

HIDROMEK®

KAZICI YÜKLEYİCİ
BACKHOE LOADER

HMK 102B
mæstro
S E R I E S



YEDEK PARÇA KATALOĞU SPARE PARTS CATALOG

YAYIN NO/ PUBL. NO: 1
BASKI NO/ EDITION NO:2
BASKI TARİHİ/ EDITION DATE: 28/07/2011
KATALOG NO/ CATALOG NO: Y10/12561
SERİ NO/ SERIAL NO: A19001

www.hidromek.com.tr

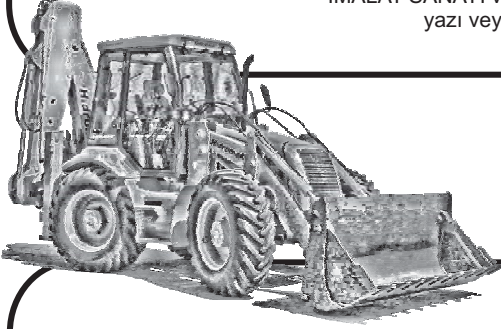
ÖNSÖZ

Bu katalog, Hidromek Kazıcı Yükleyci İş Makinaları için yedek parça hizmetinde kullanılmak üzere hazırlanmıştır. Geliştirme çalışmaları sonucu ürünlerde yapılan değişiklikler yedek parça kataloglarına aktarılarak kataloglar güncellenmektedir. Çeşitli nedenlerden dolayı kısmi de olsa elinizdeki katalog son değişiklikleri yansıtmayabilir. Bu nedenle siparişlerinizin sağlıklı olabilmesi için yetkili servislerle temasa geçiniz

**İSLEMLERİNİZDE YARDIMCI OLMASI İÇİN,
LÜTFEN MAKİNA SERİ NUMARALARINI İÇEREN AŞAĞIDAKİ TABLOYU
MAKİNA ÜZERİNDEKİ SASI ETİKETİNE GÖRE DOLDURUNUZ.**

		HİDROMEK	
<input type="text"/>	<input type="text"/>		
ARAÇ TIPI/MODELİ	ARAÇ SERİ NO		
<input type="text"/>	<input type="text"/>		
MOTOR SERİ NO	ÖN AKS SERİ NO		
<input type="text"/>	<input type="text"/>		
VİTES KUTUSU SERİ NO	ARKA AKS SERİ NO		
<input type="text"/>	<input type="text"/>	<input type="text"/>	
AĞIRLIK (kg)	İMAL YILI	MOTOR GÜCÜ (kw)	



Bu katalog Hidromek Mühendislik Bölümü tarafından hazırlanmaktadır. Her hakkı mahfuzdur. Önceden HİDROMEK HİDROLİK ve MEKANİK MAKİNA İMALAT SANAYİ ve TİC. A.Ş.'nin yazılı izni alınmaksızın herhangi bir yazı veya resmin kullanılması kesinlikle yasaktır.



FOREWORD

This manual has been prepared for ordering spare parts for Hidromek Backhoe Loaders. Spare parts catalogs are updated with modifications made on machines according to the developments. Due to some reasons this spare part catalog may not contain some of the final revisions. Please contact with authorized services or distributors for spare parts order and updated information.

**FOR FUTURE REFERENCE,
PLEASE FILL THE TABLE BELOW ABOUT MACHINE SERIAL
NUMBERS, ACCORDING TO THE MACHINE IDENTIFICATION PLATE.**

		HİDROMEK	
<input type="text"/>	<input type="text"/>		
Type/Model	Product Identification Number		
<input type="text"/>	<input type="text"/>		
Engine Serial No.	Front Axle Serial No.		
<input type="text"/>	<input type="text"/>		
Transmission Serial No.	Rear Axle Serial No.		
<input type="text"/>	<input type="text"/>	<input type="text"/>	
Weight (kg)	Year of Manufacture	Engine Power (kw)	

This catalog is produced by Engineering Department of Hidromek. All copyrights are reserved by HİDROMEK HİDROLİK ve MEKANİK MAKİNA İMALAT SANAYİ ve TİC. A.Ş. Copying any text or picture without receiving written approval from HİDROMEK beforehand is strictly forbidden.

	SAYFA NO
KATALOG İÇERİĞİ	2
FABRİKA ve BÖLGE MÜDÜRLÜKLERİ	3
PARÇA SİPARİŞİ	4
KATALOG KULLANIMI	6_7
KISALTMALAR	10
MAKİNA GENEL GÖRÜNÜŞÜ	11
İÇİNDEKİLER	12_16
YEDEK PARÇA İLE İLGİLİ SAYFALAR	
PARÇA NUMARASINA GÖRE İÇİNDEKİLER	EK1 ...



	PAGE NO
CONTENTS OF THE CATALOG	2
PART ORDERING	5
USAGE OF CATALOG	8_9
ABBREVIATIONS	10
MACHINE OVERVIEW	11
CONTENTS	17_21
PAGES ABOUT SPARE PARTS	
PART NO INDEX	EK1 ...

HİDROMEK

FABRİKA ve BÖLGE MÜDÜRLÜKLERİ

FABRİKA

GENEL MÜDÜR

Hasan Basri BOZKURT - Makina Yüksek Mühendisi

MERKEZ VE FABRİKA

Adres : Organize Sanayi Bölgesi Osmanlı Cad. No:1 06935 Sincan / ANKARA

Telefon : 0312 267 12 60

Faks : 0312 267 12 39

İZMİR SERBEST BÖLGE MÜDÜRLÜĞÜ

Adres : Akay Caddesi No: 144/1 Gaziemir / İZMİR

Telefon : 0232 251 69 00 – 251 60 57

Faks : 0232 251 01 20 – 251 66 81

SATIŞ SONRASI HİZMETLER MÜDÜRLÜĞÜ

Adres : İstanbul Yolu 17.km. Etimesgut / ANKARA

Telefon : 0312 280 87 40 (8 hat)

Faks : 0312 280 87 48 (Santral), 0312 280 87 49 (Yedek Parça)

BÖLGE MÜDÜRLÜKLERİ

ANTALYA BÖLGE MÜDÜRLÜĞÜ

Adres : Şafak Mahallesi Akdeniz Sanayi Sitesi 5008 Sokak No:57 / ANTALYA

Telefon : 0242 221 54 94 – 221 54 95

Faks : 0242 221 54 96

BURSA BÖLGE MÜDÜRLÜĞÜ

Adres : İzmir yolu üzeri Barış mah. FSM Bulvarı No: 1/132 A Nilüfer/BURSA

Telefon : 0224 **453 54 04** – 0224 **453 54 05**

Faks : 0224 **453 54 06**

ELAZIĞ BÖLGE & SSH MÜDÜRLÜĞÜ

Adres : Elazığ Malatya Karayolu 17. Km. Hankendi Beldesi / ELAZIĞ

Telefon : 0424 281 32 32

Faks : 0424 281 20 90

TARSUS BÖLGE MÜDÜRLÜĞÜ

Adres :Atalar Mah.Cemal Gürsel Cad.(E-5 karayolu) No:111Yenice/Tarsus /MERSİN

Telefon : 0324 651 48 20 (3 hat)

Faks : 0324 651 48 19

İSTANBUL ANADOLU YAKASI BÖLGE & SSH MÜDÜRLÜĞÜ

Adres : Zümrütevler Mah. Okul Sokak No:2 Ankara Asfaltı Yan Yolu Maltepe / İSTANBUL

Telefon : 0216 427 81 81 – 427 81 82 – 427 81 84

Faks : 0216 427 83 83

İSTANBUL BÖLGE AVRUPA YAKASI BÖLGE MÜDÜRLÜĞÜ

Adres : EGS Business Park Blokları B3 Blok Kat:11 No:355 Yeşilköy, Bakırköy/İSTANBUL

Telefon : 0212 **465 66 88**

Faks : 0212 **465 66 67**

İZMİR BÖLGE MÜDÜRLÜĞÜ

Adres : Soğukkuyu Mahallesi Anadolu Caddesi No:321-C Karşıyaka / İZMİR

Telefon : 0232 382 68 52 - 372 07 88

Faks : 0232 382 27 36

KAYSERİ BÖLGE MÜDÜRLÜĞÜ

Adres : Keykubat Mah. Osman Kavuncu Cad. Şek. Fab. karş. No:297-F / KAYSERİ

Telefon : 0352 332 12 31

Faks : 0352 331 03 69

SAMSUN BÖLGE MÜDÜRLÜĞÜ

Adres : 19 Mayıs Mah. Atatürk Bulvarı No:219/A Kutlukent / SAMSUN

Telefon : 0362 266 58 23/25/26

Faks : 0362 266 58 26

TRABZON BÖLGE & SSH MÜDÜRLÜĞÜ

Adres : Yavuz Selim mah. Vatan cad. No: 2 Yeşilyalı Beldesi-ARSİN/TRABZON

Telefon : 0462 **717 60 10 – 11**

Faks : 0462 **717 65 56**

DİYARBAKIR BÖLGE MÜDÜRLÜĞÜ

Adres : Diyarbakır-Elazığ Yolu Seyrantepe Kavşağı Atik Petrol içi DİYARBAKIR

Telefon : 0412 **238 25 25**

Faks : 0412 **238 25 28**

**DOGRU VE HIZLI BİR İŞLEM İÇİN
MAKİNA İMALAT SERİ NO İLE BİRLİKTE
TALEP EDİLEN PARÇANIN PARÇA NO, AD VE ADEDİNİ
YETKİLİ SERVİSLERE FAKS VEYA TELEFONLA BİLDİRİNİZ.
EĞER TALEP EDİLEN PARÇA SANZUMAN, AKS YA DA MOTOR ÜNİTELERİNDEN
BİRİNE AITSE İLGİLİ ÜNİTENİN SERİ NO BİLGİLERİNİ DE BİLDİRİNİZ.**

1 SERİ NUMARA BİLGİLERİNİN MAKİNA ÜZERİNDEKİ ŞAŞI ETİKETİNDEN BULUNMASI

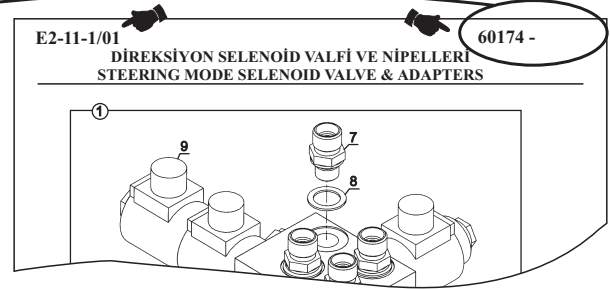
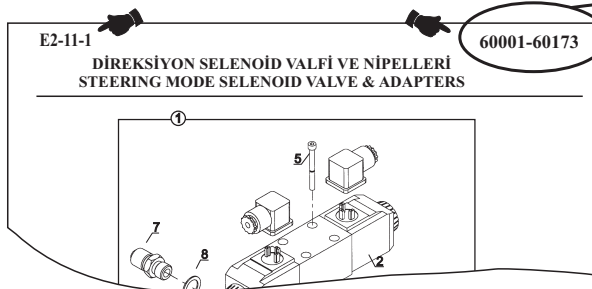
1. Araç Seri No
2. İmalat Seri No
3. Motor Seri No
4. Şanzuman Seri No
5. Ön Aks Seri No
6. Arka Aks Seri No

HİDROMEK	
TR HMK 102	
Araç Seri No	İmalat Seri No
Motor Seri No	Ön Aks Seri No
Vites Kutusu Seri No	Arka Aks Seri No
Ağırlık (kg)	İmal Yılı
	Motor Gücü (kw)

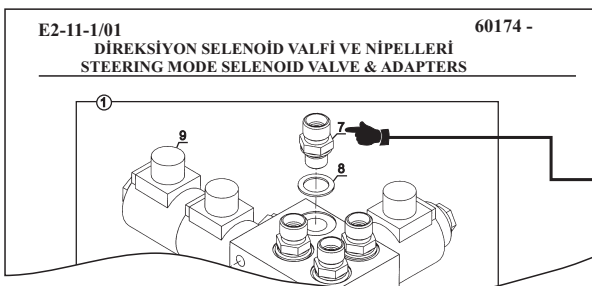
2 İÇİNDEKİLER BÖLÜMÜNDEN İLGİLİ SAYFANIN SEÇİLMESİ

İÇİNDEKİLER	
E	HİDROLİK
::	::
E2	VALF VE NİPEL BAĞLANTILARI
::	::
E2-10-1	FREN POMPASI
E2-11-1	DİREKSİYON SELENOİD VALFİ VE NİPELLERİ
::	::

3 SAYFANIN ÜST KÖŞESİNDEKİ SAYFANIN GEÇERLİ OLDUĞU SERİ NO ARALIĞININ İNCELENMESİ VE MAKİNA İMALAT SERİ NOSUNA UYGUN SAYFA VE REVİZYONUN BULUNMASI



4 TALEP EDİLECEK PARÇANIN RESİM ÜZERİNDEN POZ NOSUNUN BULUNMASI VE PARÇA LİSTESİNDEN PARÇA NUMARASI, AÇIKLAMA VE İSTENİLEN PARÇA ADEDİNİN BELİRLENMESİ



NO	PARÇA NO	TANIM	DESCRIPTION	ADET	S.K.	SERİ NO	D.T.	NOT
NO	PART NO			QTY	S.C.	SERIAL NO	ICA	
1	018/45510	SELENOİD VALF-	SELENOID VALVE-	1	RK	60174 -		E1-21
7	018/41181	NİPEL, KOMP.	ADAPTER ASSEMBLY	4	SOP	60174 -		
8	806/24018	NİPEL	ADAPTER	4		60174 -		
8	N03/021724	PUL	WASHER	4				
9	F18/81010	SELENOİD VALF	SELENOID VALVE					

**FOR A CORRECT AND SHORTER RESULT
INFORM PRODUCTION SERIAL NUMBER WITH THE
REQUESTED PART'S NO, NAME AND NEEDED QUANTITY
TO THE SERVICE WITH TELEPHONE OR FAX.
IF THE REQUESTED PART BELONGS TO ENGINE, TRANSMISSION OR AXLE,
INFORM ADDITIONALLY THEIR SERIAL NUMBERS.**

1 FIND THE RELATED INFORMATION ABOUT SERIAL NUMBERS FROM THE IDENTIFICATION PLATE ON THE MACHINE

1. Machine Serial No
2. Production Serial No
3. Engine Serial No
4. Transmission Serial No
5. Front Axle Serial No
6. Rear Axle Serial No

2 SELECT THE RELATED PAGE FROM THE "CONTENTS"

CONTENTS	
E	HYDRAULIC
..	..
E2	VALVE & ADAPTER MOUNTINGS
..	..
E2-10-1	PUMP, BRAKE
..	..
E2-11-1	STEERING MODE SELENOID VALVE & ADAPTERS
..	..

3 CONTROL THE SERIAL NO ON THE TOP CORNER OF THE PAGE AND FIND THE SUITABLE PAGE FOUR YOUR MACHINE ACCORDING TO THE MACHINE PRODUCTION SERIAL NO

E2-11-1 60001-60173

DİREKSİYON SELENOİD VALFİ VE NİPELLERİ
STEERING MODE SELENOID VALVE & ADAPTERS

E2-11-1/01 60174 -

DİREKSİYON SELENOİD VALFİ VE NİPELLERİ
STEERING MODE SELENOID VALVE & ADAPTERS

4 WITH USING THE REQUESTED ITEM NO OF THE PART FROM THE ILLUSTRATION FIND THE PART NUMBER, DESCRIPTION AND DESIRED QUANTITY FROM THE PART LIST

E2-11-1/01 60174 -

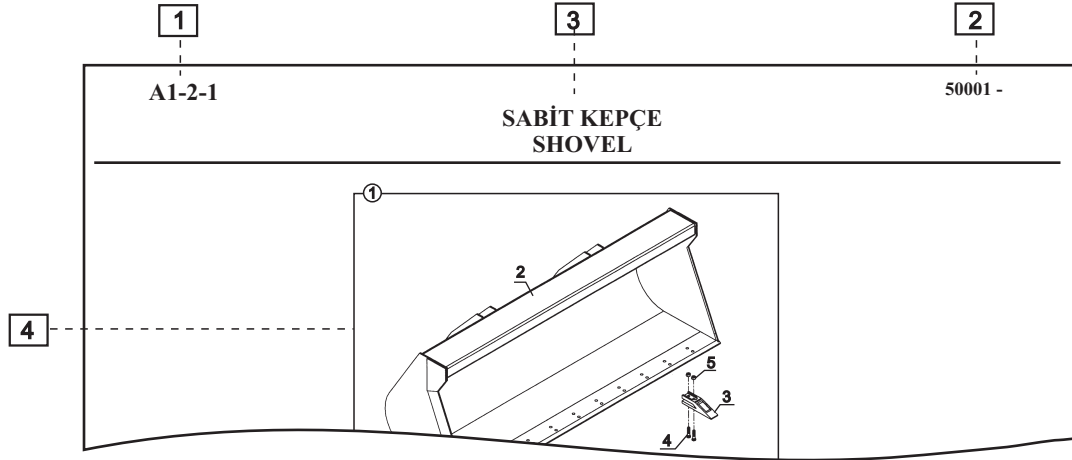
DİREKSİYON SELENOİD VALFİ VE NİPELLERİ
STEERING MODE SELENOID VALVE & ADAPTERS

60174 - E2-11-1/01

DİREKSİYON SELENOİD VALFİ VE NİPELLERİ
STEERING MODE SELENOID VALVE & ADAPTERS

NO	PARÇA NO	TANIM	DESCRIPTION	ADET	S.K.	SERİ NO	D.T.	NOT
NO	PART NO			QTY	S.C.	SERIAL NO	ICA	NOTE
1	018/45510	SELENOİD VALF-	SELENOID VALVE-	1	RK	60174 -		E1-21
7	806/24018	NİPEL, KOMP.	ADAPTER ASSEMBLY	4	SOP	60174 -		
8	N03/021724	PUL	WASHER	4		60174 -		
9	F18/81010	SELENOİD VALF	SELENOID VALVE					

PARÇA RESMİ VE PARÇA LİSTESİ



NO NO	PARÇA NO PART NO	TANIM	DESCRIPTION	ADET QTY	S.K. S.C.	SERİ NO SERIAL NO	D.T. ICA	NOT NOTE
1	060/10250	SABİT KEPÇE, KOMPLE	SHOVEL, ASSY	1	RK			
2	060/20250	SABİT KEPÇE	SHOVEL	1				
3	810/40605	SABİT KEPÇE	TOOTH	10				

NOT / NOTE: (1)

1 SAYFA NO İLGİLİ SAYFAYI TANIMLAYAN KOD

⇒ XX-X-X / XX

Sayfa No Revizyon No

Revizyon No: Sayfanın geçirdiği değişiklik sayısı

⇒ XX-X-X-OP / XX

OP : Standart makinada bulunmayan, üretici tarafından planlanan veya müşteri talebine göre çeşitlilik gösteren parçaların bulunduğu sayfa

⇒ XX-X-X-OPXX / XX

OPXX : Birden fazla alternatifi bulunan ve ilgili sayfanın seçilmesi gerektiğini belirten kod

2 SERİ NO SAYFANIN GEÇERLİ OLDUĞU MAKİNA ŞASI NO ARALIĞI

- Revizyon Numarasına bağlı olarak değişebilir.

XXXXX - XXXXX : İlgili sayfa bu seri no aralığındaki makinaları kapsamaktadır.

Bu sayfayı revizyon görmüş bir sayfa takip eder

XXXXX - : Güncel sayfadır. Yeni bir revizyon yapılana kadar bu sayfa geçerlidir.

3 SAYFA ADI SAYFA İÇERİĞİNİ BELİRTEN TANIMLAMA

4 PARÇA RESMİ PARÇALARA AİT RESİM VE POZ NOLARI

- Poz no verilmiş kapalı çerçeve bir kompleyi ifade eder. Çerçeve içindekiler kompleye ait parçalardır.
- Çerçeve dışında bulunan ya da çerçeve içinde bulunup çerçeve dışına çizgi çekilerek pozlandırılmış parçalar o kompleye dahil değildir.
- Kullanımdan kalkan ya da yeni eklenen parçalar seri noları verilerek gösterilir.
- Resim üzerinde bilgi için başka sayfa numarasına yönlendirme yapılabilir.

5 NO HER BİR PARÇAYA AİT POZ NO

6 PARÇA NO HER BİR PARÇAYA VERİLEN HİDROMEK NUMARASI

7 TANIM TÜRKÇE VE İNGİLİZCE PARÇA VEYA KOMPLE ADI

8 ADET İLGİLİ PARÇANIN O SAYFADA KULLANILAN PARÇA MİKTARI

- ' * ' : İhtiyaca göre parça adedi.

9 SK SERVİS KODU

KODLAR VE AÇIKLAMALARI

RK	REÇETE KODU	: Sadece Katalog Hazırlama Birimi tarafından kullanılan kod
SOP	SERVİSİ OLMAYAN PARÇA	- Bu kod bir kompleye verilmişse, komple içindeki parçalar ayrı ayrı tadarik edilebilir. - Kod, komple içindeki bir parçaya verilmişse, parça o komple ile birlikte talep edilebilir.
OP	OPSİYONEL	: Üretici veya müşteri isteğine göre çeşitlenmiş parça veya grup
A	ALTERNATİF	: Bir parça yerine kullanılabilmesi mümkün diğer bir parça
(K)	KİT	: Sipariş edilebilir parça takımı
K	KİT İÇİNDEKİ PARÇA	: Takım kapsamındaki parça
GK	GEREKTİĞİ KADAR	: Kullanım yerindeki ihtiyaca göre değişen parça adedi
B	BİRLİKTE	: Bir komplenin parçasıdır ve ayrı olarak sipariş edilemez

10 SERİ NO İLGİLİ PARÇA YADA KOMPLENİN GEÇERLİ OLDUĞU MAKİNA SERİ NO ARALIĞI

- Aks, şanzuman ve motora ait sayfalarda Hidromek seri nosu yerine ilgili grubun seri nosu verilebilir

11 DT DEĞİŞİKLİĞİN TÜRÜ

- Orjinal parça ile revizyonla eklenen yeni parça arasındaki kullanılabilirlik ilişkisini belirtir.
- Değişikliğin türü kodu yeni parça karşısına yazılır.

KODLAR VE AÇIKLAMALARI

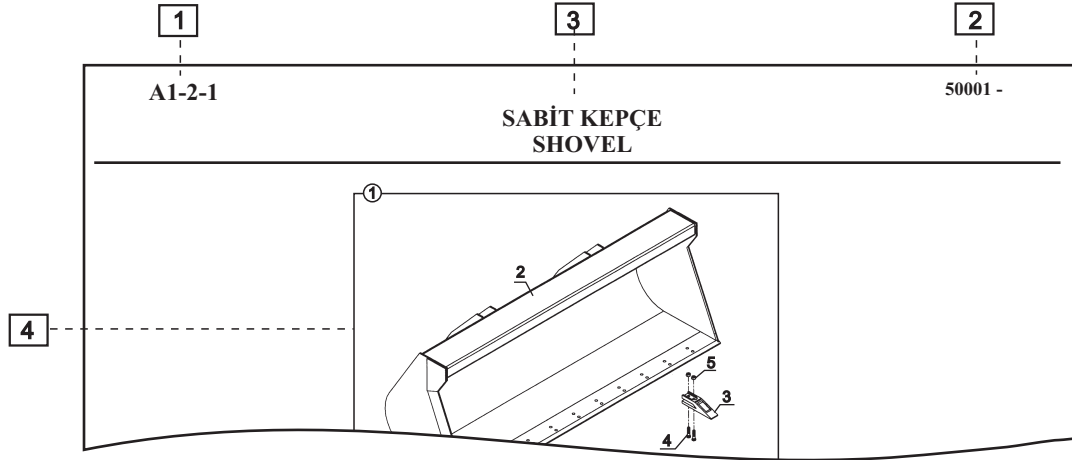
B	<u>Birbiri</u> yerine <u>kullanılabilir</u>
Y	<u>Yeni</u> parça eskisi yerine <u>kullanılabilir</u> , tersi olamaz
X	Birbiri yerine <u>kullanılamaz</u>
G	Eski parça yerine bir grup kullanılmaktadır. Grup elemanları aynı rakam ile ifade edilir
Y-G	<u>Yeni</u> parça eskisinin yerine ancak grup ile birlikte kullanılabilir.
B-G	<u>Birbiri</u> yerine ancak grup ile birlikte kullanılabilir.
E	Yeni eklendi. Kaliteyi iyileştirmek için önceki makinalara da <u>eklenebilir</u> .

12 NOT PARÇA İLE İLGİLİ BİLGİ

13 BİLGİ, KULLANIM YERİ VEYA REVİZYON BİLGİSİ İÇİN İLGİLİ SAYFAYA YÖNLENDİRME

14 NOT PARÇA HAKKINDA SAYFA ALTINDA VERİLEN BİLGİ

PART DRAWING AND PART LIST



5	2	6	7	3	8	9	10	11	12	1
50001 -				SABİT KEPÇE SHOVEL						A1-2-1
NO NO	PARÇA NO PART NO	TANIM	DESCRIPTION	ADET QTY	S.K. S.C.	SERİ NO SERIAL NO	D.T. ICA	NOT NOTE		
	* V005/04/05				RK					
1	060/10250	SABİT KEPÇE, KOMPLE	SHOVEL, ASSY	1						
2	060/20250	SABİT KEPÇE	SHOVEL	1						
3	810/40605	TOOTH	TOOTH	10						
NOT / NOTE: (1)										

1 PAGE NO CODE THAT DEFINES THE PAGE

- ⇒ XX-X-X / XX
Page No Revision No
Revision No: Denotes page's number of revisions with respect to serial number
- ⇒ XX-X-X-OP / XX
OP : This page does not includes standart machine parts. There are optional parts or groups that are determined by the customer or producer
- ⇒ XX-X-X-OPXX / XX
OPXX : There are other optional versions of that page.

2 SERIAL NO SERIAL NUMBER FOR WHICH THE PAGE IS VALID

- Can be changed according to the revision no
- XXXXX - XXXXX** : This page includes the machines between these serial numbers.
After this page there is a page with a new revision no
- XXXXX -** : This page is current and valid until a new revision

3 PAGE NAME DESCRIPTION THAT REFER TO THE CONTENTS OF THE PAGE

4 PART DRAWING DRAWING OF PARTS WITH ITEM NUMBERS

- Drawing in rectangle (frame) defines an assembly and parts in the rectangle belongs to the assembly.
- The parts or the item numbers of the parts that are positioned out of the frame are not included in the assembly.
- Added parts or the parts that are no longer use are illustrated with serial numbers
- Orientation to a related page is available

5 NO ITEM NUMBER GIVEN TO EACH PART

6 PART NO HİDROMEK NUMBER GIVEN TO EACH PART

7 DESCRIPTION NAME OF THE PART OR ASSEMBLY

8 QTY QUANTITY OF PARTS USED IN RELATED PAGE

- ' * ' : Means 'as required'

9 SC SERVICE CODE

CODES AND THEIR EXPLANATIONS

RK	LIST CODE : This code is used by catalog preparation.
SOP	NON SERVICE PART : - If this code is given to an assembly, only the parts in the assembly can be ordered - If this code is given to a part which belongs to an assembly, it can be ordered with assembly
OP	OPTINAL : Optional part or group determined by the customer or producer
A	ALTERNATIVE : This is the part that can be used instead of the original part
(K)	KIT : Service part kit
K	PART IN THE KIT : The part in the service part kit
GK	AS REQUIRED : Quantity changes according to the machine
B	DEPEND : Part is component of an assembly and can not be ordered seperately

10 SERIAL NO VALID SERIAL NUMBER OF THE PARTS OR ASSEMBLIES

- For engine, transmission and axles pages, serial number of these components can be given instead of Hidromek machines.

11 ICA INTERCHANGEABILITY

- Code given in the new part row indicates the interchangeability relation between the old and new part

CODES AND THEIR EXPLANATIONS

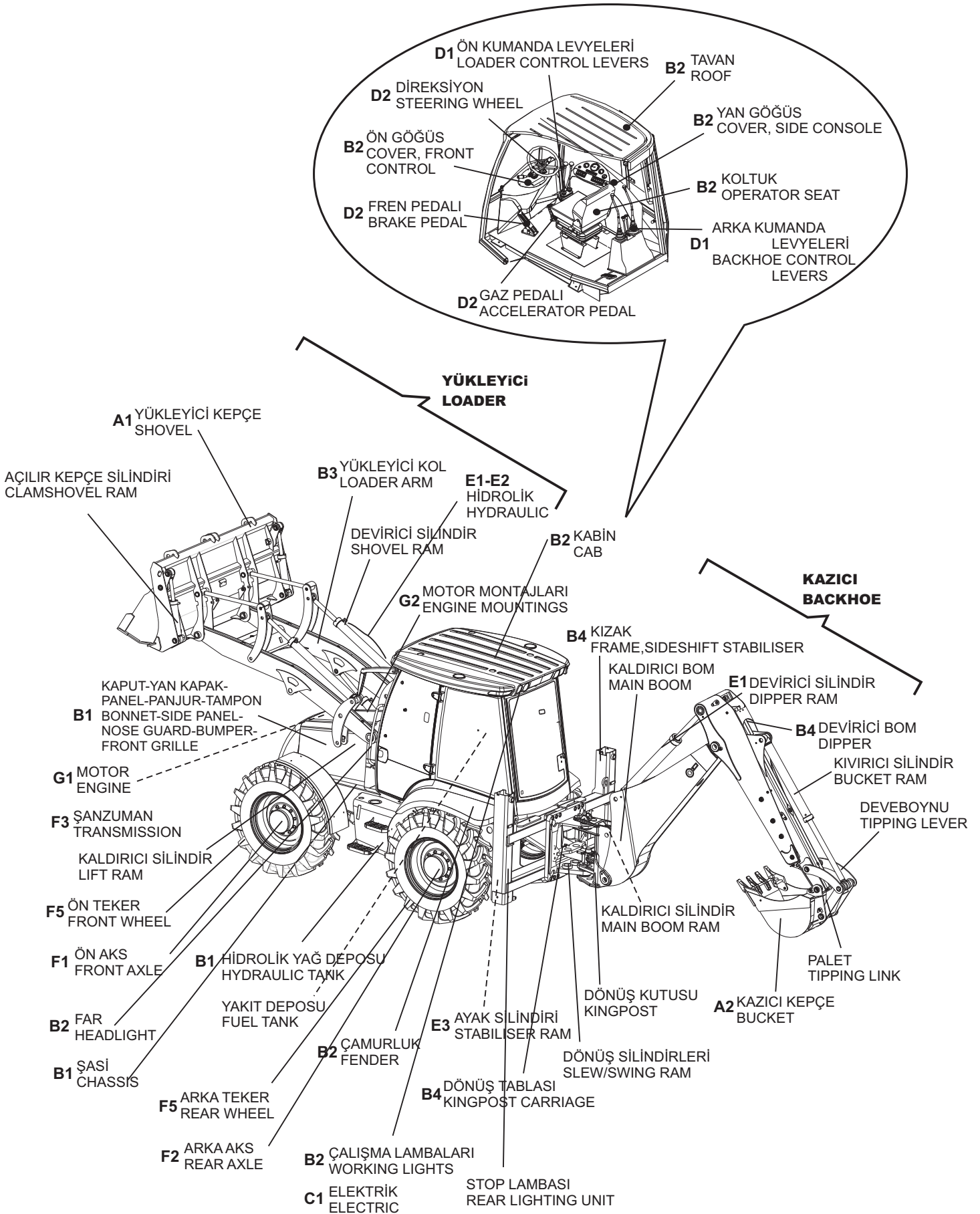
B	Parts are <u>interchangeable</u>
Y	<u>New part</u> can be used <u>instead of old part</u> , but not vice versa
X	Parts <u>can not</u> be used <u>instead</u> of eachother
G	<u>A group</u> can be used <u>instead of old part</u> . Group members has same number.
Y-G	<u>New part</u> can be used <u>instead of old part only with a group</u>
B-G	Parts are <u>interchangeable only with group</u>
E	New added and <u>can be added</u> to the previous machines for quality improvement

12 NOTE INFORMATION ABOUT PARTS

13  ORIENTATION TO THE RELATED PAGE FOR INFORMATION, USAGE OF PART OR REVISION

14 NOTE NOTE GIVEN IN THE BOTTOM OF THE PAGE

TÜRKÇE	ENGLISH	ORTAK COMMON	AÇIKLAMA	DECRPTION
	AC			AIR CONDITIONER
	ASSY			ASSEMBLY
KOMP			KOMPLE	
		NB	NORMAL BOMLU	STANDART BOOM
		TB	TELESKOPIK BOMLU	TELESCOPIC BOOM
		KT	KIRICI TESİSATLI	BREAKER INSTALLATION
		K	KIRICI	BREAKER
		BU	BURGU	AUGER
		KY	KAZICI YÜKLEYİCİ	BACKHOE LOADER
		Y	YÜKLEYİCİ	LOADER
		AK	AÇILIR KEPÇE	CLAMSHOVEL
		SK	SABİT KEPÇE	SHOVEL
		DK	DÖNER KEPÇE	TILTING BUCKET
		LV	LEVYE	LEVER
		JY	JOYSTICK	JOYSTICK
		CE	CE	CE
		YİE	YURT İÇİ ESB	
		YİA	YURT İÇİ ANKARA	
		YDE	YURT DIŞI ESB	
		YDA	YURT DIŞI ANKARA	
		KA	KALORİFER	HEATER
		KL	KLİMA	AIR CONDITIONER
	ACC			ACCUMULATOR
		ANK	ANKARA	ANKARA
		ESB	EGE SERBEST BÖLGE	EGE SERBEST BÖLGE
TR			TÜRKÇE	TURKISH
İNG			İNGİLİZCE	ENGLISH
FONK	FUNC		FONKSİYON	FUNCTION
		EKKV	ELEKTRİKLİ KIRICI KUMANDA VALFİ	ELECTRIC BREAKER CONTROL VALVE
		AKV	ATAŞMAN KUMANDA VALFİ	ATTACHMENT CONTROL VALVE
		OP	OPSİYONEL	OPTINAL
		SSH	SATIŞ SONRASI HİZMETLER	AFTER SALES SERVICES



A ATAŞMANLAR

A1	YÜKLEYİCİ ATAŞMANLAR
A1-1-1	KEPÇE, AÇILIR
A1-1-2-OP	KEPÇE, AÇILIR, ÇABUK SÖK- TAK
A1-2-1-OP1	SABİT KEPÇE
A1-2-1-OP2	SABİT KEPÇE
A1-3-1-OP1	SABİT KEPÇE, FORKLİFT APARATLI
A1-3-1-OP2	SABİT KEPÇE, FORKLİFT APARATLI
A1-4-1	AÇILIR KEPÇE, FORKLİFT APARATLI
A1-5-1	ÇABUK SÖK TAK, YÜKLEYİCİ
A1-6-1-OP1	TESVİYE KÜREĞİ
A1-6-1-OP2	TESVİYE KÜREĞİ, ÇABUK SÖK- TAK
A1-6-1-OP3	TESVİYE KÜREĞİ, 2 EKSEN AÇILI
A1-7-1-OP1	TOMRUK YÜKLEYİCİ, 2+1 TIRNAKLI
A1-7-1-OP2	TOMRUK YÜKLEYİCİ, HAREKETLİ

A2	KAZICI ATAŞMANLAR
A2-1-1-OP1	KEPÇE, KAZICI
A2-1-1-OP2	KEPÇE, KAZICI, 3- EKSENLİ
A2-2-1-1-OP6	KIRICI, DEMO DMB70
A2-2-1-1-OP8	KIRICI, DEMO DMB50
A2-2-1-2-OP6	KIRICI, DEMO DMB70
A2-2-1-2-OP8	KIRICI, DEMO DMB50
A2-3-1-OP1	BURGU
A2-3-1-OP2	BURGU
A2-3-1-OP3	BURGU
A2-4-1	RİPER
A2-5-1	DÖNERLİ KANAL KEPÇESİ
A2-6-1	ÇABUK SÖK TAK, KAZICI

B GÖVDE

B1	GÖVDE MONTAJLARI
B1-1-1	ŞASİ
B1-2-1	KAPUT- PANEL- PANJUR- TAMPON- ŞASİ BAĞLANTILARI
B1-2-2	KAPUT VE MENTEŞESİ
B1-2-3	MOTOR KAPAĞI, YAN, SOL
B1-2-4	KAPUT
B1-3-1	DEPO, HİDROLİK YAĞ
B1-4-1	YAKIT SİSTEMİ
B1-5-1	AKS - ŞAFT BAĞLANTI ELEMANLARI
B1-6-1	TEKER VE ÇAMURLUKLAR

B2	KABİN
B2-1-1-OP1	KABİN, LEVYE MEKANİZMALI
B2-1-1-OP2	KABİN, JOYSTİCK MEKANİZMALI
B2-1-2	KAPI VE CAMLAR, YAN, SAĞ
B2-1-3	KAPI VE CAMLAR, YAN, SOL
B2-1-4	CAMLAR, ÖN - ARKA
B2-1-5	CAM SİLECEKLERİ VE TESİSATLARI
B2-2-1	KABİN İÇ DÖŞEMESİ VE TAVAN
B2-3-1	ÖN GÖĞÜS
B2-4-1	KUMANDA KOLLARI
B2-5-1	YAN GÖĞÜS, SAĞ, JOYSTİCKLİ
B2-5-2	GÖSTERGE PANELİ, YAN GÖĞÜS
B2-6-1	YAN GÖĞÜS, SOL VE KABİN KONSOLLARI
B2-7-1-OP	JOYSTİCK MEKANİZMASI, ARKA KUMANDA
B2-8-1	KABİN DONANIMI
B2-9-1-OP1	KOLTUK, (1153486), MSG85-00

B2-9-1-1-OP1	KOLTUK, (1153486), MSG85-00
B2-9-1-1-OP2	KOLTUK, HAVALI (1161684), MSG95A-06
B2-9-1-1-OP2	KOLTUK, HAVALI (1161684), MSG95A-06
B2-10-1	CD- PLAYER DONANIMI
B2-11-1	FAR VE LAMBALAR
B2-11-2	STOP LAMBASI- KAZICI YÜKLEYİCİ

B3	YÜKLEYİCİ
B3-1-1	YÜKLEYİCİ ATAŞMAN BAĞLANTISI
B3-2-1-1-OP1	YÜKLEYİCİ MONTAJI-1, KUTU KESİTLİ KOL
B3-2-1-2-OP1	YÜKLEYİCİ MONTAJI-2, KUTU KESİTLİ KOL
B3-3-1	KEPÇE KONUM MEKANİZMASI

B4	KAZICI
B4-1-1	KAZICI GRUBU BAĞLANTILARI
B4-2-1	AYAK, KIZAK
B4-3-1	TABLA- KUTU- DÖNÜŞ SİLİNDİRİ BAĞLANTILARI
B4-3-2	DÖNÜŞ TABLASI
B4-3-4	DÖNÜŞ KUTUSU, DÖKÜM
B4-4-1	KALDIRICI BOM
B4-5-1	DEVİRİCİ BOM- PALET- DEVEBOYNU VE SİLİNDİR BAĞL..EŞ MERKEZLİ SİLİNDİR- PALET
B4-5-2	BOM, DEVİRİCİ, EŞ MERKEZLİ SİLİNDİR- PALET
B4-5-3	TELESKOPİK BOM, EŞ MERKEZLİ SİLİNDİR- PALET
B4-6-1-OP	KIZAK PAPUCU

C ELEKTRİK

C1	HARNESS, ELEKTRİK
C1-1-1	SİGORTA- ROLE TABLASI VE YERLEŞİM DÜZENİ
C1-2-1	KABİN KABLO TESİSATI, KOMPLE FONKSİYONLU
C1-3-1	MOTOR KABLO TESİSATI, TEK/ ÇİFT FREN PEDALLI, İMMOBİLİZER, JOYSTICK
C1-4-1	ELEKTRİK DONANIMI, STOP- PARK- SİNYAL LAMBASI VE KIZAK AYAĞI SVİÇ
C1-5-1	KIZAK AYAĞI, SWİÇ MONTAJI
C1-6-1	KABLO, EL FRENİ TEST
C1-7-1	AKÜ VE ELEKTRİK BAĞLANTILARI
C1-8-1	ELEKTRİK DONANIMI, EL FRENİ TEST
C1-9-1	ELEKTRİK DONANIMI, DÖNER KEPÇE/ BURGU
C1-10-1-OP	KOMPRESÖR VE ELEKTRİK BAĞLANTILARI
C1-11-1-OP	İMMOBİLİZER
C1-13-1	KUMANDA KOLU, BUTON TESİSATI

D KONTROL

D1	KONTROL MEKANİZMALARI
D1-1-1	ÖN KUMANDA MEKANİZMASI- JOYSTICK KUMANDALI, YERE PARALEL
D1-2-1-OP	ÖN KUMANDA LEVYELERİ, JOYSTICK
D1-3-1	PEDAL MONTAJI, NB+KT, TB, TB+KT
D1-4-1	BOM KİLİDİ VE MEKANİZMASI
D2	MOTOR KONTROL
D2-1-1	EL GAZI KOLU VE GAZ PEDALI MEKANİZMASI
D2-2-1	EL FRENİ
D2-3-1	KONTROL, DİREKSİYON AMORTİSÖRLÜ

E HİDROLİK

E1	HİDROLİK SİSTEM
E1-1-1	TESİSAT MONTAJI, ANA DAĞITIM, TB
E1-1-2	TESİSAT MONTAJI, ANA DAĞITIM, NB
E1-1-3	TESİSAT MONTAJI, ANA DAĞITIM, POMPA, ORTAK
E1-2-1	TESİSAT MONTAJI, DİREKSİYON

E1-3-1	TESİSAT MONTAJI, FREN, ÇİFT FREN PEDALLI, CARLISLE
E1-4-1	TESİSAT MONTAJI, KALDIRICI SİLİNDİR, YÜKLEYİCİ
E1-4-2	TESİSAT MONTAJI, DEVİRİCİ SİLİNDİR, YÜKLEYİCİ
E1-4-3	TESİSAT MONTAJI, AÇILIR KEPÇE TESİSATI, YÜKLEYİCİ
E1-4-4	TESİSAT MONTAJI, SABİT KEPÇE TESİSATI, YÜKLEYİCİ
E1-4-5-OP	TESİSAT MONTAJI, SARSINTISIZ YOL YÜRÜYÜŞ, YÜKLEYİCİ
E1-5-1-A	HORTUM TUTUCU SETİ, HİDROLİK, NB+KT, KAZICI
E1-5-1-B	HORTUM TUTUCU SETİ, HİDROLİK, TB+KT, KAZICI
E1-5-2	TESİSAT MONTAJI, AYAK SİLİNDİRİ, (DIS 10968, İLERİ AYAK FONK., KİLİT VALFLİ)
E1-5-3	TESİSAT MONTAJI, SIKMA PİSTONU
E1-5-4	TESİSAT MONTAJI, DÖNÜŞ SİLİNDİRİ, (DIS 10968)
E1-5-5	TESİSAT MONTAJI, KALDIRICI SİLİNDİRİ, (DIS 10968), KAZICI
E1-5-5-OP	TESİSAT MONTAJI, KALDIRICI SİLİNDİRİ, (DIS 10968, EMNİYET VALFLİ), KAZICI
E1-5-6	TESİSAT MONTAJI, DEVİRİCİ SİLİNDİRİ, (DIS 10968), KAZICI
E1-5-6-OP	TESİSAT MONTAJI, DEVİRİCİ SİLİNDİRİ, (DIS 10968, EMNİYET VALFLİ), KAZICI
E1-5-7	TESİSAT MONTAJI, KIVIRICI SİLİNDİR, NB (DIS 10968)
E1-5-8	TESİSAT MONTAJI, KIVIRICI SİLİNDİR, TB (DIS 10968)
E1-5-9-OP1	HİDROLİK DEVRESİ, JOYSTİK, NB
E1-5-9-OP2	HİDROLİK DEVRESİ, JOYSTİK, TB
E1-6-1	TESİSAT MONTAJI, KIRICI TESİSAT, NK
E1-6-2	TESİSAT MONTAJI, KIRICI TESİSAT, TELESKOPİK BOMLU
E1-7-1	TESİSAT MONTAJI, BURGU/ DÖNER KEPÇE, NK
E1-7-2	TESİSAT MONTAJI, BY PASS HATTI, BURGU/ DÖNER KEPÇE, T.B
E1-9-1	TESİSAT MONTAJI, DİFERANSİYEL KİLİT

E2

VALF VE NİPEL BAĞLANTILARI

E2-1-1-OP1	ÖN KUMANDA VALFİ VE NİPELLERİ-JY-SABİT KEPÇE
E2-1-1-OP2	ÖN KUMANDA VALFİ VE NİPELLERİ-JY-AÇILIR KEPÇE
E2-1-1-OP3	ÖN KUMANDA VALFİ VE NİPELLERİ-LEVYELİ-SABİT KEPÇE
E2-1-1-OP4	ÖN KUMANDA VALFİ VE NİPELLERİ-LEVYELİ-AÇILIR KEPÇE
E2-1-2-OP2	ÖN KUMANDA VALFİ -AÇILIR KEPÇE- YERE PARALEL
E2-2-1-OP1	ARKA KUMANDA VALFİ VE NİPELLERİ, LEVYELİ, TB
E2-2-1-OP2	ARKA KUMANDA VALFİ VE NİPELLERİ- JY, TB
E2-2-1-OP3	ARKA KUMANDA VALFİ VE NİPELLERİ, LEVYELİ, NB
E2-2-1-OP4	ARKA KUMANDA VALFİ VE NİPELLERİ- JY, NB
E2-3-1	ATAŞMAN KUMANDA VALFİ , BUCHER- HDS30/1
E2-4-1	HİDROLİK POMPA, HEMA
E2-5-1	JOYSTİK SOL, ARKA KUMANDA
E2-5-2	JOYSTİK SAĞ, ARKA KUMANDA

E3

SİLİNDİRLER

E3-1-1	SİLİNDİR, KALDIRICI, SAĞ, YÜKLEYİCİ
E3-1-2	SİLİNDİR, KALDIRICI, SOL, YÜKLEYİCİ
E3-2-1	SİLİNDİR, DEVİRİCİ, SAĞ, YÜKLEYİCİ
E3-2-2	SİLİNDİR, DEVİRİCİ, SOL, YÜKLEYİCİ
E3-3-1	SİLİNDİR, AÇILIR KEPÇE, SAĞ - SOL, YÜKLEYİCİ
E3-4-1	SİLİNDİR, AYAK, SAĞ
E3-4-2	SİLİNDİR, AYAK, SOL
E3-5-1	SİLİNDİR, DÖNÜŞ, (SAĞ-SOL)
E3-6-1	SİLİNDİR, KALDIRICI, KAZICI
E3-7-1	SİLİNDİR, DEVİRİCİ, KAZICI
E3-8-1	SİLİNDİR, KIVIRICI, KAZICI
E3-9-1	SİLİNDİR, TELESKOPİK İTİCİ, KAZICI
E3-9-2	SİLİNDİR, TELESKOPİK KIVIRICI, KAZICI
E3-9-2-OP	SİLİNDİR, TELESKOPİK KIVIRICI, KAZICI, EŞ MERKEZLİ SİLİNDİR- PALET
E3-10-1	SİLİNDİR, ÇABUK SÖK- TAK
E3-11-1-OP	SİLİNDİR, TESVİYE KÜREĞİ
E3-11-2-OP	SİLİNDİR, TESVİYE KÜREĞİ, SAĞ, 2 EKSEN AÇILI
E3-11-3-OP	SİLİNDİR, TESVİYE KÜREĞİ, SOL, 2 EKSEN AÇILI
E3-11-4-OP	SİLİNDİR, TESVİYE KÜREĞİ, 2 EKSEN AÇILI
E3-12-1	SİLİNDİR, TOMRUK YÜKLEYİCİ
E3-12-2	SİLİNDİR, TOMRUK YÜKLEYİCİ, HAREKETLİ
E3-13-1	SİLİNDİR, DÖNERLİ KANAL KEPÇESİ

F TAHRİK ELEMANLARI

F1	ÖN AKS
F1-1-1	ÖN AKS
F1-2-1	AYNA MAHRUTİ, ÖN AKS
F1-3-1	ŞAFT BAĞLANTISI, ÖN AKS
F1-4-1	ANTİ PATİNAJ SİSTEMİ, ÖN AKS
F1-5-1	AKS KOVANLARI SIZDIRMAZLIK BAĞLANTI KİTİ, ÖN AKS
F1-5-2	AKS KOVANLARI, ÖN AKS
F1-6-1	AKS BAŞI YUVASI VE BAĞLANTILARI, ÖN AKS
F1-7-1	AKS BAŞI YUVASI VE BAĞLANTILARI, ÖN AKS
F1-8-1	PLANET DİŞLİ, ÖN AKS
F1-9-1	DİREKSİYON SİLİNDİRİ, ÖN AKS

F2	ARKA AKS
F2-1-1	ARKA AKS
F2-2-1	AYNA MAHRUTİ, ARKA AKS
F2-3-1	TAHRİK, ARKA AKS
F2-4-1	DİFERANSİYEL, ARKA AKS
F2-5-1	DİSKLİ FREN, ARKA AKS
F2-6-1	AKS GÖVDESİ, SIZDIRMAZLIK ELEMANLARI, ARKA AKS
F2-6-2	AKS GÖVDESİ, ARKA AKS
F2-7-1	ÇIKIŞ PORYA VE DİŞLİLERİ, ARKA AKS
F2-8-1	PARK FRENİ, ARKA AKS

F3	ŞANZUMAN
F3-1-1	ŞANZUMAN
F3-2-1	DİYAFRAM, MOTOR BAĞLANTISI
F3-3-1	KONVERTÖR
F3-4-1	TAHRİK
F3-5-1	TRANSMİSYON GÖVDESİ
F3-6-1	TRANSMİSYON GÖVDESİ
F3-7-1	ARKA DİŞLİ
F3-8-1	ARKA DİŞLİ
F3-9-1	KAVRAMA
F3-10-1	KAVRAMA
F3-11-1	KAVRAMA
F3-12-1	KAVRAMA
F3-13-1	KAVRAMA
F3-14-1	ÇIKIŞ
F3-15-1	KONTROL ÜNİTESİ
F3-16-1	VİTES SİSTEMİ
F3-17-1	VİTES SİSTEMİ
F3-18-1	BASINÇ YAĞ POMPASI
F3-19-1	HIZ SENSÖRÜ
F3-20-1	HARARET MÜŞÜRÜ
F3-21-1	FİLTRE

G MOTOR

G1	MOTOR, 4045HF280
G1-1-1	MOTOR, TIER 3, 4045HF280
G1-2-1	VALF KAPAĞI
G1-3-1	YAĞ DOLDURMA BORUSU- SAĞ TARAF
G1-4-1	KRANK MİLİ KASNAĞI
G1-5-1	VOLAN MUHAFAZASI
G1-6-1	VOLAN
G1-7-1	YAĞ PÜSKÜRTME POMPASI
C1-8-1	EMME MANİFOLDU
G1-9-1	YAĞ KARTERİ
G1-10-1	SU POMPASI KASNAĞI
G1-11-1	TERMOSTAT KAPAĞI

G1-12-1	TERMOSTAT
G1-13-1	VANTİLATÖR, TAHRİK
G1-14-1	VANTİLATÖR KAYIŞI
G1-15-1	MOTOR SOĞUTMA SIVISI ISITICISI
G1-16-1	EGSOZ MANİFOLDU
G1-17-1	HAVALANDIRMA SİSTEMİ
G1-18-1	MARŞ MOTORU
G1-19-1	ALTERNATÖR
G1-20-1	YAKIT FİLTRESİ
G1-21-1	ÖN ROLANTİ DIŞLI SİSTEMİ (ALT VE ÜST)
G1-22-1	YAKIT TRANSFER POMPASI
G1-23-1	YAĞ KONTROL ÇUBUĞU VE BORUSU
G1-24-1	SOĞUK HAVADA BAŞLATMA KİTİ
G1-25-1	ZAMANLAMA DIŞLİLERİ KAPAĞI, SU DEVİRDAİM POMPASI VE ALT AVARE DIŞLI
G1-26-1	DENGELEME ŞAFTI
G1-27-1	SİLİNDİR BLOĞU, KRANK MİLİ ANA YATAĞI VE KAM MİLİ
G1-28-1	KRANK MİLİ VE ANA YATAĞI
G1-29-1	PİSTON, BİYEL KOLU, SİLİNDİR GÖMLEĞİ
G1-30-1	KÜLBÜTÖR KOLU, KÜLBÜTÖR MİLİ VE SUBAP İTECEĞİ
G1-31-1	YAĞ POMPASI
G1-32-1	SİLİNDİR KAPAĞI
G1-33-1	YARDIMCI KASNAK KAPAĞI
G1-34-1	SU POMPASI EMİŞ BORUSU
G1-35-1	YAĞ SOĞUTUCU
G1-36-1	YARDIMCI KASNAK
G1-37-1	ALTERNATÖR BAĞLANTILARI
G1-38-1	TÜRBOŞARJ VE YAĞ BORULARI
G1-39-1	SU HARARET MÜŞÜRÜ
G1-40-1	ELEKTRONİK DEVİR GÖSTERGE MEKANİZMASI
G1-41-1	YAĞ BASINÇ MÜŞÜRÜ
G1-42-1	VANTİLATÖR KASNAĞI
G1-43-1	KAYIŞ GERDİRİCİ
G1-44-1	YAĞ FİLTRESİ VE FİLTRE KAFASI
G1-45-1	YAKIT ÖN FİLTRESİ

G2	MOTOR MONTAJLARI
G2-1-1	MOTOR MONTAJI
G2-2-1	HAVA FİLTRESİ VE BAĞLANTILARI
G2-2-1-OP	HAVA FİLTRESİ VE BAĞLANTILARI
G2-3-1	EGZOZ MONTAJI - YEŞİL 2 MOTOR

H ISITMA VE SOĞUTMA

H1	ISITMA VE SOĞUTMA
H1-1-1	RADYATÖR-YAĞ SOĞUTUCU VE BAĞLANTILARI
H1-2-1	KOMBİ SOĞUTUCU
H1-3-1	SOĞUTMA SİSTEMİ, HİDROLİK VE ŞANZUMAN YAĞI
H1-4-1	KALORİFER, ISITMA SİSTEMİ
H1-5-1	KLİMA, SOĞUTMA SİSTEMİ
H1-5-2	KLİMA, KABİN DONANIMI

K ETİKET VE LEVHALAR

K1	ETİKET VE LEVHALAR
K1-1-1	ETİKET VE LEVHALAR
K1-2-1	ETİKETLER, UYARI
K1-3-1	ETİKET VE LEVHALAR
K1-4-1	ETİKET VE LEVHALAR, KIRICI
K1-6-1	AVADANLIK TAKIMI

A ATTACHMENTS

A1	LOADER ATTACHMENTS
A1-1-1	SHOVEL, CLAM, 4 IN 1 MULTIPURPOSE
A1-1-2-OP	SHOVEL, CLAM, MULTIPURPOSE, FOR QUICK COUPLER
A1-2-1-OP1	SHOVEL
A1-2-1-OP2	SHOVEL
A1-3-1-OP1	SHOVEL, FORKLIFT MOUNTED
A1-3-1-OP2	SHOVEL, FORKLIFT MOUNTED
A1-4-1	SHOVEL, CLAM, FORKLIFT MOUNTED
A1-5-1	QUICK COUPLER, LOADER
A1-6-1-OP1	LEVELLING, BLADE
A1-6-1-OP2	LEVELLING, BLADE, QUICK COUPLER
A1-6-1-OP3	LEVELLING, BLADE, WITH TWO AXIS TURN
A1-7-1-OP1	LOG FORK, 2+1 CLAMP
A1-7-1-OP2	LOG FORK, WITH VERTICAL MOVEMENT

A2	BACKHOE ATTACHMENTS
A2-1-1-OP1	BUCKET, BACKHOE
A2-1-1-OP2	BUCKET, BACKHOE, 3- AXIS
A2-2-1-1-OP6	BREAKER, DEMO DMB70
A2-2-1-1-OP8	BREAKER, DEMO DMB50
A2-2-1-2-OP6	BREAKER, DEMO DMB70
A2-2-1-2-OP8	BREAKER, DEMO DMB50
A2-3-1-OP1	AUGER
A2-3-1-OP2	AUGER
A2-3-1-OP3	AUGER
A2-4-1	RIPPER
A2-5-1	SITILTING BUCKET
A2-6-1	QUICK COUPLER, BACKHOE

B BODY PARTS

B1	BODY PARTS MOUNTINGS
B1-1-1	CHASSIS
B1-2-1	BONNET- NOSE GUARD- BUMPER- FRONT GRILLE CHASSIS MOUNT.
B1-2-2	BONNET AND HINGLES
B1-2-3	PANEL, ENGINE, LEFT SIDE
B1-2-4	BONNET
B1-3-1	TANK, HYDRAULIC
B1-4-1	FUEL SYSTEM
B1-5-1	AXLE - PROPSHAFT- CHASSIS MOUNTINGS
B1-6-1	WHEEL & FENDERS

B2	OPERATOR CAB
B2-1-1-OP1	OPERATOR CAB, LEVERS MECHANISM
B2-1-1-OP2	OPERATOR CAB, JOYSTICK MECHANISM
B2-1-2	DOOR AND WINDOW, SIDE, RIGHT
B2-1-3	DOOR AND WINDOW, SIDE, LEFT
B2-1-4	WINDOWS, FRONT - REAR
B2-1-5	WIPER SYSTEM
B2-2-1	CAB INTERIOR TRIMMING AND ROOF
B2-3-1	COVER, FRONT, CONTROL
B2-4-1	CONTROL LEVERS
B2-5-1	COVER, SIDE, RIGHT, JOYSTICK
B2-5-2	INSTRUMENT PANEL, SIDE, RIGHT
B2-6-1	COVER, SIDE, LEFT AND CAB CONSOLES
B2-7-1-OP	JOYSTICK MECHANISM, BACKHOE
B2-8-1	ACCESSORIES, OPERATOR CAB
B2-9-1-OP1	OPERATOR SEAT, (1153486), MSG85-00
B2-9-1-1-OP1	OPERATOR SEAT, (1153486), MSG85-00

B2-9-1-OP2	OPERATOR SEAT, AIRPOT, (1161684), MSG95A-06
B2-9-1-1-OP2	OPERATOR SEAT, AIRPOT, (1161684), MSG95A-06
B2-10-1	CD- PLAYER SYSTEM
B2-11-1	LIGHTS
B2-11-2	REAR LIGHTING UNIT, BACKHOE LOADER

B3 LOADER

B3-1-1	LOADER ATTACHMENT MOUNTING
B3-2-1-1-OP1	LOADER MOUNTING-1, LOADER ARM WITH BOX SECTION
B3-2-1-2-OP1	LOADER MOUNTING-2, LOADER ARM WITH BOX SECTION
B3-3-1	SHOVEL LEVELLING MECHANISM

B4 BACKHOE

B4-1-1	MOUNTINGS, BACKHOE COMPONENTS
B4-2-1	STABILISER, SIDESHIFT
B4-3-1	KINGPOST, CARRIAGE- SLEW/ SWING RAM MOUNTING
B4-3-2	KINGPOST CARRIAGE
B4-3-4	KINGPOST, CASTING
B4-4-1	MAIN BOOM
B4-5-1	DIPPER- TIPPING LINK / LEVER- RAM MOUNT., COMMON CENTERED RAM & TIPPING LINK
B4-5-2	DIPPER, COMMON CENTERED RAM TIPPING LINK
B4-5-3	TELESCOPIC DIPPER, COMMON CENTERED RAM AND TIPPING LINK
B4-6-1-OP	FOOT

C ELECTRIC

C1 HARNESS, ELECTRIC

C1-1-1	FUSE BOX & RELAYS AND LAYOUT
C1-2-1	HARNESS, CAB, COMPLETE FUNCTION
C1-3-1	HARNESS,ENGINE SINGLE/ DOUBLE BRAKE PEDAL, IMMOBILIZER, JOYSTICK
C1-4-1	HARNESS, REAR LIGHTING UNIT & STABILISER SWITCH
C1-5-1	STABILISER SWITCH ASSEMBLY
C1-6-1	CABLE, PARKING BRAKE TEST
C1-7-1	ACCUMULATOR AND ELECTRIC CONNECTIONS
C1-8-1	LEVELLING BLADE, (WITH TWO AXIS TURN) HARNESS
C1-9-1	HARNESS, AUGER/ TILTING BUCKET
C1-10-1-OP	COMPRESSOR AND ELECTRIC CONNECTIONS
C1-11-1-OP	IMMOBILIZER
C1-13-1	BUTTON HARNESS, CONTROL LEVERS

D CONTROL

D1 CONTROL MECHANISMS

D1-1-1	CONTROL MECHANISM, LOADER- WITH JOYSTICK CONTROL, WITH RETURN TO DIG
D1-2-1-OP	CONTROL MECHANISM , BACKHOE
D1-3-1	PEDAL MOUNTING, NB+KT, TB, TB+KT
D1-4-1	BOOM LOCKING AND MECHANISM

D2 CONTROL, ENGINE

D2-1-1	HAND THROTTLE AND ACCELERATOR PEDAL
D2-2-1	PARKING BRAKE
D2-3-1	STEERING, COLUMN DAMPER

E HYDRAULIC

E1 HYDRAULIC SYSTEM

E1-1-1	CIRCIUT, HYDRAULIC, TB
E1-1-2	CIRCIUT, HYDRAULIC, NB
E1-1-3	PUMP MOUNTING, GEAR PUMP
E1-2-1	STEERING, CIRCUIT MOUNTING
E1-3-1	BRAKE, CIRCUIT MOUNTING

E1-4-1	CIRCUIT MOUNTING, RAM, LIFT, LOADER
E1-4-2	CIRCUIT MOUNTING, RAM, SHOVEL, LOADER
E1-4-3	CIRCUIT MOUNTING, CLAMSHOVEL INSTALLATION, LOADER
E1-4-4	CIRCUIT MOUNTING, SHOVEL INSTALLATION, LOADER
E1-4-5-OP	CIRCUIT MOUNTING, SOFT DRIVE SYSTEM, LOADER
E1-5-1-A	HOSE HOLDER SET, HYDRAULIC, NB+KT, BACKHOE
E1-5-1-B	HOSE HOLDER SET, HYDRAULIC, TB+KT, BACKHOE
E1-5-2	CIRCUIT MOUNTING, RAM, STABILISER, LOCKING VALVE
E1-5-3	CIRCUIT MOUNTING, HYDROCLAMP
E1-5-4	CIRCUIT MOUNTING, RAM, SLEW/SWING
E1-5-5	CIRCUIT MOUNTING, RAM, MAIN BOOM, BACKHOE
E1-5-5-OP	CIRCUIT MOUNTING, RAM, MAIN BOOM, WITH PROTECTION VALVE, BACKHOE
E1-5-6	CIRCUIT MOUNTING, RAM, DIPPER, BACKHOE
E1-5-6-OP	CIRCUIT MOUNTING, RAM, DIPPER, WITH PROTECTION VALVE, BACKHOE
E1-5-7	CIRCUIT MOUNTING, RAM, BUCKET, NB
E1-5-8	CIRCUIT MOUNTING, RAM, BUCKET, TB
E1-5-9-OP1	CIRCUIT, HYDRAULIC, JOYSTICK, NB
E1-5-9-OP2	CIRCUIT, HYDRAULIC, JOYSTICK, TB
E1-6-1	CIRCUIT MOUNTING, BREAKER INSTALLATION, NK
E1-6-2	CIRCUIT MOUNTING, BREAKER INSTALLATION, TELESCOPIC BOOM
E1-7-1	HYDRAULIC, AUGER/ TILTING BUCKET, NK
E1-7-2	HYDRAULIC, AUGER/ TILTING BUCKET, TB
E1-9-1	CIRCUIT MOUNTING, DIFFERENTIAL LOCKING
E2	VALVE & ADAPTER MOUNTINGS
E2-1-1-OP1	LOADER CONTROL VALVE BLOCK AND ADAPTERS - JY- SHOVEL
E2-1-1-OP2	LOADER CONTROL VALVE BLOCK AND ADAPTERS - JY- CLAMSHELL BUCKET
E2-1-1-OP3	LOADER CONTROL VALVE BLOCK AND ADAPTERS - LEVERS- SHOVEL
E2-1-1-OP4	LOADER CONTROL VALVE BLOCK AND ADAPTERS - LEVERS- CLAMSHELL BUCKET
E2-1-2-OP2	LOADER CONTROL VALVE BLOCK - WITH RETURN TO DIG
E2-2-1-OP1	BACKHOE CONTROL VALVE BLOCK AND ADAPTER, LEVERS, TB
E2-2-1-OP2	BACKHOE CONTROL VALVE BLOCK AND ADAPTERS, JY, TB
E2-2-1-OP3	BACKHOE CONTROL VALVE BLOCK AND ADAPTER, LEVERS, NB
E2-2-1-OP4	BACKHOE CONTROL VALVE BLOCK AND ADAPTERS, JY, NB
E2-3-1	ATTACHMENT CONTROL VALVE , BUCHER- HDS30/1
E2-4-1	GEAR PUMP, HEMA, (37/29 cc/rev)
E2-5-1	REMOTE CONTROL VALVE, RIGHT, BACKHOE
E2-5-2	REMOTE CONTROL VALVE, LEFT, BACKHOE
E3-OP1	RAMS
E3-1-1	RAM, LIFT, RIGHT, LOADER
E3-1-2	RAM, LIFT, LEFT, LOADER
E3-2-1	RAM, SHOVEL, RIGHT, LOADER
E3-2-2	RAM, SHOVEL, LEFT, LOADER
E3-3-1	RAM, CLAMSHOVEL, RIGHT - LEFT, LOADER
E3-4-1	RAM, STABILISER, RIGHT
E3-4-2	RAM, STABILISER, LEFT
E3-5-1	RAM, SLEW / SWING, RIGHT - LEFT
E3-6-1	RAM, MAIN BOOM, BACKHOE
E3-7-1	RAM, DIPPER, BACKHOE
E3-8-1	RAM, BUCKET, BACKHOE
E3-9-1	RAM, EXTENSION, TELESCOPIC DIPPER, BACKHOE
E3-9-2	RAM, BUCKET, TELESCOPIC DIPPER, BACKHOE
E3-9-2-OP	RAM, BUCKET, TELESCOPIC DIPPER, BACKHOE, COMMON CENTERED RAM & TIPPING LINK
E3-10-1	RAM, QUICK COUPLER
E3-11-1-OP	RAM, LEVELLING BLADE
E3-11-2-OP	RAM, LEVELLING BLADE RIGHT WITH 2 AXIS TURN
E3-11-3-OP	RAM LEVELLING BLADE, WITH 2 AXIS TURN
E3-11-4-OP	RAM, LEVELLING BLADE, WITH 2 AXIS TURN
E3-12-1	RAM, LOG FORK
E3-12-2	LOG, FORK, WITH VERTICAL MOVEMENT

E3-13-1 RAM, TILTING BUCKET

F TRANSMISSION COMPONENTS

F1 FRONT AXLE
 F1-1-1 FRONT AXLE
 F1-2-1 DRIVE, FRONT AXLE
 F1-3-1 INPUT FLANGE, FRONT AXLE
 F1-4-1 LIMIT. SLIP DIFF, FRONT AXLE
 F1-5-1 AXLE BRACKET, ÖN AKS
 F1-5-2 AXLE BRACKET, FRONT AXLE
 F1-6-1 JOINT HOUSING, FRONT AXLE
 F1-7-1 JOINT HOUSING, FRONT AXLE
 F1-8-1 PLANETARY DRIVE, FRONT AXLE
 F1-9-1 STEERING, FRONT AXLE

F2 REAR AXLE
 F2-1-1 REAR AXLE
 F2-2-1 DRIVE, REAR AXLE
 F2-3-1 DRIVE, REAR AXLE
 F2-4-1 DIFFERENTIAL, REAR AXLE
 F2-5-1 M- DISC BRAKE, REAR AXLE
 F2-6-1 AXLE BRACKET, REAR AXLE
 F2-7-1 OUTPUT, REAR AXLE
 F2-8-1 PARK BRAKE, REAR AXLE

F3 TRANSMISSION
 F3-1-1 TRANSMISSION
 F3-2-1 ENGINE CONNECT.
 F3-3-1 CONVERTER
 F3-4-1 DRIVE
 F3-5-1 TRANSM. HOUSING
 F3-6-1 TRANSM. HOUSING
 F3-7-1 REVERSING GEAR
 F3-8-1 REVERSING GEAR
 F3-9-1 COUPLING
 F3-10-1 COUPLING
 F3-11-1 COUPLING (K2)
 F3-12-1 COUPLING (K3)
 F3-13-1 COUPLING (K4)
 F3-14-1 COUPLING (K4)
 F3-15-1 OUTPUT
 F3-16-1 GEARSHIFT SYST.
 F3-17-1 GEARSHIFT SYST.
 F3-18-1 PRESSURE OIL PUMP
 F3-19-1 INDUCTIVE TRANSMITTER
 F3-20-1 TEMP. SENSOR
 F3-21-1 FILTER

G ENGINE

G1 ENGINE, 4045HF280
 G1-1-1 ENGINE, TIER-III, 4045HF280
 G1-2-1 VALVE COVER, 4045HF280
 G1-3-1 OIL FILLER NECK- RIGHT HAND SIDE, 4045HF280
 G1-4-1 CRANKSHAFT PULLEY, 4045HF280
 G1-5-1 FLYWEEL HOUSING, 4045HF280
 G1-6-1 FLYWEEL, 4045HF280
 G1-7-1 FUEL INJECTION PUMP, 4045HF280
 C1-8-1 INTAKE MANIFOLD, 4045HF280
 G1-9-1 OIL PAN, 4045HF280

G1-10-1	WATER PUMP PULLEY, 4045HF280
G1-11-1	THERMOSTAT COVER, 4045HF280
G1-12-1	THERMOSTAT , 4045HF280
G1-13-1	FAN DRIVE , 4045HF280
G1-14-1	FAN BELT , 4045HF280
G1-15-1	ENGINE COOLANT HEATER , 4045HF280
G1-16-1	EXHAUST MANIFOLD , 4045HF280
G1-17-1	VENTILATING SYSTEM , 4045HF280
G1-18-1	STARTING MOTOR , 4045HF280
G1-19-1	ALTERNATOR , 4045HF280
G1-20-1	FUEL FILTER , 4045HF280
G1-21-1	FRONT PLATE AND IDLE GEARS (UPPER AND LOWER) , 4045HF280
G1-22-1	FUEL TRANSFER PUMP , 4045HF280
G1-23-1	ENGINE OIL DIPSTICK , 4045HF280
G1-24-1	COLD WEATHER STARTING AIDS , 4045HF280
G1-25-1	TIMING GEAR COVER, WATER PUMP AND CRANKSHAFT LOWER IDLER GEAR , 4045HF280
G1-26-1	BALANCER SHAFT , 4045HF280
G1-27-1	CYLINDER BLOCK, MAIN BEARINGS CAPS AND CAMSHAFT, 4045HF280
G1-28-1	CRANKSHAFT AND MAIN BEARINGS, 4045HF280
G1-29-1	PISTON, CONNECTING ROD, CYLINDER LINER, 4045HF280
G1-30-1	ROCKER ARM, ROCKER ARM SHAFT AND CAM FOLLOWER, 4045HF280
G1-31-1	OIL PUMP, 4045HF280
G1-32-1	CYLINDER HEAD AND GASKET, 4045HF280
G1-33-1	AUXILIARY DRIVE ADAPTER, LINES AND COVER, 4045HF280
G1-34-1	WATER PUMP INLET, 4045HF280
G1-35-1	OIL COOLER, 4045HF280
G1-36-1	AUXILIARY DRIVE, 4045HF280
G1-37-1	ALTERNATOR BRACKETS, 4045HF280
G1-38-1	TURBOCHARGER AND OIL LINES, 4045HF280
G1-39-1	TEMPERATURE SWITCH, 4045HF280
G1-40-1	ELECTRONIC TACH DRIVE, 4045HF280
G1-41-1	OIL PRESSURE SWITCH, 4045HF280
G1-42-1	FAN PULLEY, 4045HF280
G1-43-1	BELT TENSIONER, 4045HF280
G1-44-1	OIL FILTER AND FILTER HEAD, 4045HF280
G1-45-1	PRIMARY FUEL FILTER
G2	ENGINE ASSEMBLY
G2-1-1	CHASSIS - CAB - ENGINE MOUNTINGS
G2-2-1	AIR FILTER AND MOUNTING
G2-2-1-OP	AIR FILTER AND MOUNTING
G2-4-1	EXHAUST ASSEMBLY

H	HEATING AND COOLING
----------	----------------------------

H1	HEATING AND COOLING
H1-1-1	RADIATOR - OIL COOLER AND FITTINGS
H1-2-1	COOLER
H1-3-1	COOLING SYSTEM, HYDRAULIC AND TRANSMISSION OIL
H1-4-1	HEATER, HEATING SYSTEM
H1-5-1	AIR CONDITIONER, COOLING SYSTEM
H1-5-2	AIR CONDITIONER, CAB

K	DECAL & PLATES
----------	---------------------------

K1	DECAL & PLATES
K1-1-1	DECAL AND PLATES
K1-2-1	DECALS, WARNING
K1-3-1	DECALS AND PLATES
K1-4-1	DECAL AND PLATES, BREAKER
K1-6-1	TOOL KIT

A

**ATAŞMANLAR
ATTACHMENTS**

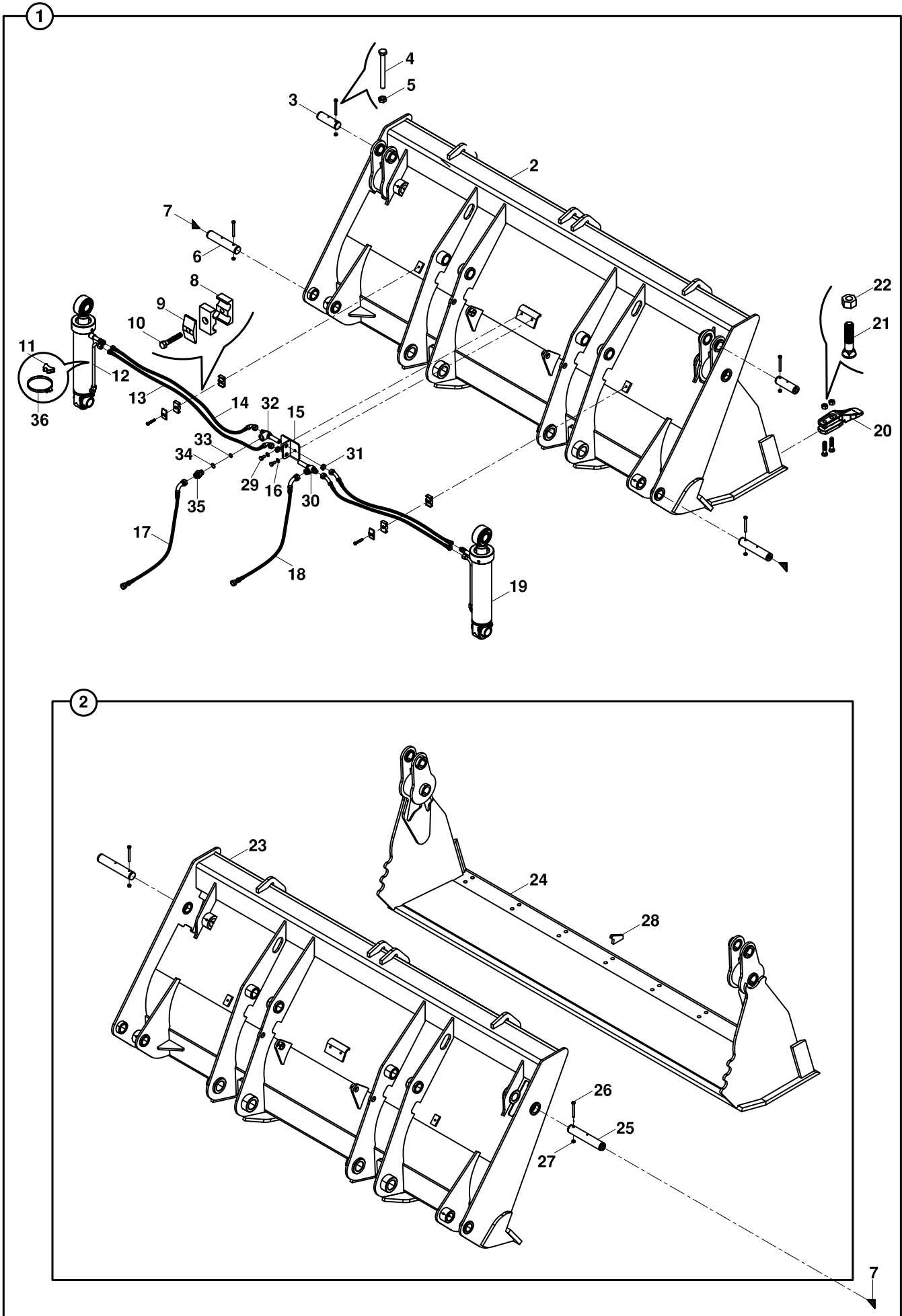
A1

**YÜKLEYİCİ ATAŞMANLAR
LOADER ATTACHMENTS**

A2

**KAZICI ATAŞMANLAR
BACKHOE ATTACHMENTS**

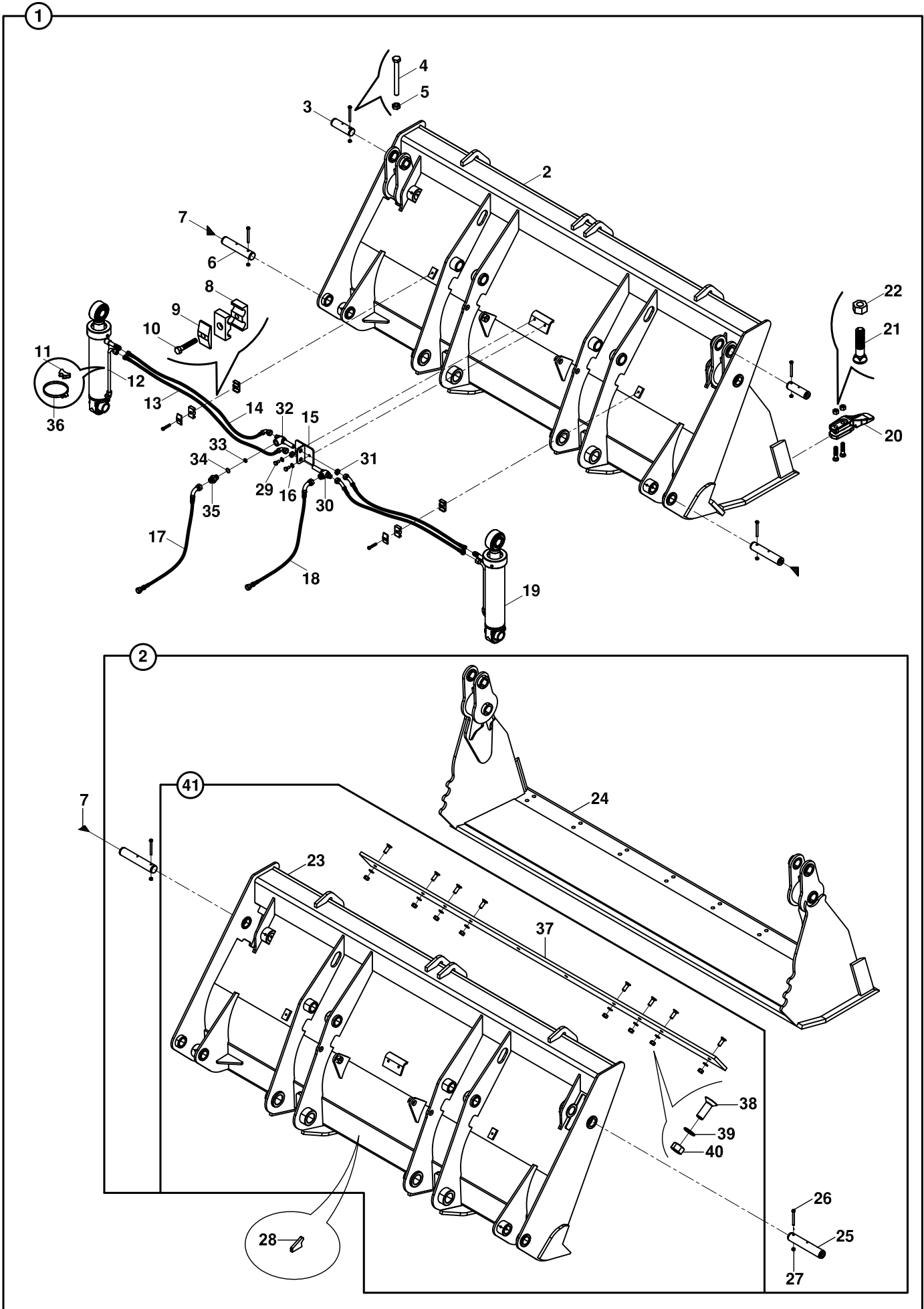
KEPÇE, AÇILIR
SHOVEL, CLAM, 4 IN 1 MULTIPURPOSE



KEPÇE, AÇILIR
SHOVEL, CLAM, 4 IN 1 MULTIPURPOSE

NO NO	PARÇA NO PART NO	TANIM	DESCRIPTION	ADET QTY	S.K. S.C.	SERİ NO SERIAL NO	D.T. ICA	NOT NOTE
1	017/59002	AÇILIR KEPÇE, KOMPLE	SHOVEL, CLAM, ASSY	1				
2	060/10624	AÇILIR KEPÇE	SHOVEL, CLAM	1				
3	801/02016	PİM	PIN	2				
4	N01/0380493	CİVATA M8x80	BOLT M8x80	4				
5	N02/5910062	SOMUN M8	NUT M8	4				
6	801/04096	PİM	PIN	2				
7	N08/1210020	GRESÖRLÜK	GREASE NIPPLE	4				
8	N07/3016003	KELEPÇE GÖVDESİ	CLAMP BODY	4				
9	N07/3016002	KELEPÇE ÜST PARÇASI	COVER, CLAMP	2				
10	N01/0380398	CİVATA M8x45	BOLT M8x45	2				
11	814/00362	TESİSAT ALTLIGI	HOSE SUPPORTER	2				
12	452/50813	TESİSAT BORUSU	PIPE	2				
13	663/112N097	HORTUM	HOSE	2				
14	663/1126097	HORTUM	HOSE	4				
15	019/92200	NİPEL MONTAJ SACI	PLATE	1				
16	N03/0111251	PUL M10	WASHER M10	2				
17	664/222B092	HORTUM	HOSE	1				
18	664/222B092	HORTUM	HOSE	1				
19		SİLİNDİR	RAM	2				E3-3-1
20	810/10605	TIRNAK	TOOTH	8				
21	N01/5610145	CİVATA	BOLT	16				
22	N02/8660481	SOMUN	NUT	16				
23	060/10639	SABİT KANAT	BLADE, BACK	1				
24	060/20642	HAREKETLİ KANAT	JAW, CLAMSHOVEL	1				
25	801/04098	PİM	PIN	2				
26	N01/0380494	CİVATA M8x90	BOLT M8x90	2				
27	N02/5900062	SOMUN M8	NUT M8	2				
28	020/00270	TAHDİT SACI	STOPPER	1				
29	N01/0232438	CİVATA M10x20	BOLT M10x20	2				
30	806/30530	DAGITICI NİPEL	ADAPTER	1				
31	804/00618	SOMUN	NUT	2				
32	806/30540	DAGITICI NİPEL	ADAPTER	1				
33	020/21325	KISICI	RESTRICTOR	1				
34	N10/2001924	O-RİNG	O-RING	1				
35	806/24070	NİPEL	ADAPTER	1				
36	N07/4080100	KELEPÇE	CLAMP	2				

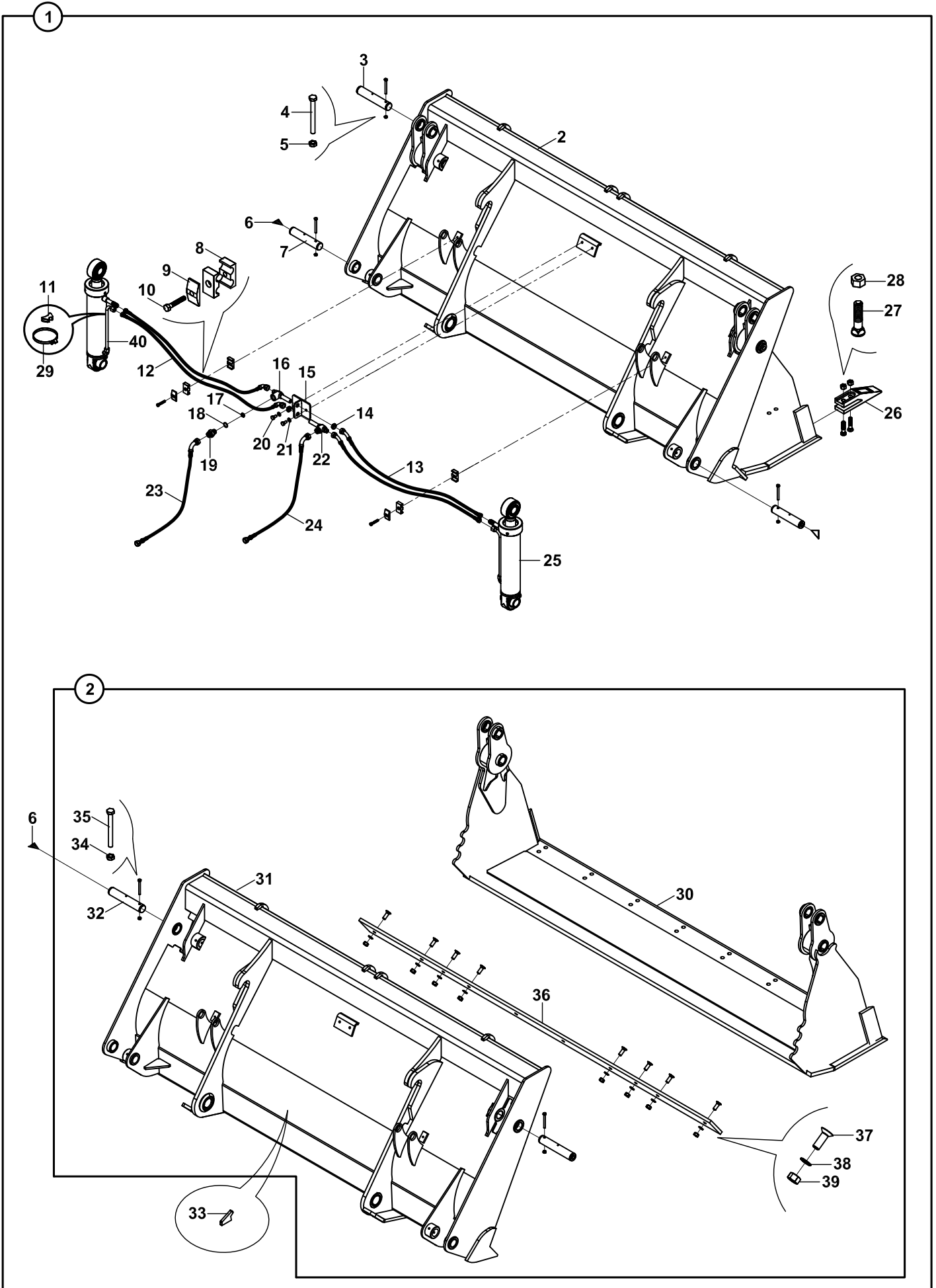
KEPÇE, AÇILIR
SHOVEL, CLAM, 4 IN 1 MULTIPURPOSE



KEPÇE, AÇILIR
SHOVEL, CLAM, 4 IN 1 MULTIPURPOSE

NO NO	PARÇA NO PART NO	TANIM	DESCRIPTION	ADET QTY	S.K. S.C.	SERİ NO SERIAL NO	D.T. ICA	NOT NOTE
1	017/59002	AÇILIR KEPÇE, KOMPLE	SHOVEL, CLAM, ASSY	1				
2	060/10624	AÇILIR KEPÇE	SHOVEL, CLAM	1				
3	801/02016	PİM	PIN	2				
4	N01/0380493	CİVATA M8x80	BOLT M8x80	4				
5	N02/5910062	SOMUN M8	NUT M8	4				
6	801/04096	PİM	PIN	2				
7	N08/1210020	GRESÖRLÜK	GREASE NIPPLE	4				
8	N07/3016003	KELEPÇE GÖVDESİ	CLAMP BODY	4				
9	N07/3016002	KELEPÇE ÜST PARÇASI	COVER, CLAMP	2				
10	N01/0380398	CİVATA M8x45	BOLT M8x45	2				
11	814/00362	TESİSAT ALTLIGI	HOSE SUPPORTER	2				
12	452/50813	TESİSAT BORUSU	PIPE	2				
13	663/112N097	HORTUM	HOSE	2				
14	663/1126097	HORTUM	HOSE	4				
15	019/92200	NİPEL MONTAJ SACI	PLATE	1				
16	N03/0111251	PUL M10	WASHER M10	2				
17	664/222B092	HORTUM	HOSE	1				
18	664/222B092	HORTUM	HOSE	1				
19		SİLİNDİR	RAM	2				E3-3-1
20	810/10605	TIRNAK	TOOTH	8				
21	N01/5610145	CİVATA	BOLT	16				
22	N02/8660481	SOMUN	NUT	16				
23	060/20597	SABİT KANAT	BLADE, BACK	1				
24	060/20642	HAREKETLİ KANAT	JAW, CLAMSHOVEL	1				
25	801/04098	PİM	PIN	2				
26	N01/0380494	CİVATA M8x90	BOLT M8x90	2				
27	N02/5900062	SOMUN M8	NUT M8	2				
28	020/00270	TAHDİT SACI	STOPPER	1				
29	N01/0232438	CİVATA M10x20	BOLT M10x20	2				
30	806/30530	DAGITICI NİPEL	ADAPTER	1				
31	804/00618	SOMUN	NUT	2				
32	806/30540	DAGITICI NİPEL	ADAPTER	1				
33	020/21325	KISICI	RESTRICTOR	1				
34	N10/2001924	O-RİNG	O-RING	1				
35	806/24070	NİPEL	ADAPTER	1				
36	N07/4080100	KELEPÇE	CLAMP	2				
37	020/21737	ALT BIÇAK SACI	PLATE, LOWER	1				
38	N04/4331118	VİDA M14x40	SCREW M14x40	8				
39	N03/0100026	PUL M14	WASHER M14	8				
40	N02/3580290	SOMUN M14	NUT M14	8				
41	060/10637	SABİT KANAT BIÇAK MONTAJI	BLADE, BACK	1				

KEPÇE, AÇILIR, ÇABUK SÖK- TAK
SHOVEL, CLAM, MULTIPURPOSE, FOR QUICK COUPLER

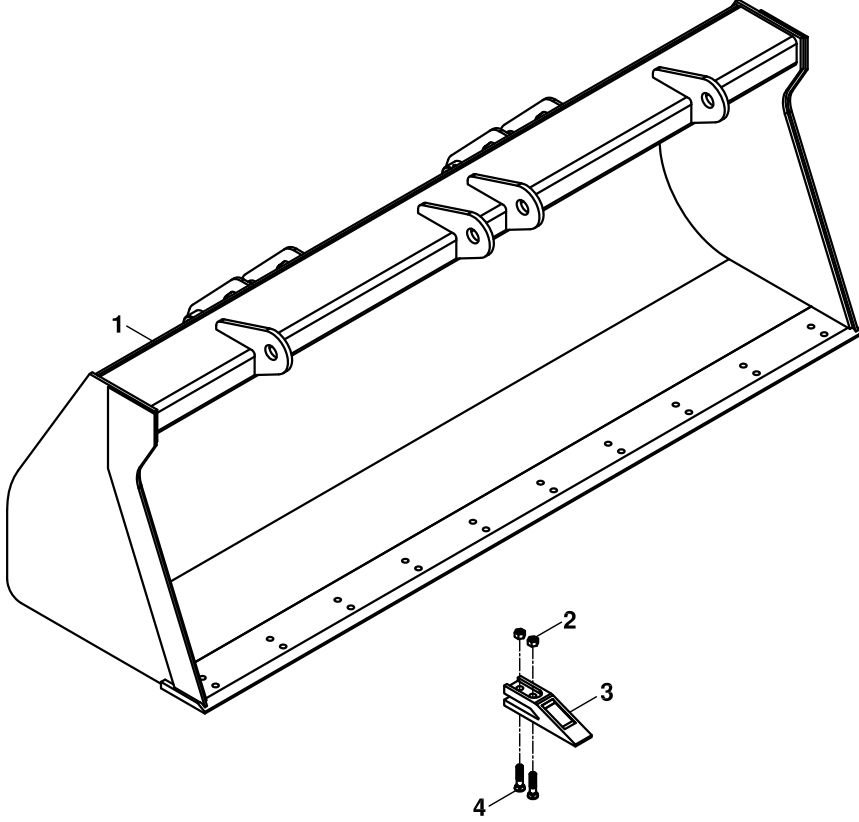


KEPÇE, AÇILIR, ÇABUK SÖK - TAK
SHOVEL, CLAM, MULTIPURPOSE, FOR QUICK COUPLER

NO NO	PARÇA NO PART NO	TANIM	DESCRIPTION	ADET QTY	S.K. S.C.	SERİ NO SERIAL NO	D.T. ICA	NOT NOTE
1	017/59003	AÇILIR KEPÇE, KOMPLE	SHOVEL, CLAM, ASSY	1	SOP			
2	060/10625	AÇILIR KEPÇE	SHOVEL, CLAM	1				
3	801/02016	PİM	PIN	2				
4	N01/0380493	CİVATA M8x80	BOLT M8x80	4				
5	N02/5910062	SOMUN M8	NUT M8	4				
6	N08/1210020	GRESÖRLÜK	GREASE NIPPLE	4				
7	801/04096	PİM	PIN	2				
8	N07/3016002	KELEPÇE ÜST PARÇASI	COVER, CLAMP	2				
9	N07/3016003	KELEPÇE GÖVDESİ	CLAMP BODY	4				
10	N01/03870398	CİVATA M8x45	BOLT M8x45	2				
11	814/00362	TESİSAT ALTLIGI	HOSE SUPPORTER	2				
12	663/112N100	HORTUM	HOSE	2				
13	663/1126100	HORTUM	HOSE	2				
14	804/00618	SOMUN	NUT	2				
15	019/92200	NİPEL MONTAJ SACI	PLATE	1				
16	806/30540	NİPEL	ADAPTER	1				
17	020/21325	KISICI	RESTRICTOR	1				
18	N10/2001923	O-RİNG	O-RING	1				
19	806/24070	NİPEL	ADAPTER	1				
20	N01/0232438	CİVATA M10x20	BOLT M10x20	2				
21	N03/0111251	PUL M10	WASHER M10	2				
22	806/30530	DAGITICI NİPEL	ADAPTER	1				
23	664/222B092	HORTUM	HOSE	1				
24	664/222B092	HORTUM	HOSE	1				
25		SİLİNDİR	RAM	2				E3-3-1
26	810/10605	TIRNAK	TOOTH	10				
27	N01/5610145	CİVATA	BOLT	20				
28	N02/8660481	SOMUN	NUT	20				
29	N07/4080100	KELEPÇE	CLAMP	2				
30	060/20642	HAREKETLİ KANAT	JAW, CLAMSHOVEL	1				
31	060/21012	SABİT KANAT	BLADE, BACK	1				
32	801/04098	PİM	PIN	2				
33	020/00270	TAHDİT SACI	STOPPER	1				(1)
34	N02/5910062	SOMUN M8	NUT M8	2				
35	N01/0380493	CİVATA M8x80	BOLT M8x80	2				
36	020/21737	ALT BIÇAK SACI	PLATE, LOWER	1				
37	N04/4331118	VİDA M14x40	SCREW M14x40	8				
38	N03/0100026	PUL M14	WASHER M14	8				
39	N02/3580290	SOMUN M14	NUT M14	8				
40	452/50813	TESİSAT BORUSU	PIPE	1				

NOT/NOTE: (1) 31 NUMARALI PARÇAYA MONTAJ SONRASI KAYNATILACAKTIR./
WILL BE WELDED TO PART NO 31 AFTER THE ASSEMBLY.

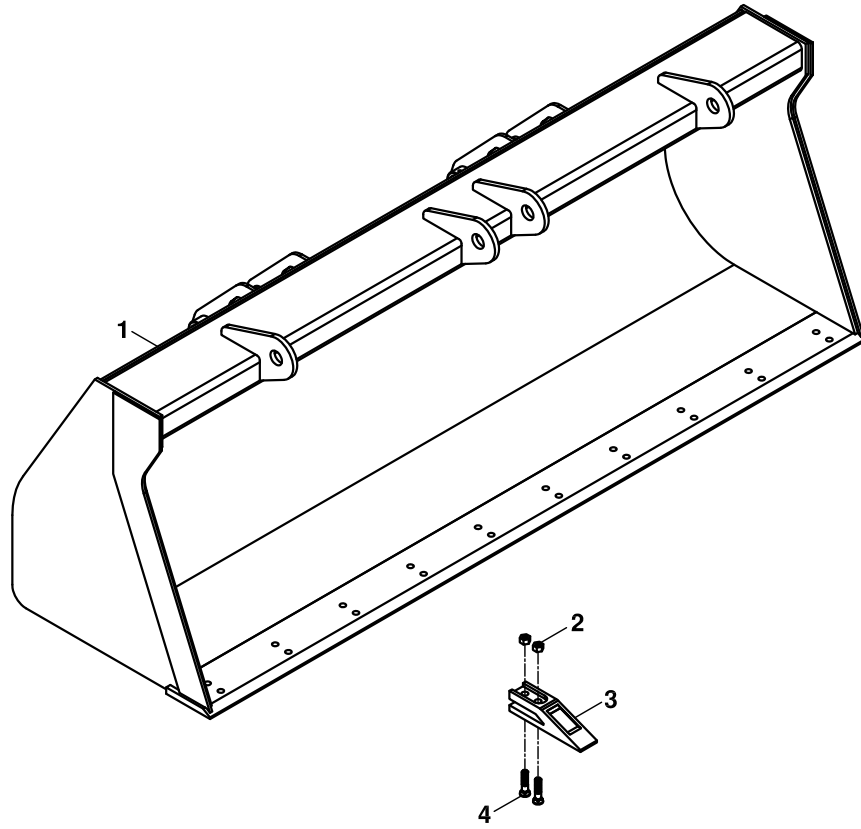
SABİT KEPÇE
SHOVEL



**SABİT KEPÇE
SHOVEL**

NO NO	PARÇA NO PART NO	TANIM	DESCRIPTION	ADET QTY	S.K. S.C.	SERİ NO SERIAL NO	D.T. ICA	NOT NOTE
1	* 017/59000 060/20253	SABİT KEPÇE	SHOVEL	1				
2	N02/8660481	SOMUN	NUT	20				
3	810/10605	TIRNAK	TOOTH	10				
4	N01/5610145	CİVATA	BOLT	20				

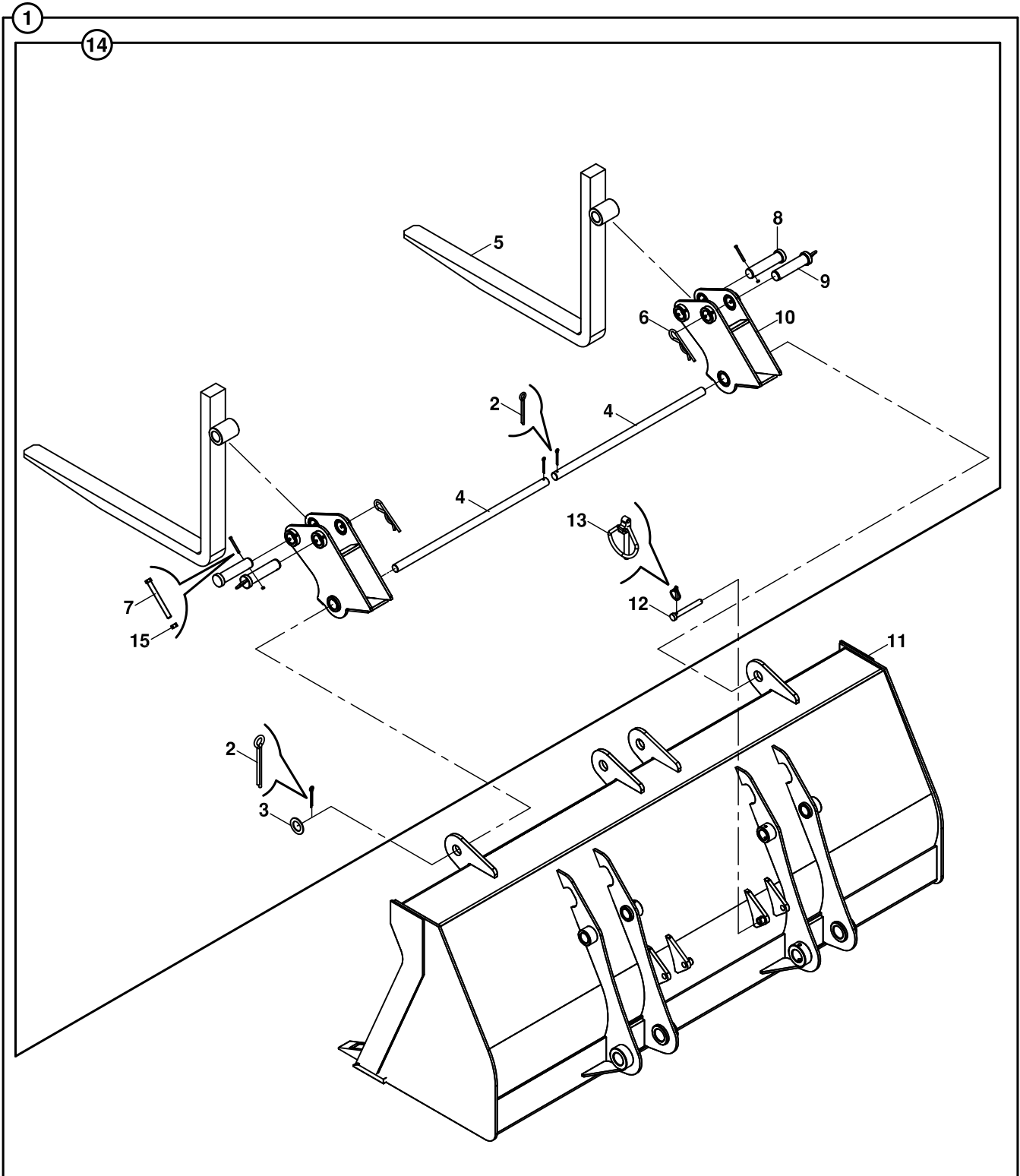
SABİT KEPÇE
SHOVEL



**SABİT KEPÇE
SHOVEL**

NO NO	PARÇA NO PART NO	TANIM	DESCRIPTION	ADET QTY	S.K. S.C.	SERİ NO SERIAL NO	D.T. ICA	NOT NOTE
1	* 017/59001 060/20298	SABİT KEPÇE	SHOVEL	1				
2	N02/8660481	SOMUN	NUT	20				
3	810/10605	TIRNAK	TOOTH	10				
4	N01/5610145	CİVATA	BOLT	20				

SABİT KEPÇE, FORKLİFT APARATLI
SHOVEL, FORKLIFT MOUNTED

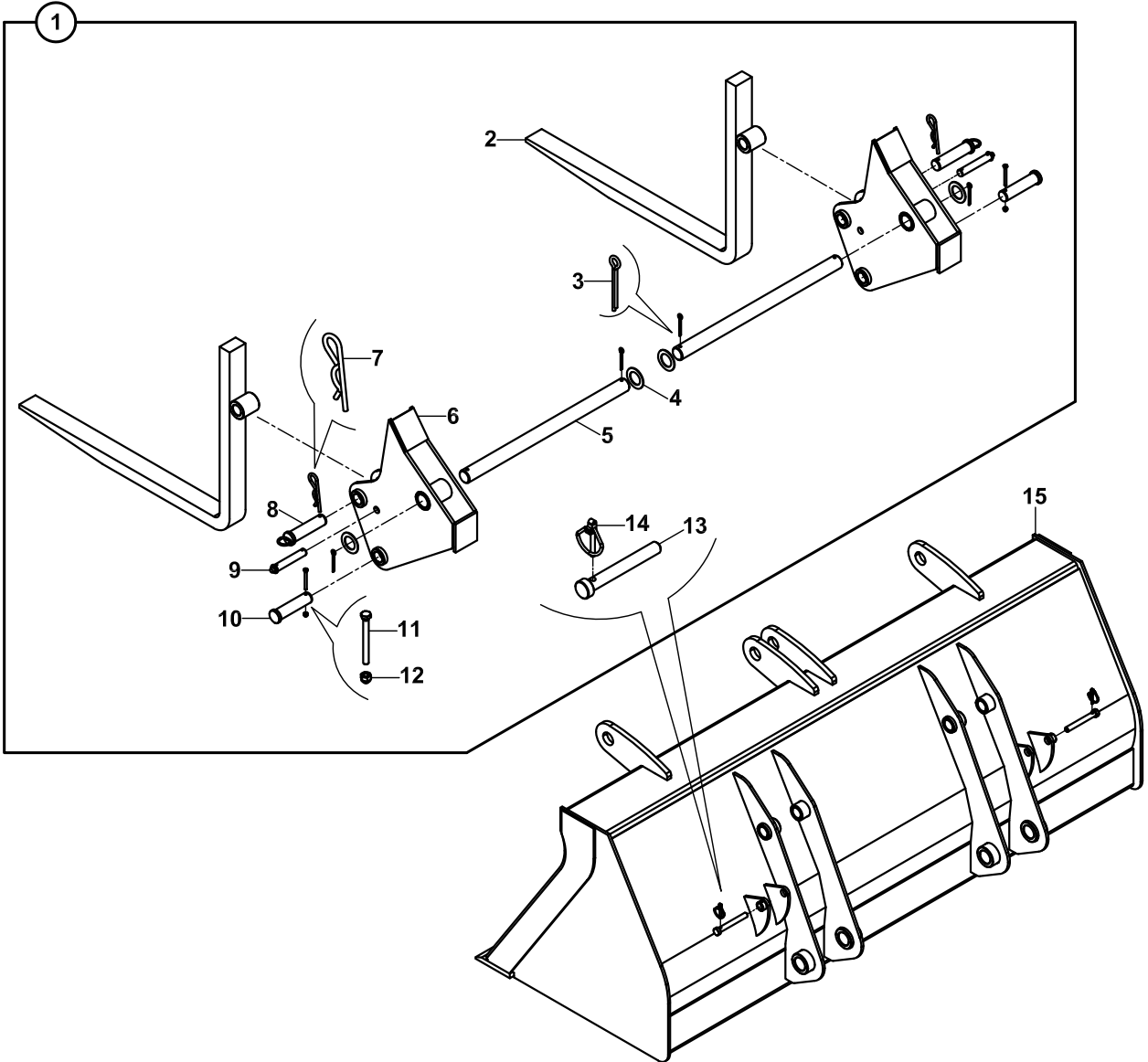
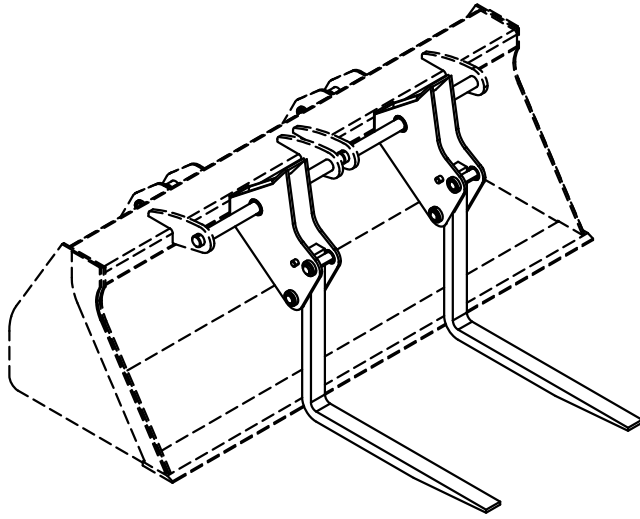


**SABİT KEPÇE, FORKLİFT APARATLI
SHOVEL, FORKLIFT MOUNTED**

NO NO	PARÇA NO PART NO	TANIM	DESCRIPTION	ADET QTY	S.K. S.C.	SERİ NO SERIAL NO	D.T. ICA	NOT NOTE
1	V011/04/15 060/10293	FORKLİFT APARATLI SABİT KEPÇE, KOMPLE	FORKLIFT MOUNTED SHOVEL, ASSY	1	RK			
2	N06/1008070	GUPİLYA	COTTER PIN	4				
3	805/00495	PUL	WASHER	4				
4	801/14495	MİL	SHAFT	2				
	801/14520	MİL	SHAFT	2			G1	(1)
5	099/00100	FORKLİFT ÇATALI	TINE, FORK	2				
	F99/90000	FORKLİFT ÇATALI	TINE, FORK	2	A			
6	N06/3006097	MAŞALI GUPİLYA	COTTER PIN, SPRING	2				
7	N01/0222282	CİVATA M8x80	BOLT M8x80	2				
8	801/10055	PİM	PIN	2				
9	811/00258	HALKALI PİM	PIN	2				
10	060/20357	MAFSAL,FORKLİFT ÇATALI	JOINT, ARM, FORK	2				
	060/20358	MAFSAL,FORKLİFT ÇATALI	JOINT, ARM, FORK	2			G1	(1)
11		SABİT KEPÇE	BLADE, BACK	1			G1	☞ A1-2-1, (1)
12	801/10110	KİLİT PİMİ	PIN, LOCKING	2				
13	N06/3006042	HALKALI PİM	PIN, LINCH	2				
14	060/10294	FORKLİFT ÇATALI, KOMP.	TINE, FORK, ASSY.	1				
15	N02/5900062	SOMUN M8	NUT M8	2				

NOT/NOTE: (1) 801/14520, 060/20253, 060/20358 FORKLİFT APARATLI İSE BİRLİKTE KULLANILIR.
USE WITH FORKLIFT ATTACHMENT .801/14520, 060/20253, 060/20358

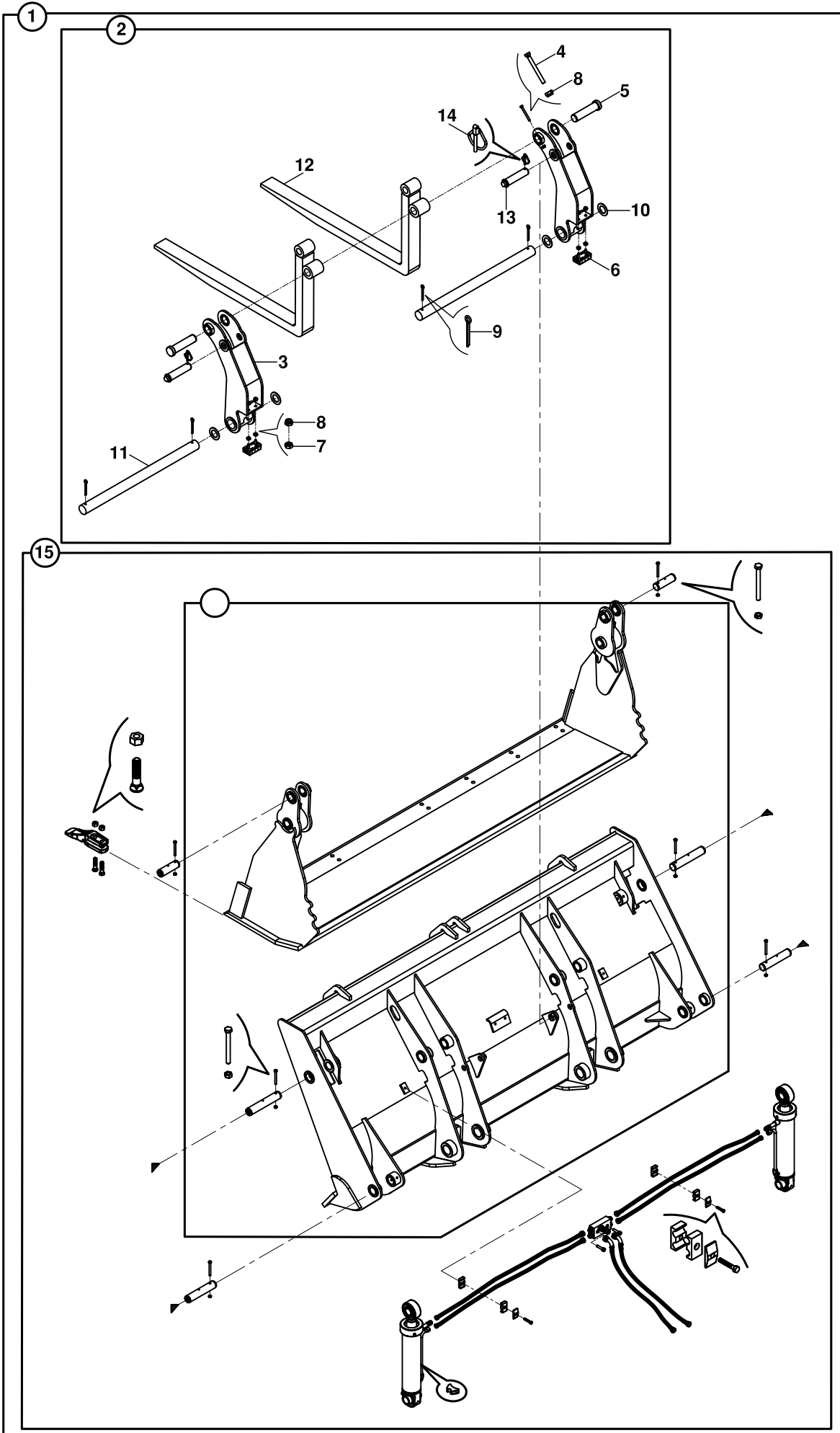
SABİT KEPÇE, FORKLİFT APARATLI
SHOVEL, FORKLIFT MOUNTED



**SABİT KEPÇE, FORKLİFT APARATLI
SHOVEL, FORKLIFT MOUNTED**

NO NO	PARÇA NO PART NO	TANIM	DESCRIPTION	ADET QTY	S.K. S.C.	SERİ NO SERIAL NO	D.T. ICA	NOT NOTE
1	V011/04/16 060/10297	FORKLİFT APARATLI SABİT KEPÇE, KOMPLE	FORKLIFT MOUNTED SHOVEL, ASSY	1	RK			
2	099/00400	FORKLİFT ÇATALI	TINE, FORK	2				
3	N06/1008070	GUPİLYA	COTTER PIN	4				
4	805/00503	PUL	WASHER	4				
5	801/14520	MİL	SHAFT	2				
6	060/20359	MAFSAL, FORKLİFT ÇATALI	JOINT, ARM, FORK	2				
7	N06/3006097	MAŞALI GUPİLYA	COTTER PIN, SPRING	2				
8	811/00262	PİM	PIN	2				
9	801/10118	PİM	PIN	2				
10	801/10054	PİM	PIN	2				
11	N01/0222282	CİVATA M8x80	BOLT M8x80	2				
12	N02/5900062	SOMUN M8	NUT M8	2				
13	801/10110	KİLİT PİMİ	PIN, LOCKING	2				
14	N06/3006042	HALKALI PİM	PIN, LINCH	2				
15		SABİT KEPÇE	BLADE, BACK	1				☞ A1-2-1-OP2

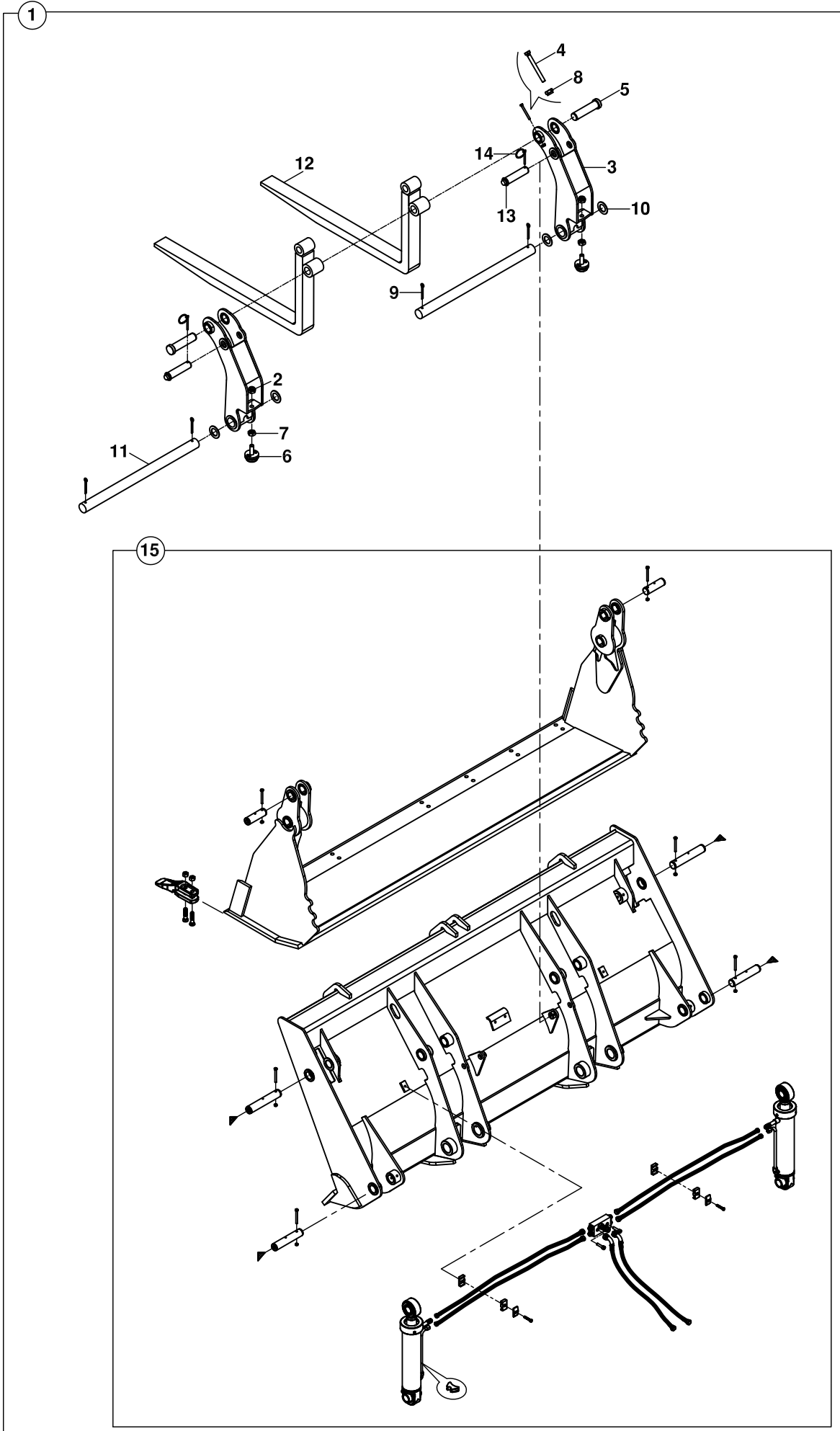
AÇILIR KEPÇE, FORKLİFT APARATLI
 SHOVEL, CLAM, FORKLIFT MOUNTED



**AÇILIR KEPÇE, FORKLİFT APARATLI
SHOVEL, CLAM, FORKLIFT MOUNTED**

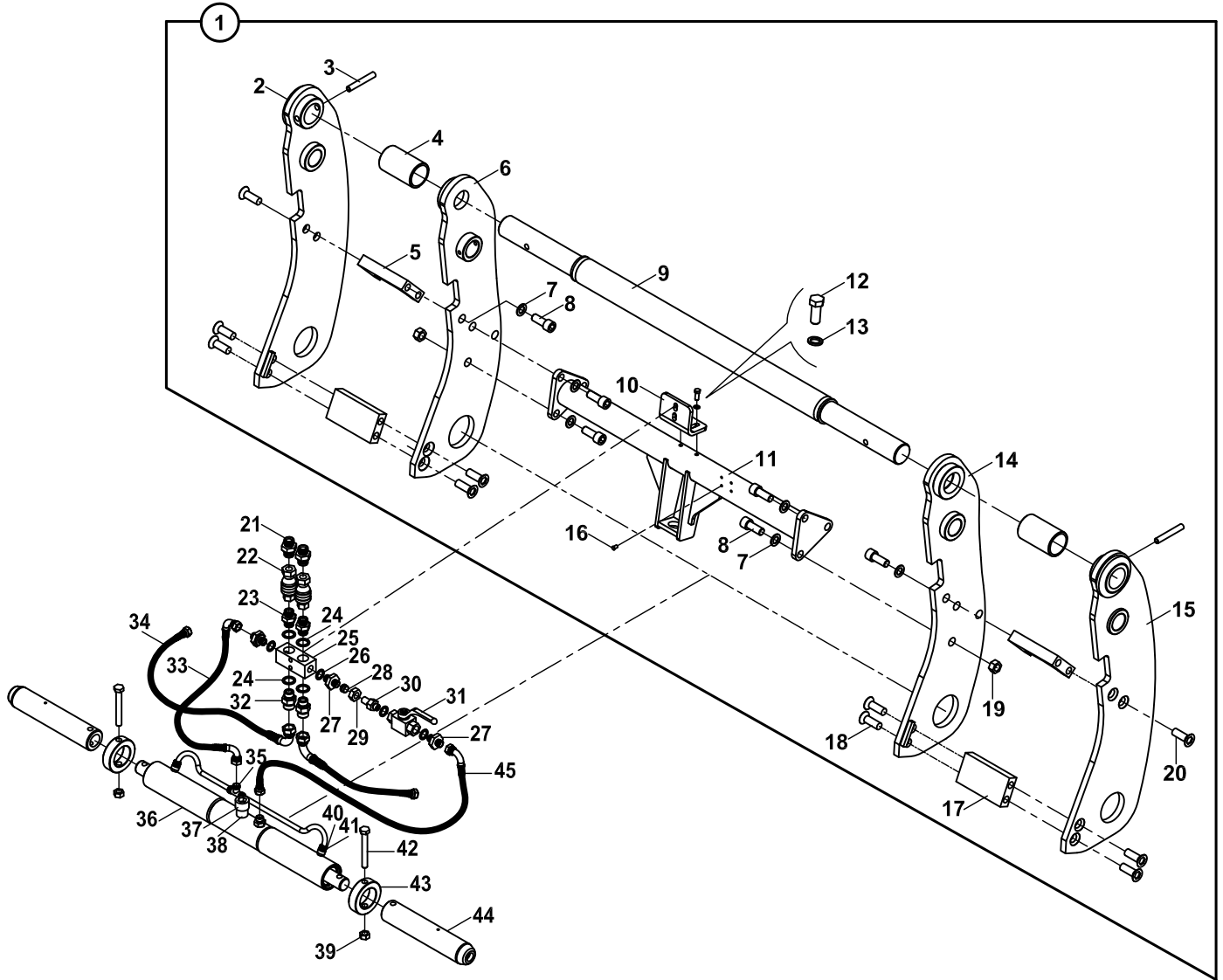
NO NO	PARÇA NO PART NO	TANIM	DESCRIPTION	ADET QTY	S.K. S.C.	SERİ NO SERIAL NO	D.T. ICA	NOT NOTE
1	V011/04/10 060/10640	FORKLİFT APARATLI AÇILIR KEPÇE, KOMPLE	FORKLIFT MOUNTED CLAMSHOVEL, ASSY	1	SOP			
2	060/10641	FORKLİFT ÇATALI, KOMPLE	CLAMSHOVEL, ASSY.	2				
3	060/20614	MAFSAL, KOMPLE	JOINT, ASSY	2				
4	N01/0232282	CİVATA M8x80	BOLT M8x80	2				
5	801/10055	PİM	PIN	2				
6	810/50612	TAHDİT TAKOZU	STOPPER BLOCK	2				
7	N02/3580230	SOMUN M10	NUT M10	2				
8	N02/5910086	SOMUN M10	NUT M10	2				
9	N06/1008070	GUPİLYA	COTTER PIN	4				
10	805/00503	PUL	WASHER	4				
11	801/14520	MİL	SHAFT	2				
12	F99/90051	FORKLİFT ÇATALI	TINE, FORK	2				50x80
13	801/10119	KİLİT PİMİ	PIN, LOCKING	2				
14	N06/3006042	HALKALI PİM	PIN, LINCH	2				
15		AÇILIR KEPÇE, KOMPLE	SHOVEL, CLAM, ASSY	1				☞ A1-1-1

AÇILIR KEPÇE, FORKLİFT APARATLI
SHOVEL, CLAM, FORKLIFT MOUNTED



**AÇILIR KEPÇE, FORKLİFT APARATLI
SHOVEL, CLAM, FORKLİFT MOUNTED**

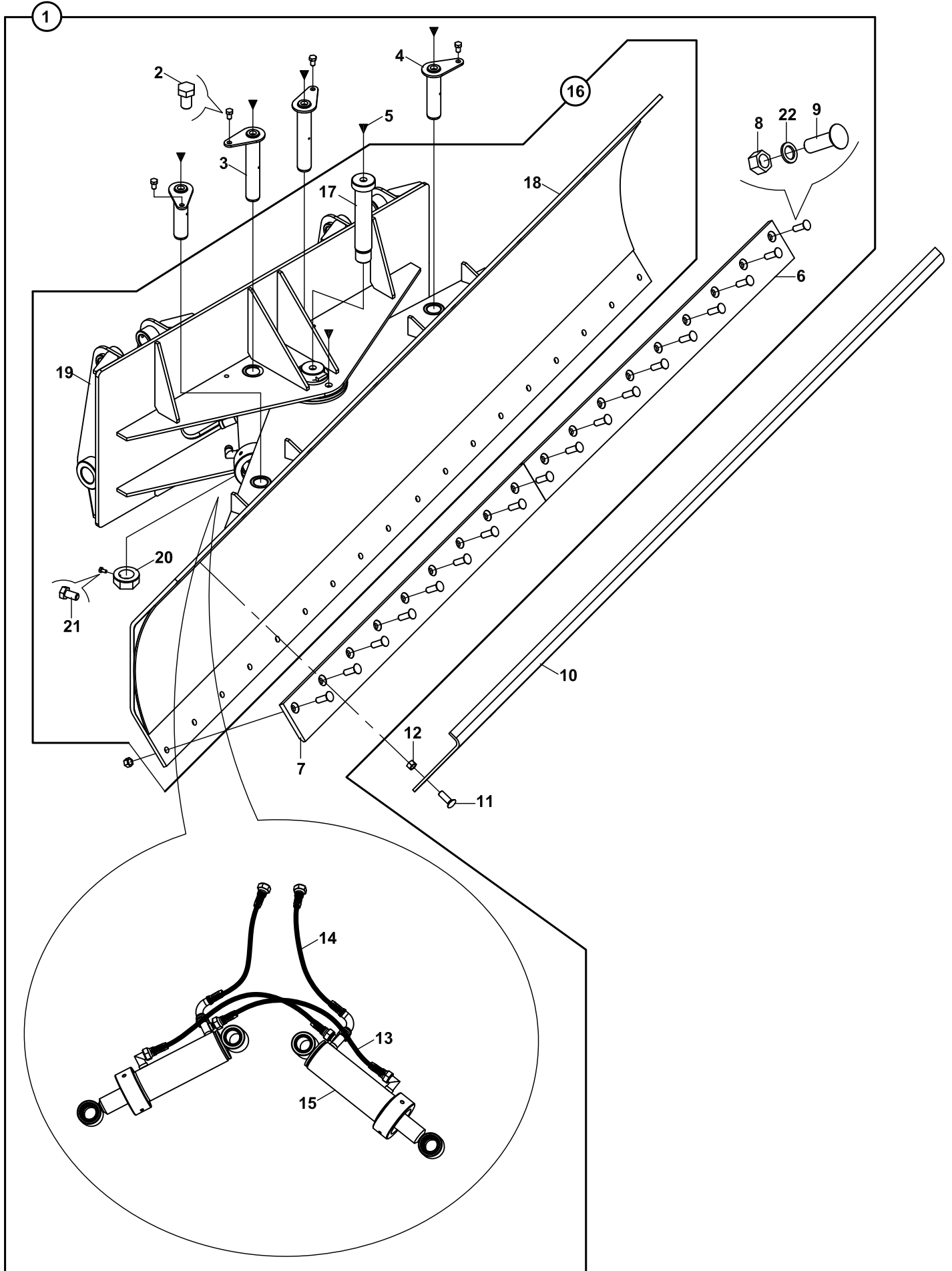
NO NO	PARÇA NO PART NO	TANIM	DESCRIPTION	ADET QTY	S.K. S.C.	SERİ NO SERIAL NO	D.T. ICA	NOT NOTE
1	017/61002	FORKLİFT APARATLI AÇILIR KEPÇE, KOMPLE	FORKLİFT MOUNTED CLAMSHOVEL, ASSY	1	SOP			
2	N02/5910182	SOMUN M16	NUT M16	2				
3	060/20615	MAFSAL, KOMPLE	JOINT, ASSY	2				
4	N01/0232282	CİVATA M8x80	BOLT M8x80	2				
5	801/10055	PİM	PIN	2				
6	810/50614	TAHDİT TAKOZU	STOPPER BLOCK	2				
7	N02/3580314	SOMUN M16	NUT M16	2				
8	N02/5910062	SOMUN M8	NUT M8	2				
9	N06/1008070	GUPİLYA	COTTER PIN	4				
10	805/00503	PUL	WASHER	4				
11	801/14520	MİL	SHAFT	2				
12	F99/90051	FORKLİFT ÇATALI	TINE, FORK	2				50x80
13	801/10119	KİLİT PİMİ	PIN, LOCKING	2				
14	N06/3006042	HALKALI PİM	PIN, LINCH	2				
15		AÇILIR KEPÇE, KOMPLE	SHOVEL, CLAM, ASSY	1				☞ A1-1-1

**ÇABUK SÖK TAK, YÜKLEYİCİ
QUICK COUPLER, LOADER**

ÇABUK SÖK TAK, YÜKLEYİCİ
QUICK COUPLER, LOADER

NO NO	PARÇA NO PART NO	TANIM	DESCRIPTION	ADET QTY	S.K. S.C.	SERİ NO SERIAL NO	D.T. ICA	NOT NOTE
		* 017/65000- 068/11112						
1	068/11111	ÇABUK SÖK -TAK, KOMP.	QUICK COUPLER, ASSY.	1				
2	068/90201	ARKALIK- SAG DIŞ	PLATE, RIGHT, EXTERIOR	1				
3	N15/6452538	SIKMA KOVANI	PIN, EXPANSION	2				
4	020/21012	BORU	PIPE	2				
5	020/21003	MESAFE PARÇASI	PLATE	2				
6	068/90211	ARKALIK- SAG İÇ	PLATE, RIGHT, INTERIOR	1				
7	N03/0020029	PUL M16	WASHER M16	8				
8	N01/0223578	CİVATA M16x40	BOLT M16x40	8				
9	810/14452	MİL	ROD	1				
10	020/02227	DUVAR NİPELİ SACI	PLATE, ADAPTER	1				
11	068/90221	TAKVİYE BORUSU	PIPE	1				
12	N01/5892018	CİVATA M8x20	BOLT M8x20	2				
13	N03/0020111	PUL M8	WASHER M8	2				
14	068/90216	ARKALIK -SOL İÇ	PLATE, LEFT, INTERIOR	1				
15	068/90206	ARKALIK -SOL DIŞ	PLATE, LEFT, EXTERIOR	1				
16	N13/0020295	PERÇİN	RIVET	4				
17	020/21301	TAHDİT SACI	MOUNTING PLATE	2				
18	N04/4321262	CİVATA M16x40	BOLT M16x40	8				
19	N02/5900194	SOMUN M16	NUT M16	4				
20	N01/0223590	CİVATA M16x40	BOLT M16x40	6				
21	806/24324	NİPEL	ADAPTER	2				
22	N16/9900070	QUICK COUPLING G3/8"	QUICK COUPLING G3/8"	2				
23	806/03312	NİPEL	ADAPTER	2				
24	N03/0000015	ORINGLİ PUL	WASHER	4				
25	020/21304	VALF KÜTÜĞÜ	VALVE BLOCK	1				
26	N03/0000005	ORINGLİ PUL	WASHER	4				
27	806/24316	NİPEL	ADAPTER	3				
28	N18/3570164	YÜKSÜK	RING	1				
29	N17/3570164	YÜKSÜKLÜ SOMUN	NUT	1				
30	806/02117	ADAPTÖR NİPEL	ADAPTER	1				
31	N14/0010650	KÜRESEL VANA	VALVE	1				
32	N16/3430940	NİPEL	ADAPTER	2				
33	664/222B072	HORTUM	HOSE	2				
34	602/0021037	HORTUM	HOSE	2				
35	N16/3570143	T-NİPEL	T- RAKOR	1				
36		ÇABUK SÖK-TAK SİLİNDİRİ	RAM, QUICK COUPLER	1				☞ E3-10-1
37	N01/5892018	CİVATA M20x45	BOLT M20x45	1				
38	020/21009	BORU	PIPE	1				
39	N02/591000122	SOMUN M12	NUT M12	2				
40	N18/3570164	YÜKSÜK	RING	1				
41	N17/3570164	YÜKSÜKLÜ SOMUN	NUT	1				
42	N01/0380986	CİVATA M12x100	BOLT M12x100	2				
43	020/21007	BİLEZİK	RING	2				
44	801/04115	PİM	ROD	2				
45	602/002K031	HORTUM	HOSE	1				

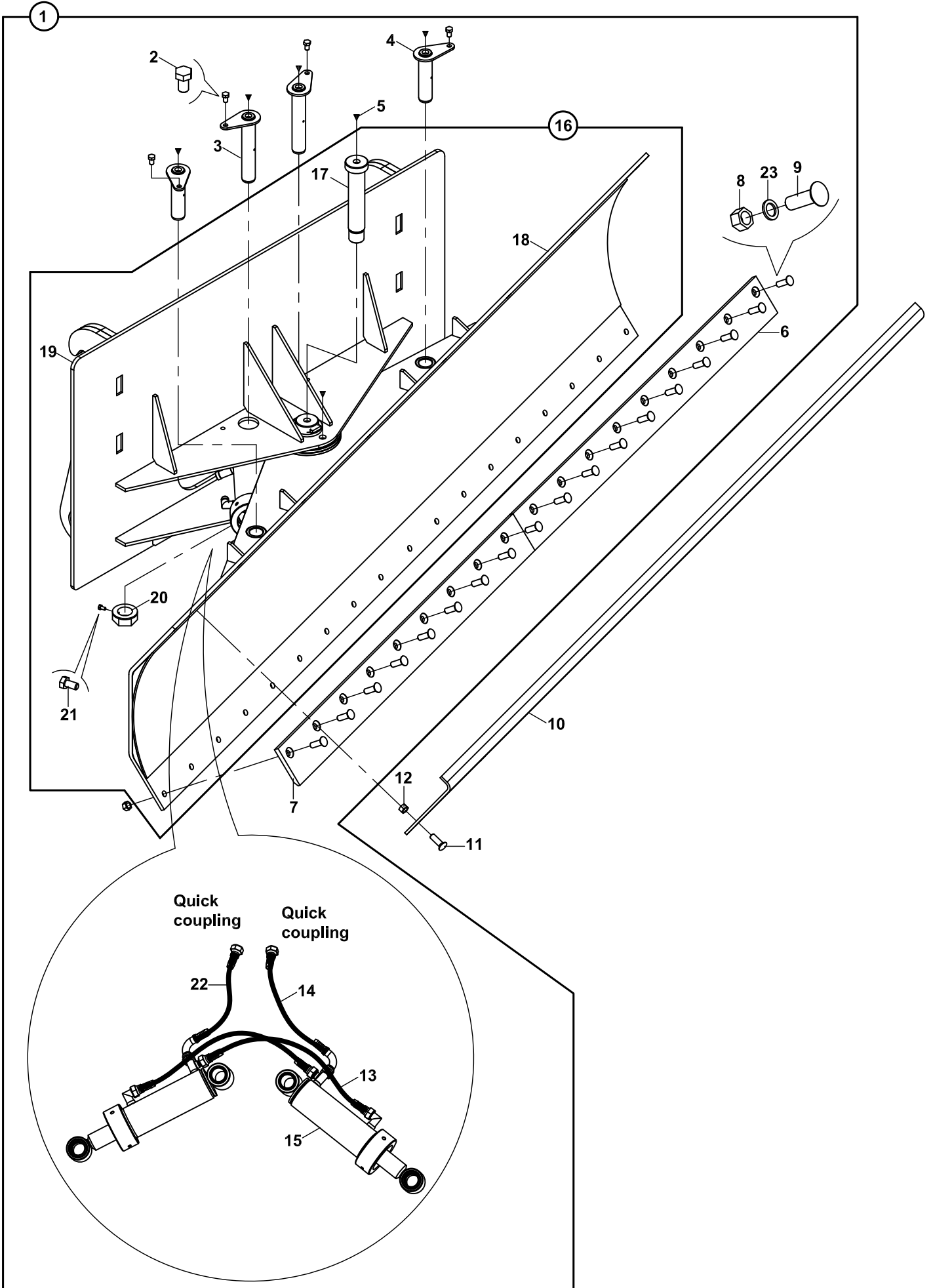
TESVİYE KÜREĞİ
LEVELLING, BLADE



TESVİYE KÜREĞİ
LEVELLING, BLADE

NO NO	PARÇA NO PART NO	TANIM	DESCRIPTION	ADET QTY	S.K. S.C.	SERİ NO SERIAL NO	D.T. ICA	NOT NOTE
	* 017/81000							
1	062/10520	TESVİYE KÜREĞİ, KOMPLE	LEVELLING BLADE, ASSY	1	RK			
2	N01/0222798	CİVATA M12x20	BOLT M12x20	4				
3	811/09230	PİM	PIN, PIVOT	2				
4	811/09220	PİM	PIN, PIVOT	2				
5	N08/1210020	GRESÖRLÜK	GREASE NIPPLE	6				
6	020/21076	BIÇAK, SOL	BLADE, WEAR, LEFT	1				
7	020/21075	BIÇAK, SAĞ	BLADE, WEAR, RIGHT	1				
8	N02/3570314	SOMUN	NUT	18				
9	N04/4321274	BIÇAK CİVATASI	BOLT, TOOTH	18				
10	020/10997	KÜREK SACI	PLATE, PUSHER	1	OP			
11	N04/4321274	BIÇAK CİVATASI	BOLT, TOOTH	8	OP			
12	N02/3570314	SOMUN	NUT	8	OP			
13	663/1120060	HORTUM	HOSE	2				
14	664/222B070	HORTUM	HOSE	2				
15		SİLİNDİR, TESVİYE KÜREĞİ	RAM, LEVELLING, BLADE	2				E3-11-1-OP
16	062/10522	TESVİYE KÜREĞİ	BLADE, LEVELLING	1				
17	811/09235	PİM	PIN, PIVOT	1				
18	062/20502	BIÇAK KOMPLESİ	BLADE, ASSY	1				
19	062/20510	ARKALIK	SUPPORT, BACK	1				
20	804/03000	SOMUN	NUT	1				
21	N01/0222078	CİVATA	BOLT	1				
22	N03/1170029	PUL	WASHER	18				

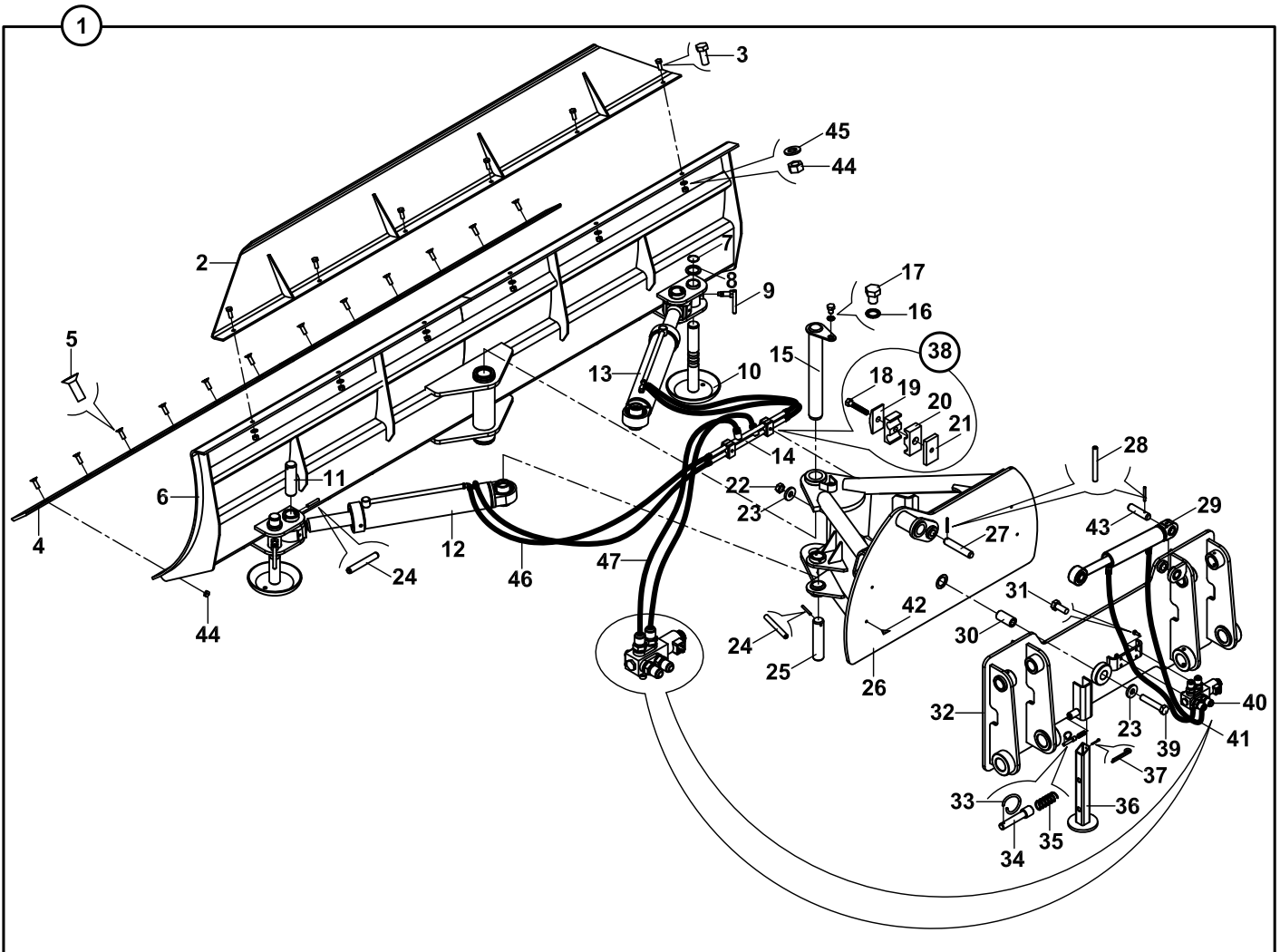
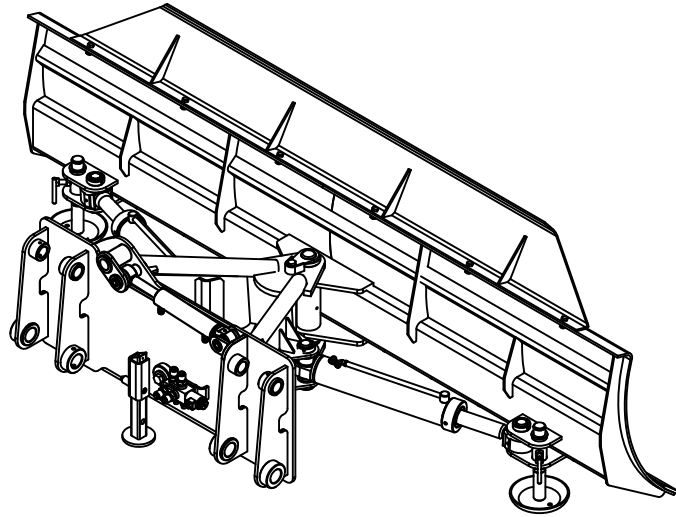
TESVİYE KÜREĞİ, ÇABUK SÖK TAK
LEVELLING, BLADE, QUICK COUPLER



**TESVİYE KÜREĞİ, ÇABUK SÖK TAK
LEVELLING, BLADE, QUICK COUPLER**

NO NO	PARÇA NO PART NO	TANIM	DESCRIPTION	ADET QTY	S.K. S.C.	SERİ NO SERIAL NO	D.T. ICA	NOT NOTE
	* 017/81002							
1	062/10530	TESVİYE KÜREĞİ, KOMPLE	LEVELLING BLADE, ASSY	1				
2	N01/0222798	CİVATA M12x20	BOLT M12x20	4				
3	811/09230	PİM	PIN, PIVOT	2				
4	811/09220	PİM	PIN, PIVOT	2				
5	N08/1210020	GRESÖRLÜK	GREASE NIPPLE	6				
6	020/21076	BIÇAK, SOL	BLADE, WEAR, LEFT	1				
7	020/21075	BIÇAK, SAĞ	BLADE, WEAR, RIGHT	1				
8	N02/3570314	SOMUN	NUT	18				
9	N04/4321274	BIÇAK CİVATASI	BOLT, TOOTH	18				
10	020/10997	KÜREK SACI	PLATE, PUSHER	1	OP			
11	N04/4321274	BIÇAK CİVATASI	BOLT, TOOTH	8	OP			
12	N02/3570314	SOMUN	NUT	8	OP			
13	651/1120060	HORTUM	HOSE	2				
14	664/2225055	HORTUM	HOSE	1				
15		SİLİNDİR, TESVİYE KÜREĞİ	RAM, LEVELLING, BLADE	2				E3-11-10P
16	062/10532	TESVİYE KÜREĞİ	BLADE, LEVELLING	1				
17	811/09235	PİM	PIN, PIVOT	1				
18	062/20502	BIÇAK KOMPLESİ	BLADE, ASSY	1				
19	062/20530	ARKALIK	SUPPORT, BACK	1				
20	804/03000	SOMUN	NUT	1				
21	N01/0222078	CİVATA	BOLT	1				
22	664/2223055	HORTUM	HOSE	1				
23	N01/1170029	PUL	WASHER	18				

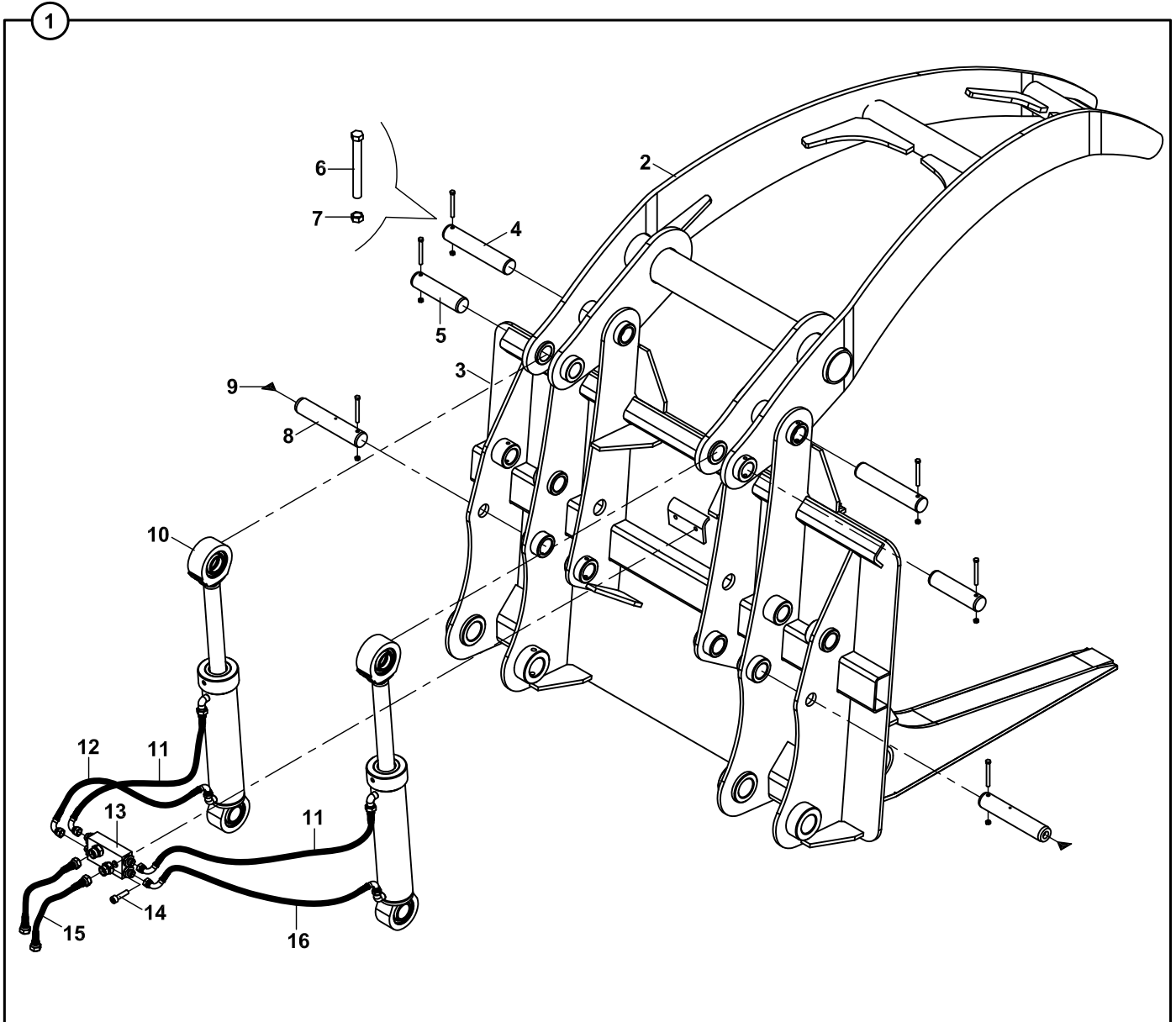
TESVİYE KÜREĞİ- 2 EKSEN AÇILI
LEVELLING BLADE, WITH TWO AXIS TURN



**TESVİYE KÜREĞİ- 2 EKSEN AÇILI
LEVELLING BLADE, WITH TWO AXIS TURN**

NO NO	PARÇA NO PART NO	TANIM	DESCRIPTION	ADET QTY	S.K. S.C.	SERİ NO SERIAL NO	D.T. ICA	NOT NOTE
	* 017/81004				RK			
1	062/10600	TESVİYE KÜREĞİ, KOMPLE	LEVELLING BLADE, ASSY	1				
2	062/90630	BIÇAK EK PARÇASI	UPPER PLATE	1				
3	N01/0222846	CİVATA M12x30	BOLT M12x30	6				
4	020/20665	BIÇAK	BLADE	2				
5	N01/1800686	CİVATA M12x30	BOLT M12x30	12				
6	062/20600	BIÇAK KOMPLESİ	BLADE, ASSY	1				
7	N05/0020076	SEGMAN	RETAINING RING	2				
8	805/00320	PUL	WASHER	2				
9	062/90610	AYAK AYAR KOLU	ADJUSTING LEVER	2				
10	062/90600	ÖN AYAK	FRONT FOOT	2				
11	801/02070	PİM	PIN	2				
12		SİLİNDİR, SAĞ	RAM, RIGHT	1				☞ E3-11-2-OP
13		SİLİNDİR, SOL	RAM, LEFT	1				☞ E3-11-3-OP
14	452/00275	TESİSAT BORUSU	PIPE	2				
15	811/01120	ŞAPKALI PİM	PIN	1				
16	N03/2500023	PUL	WASHER	1				
17	N01/0223506	CİVATA M16x20	BOLT M16x20	1				
18	N01/0370266	CİVATA M6x35	BOLT M6x35	1				
19	N07/3016002	KELEPÇE ÜST PARÇASI	COVER,CLAMP	1				
20	N07/3016003	KELEPÇE GÖVDESİ	CLAMP BODY	2				
21	N07/3016001	KELEPÇE ALTLIĞI	BASE, CLAMP	1				
22	N02/5900242	SOMUN M20	NUT M20	1				
23	805/00068	PUL	WASHER	2				
24	N15/6451938	SIKMA KOVANI	PIN, EXPANSION	4				
25	801/02075	PİM	PIN	2				
26	062/20620	GÖVDE	BODY	1				
27	801/02153	PİM	PIN	1				
28	N15/6451678	SIKMA KOVANI	PIN, EXPANSION	2				
29		SİLİNDİR	RAM	1				☞ E3-11-4-OP
30	802/01600	İÇ BURÇ	BUSHING	1				
31	N01/0222114	CİVATA M8x20	BOLT M8x20	4				
32	062/20610	ARKALIK	MOUNTING BODY	1				
33	020/10789	HALKA	RING	1				
34	801/10020	PİM	PIN	1				
35	807/07010	YAY	SPRING	1				
36	062/90620	ARKA AYAK	REAR FOOT	1				
37	N06/1002525	GUPILYA	COTTER, PIN	1				
38	N07/3016000	HORTUM KELEPÇESİ	CALMP, ASSY	2				
39	N01/0371862	CİVATA M20x110	BOLT M20x110	1				
40		VALF, SELENOİD	SELENOİD VALVE	1				☞ E2-17-1
41	663/1121040	HORTUM	HOSE	2				
42	N08/1210020	GRESÖRLÜK	GREASE NIPPLE	4				
43	801/02140	PİM	PIN	1				
44	N02/3570242	SOMUN M12	NUT M12	18				
45	N03/0100023	PUL M12	WASHER M12	6				
46	663/1120060	HORTUM	HOSE	4				
47	664/222H080	HORTUM	HOSE	2				

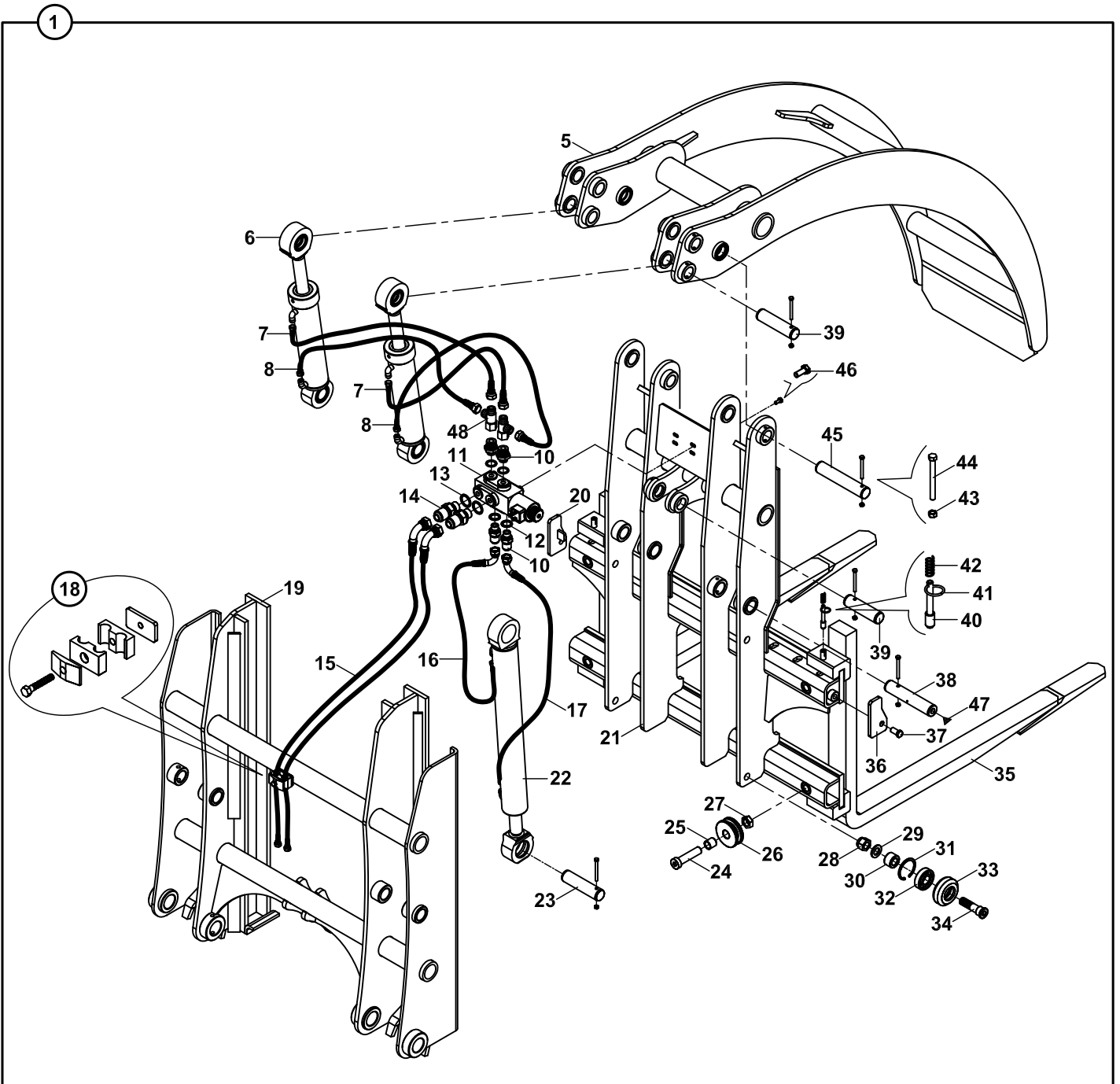
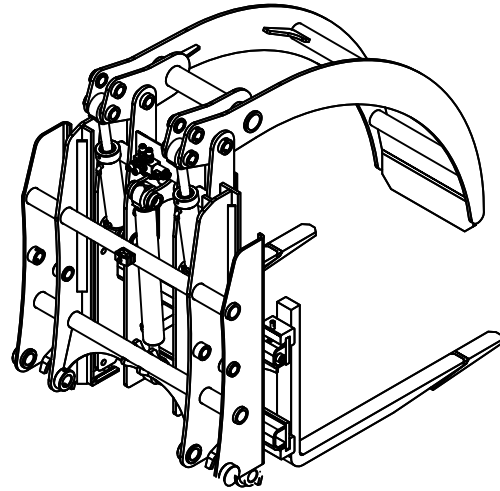
TOMRUK YÜKLEYİCİ, 2+1 TIRNAKLI
LOG FORK, 2+1 CLAMP



**TOMRUK YÜKLEYİCİ, 2+1 TIRNAKLI
LOG FORK, 2+1 CLAMP**

NO NO	PARÇA NO PART NO	TANIM	DESCRIPTION	ADET QTY	S.K. S.C.	SERİ NO SERIAL NO	D.T. ICA	NOT NOTE
	* 017/82001							
1	063/10921	TOMRUK YÜKLEYİCİ KOMPL.	LOG, FORK, ASSY	1	RK			
2	063/20925	TIRNAK	CLAMP	1				
3	063/20921	TOMRUK YÜKLEYİCİ	LOG FORK	1				
4	801/01220	PİM	PIN	2				
5	801/01210	PİM	PIN	2				
6	N01/0370470	CİVATA M8x70	BOLT M8x70	6				
7	N02/3570182	SOMUN M8	NUT M8	6				
8	801/04118	PİM	PIN	2				
9	N08/1210020	GRESÖRLÜK	GREASE NIPPLE	2				
10		SİLİNDİR	RAM	2				☞ E3-12-1
11	663/1126043	HORTUM	HOSE	2				
12	663/112K030	HORTUM	HOSE	1				
13		DAĞITICI NİPEL	ADAPTER ASSY.	1				☞ E2-15-1
14	N01/5870842	CİVATA M10x40	BOLT M10x40	2				
15	664/222A065	HORTUM	HOSE	2				
16	663/112G030	HORTUM	HOSE	1				

TOMRUK YÜKLEYİCİ, HAREKETLİ LOG FORK, WITH VERTICAL MOVEMENT



**TOMRUK YÜKLEYİCİ, HAREKETLİ
LOG FORK, WITH VERTICAL MOVEMENT**

NO NO	PARÇA NO PART NO	TANIM	DESCRIPTION	ADET QTY	S.K. S.C.	SERİ NO SERIAL NO	D.T. ICA	NOT NOTE
		* 017/82002- 017/82003						
1	063/11607	TOMRUK YÜKLEYİCİ KOMP.Ø200mm	LOG, FORK, ASSY. Ø200mm	1	RK OP			A, Ø200mm
	063/11606	TOMRUK YÜKLEYİCİ KOMP.Ø500mm	LOG, FORK, ASSY. Ø500mm	1	OP			B, Ø500mm
5	063/21622	TIRNAK	TOOTH	1				A, Ø200mm
	063/21621	TIRNAK	TOOTH	1				B, Ø500mm
6		SİLİNDİR	RAM	2				E3-12-1
7	651/1121060	HORTUM	HOSE	2				
8	651/1121055	HORTUM	HOSE	2				
10	N16/3430849	NİPEL	ADAPTER	2				
11	F18/88000	SELENOİD VALF	SELENOID VALVE	1				
12	N03/0218242	PUL	WASHER	4				
13	N03/0230241	PUL	WASHER	2				
14	N16/3430360	NİPEL	ADAPTER	2				
15	652/222B215	HORTUM	HOSE	2				
16	651/1124045	HORTUM	HOSE	1				
17	651/1121075	HORTUM	HOSE	1				
18	N07/3020021	KELEPÇE	CLAMP	1				
19	063/21616	ARKALIK	MOUNTING BODY	1				
20	063/90056	TIRNAK TAHDITI- SOL	TOOTH STOPPER, LEFT	1				
21	063/21605	GÖVDE	BODY	1				
22		SİLİNDİR	RAM	1				E3-12-2
23	801/02074	PİM	PIN	1				
24	813/00400	ÖZEL CİVATA	BOLT	4				
25	802/01016	BURÇ	BUSHING	4				
26	810/14700	MAKARA	PULLEY	4				
27	N02/4050362	SOMUN M24	NUT M24	4				
28	N02/6000290	SOMUN M24	NUT M24	4				
29	N03/1430019	RONDELA	WASHER	4				
30	802/01640	YÜKSÜK	RING	4				
31	N05/0220203	SEGMAN	RETAINING RING	4				
32	N09/0201310	RULMAN	BEARING	4				
33	810/10708	BİLEZİK	RING	4				
34	810/14430	MAKARA MİLİ	SHAFT	4				
35	099/00350	FORKLİFT ÇATALI	TINE, FORK	2				
36	063/90055	TIRNAK TAHDITI- SAG	TOOTH STOPPER, RIGHT	1				
37	N01/0223554	CİVATA M16x30	BOLT M16x30	2				
38	801/02077	PİM	PIN	2				
39	801/01210	PİM	PIN	3				
40	801/10015	PİM	PIN	2				
41	020/10789	HALKA	RING	2				
42	807/07010	YAY	SPRING	2				
43	N02/3570182	SOMUN M8	NUT M8	8				
44	N01/0370494	CİVATA M8x80	BOLT M8x80	8				
45	801/01220	PİM	PIN	2				
46	N01/0222114	CİVATA M8x20	BOLT M8x20	4				
47	N08/1110020	GRESÖRLÜK	GREASE NIPPLE	2				
48	N16/3790038	T- RAKOR	ADAPTER	2				

A

**ATAŞMANLAR
ATTACHMENTS**

A1

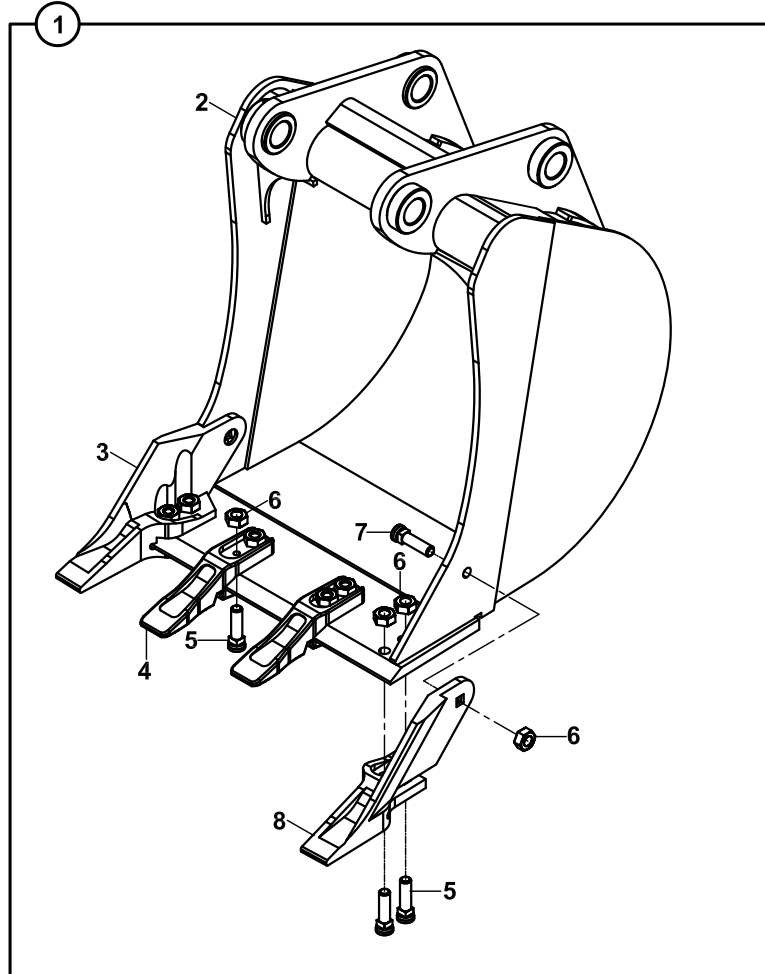
**YÜKLEYİCİ ATAŞMANLAR
LOADER ATTACHMENTS**

A2

**KAZICI ATAŞMANLAR
BACKHOE ATTACHMENTS**

**KEPÇE, KAZICI
BUCKET, BACKHOE**

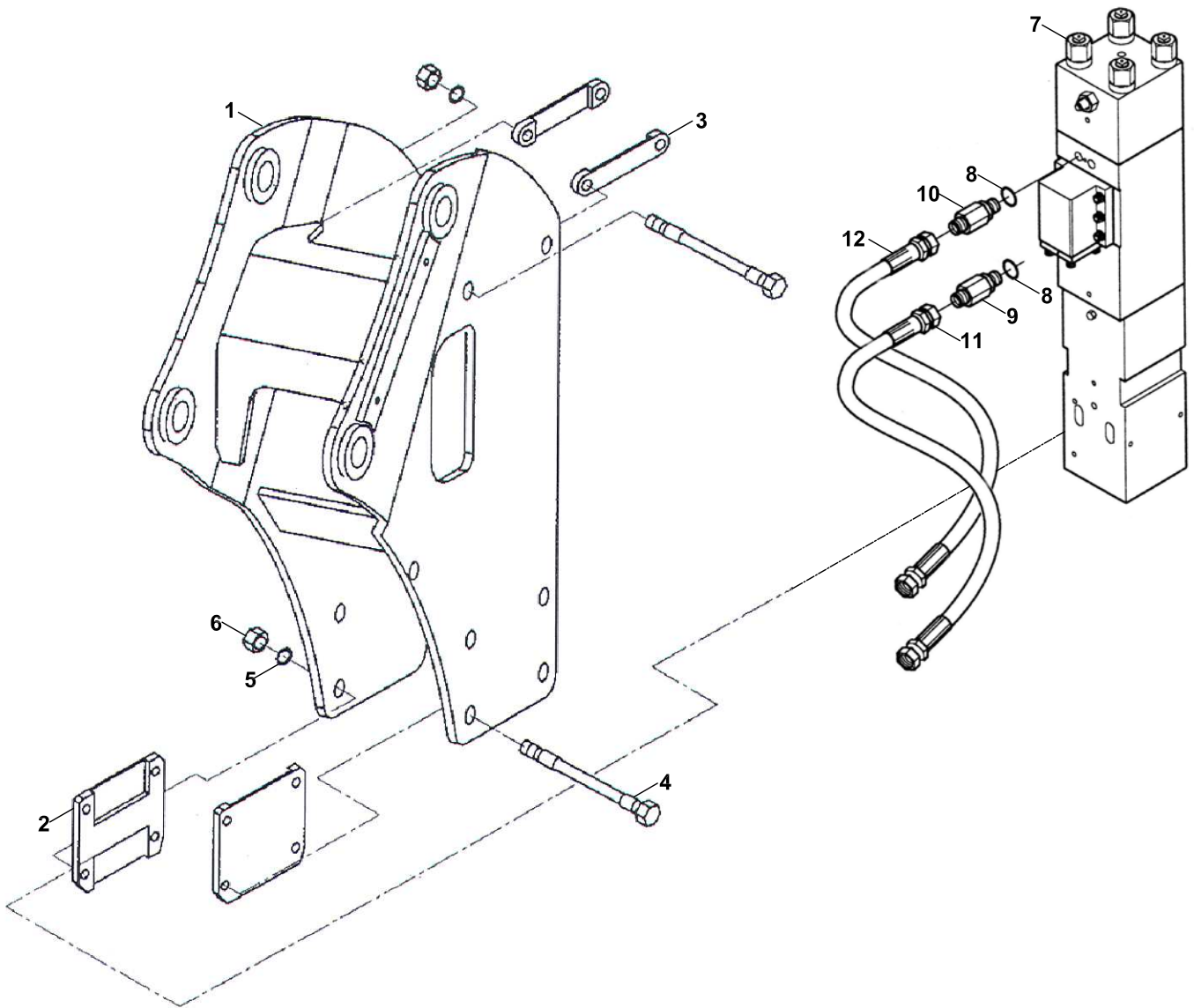
NO NO	PARÇA NO PART NO	TANIM	DESCRIPTION	ADET QTY	S.K. S.C.	SERİ NO SERIAL NO	D.T. ICA	NOT NOTE
1A	017/60008	KEPÇE (300mm), KOMPLE	BUCKET (300mm), ASSY	1	OP			
1B	017/60000	KEPÇE (350mm), KOMPLE	BUCKET (350mm), ASSY	1	OP			
1C	017/60001	KEPÇE (400mm), KOMPLE	BUCKET (400mm), ASSY	1	OP			
1D	017/60002	KEPÇE (500mm), KOMPLE	BUCKET (500mm),ASSY	1	OP			
1E	017/60003	KEPÇE (600mm), KOMPLE	BUCKET (600mm), ASSY	1	OP			
1F	017/60004	KEPÇE (700mm), KOMPLE	BUCKET (700mm), ASSY	1	OP			
1G	017/60005	KEPÇE (800mm), KOMPLE	BUCKET (800mm), ASSY	1	OP			
1H	017/60006	KEPÇE (900mm), KOMPLE	BUCKET (900mm), ASSY	1	OP			
2A	061/23000	KEPÇE (300mm)	BUCKET (300mm)	1	OP			
2B	061/23500	KEPÇE (350mm)	BUCKET (350mm)	1	OP			
2C	061/24000	KEPÇE (400mm)	BUCKET (400mm)	1	OP			
2D	061/25000	KEPÇE (500mm)	BUCKET (500mm)	1	OP			
2E	061/26000	KEPÇE (600mm)	BUCKET (600mm)	1	OP			
2F	061/27000	KEPÇE (700mm)	BUCKET (700mm)	1	OP			
2G	061/28000	KEPÇE (800mm)	BUCKET (800mm)	1	OP			
2H	061/28900	KEPÇE (900mm)	BUCKET (900mm)	1	OP			
3	810/10630	TIRNAK, SAĞ	SIDE CUTTER, RIGHT	1				
4	810/10605	TIRNAK	TOOHT, FOR					
		350, 400, 500 KEPÇE	350, 400, 500 BUCKET	1				
		600, 700, 800 KEPÇE	600, 700, 800 BUCKET	2				
5	N01/5610145	CİVATA , W5/8"X11T	BOLT, W5/8"X11T					
		350, 400, 500 KEPÇE	350, 400, 500 BUCKET	6				
		600, 700, 800 KEPÇE	600, 700, 800 BUCKET	8				
6	N02/8660481	SOMUN, W5/8"X11T	NUT, W5/8"X11T					
		350, 400, 500 KEPÇE	350, 400, 500 BUCKET	8				
		600, 700, 800 KEPÇE	600, 700, 800 BUCKET	10				
7	N01/5610109	CİVATA 5/8"x38mm	BOLT 5/8"x38mm	2				
8	810/10640	TIRNAK, SOL	SIDE CUTTER, LEFT	1				

**KEPÇE, KAZICI, 3 EKSENLİ
BUCKET, BACKHOE, 3- AXIS**

**KEPÇE, KAZICI, 3 EKSENLİ
BUCKET, BACKHOE, 3- AXIS**

NO NO	PARÇA NO PART NO	TANIM	DESCRIPTION	ADET QTY	S.K. S.C.	SERİ NO SERIAL NO	D.T. ICA	NOT NOTE
	*V005/06/04							
1	061/16121	KEPÇE (600mm), KOMPLE	BUCKET (600mm), ASSY	1	RK			
2	061/26121	KEPÇE (600mm)	BUCKET (600mm)	1	OP			
3	810/10630	TIRNAK, SAĞ	SIDE CUTTER, RIGHT	1	OP			
4	810/10605	TIRNAK	TOOHT, FOR					
		350, 400, 500 KEPÇE	350, 400, 500 BUCKET	1				
		600, 700, 800 KEPÇE	600, 700, 800 BUCKET	2				
5	N01/5610145	CİVATA , W5/8"X11T	BOLT, W5/8"X11T					
		350, 400, 500 KEPÇE	350, 400, 500 BUCKET	6				
		600, 700, 800 KEPÇE	600, 700, 800 BUCKET	8				
6	N02/8660481	SOMUN, W5/8"X11T	NUT, W5/8"X11T					
		350, 400, 500 KEPÇE	350, 400, 500 BUCKET	8				
		600, 700, 800 KEPÇE	600, 700, 800 BUCKET	10				
7	N01/5610109	CİVATA 5/8"x38mm	BOLT 5/8"x38mm	2				
8	810/10640	TIRNAK, SOL	SIDE CUTTER, LEFT	1				

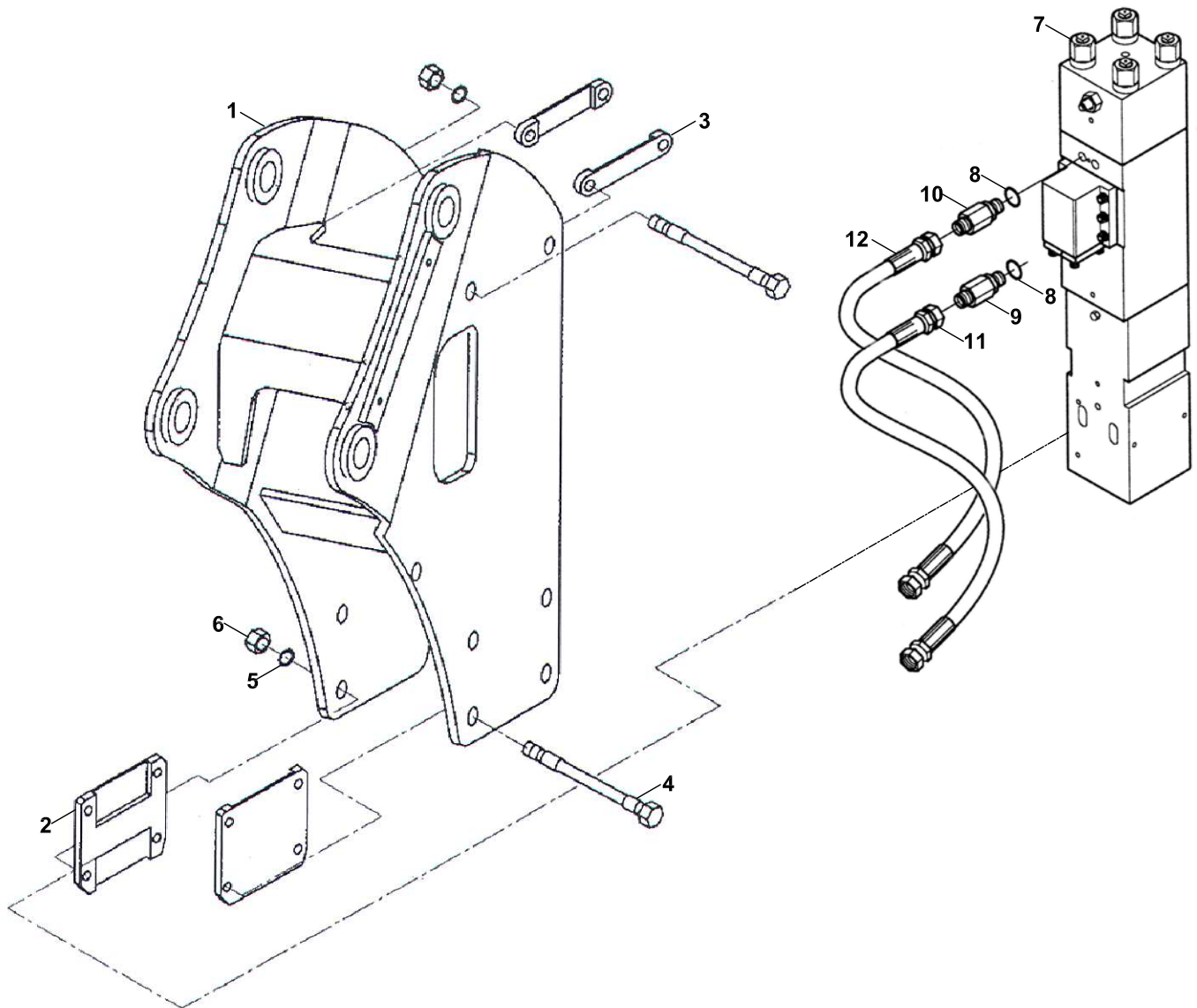
KIRICI, DEMO DMB70
BREAKER, DEMO DMB70



**KIRICI, DEMO DMB70
BREAKER, DEMO DMB70**

NO NO	PARÇA NO PART NO	TANIM	DESCRIPTION	ADET QTY	S.K. S.C.	SERİ NO SERIAL NO	D.T. ICA	NOT NOTE
	V011/10/22				RK			
1	S45/15041	YAN SAC	SIDE BRACKET	1				
2	S45/15494	BAĞLANTI PLAKASI	FRAME	2				
3	S45/15043	DURDURUCU	STOPPER	2				
4		CİVATA M24x250	BOLT M24x250	6				
5	S45/15220	PUL M24	WASHER M24	6				
6	S45/15046	SOMUN M24	NUT M24	6				
7		KIRICI, DEMO DMB70	BREAKER, DEMO DMB70	1				A2-2-1-2-OP6
8	N03/0000025	PUL	WASHER	2				
9	806/24230	NİPEL	ADAPTER	1				
10	806/24126	NİPEL	ADAPTER	1				
11	666/44M1180	HORTUM	HOSE	1				
12	665/33M1180	HORTUM	HOSE	1				

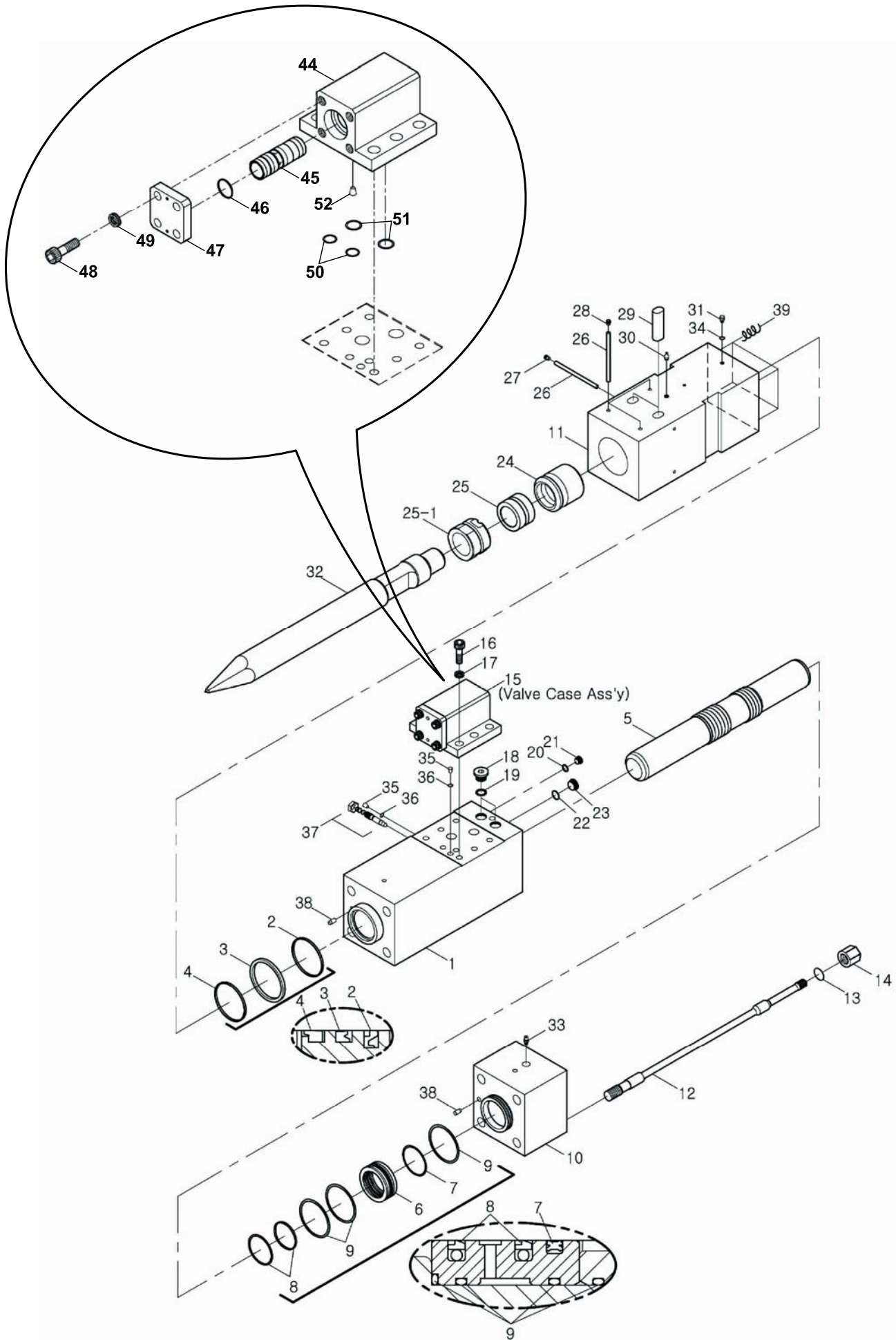
KIRICI, DEMO DMB50
BREAKER, DEMO DMB50



**KIRICI, DEMO DMB50
BREAKER, DEMO DMB50**

NO NO	PARÇA NO PART NO	TANIM	DESCRIPTION	ADET QTY	S.K. S.C.	SERİ NO SERIAL NO	D.T. ICA	NOT NOTE
	V011/10/22				RK			
1	S45/15396	YAN SAC	SIDE BRACKET	1				
2	S45/15494	BAĞLANTI PLAKASI	FRAME	2				
3	S45/15496	DURDURUCU	STOPPER	2				
4	S45/15047	CİVATA M24x250	BOLT M24x250	6				
5	S45/15344	PUL M24	WASHER M24	6				
6	S45/15046	SOMUN M24	NUT M24	6				
7		KIRICI, DEMO DMB70	BREAKER, DEMO DMB70	1				A2-2-1-2-OP8
8	N03/0000025	PUL	WASHER	2				
9	806/24230	NİPEL	ADAPTER	1				
10	806/24126	NİPEL	ADAPTER	1				
11	666/44M1180	HORTUM	HOSE	1				
12	665/33M1180	HORTUM	HOSE	1				

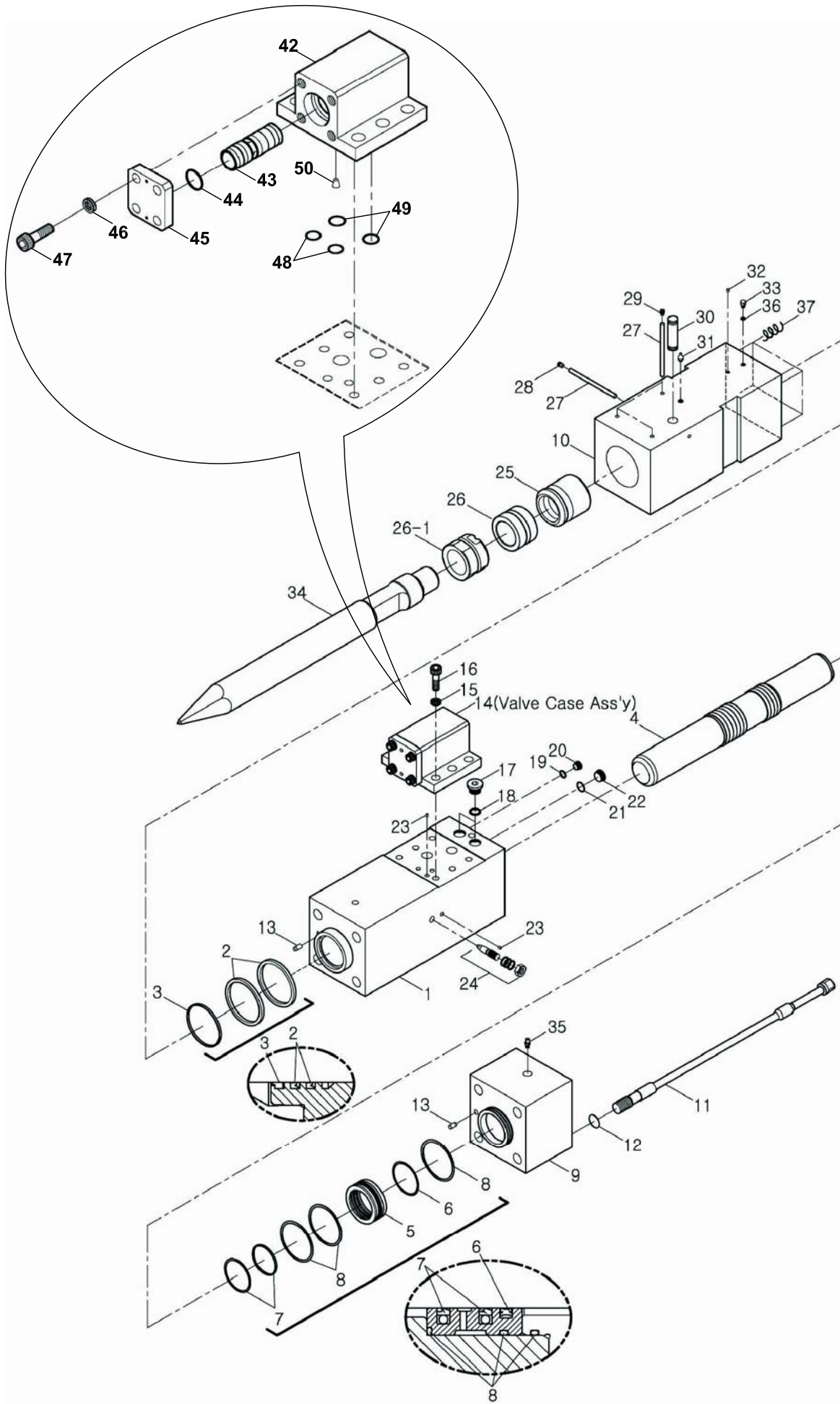
KIRICI, DEMO DMB70
BREAKER, DEMO DMB70



**KIRICI, DEMO DMB70
BREAKER, DEMO DMB70**

NO NO	PARÇA NO PART NO	TANIM	DESCRIPTION	ADET QTY	S.K. S.C.	SERİ NO SERIAL NO	D.T. ICA	NOT NOTE
	F45/04310				RK			
1	S45/15047	SİLİNDİR	CYLINDER	1				
2	S45/14947	DAYAMA HALKASI	RING, BUFFER	1	K2			
3	S45/14943	KEÇE	U-PACKING	2	K2			
4	S45/14945	TOZ KEÇESİ	DUST SEAL	1	K2			
5	S45/14969	PİSTON	PISTON	1				
6	S45/15518	BURÇ	BUSH, CYLINDER	1				
7	S45/15410	HALKA	QUAD RING	1	K2			
8	S45/15411	KEÇE TAKIMI	SEAL STEP	2	K2			
9	S45/14941	O-RİNG	O-RING	4	K2			
10	S45/15523	KAFA KAPAĞI	CAP HEAD	1				
11	S45/15524	ÖN KAFA	FRONT HEAD	1				
12	S45/15516	SAPLAMA	BOLT THROUGH	4	K4			
13	S45/15028	PUL	WASHER, FOR T BOLT	4	K4			
14	S45/15517	DARBE PİMİ	KNOCK PIN	4	K4			
15	S45/15529	VALF MUHAFAZASI	VALVE CASE ASSY	1				
16	S45/15555	CİVATA	BOLT, SOCKET	6				
17	S45/15470	PUL	WASHER, NORD LOCK	6				
18	S45/15466	TAPA	PLUG, HEX. SOCKET	2				
19	S45/14936	O-RİNG	O-RING	2	K1			
20	S45/14929	O-RİNG	O-RING	1	K2			
21	S45/15016	TAPA	PLUG, HEX. SOCKET	1				
22	S45/14939	O-RİNG	O-RING	1	K2			
23	S45/15018	TAPA	PLUG, HEX. SOCKET	1				
24	S45/14992	DAYAMA HALKASI	RING THRUST	1				
25	S45/14992	ÖN KAPAK	FRONT COVER (SLIDING)	1				
25-1	S45/15541	ÖN KAPAK	FRONT COVER (SLIDING)	1				
26	S45/14944	TAHDİT PİMİ	PIN STOP	5				
27	S45/15096	TAPA	PLUG, SCREW+RUBBER	2				
28	S45/15086	TAPA	PLUG, SCREW+RUBBER	3				
29	S45/15521	PİM, KIRICI UCU	PIN CHISEL	2				
30	S45/15020	GRESÖRLÜK	GREASE NIPPLE	1				
31	S45/15015	TAPA	PLUG HOLLOW	2				
32	F45/01420	KIRICI UCU, SİVRİ	CHISEL (MOIL)	1				
32-1	F45/01425	KIRICI UCU, DÜZ	CHISEL (WEDGE)	1				
32-2	F45/01415	KIRICI UCU, KONİK	CHISEL (CONICAL)	1				
32-3	F45/01414	KIRICI UCU,	CHISEL (BLUNT)	1				
33	S45/15502	VİDALI KAVRAMA	SCREW COUPLING	1				
34	S45/14927	O-RİNG	O-RING	1	K1			
35	S45/15017	TAPA	PLUG, HEX. SOCKET	2				
36	S45/14911	O-RİNG	O-RING	2	K1			
37	S45/15035	AYAR GRUBU	ADJUST ASS'Y	1				
38	S45/14967	DARBE PİMİ	PIN KNOCK	2				
39	S45/15525	HELİKOİL	HELI COIL	4				
40	S45/15526	TAMİR TAKIMI	SEAL KIT, ALL	1	(K1)			
41	S45/15551	KİT, SİLİNDİR	SEAL KIT, CYLINDER	1	(K2)			
42	S45/15072	KİT, VALF MUHAFAZASI	SEAL KIT, VALVE CASE	1	(K3)			
43	S45/15560	KİT, CİVATA	THROUGH BOLT SET	1	(K4)			
44	S45/15519	VALF MUHAFAZASI	CASE, VALVE	1				
45	S45/14993	VALF	VALVE	1				
46	S45/14938	O-RİNG	O-RING	1	K3			
47	S45/15565	PLAKA, VALF	PLATE, VALVE	1				
48	S45/15470	PUL	WASHER, NORD-LOCK	4				
49	S45/15480	CİVATA	BOLT, SOCKET	4				
50	S45/14933	O-RİNG	O-RING	2	K3			
51	S45/14937	O-RİNG	O-RING	2	K3			
52	S45/15010	TAPA	PLUG, CHOKE	1				

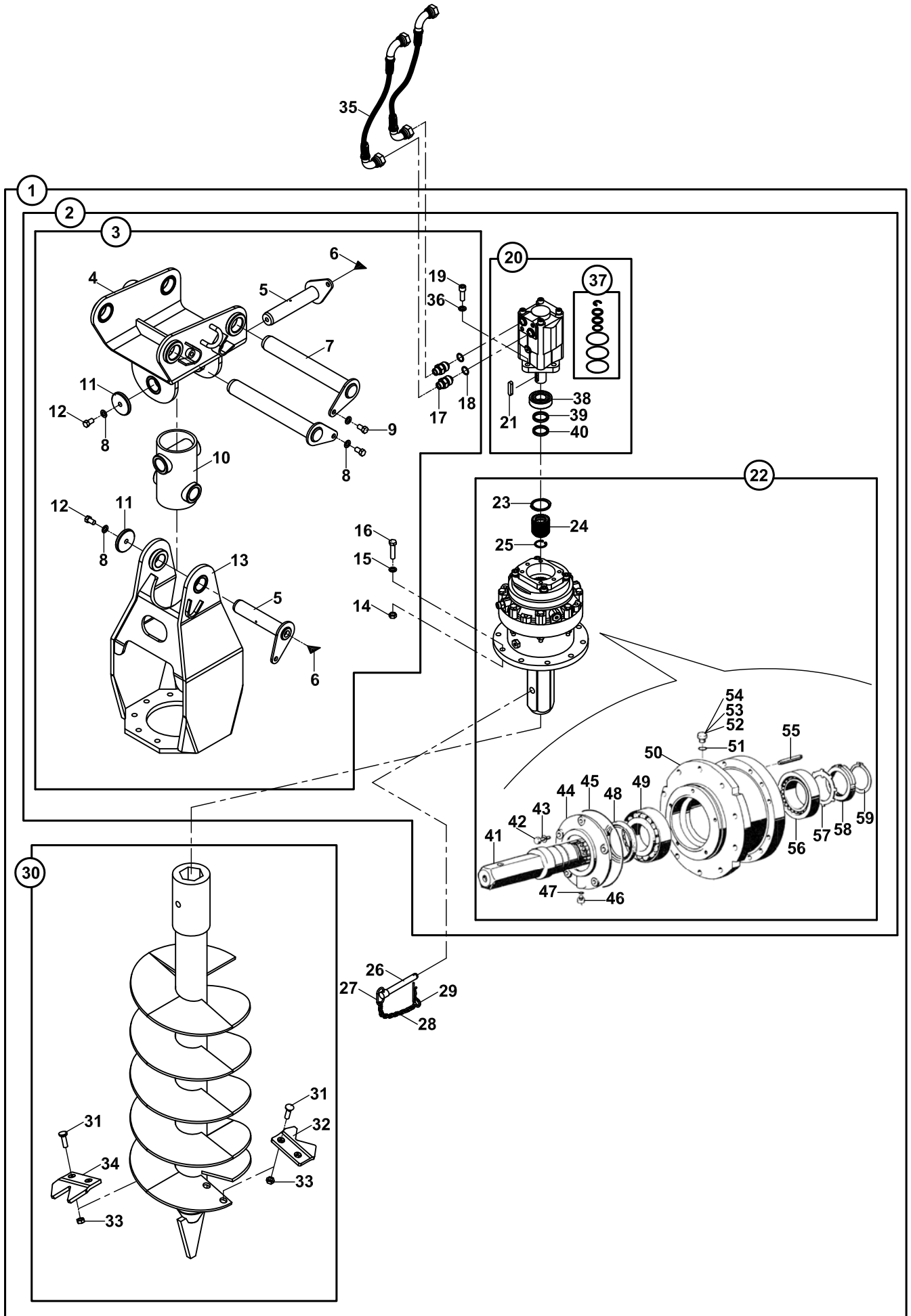
KIRICI, DEMO DMB50 BREAKER, DEMO DMB50



**KIRICI, DEMO DMB50
BREAKER, DEMO DMB50**

NO NO	PARÇA NO PART NO	TANIM	DESCRIPTION	ADET QTY	S.K. S.C.	SERİ NO SERIAL NO	D.T. ICA	NOT NOTE
	F45/04305				RK			
1	S45/15350	SİLİNDİR	CYLINDER	1				
2	S45/15402	KEÇE	U-PACKING	2	K2			
3	S45/15403	TOZ KEÇESİ	DUST SEAL	1	K2			
4	S45/15421	PİSTON	PISTON	1				
5	S45/15422	BURÇ	BUSH, CYLINDER	1				
6	S45/15407	HALKA	QUAD RING	1	K2			
7	S45/15408	KEÇE TAKIMI	SEAL STEP	2	K2			
8	S45/15401	O-RİNG	O-RING	3	K2			
9	S45/15355	KAFA KAPAĞI	CAP HEAD	1				
10	S45/15360	ÖN KAFA	FRONT HEAD	1				
11	S45/15425	SAPLAMA	BOLT THROUGH	4	K4			
12	S45/15428	PUL	WASHER, FOR T BOLT	4	K4			
13	S45/14967	DARBE PİMİ	KNOCK PIN	2				
14	S45/15380	VALF MUHAFAZASI	VALVE CASE ASSY	1				
15	S45/15470	PUL	WASHER, NORD LOCK	6				
16	S45/15480	CİVATA	BOLT, SOCKET	6				
17	S45/15466	TAPA	PLUG, HEX. SOCKET	2				
18	S45/14936	O-RİNG	O-RING	2	K1			
19	S45/14939	O-RİNG	O-RING	1	K2			
20	S45/15018	TAPA	PLUG, HEX. SOCKET	1				
21	S45/14911	O-RİNG	O-RING	1	K2			
22	S45/15017	TAPA	PLUG, HEX. SOCKET	1				
23	S45/15465	TAPA	PLUG, HOLLOW	2				
24	S45/15035	AYAR GRUBU	ADJUST ASS'Y	1				
25	S45/15455	DAYAMA HALKASI	RING THRUST	1				
26	S45/15307	ÖN KAPAK	FRONT COVER	1				
26-1	S45/15450	ÖN KAPAK	FRONT COVER	1				
27	S45/15460	TAHDİT PİMİ	PIN STOP	4				
28	S45/15096	TAPA	PLUG, SCREW+RUBBER	1				
29	S45/15086	TAPA	PLUG, SCREW+RUBBER	3				
30	S45/15490	PİM, KIRICI UCU	PIN CHISEL	1				
31	S45/15020	GRESÖRLÜK	GREASE NIPPLE	1				
32	S45/15015	TAPA	PLUG HOLLOW	1				
33	S45/15418	HAVA KAPAĞI, KOMP.	AIR CAP ASS'Y	1				
34	S45/15435	KIRICI UCU, SİVRİ	CHISEL (MOIL)	1				
34-1	S45/15440	KIRICI UCU, DÜZ	CHISEL (WEDGE)	1				
34-2	S45/15445	KIRICI UCU, KONİK	CHISEL (CONICAL)	1				
34-3	S45/15430	KIRICI UCU,	CHISEL (BLUNT)	1				
35	S45/15502	VİDALI KAVRAMA	SCREW COUPLING	1				
36	S45/14927	O-RİNG	O-RING	1	K1			
37	S45/15505	HELİKOİL	HELI COIL	4				
38	S45/15384	TAMİR TAKIMI	SEAL KIT, ALL	1	(K1),(K2),(K3)			
39	S45/15385	KİT, SİLİNDİR	SEAL KIT, CYLINDER	1	(K2)			
40	S45/15485	KİT, VALF MUHAFAZASI	SEAL KIT, VALVE CASE	1	(K3)			
41	S45/15492	KİT, CİVATA	THROUGH BOLT SET	1	(K4)			
42	S45/15366	VALF MUHAFAZASI	CASE, VALVE	1				
43	S45/15365	VALF	VALVE	1				
44	S45/15404	O-RİNG	O-RING	1	K3			
45	S45/15370	PLAKA, VALF	PLATE, VALVE	1				
46	S45/15470	PUL	WASHER, NORD-LOCK	4				
47	S45/15480	CİVATA	BOLT, SOCKET	4				
48	S45/14929	O-RİNG	O-RING	2	K3			
49	S45/15475	O-RİNG	O-RING	2	K3			
50	S45/15501	TAPA	PLUG, CHOKE	1				

BURGU AUGER



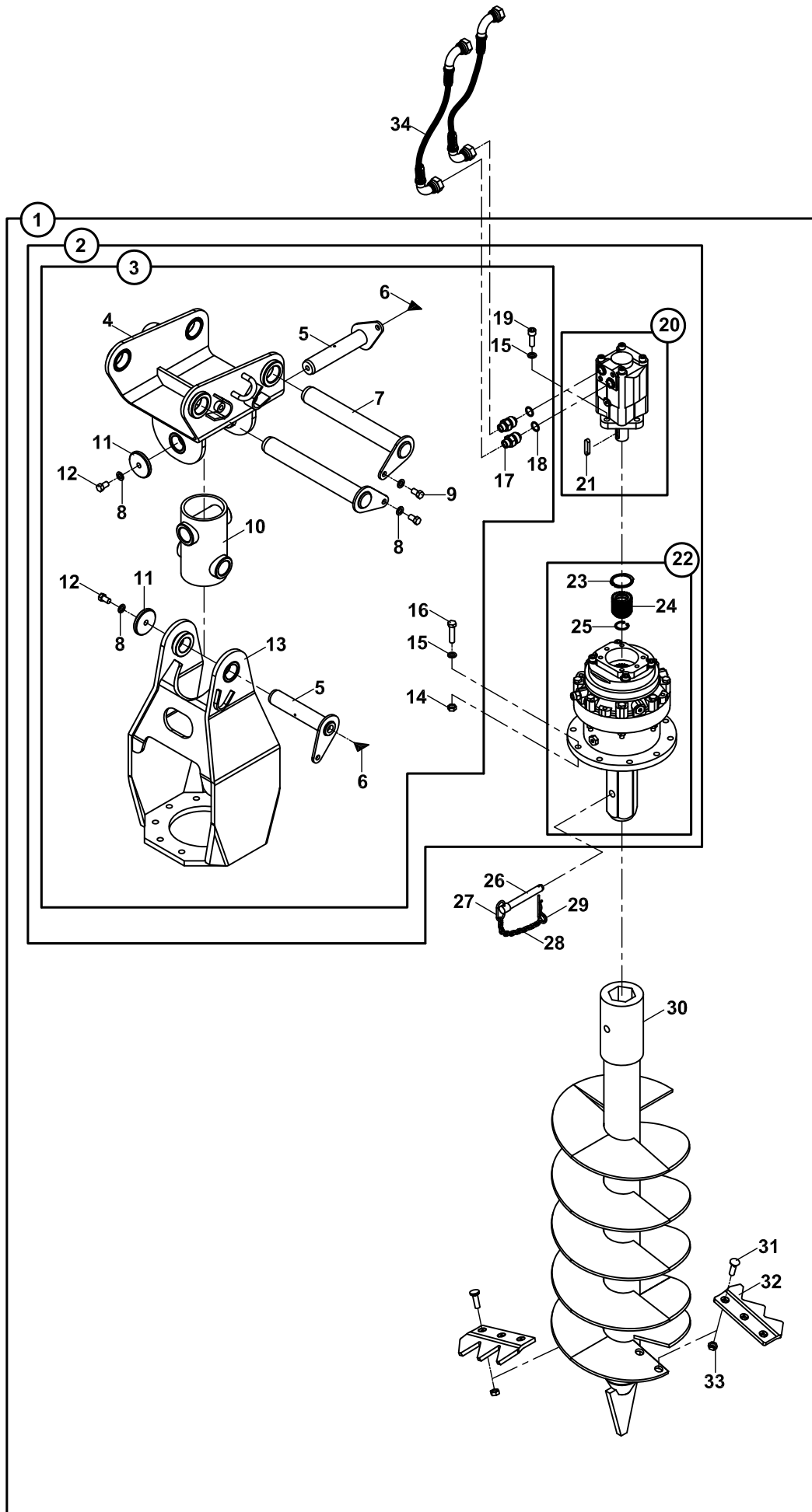
**BURGU
AUGER**

NO NO	PARÇA NO PART NO	TANIM	DESCRIPTION	ADET QTY	S.K. S.C.	SERİ NO SERIAL NO	D.T. ICA	NOT NOTE
	* 017/75000				RK			
1	078/00010	BURGU KOMPLESİ	AUGER, ASSY	1				
2	078/10000	BURGU MESNETİ	BRACKET, ASSY	1				
3	078/10001	BURGU MESNETİ	BRACKET, ASSY	1				
4	078/20000	ÜST GÖVDE	BRACKET, UPPER	1				
5	811/01008	ŞAPKALI PİM	PIN, PIVOT	2				
6	N08/1210020	GRESÖRLÜK	GREASE NIPPLE	2				
7	811/01040	ŞAPKALI PİM	PIN, PIVOT	2				
8	N03/2500016	RONDELA Ø12	WASHER	4				
9	N01/0222798	CİVATA M12x20	BOLT M12x20	2				
10	078/90020	GÖVDE BAGLANTI YATAGI	CONNECTOR, JOINT	1				
11	805/00685	PUL	WASHER	2				
12	N01/0222822	CİVATA M12x25	BOLT M12x25	2				
13	078/20500	ALT GÖVDE	BRACKET, LOWER	1				
14	N02/5900122	SOMUN M12	NUT M12	10				
15	N03/1170025	RONDELA Ø12	WASHER, Ø12	10				
16	N01/0370866	CİVATA M12x50	BOLT M12x50	10				
17	806/03075	NİPEL	ADAPTER	2				
	806/24026	NİPEL	ADAPTER	2	A			
18	N03/0221252	PUL Ø21xØ25x2	WASHER Ø21xØ25x2	2				
19	N01/5871178	CİVATA M12x35	BOLT M12x35	4				
	N01/0222858	CİVATA M12x35	BOLT M12x35	4	A			
20	F49/02000	HİDROLİK MOTOR	MOTOR, HYDRAULIC	1				
21	N50/0100108	KAMA	WEDGE	1				
22	F49/01070	DİSLİ KUTUSU, PLANET	GEAR BOX, PLANETARY	1				
23	N05/0020090	SEGMAN	RETAINING RING	1				
24	F49/01090	KAPLIN	COUPLING	1				
25	N05/0220071	SEGMAN	RETAINING RING	1				
26	801/10070	PİM	PIN	1				
27	020/10320	TUTMA HALKASI	RING, CONNECTOR	1				
28	N99/3334012	ZİNCİR	CHAIN	1				
29	N06/3004064	MAŞALI PİM	PIN	1				
30	078/20600	BURGU (350x1300)	AUGER (350x1300)	1				
	078/20582	BURGU (250x1085)	AUGER (250x1085)	1				
	078/20580	BURGU (230x1300)	AUGER (230x1300)	1				
31	N01/1660097	CİVATA M12x35	BOLT M12x35	4				
32	020/20340	BIÇAK	CUTTER	1				
33	N02/3560242	SOMUN M12	NUT M12	4				
34	020/20341	BIÇAK	CUTTER	1				
35	665/3321190	HORTUM	HOSE	2				
36	N03/0100023	PUL	WASHER	4				
37	F49/02090	TAMİR TAKIMI	SEAL KIT	1				
38	F49/02030	RULMAN	BEARING	1				
39	F49/02010	KEÇE	SEAL	1				
40	F49/02021	KEÇE	SEAL	1				
41	S49/01100	MİL	ROD	1				
42	S49/01185	VİDA	SCREW	5				
43	S49/01190	PUL	WASHER	5				
44	S49/01115	KAPAK	COVER	1				
45	S49/01130	ORİNG	O-RING	1				
46	S49/01165	TAPA	PLUG	1				
47	S49/01135	PUL	WASHER	1				
48	S49/01125	YAĞ KEÇESİ	OIL SEAL	1				
49	S49/01150	RULMAN	BEARING	1				
50	S49/01110	DESTEK SACI	SUPPORT	1				
51	S49/01140	PUL	WASHER	3				
52	S49/01170	TAPA	PLUG	1				

**BURGU
AUGER**

NO NO	PARÇA NO PART NO	TANIM	DESCRIPTION	ADET QTY	S.K. S.C.	SERİ NO SERIAL NO	D.T. ICA	NOT NOTE
53	S49/01175	TAPA	PLUG	1				
54	S49/01180	TAPA	PLUG	1				
55	S49/01160	YAYLI PİM	SPRING PIN	4				
56	S49/01145	RULMAN	BEARING	1				
57	S49/01120	EMNİYET SACI	WASHER	1				
58	S49/01195	KİLİT SOMUN	NUT M12	1				
59	S49/01155	SEGMAN	RETAINING RING	1				

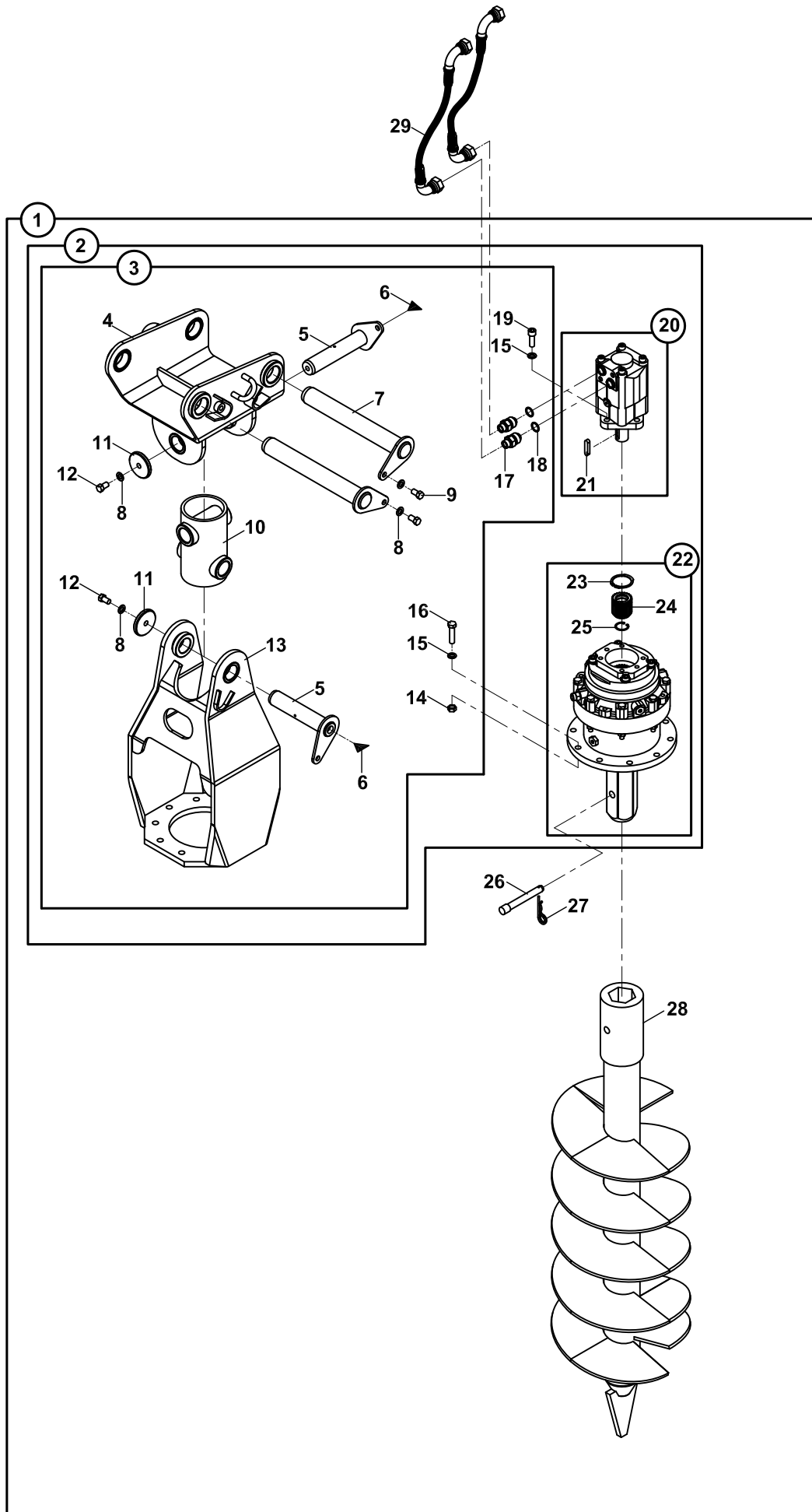
BURGU AUGER



**BURGU
AUGER**

NO NO	PARÇA NO PART NO	TANIM	DESCRIPTION	ADET QTY	S.K. S.C.	SERİ NO SERIAL NO	D.T. ICA	NOT NOTE
	* 017/75001				RK			
1	078/00030	BURGU KOMPLESİ	AUGER, ASSY	1				
2	078/10030	BURGU MESNETİ	BRACKET, ASSY	1				
3	078/10001	BURGU MESNETİ	BRACKET, ASSY	1				
4	078/20000	ÜST GÖVDE	BRACKET, UPPER	1				
5	811/01008	ŞAPKALI PİM	PIN, PIVOT	2				
6	N08/1210020	GRESÖRLÜK	GREASE NIPPLE	2				
7	811/01040	ŞAPKALI PİM	PIN, PIVOT	2				
8	N03/2500016	RONDELA Ø12	WASHER	4				
9	N01/0222798	CİVATA M12x20	BOLT M12x20	2				
10	078/90020	GÖVDE BAGLANTI YATAGI	CONNECTOR, JOINT	1				
11	805/00685	PUL	WASHER	2				
12	N01/0222822	CİVATA M12x25	BOLT M12x25	2				
13	078/20500	ALT GÖVDE	BRACKET, LOWER	1				
14	N02/3570242	SOMUN M12	NUT M12	10				
15	N03/1170025	RONDELA Ø12	WASHER, Ø12	14				
16	N01/0370866	CİVATA M12x50	BOLT M12x50	10				
17	806/03075	NİPEL	ADAPTER	2				
	806/24026	NİPEL	ADAPTER	2	A			
18	N03/0221252	PUL Ø21xØ25x2	WASHER Ø21xØ25x2	2				
19	N01/5871178	CİVATA M12x35	BOLT M12x35	4				
	N01/0222858	CİVATA M12x35	BOLT M12x35	4	A			
20	F14/17800	HİDROLİK MOTOR	MOTOR, HYDRAULIC	1				
21	N50/0100108	KAMA	WEDGE	1				
22	F49/01070	DİSLİ KUTUSU, PLANET	GEAR BOX, PLANETARY	1				
	F49/01000	DİSLİ KUTUSU, PLANET	GEAR BOX, PLANETARY	1	A			
23	N05/0020090	SEGMAN	RETAINING RING	1				
24	F49/01090	KAPLIN	COUPLING	1				
25	N05/0220071	SEGMAN	RETAINING RING	1				
26	801/10070	PİM	PIN	1				
27	020/10320	TUTMA HALKASI	RING, CONNECTOR	1				
28	N99/3334012	ZİNCİR	CHAIN	1				
29	N06/3004064	MAŞALI PİM	PIN	1				
30	078/20700	BURGU (500x1300)	AUGER (500x1300)	1				
31	N01/1660097	CİVATA M12x35	BOLT M12x35	6				
	N01/5610112	CİVATA	BOLT	6	A			
32	020/30345	BIÇAK	CUTTER	2				
33	N02/3560242	SOMUN M12	NUT M12	6				
	N02/8660172	SOMUN M12	NUT M12	6	A			
34	665/3321190	HORTUM	HOSE	2				

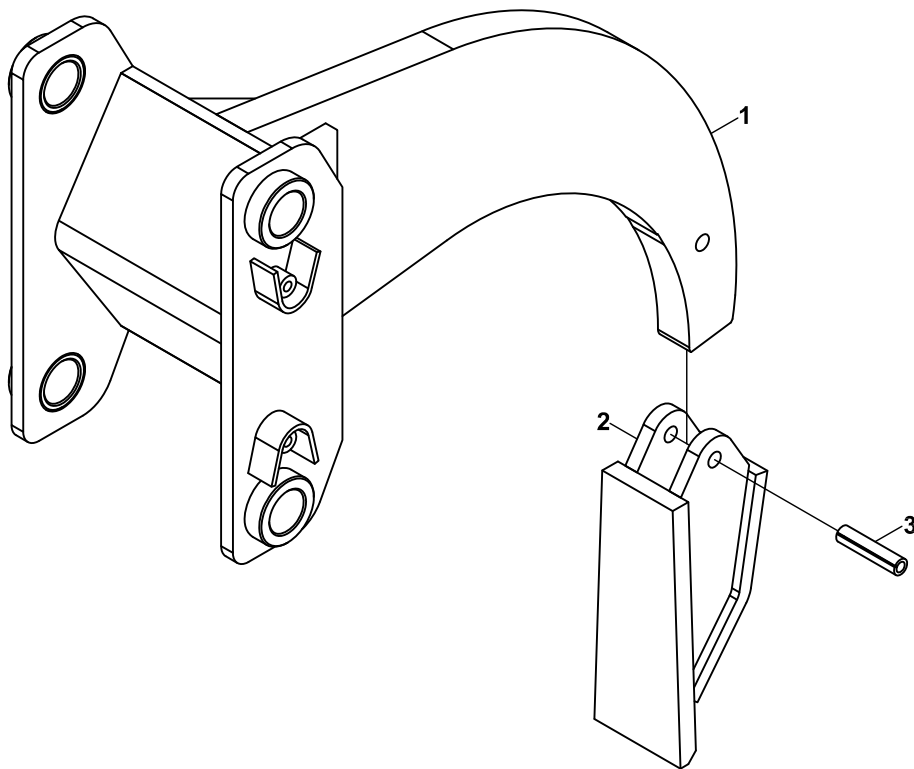
BURGU AUGER



**BURGU
AUGER**

NO NO	PARÇA NO PART NO	TANIM	DESCRIPTION	ADET QTY	S.K. S.C.	SERİ NO SERIAL NO	D.T. ICA	NOT NOTE
	* 017/75002				RK			
1	078/00040	BURGU KOMPLESİ	AUGER, ASSY	1				
2	078/10030	BURGU MESNETİ	BRACKET, ASSY	1				
3	078/10001	BURGU MESNETİ	BRACKET, ASSY	1				
4	078/20000	ÜST GÖVDE	BRACKET, UPPER	1				
5	811/01008	ŞAPKALI PİM	PIN, PIVOT	2				
6	N08/1210020	GRESÖRLÜK	GREASE NIPPLE	2				
7	811/01040	ŞAPKALI PİM	PIN, PIVOT	2				
8	N03/2500016	RONDELA Ø12	WASHER	4				
9	N01/0222798	CİVATA M12x20	BOLT M12x20	2				
10	078/90020	GÖVDE BAGLANTI YATAGI	CONNECTOR, JOINT	1				
11	805/00685	PUL	WASHER	2				
12	N01/0222822	CİVATA M12x25	BOLT M12x25	2				
13	078/20500	ALT GÖVDE	BRACKET, LOWER	1				
14	N02/3570242	SOMUN M12	NUT M12	10				
15	N03/1170025	RONDELA Ø12	WASHER, Ø12	14				
16	N01/0370866	CİVATA M12x50	BOLT M12x50	10				
17	806/03075	NİPEL	ADAPTER	2				
	806/24026	NİPEL	ADAPTER	2	A			
18	N03/0221252	PUL Ø21xØ25x2	WASHER Ø21xØ25x2	2				
19	N01/5871178	CİVATA M12x35	BOLT M12x35	4				
	N01/0222858	CİVATA M12x35	BOLT M12x35	4	A			
20	F14/17800	HİDROLİK MOTOR	MOTOR, HYDRAULIC	1				
21	N50/0100108	KAMA	WEDGE	1				
22	F49/01070	DİSLİ KUTUSU, PLANET	GEAR BOX, PLANETARY	1				
	F49/01000	DİSLİ KUTUSU, PLANET	GEAR BOX, PLANETARY	1	A			
23	N05/0020090	SEGMAN	RETAINING RING	1				
24	F49/01090	KAPLIN	COUPLING	1				
25	N05/0220071	SEGMAN	RETAINING RING	1				
26	801/10070	PİM	PIN	1				
27	N06/3004064	MAŞALI PİM	PIN	1				
28	078/20800	BURGU (610x1400)	AUGER (610x1400)	1				
29	665/3321190	HORTUM	HOSE	2				

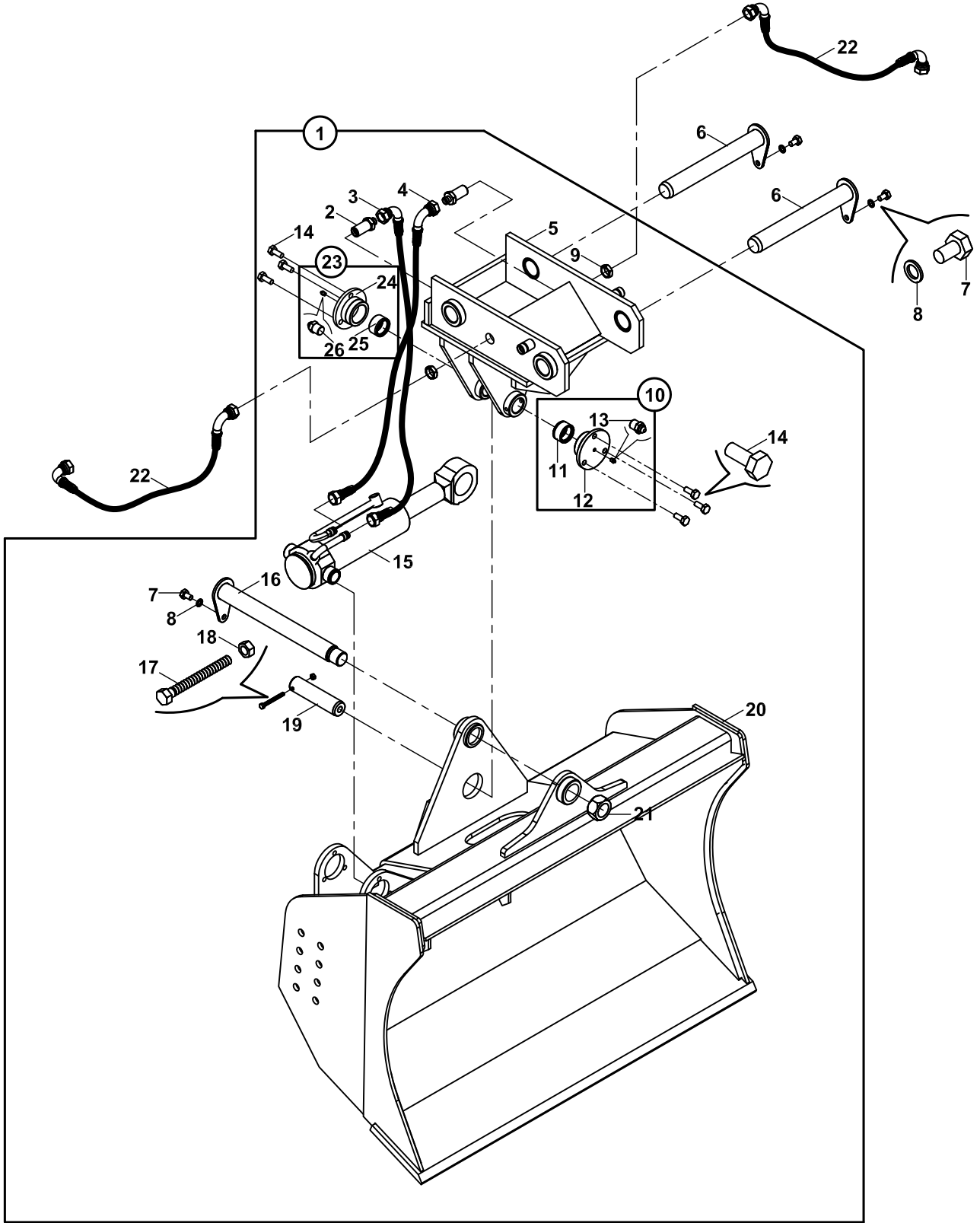
RIPER
RIPPER



**RİPER
RIPPER**

NO NO	PARÇA NO PART NO	TANIM	DESCRIPTION	ADET QTY	S.K. S.C.	SERİ NO SERIAL NO	D.T. ICA	NOT NOTE
	* 017/83000				RK			
1	065/20100	RİPER, KOMPLE	RIPPER, ASSY	1				
2	810/10655	RİPER TIRNAĞI	TOOTH, RIPPER	1				
3	N15/6453438	SIKMA KOVANI	EXPANSION PIN	1				

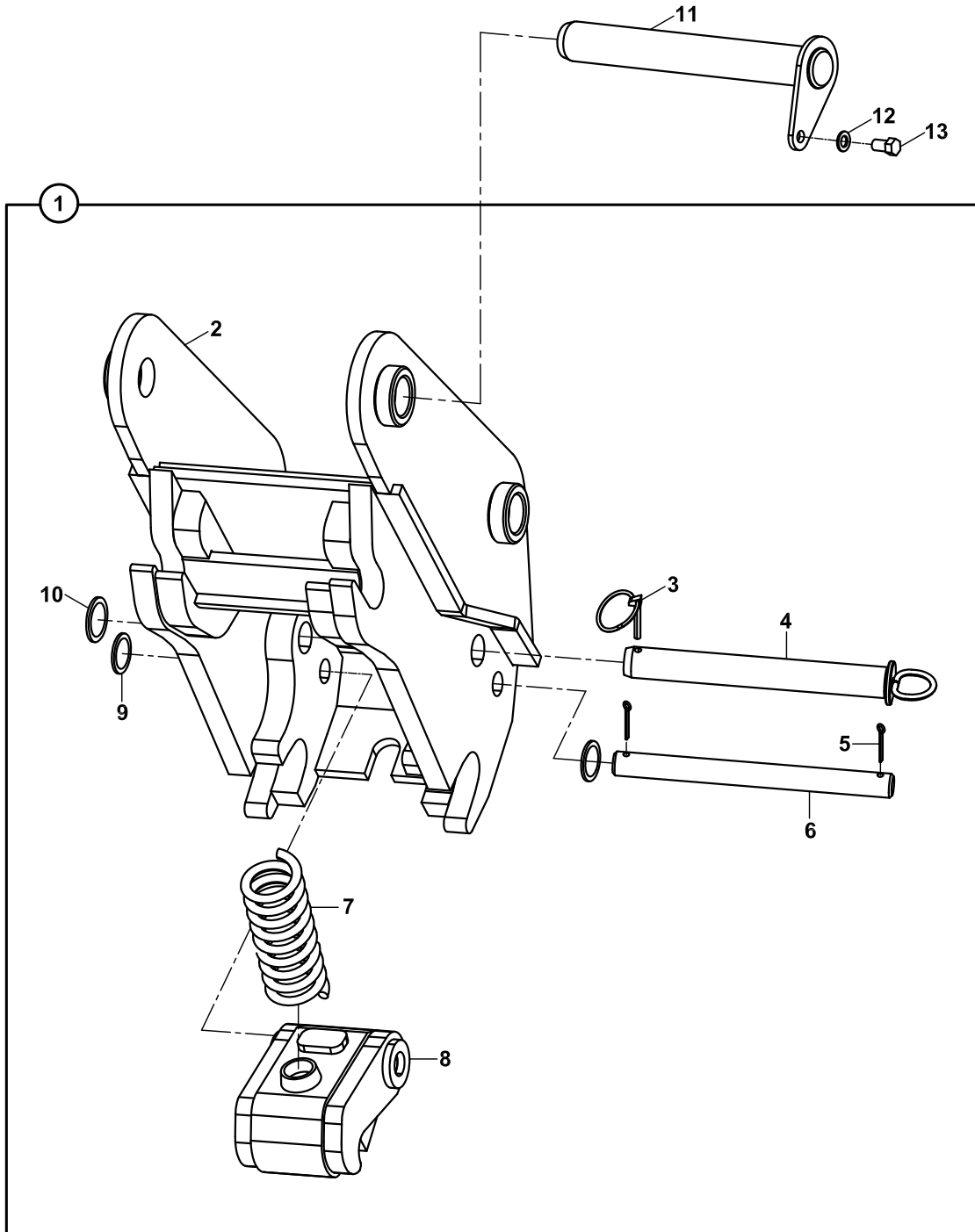
DÖNERLİ KANAL KEPÇE SITILTING BUCKET



DÖNERLİ KANAL KEPÇESİ
TILTING BUCKET

NO NO	PARÇA NO PART NO	TANIM	DESCRIPTION	ADET QTY	S.K. S.C.	SERİ NO SERIAL NO	D.T. ICA	NOT NOTE
	* 017/74000				RK			
1	061/19100	DÖNERLİ KANAL KEPÇESİ	TILTING BUCKET, ASSY	1				
2	806/24118	NİPEL	ADAPTER	2				TB
	806/24426	NİPEL	ADAPTER	2				TB+KT, NB+KT
3	651/1121060	HORTUM	HOSE	1				NB+KT, TB+KT, TB
4	651/1121075	HORTUM	HOSE	1				NB+KT, TB+KT, TB
5	061/29100	KEPÇE ARKALIGI	BRACKET	1				
6	811/01040	PİM	PIN, PIVOT	2				
7	N01/0222798	CİVATA M12x20	BOLT M12x20	3				
8	N03/2500016	PUL M12	WASHER M12	3				
9	N02/4230290	SOMUN	NUT	2				NB+KT, TB+KT, TB
10	018/90129	KEP, KOMPLE	COVER, ASSY	1				
11	802/01210	BURÇ	BUSHING	1				
12	802/03101	KEP	COVER	1				
13	N08/1210020	GRESÖRLÜK 5/16"	GREASE NIPPLE	1				
14	N01/0222846	CİVATA M12x30	BOLT M12x30	6				
15		SİLİNDİR	RAM	1				☞ E3-13-1
16	811/01047	PİM	PIN, PIVOT	1				
17	N01/0370494	CİVATA M8x80	BOLT M8x80	1				
18	N02/3570182	SOMUN M8	NUT M8	1				
19	801/12040	PİM	PIN	1				
20	061/29050	DÖNERLİ KEPÇE	TILTING BUCKET	1				
21	804/55300	SOMUN	NUT	1				
22	665/3322100	HORTUM	HOSE	2				
23	018/90130	KEP, KOMPLE	COVER, ASSY	1				
24	802/03100	KEP	COVER	1				
25	802/01210	BURÇ	BUSHING	1				
26	N08/1210020	GRESÖRLÜK 5/16"	GREASE NIPPLE	1				

ÇABUK SÖK TAK, KAZICI
QUICK COUPLER, BACKHOE



**ÇABUK SÖK TAK, KAZICI
QUICK COUPLER, BACKHOE**

NO NO	PARÇA NO PART NO	TANIM	DESCRIPTION	ADET QTY	S.K. S.C.	SERİ NO SERIAL NO	D.T. ICA	NOT NOTE
	* 01770000							
1	061/00101	ÇABUK SÖK -TAK, KOMP.	QUICK COUPLER, ASSY.	1				
2	061/20012	ÇABUK SÖK -TAK	QUICK COUPLER	1				
3	N06/3006042	HALKALI PİM	PIN	1				
4	811/02156	ŞAPKALI PİM	PIN	1				
5	N06/1006040	GUPİLYA	COTTER PIN	2				
6	801/14048	PİM	PIN	1				
7	807/09200	YAY	SPRING	1				
8	061/90817	MANDAL KOMPLE	DETENT	1				
9	805/00075	PUL	WASHER	2				
10	805/00076	PUL	WASHER	1				
11	811/01040	PİM	PIN	2				
12	N03/0810001	PUL	WASHER	2				
13	N01/0232798	CİVATA M12x20	BOLT M12x20	2				

B

**GÖVDE
BODY PARTS**

B1

**GÖVDE MONTAJLARI
BODY PARTS MOUNTINGS**

B2

**KABİN
OPERATOR CAB**

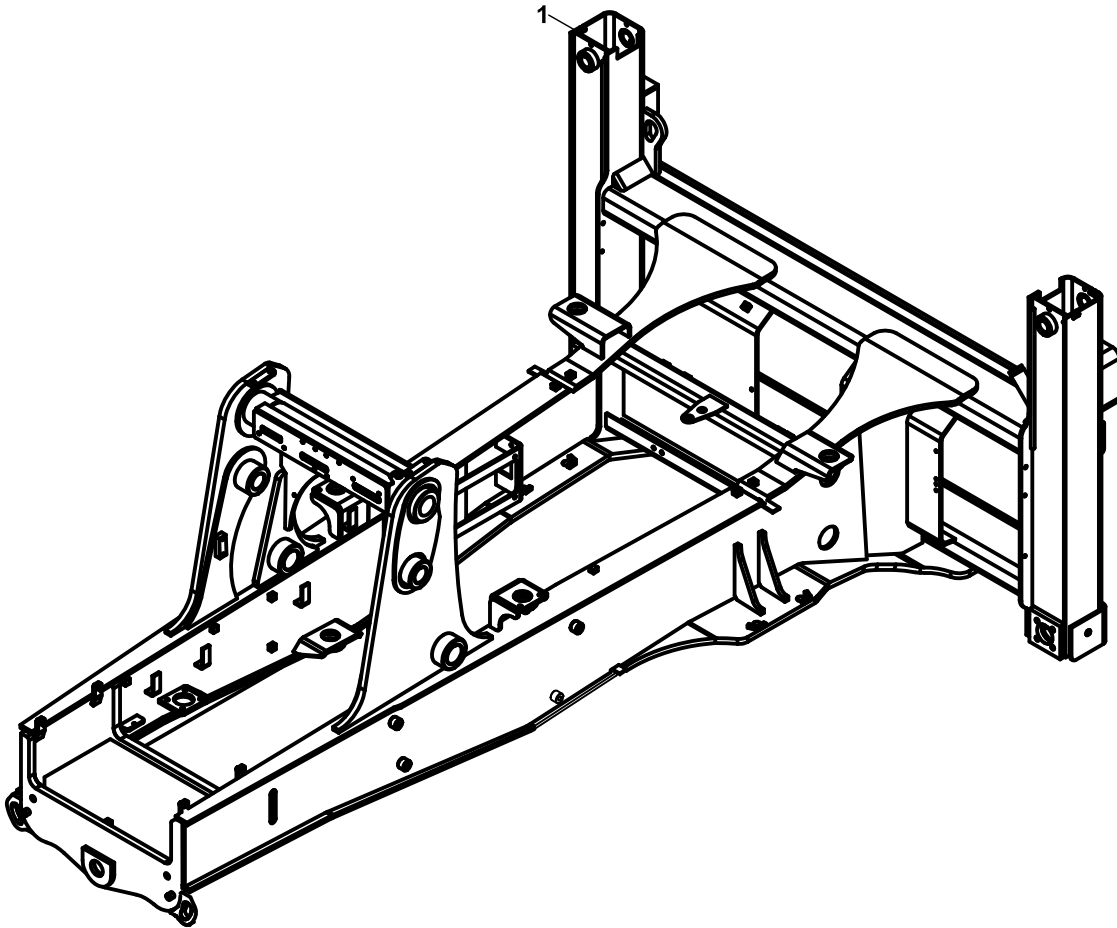
B3

**YÜKLEYİCİ
LOADER**

B4

**KAZICI
BACKHOE**

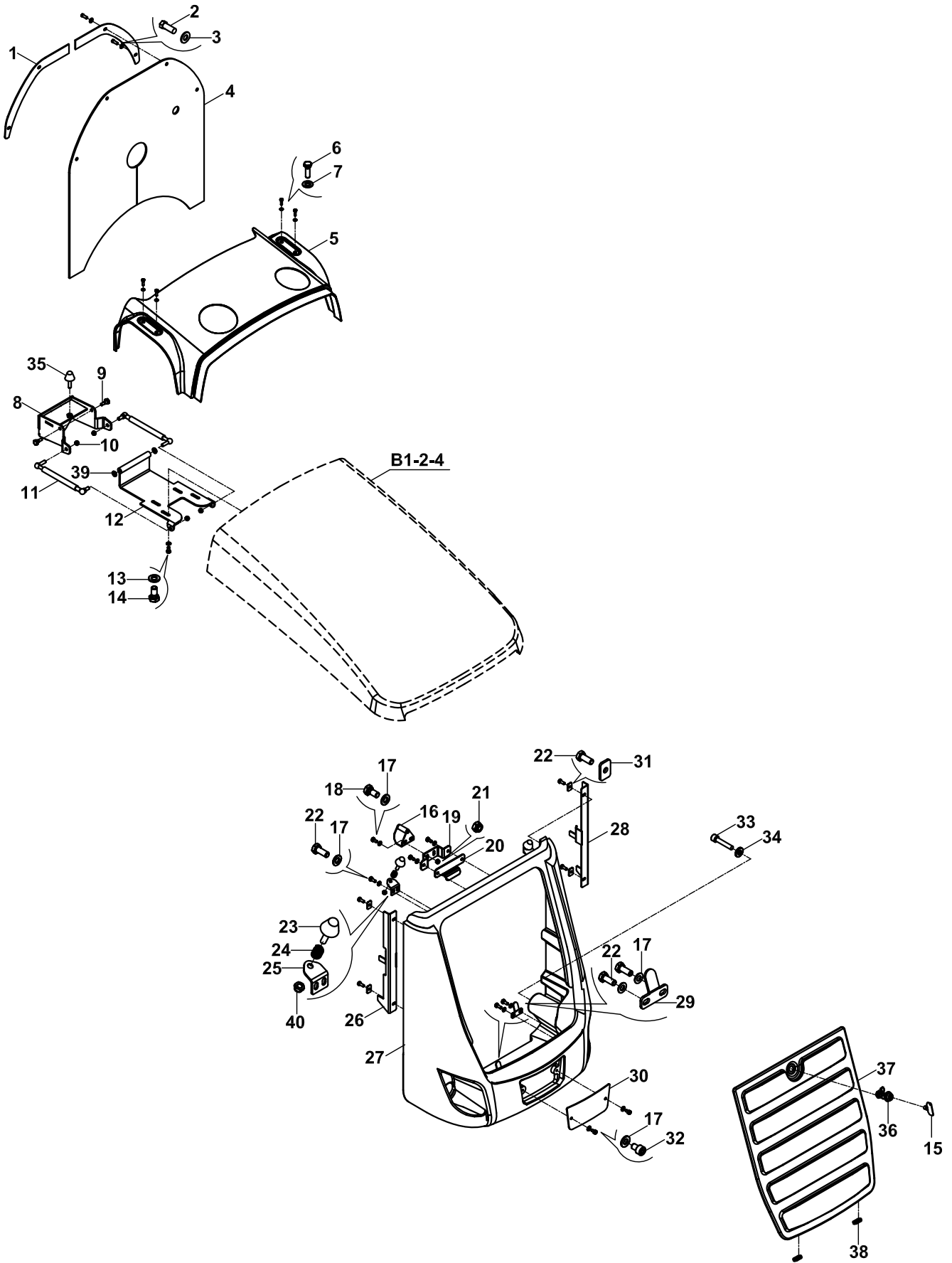
ŞASI
CHASSIS



ŞASİ
CHASSIS

NO NO	PARÇA NO PART NO	TANIM	DESCRIPTION	ADET QTY	S.K. S.C.	SERİ NO SERIAL NO	D.T. ICA	NOT NOTE
1	*017/11010 019/20467	ŞASİ	CHASSIS	1				

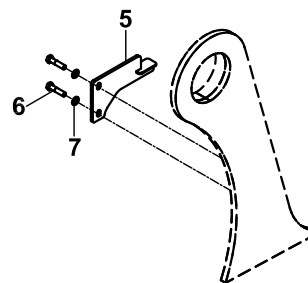
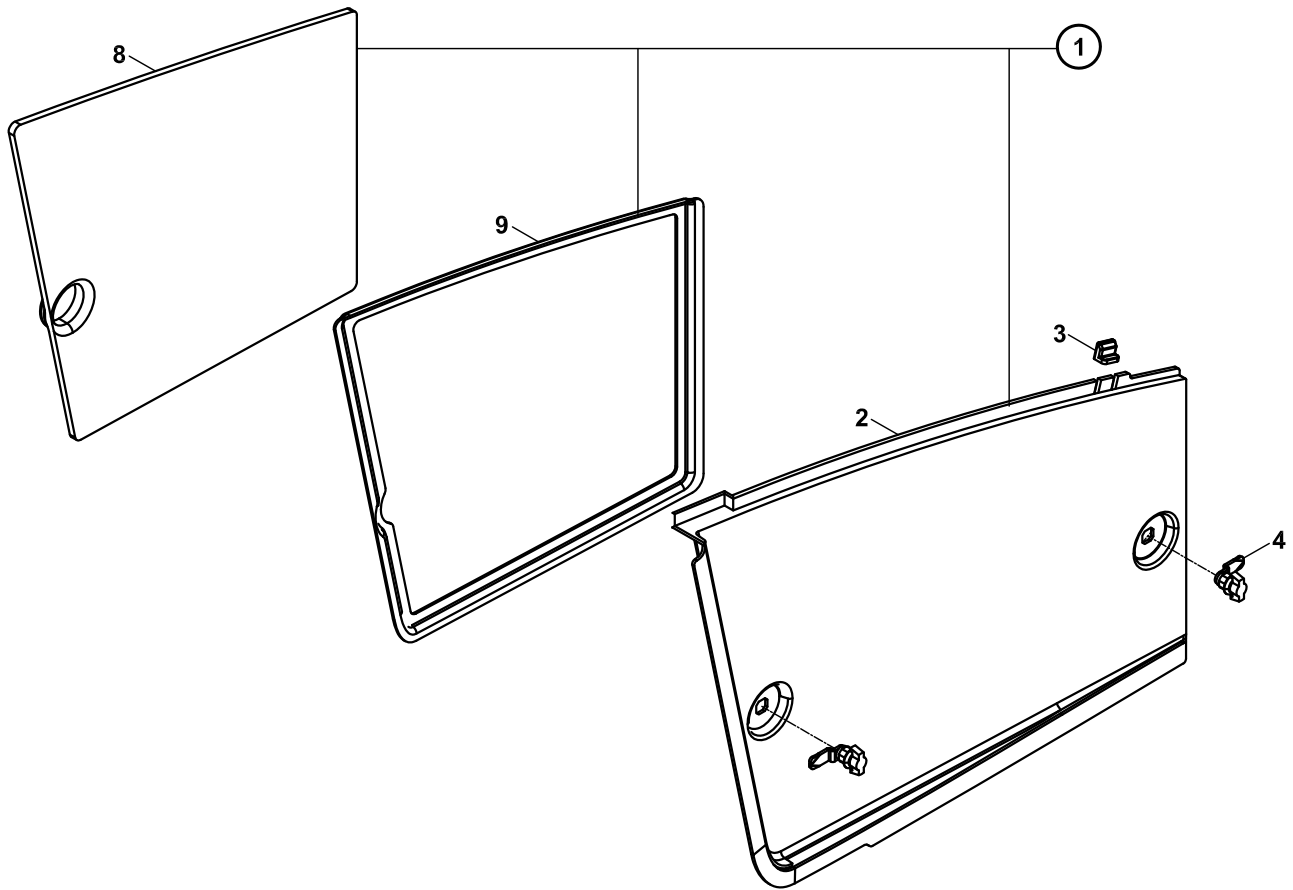
KAPUT-PANEL- PANJUR- TAMPON ŞAŞİ BAĞLANTILARI
BONNET- NOSE GUARD- BUMPER- FRONT GRILLE- CHASSIS MOUN.



**KAPUT- MOTOR YAN KAPAĞI- PANEL- PANJUR- TAMPON- ŞASI BAĞLANTILARI
BONNET- ENGINE PANEL- NOSE GUARD- BUMPER- FRONT GRILLE CHASSIS MOUN.**

NO NO	PARÇA NO PART NO	TANIM	DESCRIPTION	ADET QTY	S.K. S.C.	SERİ NO SERIAL NO	D.T. ICA	NOT NOTE
	*017/14006				RK			
1	020/02345	MONTAJ SACI	MOUNTING PLATE	2				
2	N01/0232114	CİVATA M8x20	BOLT M8x20	4				
3	N03/0020011	PUL M8	WASHER M8	4				
4	020/40192	HAVA PERDESİ	INSULATION	1				
5	020/40678	DİKME ARA KAPAĞI	COVER	1				
6	N01/0231514	CİVATA M6x20	CİVATA M6x20	4				
7	N03/0020004	PUL M6	WASHER M6	4				
8	019/93000	MENTEŞE BAĞLANTI ADAPTÖRÜ	MOUNTING PLATE, HINGE	1				
9	813/00160	ÖZEL CİVATA	SPECIAL BOLT	2				
10	N02/5910086	SOMUN M10	NUT M10	4				
11	F99/51020	AMORTİSÖR	DAMPER	2				
12	019/93007	MENTEŞE	HINGE	1				
13	N03/0100020	PUL M10	WASHER M10	4				
14	N01/0232486	CİVATA M10x30	BOLT M10x30	4				
15	F99/60272	ANAHTAR	SWITCH	1				
16	019/93006	KİLİT KARŞILIĞI	LOCKING PLATE	1				
17	N03/0020011	PUL M8	WASHER M8	12				
18	N01/0232078	CİVATA M8x16	BOLT M8x16	8				
19	020/12581	KİLİT KARŞILIĞI BAĞLANTI SACI	LOCKING PLATE	1				
20	020/12580	KİLİT KARŞILIĞI	LOCKING PLATE	1				
21	N02/5910062	SOMUN M8	NUT M8	2				
22	N01/0232114	CİVATA M8x20	BOLT M8x20	12				
23	810/40041	STOPER	STOPER	2				
24	807/06650	YAY	SPRING	2				
25	020/12582	STOPER SACI	STOPER PLATE	2				
26	019/93002	YAN KAPAK SACI, SOL	PLATE, PANEL, LEFT SIDE	1				
27	020/40560	ÖN PANEL	NOSE GUARD	1				
28	019/93003	YAN KAPAK SACI, SAĞ	PLATE, PANEL, RIGHT SIDE	1				
29	020/12578	PANJUR SABİTLEME SACI	PLATE	2				
30	020/02908	KAPAK	COVER	1				
31	805/01018	PUL	WASHER	4				
32	N01/5890458	CİVATA M8x20	BOLT M8x20	2				
33	N01/5904692	CİVATA M22x90	BOLT M22x90	2				
34	N03/0100033	PUL M12	WASHER M22	2				
35	810/40041	STOPER	STOPER	1				
36	F99/60017	KİLİT	LOCKING	1				
37	019/23856	ÖN PANJUR	GRILLE, FRONT	1				
38	810/40086	GROMET	GROMMET	2				
39	805/07014	PUL	WASHER	2				
40	N02/5910086	SOMUN M10	NUT M10	2				

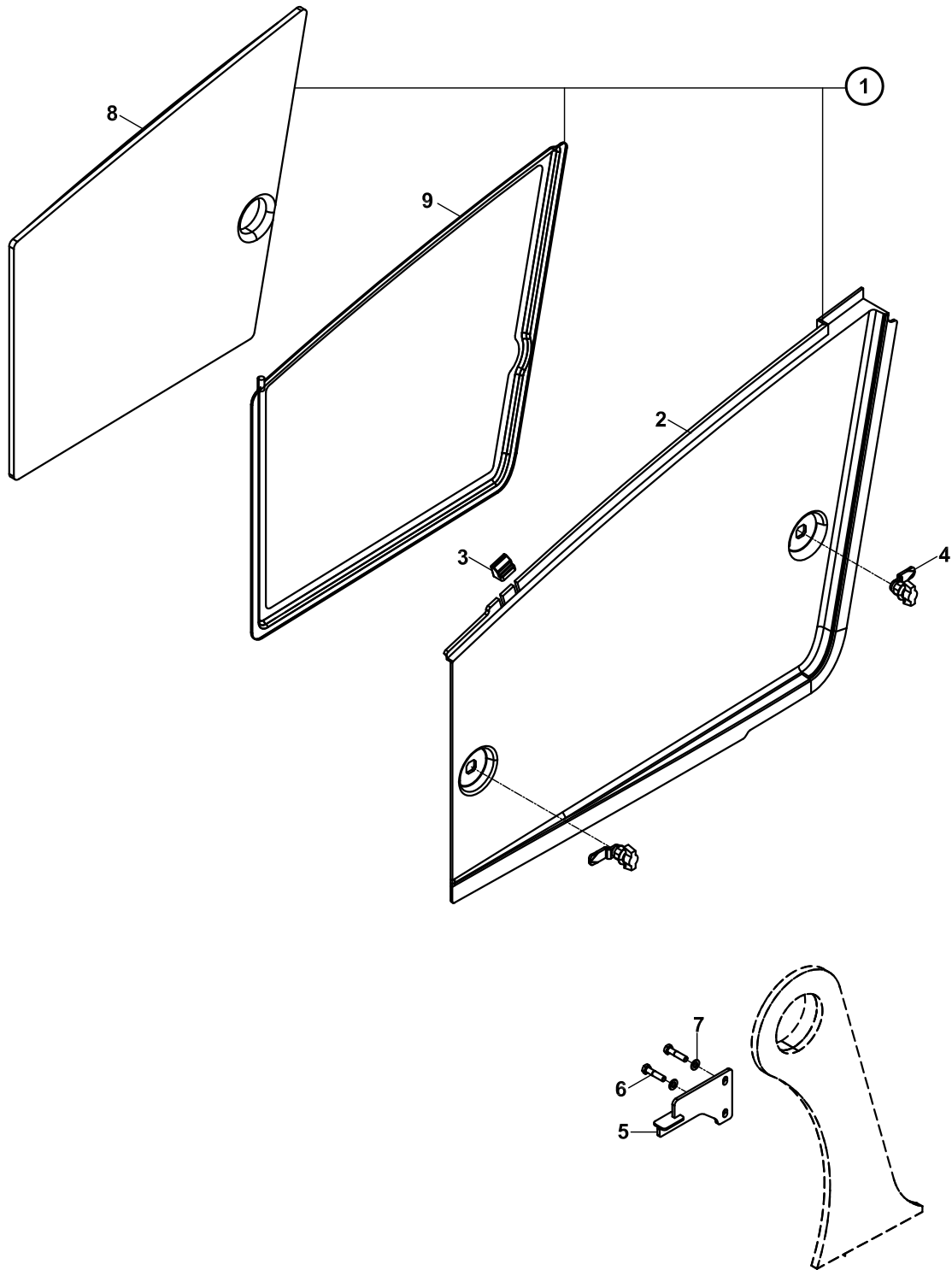
MOTOR KAPAĞI, YAN SAĞ
PANEL, ENGINE, RIGHT SIDE



**MOTOR KAPAĞI, YAN, SAĞ
PANEL, ENGINE, RIGHT SIDE**

NO NO	PARÇA NO PART NO	TANIM	DESCRIPTION	ADET QTY	S.K. S.C.	SERİ NO SERIAL NO	D.T. ICA	NOT NOTE
	* 017/14006				RK			
1	018/26468	YAN KAPAK, SAĞ KOMPL.	PANEL, RIGHT ASSY.	1				
2	020/40690	YAN KAPAK, SAĞ	PANEL, RIGHT	1				
3	810/40091	STOPER	STOPPER	1				
4	F99/60265	KİLİT, KELEBEK	LOCK	2				
5	019/93005	KİLİT KARŞILIĞI, ARKA	LOCKING PLATE, REAR	1				
6	N01/0232078	CİVATA M8x16	BOLT M8x16	2				
7	N03/0100017	PUL M8	WASHER M8	2				
8	816/02200	İZOLASYON SÜNGERİ	SEAL, INSULATION	1				
9	020/40800	ÇERCEVE	FRAME	1				

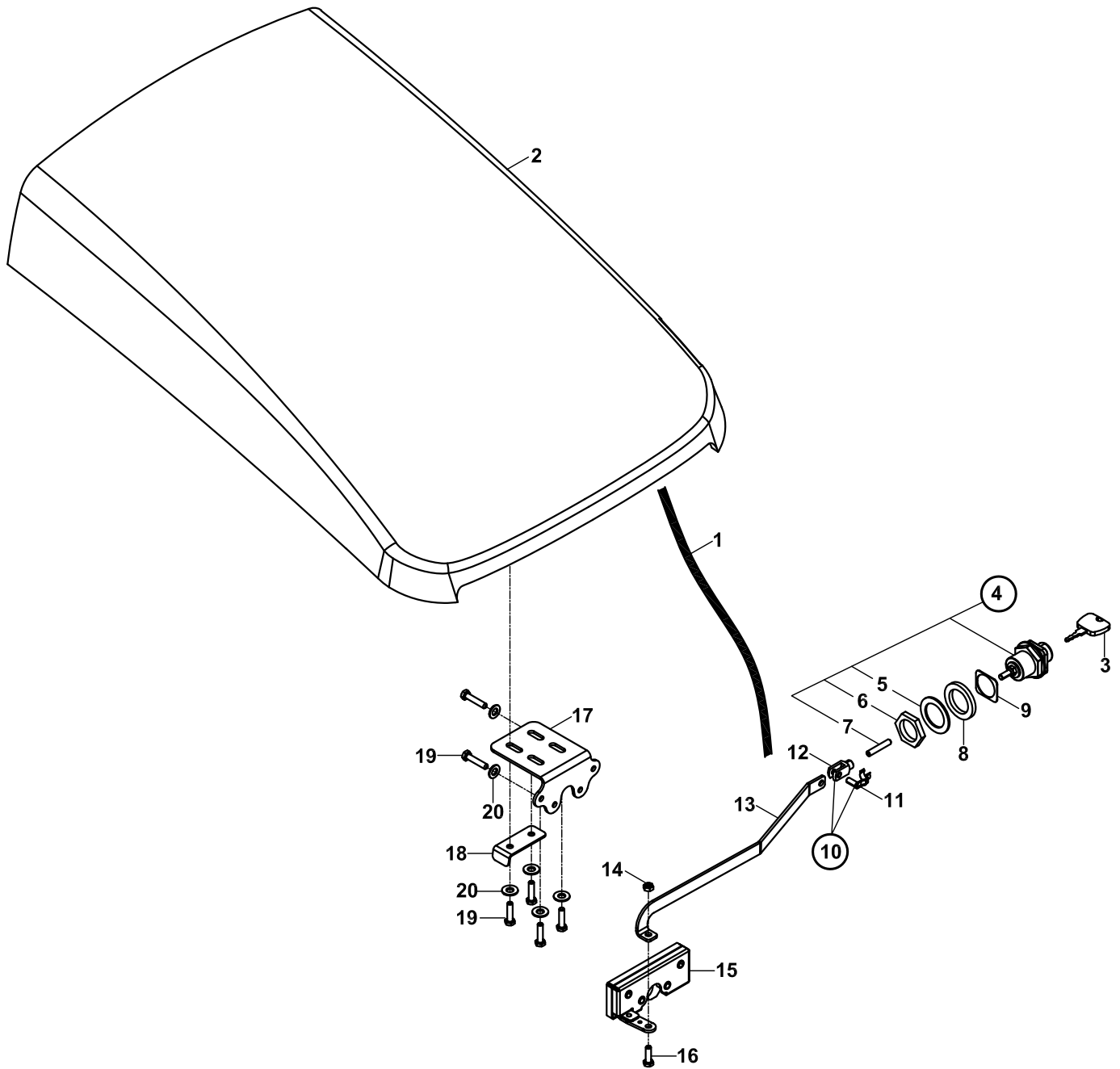
MOTOR KAPAĞI, YAN, SOL
PANEL, ENGINE, LEFT SIDE



**MOTOR KAPAĞI, YAN, SOL
PANEL, ENGINE, RIGHT LEFT**

NO NO	PARÇA NO PART NO	TANIM	DESCRIPTION	ADET QTY	S.K. S.C.	SERİ NO SERIAL NO	D.T. ICA	NOT NOTE
	* 017/14006				RK			
1	018/26518	YAN KAPAK, SOL KOMPL.	PANEL, LEFT ASSY.	1				
2	020/40691	YAN KAPAK, SAĞ	PANEL, RIGHT	1				
3	810/40091	STOPER	STOPPER	1				
4	F99/60265	KİLİT, KELEBEK	LOCK	2				
5	019/93005	KİLİT KARŞILIĞI, ARKA	LOCKING PLATE, REAR	1				
6	N01/0232078	CİVATA M8x16	BOLT M8x16	2				
7	N03/0100017	PUL M8	WASHER M8	2				
8	816/02201	İZOLASYON SÜNGERİ	SEAL, INSULATION	1				
9	020/40801	ÇERCEVE	FRAME	1				

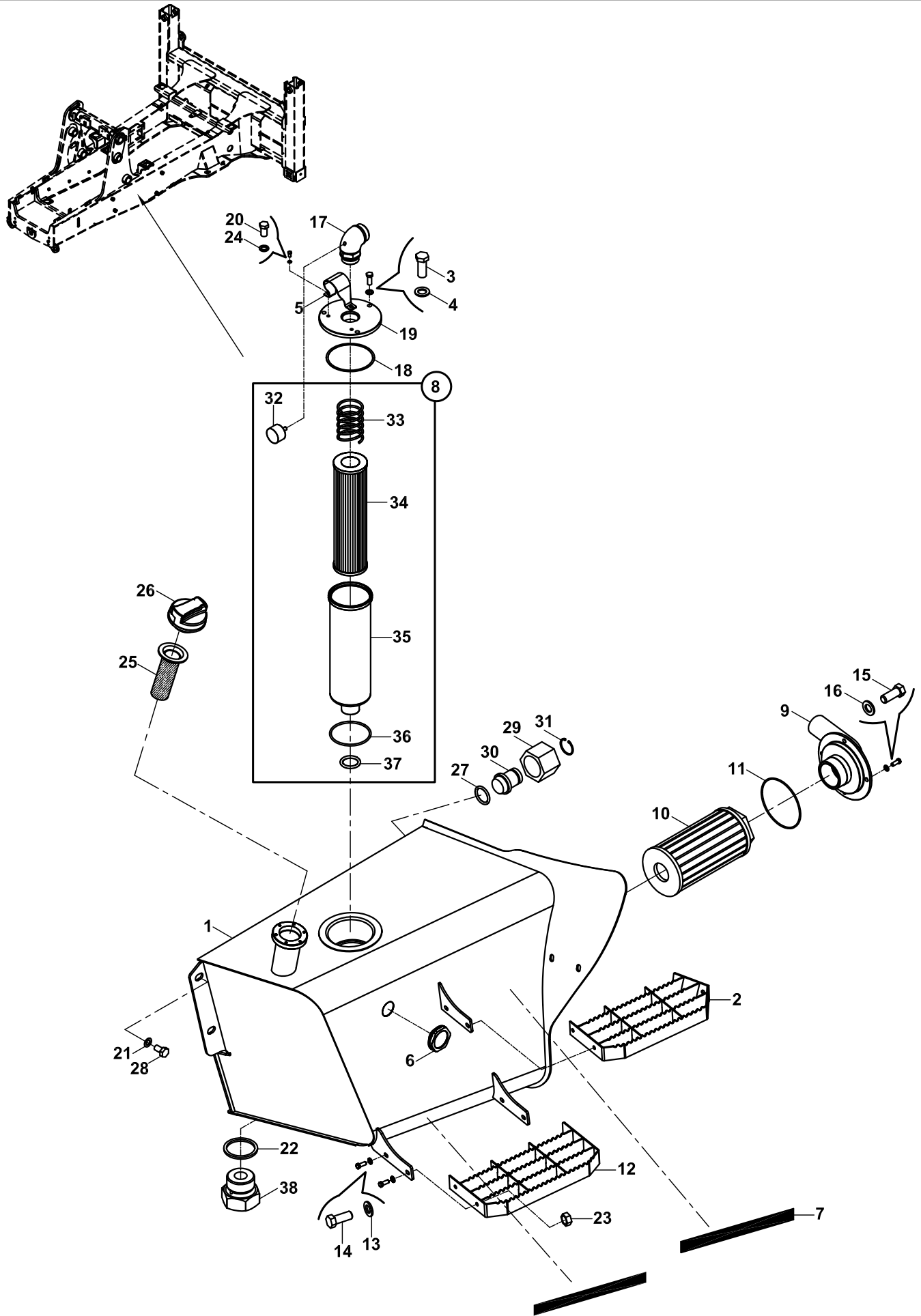
KAPUT
BONNET



**KAPUT
BONNET**

NO NO	PARÇA NO PART NO	TANIM	DESCRIPTION	ADET QTY	S.K. S.C.	SERİ NO SERIAL NO	D.T. ICA	NOT NOTE
	* 017/14006				RK			
1	F99/60500	HALAT, KAPUT ÇEKME	LASHING	1				
2	020/40680	ÜST KAPUT	BONNET, UPPER	1				
3	F99/60271	ANAHTAR	SWITCH	1				
4	F99/60270	BUTON	BUTTON	1				
5	805/00097	PUL	WASHER	1				
6	804/00658	ÖZEL SOMUN	SPECIAL NUT	1				
7	N04/3120664	VİDA M6x40	SCREW M6x40	1				
8	810/40092	CONTA	GASKET	1				
9	809/00200	CONTA	GASKET	1				
10	F99/60100	MAFSAL ÇATALI KILIDI KOMPLE	CLEVIS, LOCKING ASSY.	1				
11	F99/60102	MAFSAL ÇATALI PİMİ	CLEVIS, PIN	1				
12	F99/60101	MAFSAL ÇATALI	CLEVIS	1				
13	020/02907	KİLİT ÇUBUĞU	LOCKING LEVER	1				
14	N02/5910050	SOMUN M6	NUT M6	1				
15	F99/60260	KİLİT	LOCKING	1				
16	N01/0231514	ÇİVATA M6x20	BOLT M6x20	1				
17	020/12579	KİLİT BAĞLANTI SACI	LOCKING BRACKET	1				
18	020/12601	HALAT SIKMA SACI	PLATE	1				
19	N01/0231574	ÇİVATA M6x30	BOLT M6x30	8				
20	N03/0100013	PUL M6	WASHER M6	8				

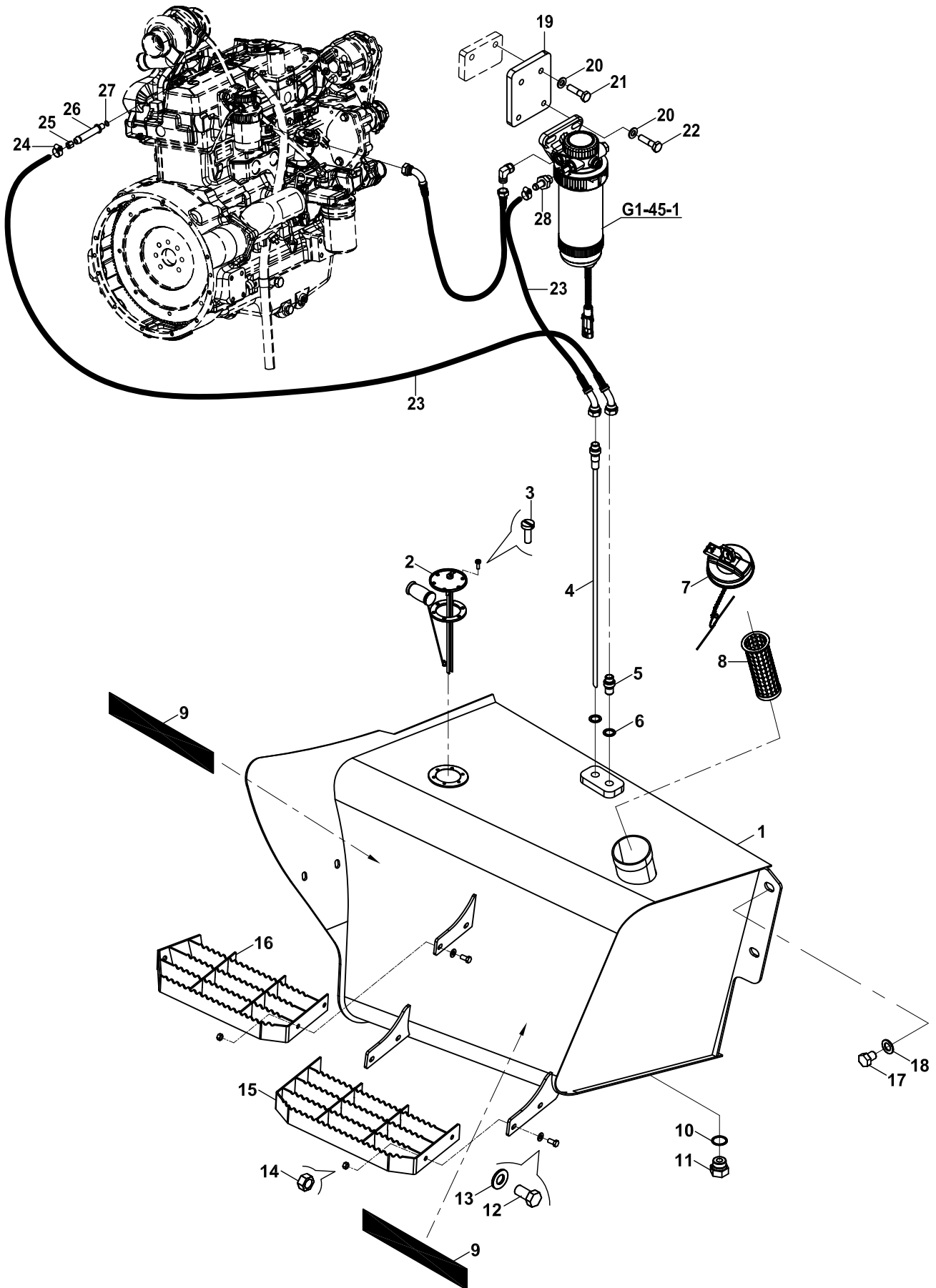
DEPO, HİDROLİK YAĞ TANK, HYDRAULIC



**DEPO, HİDROLİK YAĞ
TANK, HYDRAULIC**

NO NO	PARÇA NO PART NO	TANIM	DESCRIPTION	ADET QTY	S.K. S.C.	SERİ NO SERIAL NO	D.T. ICA	NOT NOTE
	* 017/13000				RK			
1	019/22537	YAĞ DEPOSU	TANK HYDRAULIC	1				
2	019/92243	BASAMAK, ÜST	STEP, UPPER	1				
3	N01/0232462	CİVATA M10x25	BOLT M10x25	3				
4	N03/0110002	PUL	WASHER	3				
5	020/11509	MUHAFAZA SACI	PROTECTION PLATE	1				
6	F99/14030	YAĞ SEVİYE GÖSTERGESİ	INDICATOR, OIL LEVER	1				
7	F99/06910	ZİFTLİ İNCE KUMLU KAĞIT	SAFETY WALK TAPE	2				
8	F28/50900	FİLTRE, DÖNÜŞ, KOMP.	FILTER, RETURN, ASSY.	1				
9	019/91091	EMİŞ FİLTRE BAĞLANTISI	MOUNTING, SUC. FILTER	1				
10	F28/34000	EMİŞ FİLTRESİ	FILTER, SUCTION	1				
11	N10/2013335	O-RİNG	O-RING	1				
12	019/92240	BASAMAK, ALT	STEP, LOWER	1				
13	N03/1170017	RONDELA	WASHER	8				
14	N01/5890458	CİVATA M8x20	BOLT M8x20	8				
15	N01/0232438	CİVATA M10x20	BOLT M10x20	4				
16	N03/1170019	RONDELA M10	WASHER M10	4				
17	N16/3490276	AYARLANABİLİR DİRSEK	ELBOW, ADJUSTABLE	1				
18	N10/2009936	O-RİNG	O-RING	1				
19	817/04155	FİLTRE KAPAK FLANŞI	COVER, FILTER	1				
20	N01/0231442	CİVATA M6x10	BOLT M6x10	2				
21	N03/0020029	PUL M16	WASHER M16	4				
22	N03/0226331	PUL	WASHER	1				
23	N02/5910062	SOMUN M8	NUT M8	8				
24	N03/0020004	RONDELA M6	WASHER M6	2				
25	F28/35500	FİLTRE	FILTER	1				
26	F99/15022	DEPO KAPAĞI	CAP, HYD. FILLER	1				
27	N10/2001923	O-RİNG	O-RING	1				
28	N01/0233506	CİVATA M16x20	BOLT M16x20	4				
29	N17/3570276	SOMUN M30x2	NUT M30x2	1				
30	814/05230	KÖRTAPA M30x2	PLUG	1				
31	N05/0020035	SEGMAN	RETAINING RING	1				
32	F28/50011	KİRLİLİK GÖSTERGESİ	VACUUMMETER	1				
33	F28/51003	YAY	SPRING	1				
34	F28/51001	FİLTRE, DÖNÜŞ	FILTER, RETURN	1				
35	F28/51002	GÖVDE, FİLTRE	BODY, FILTER	1				
36	F28/51004	O-RİNG	O-RING	1				
37	N03/0226331	PUL	WASHER	1				
38	814/03010	BOŞALTMA TAPASI	DRAIN PLUG	1				

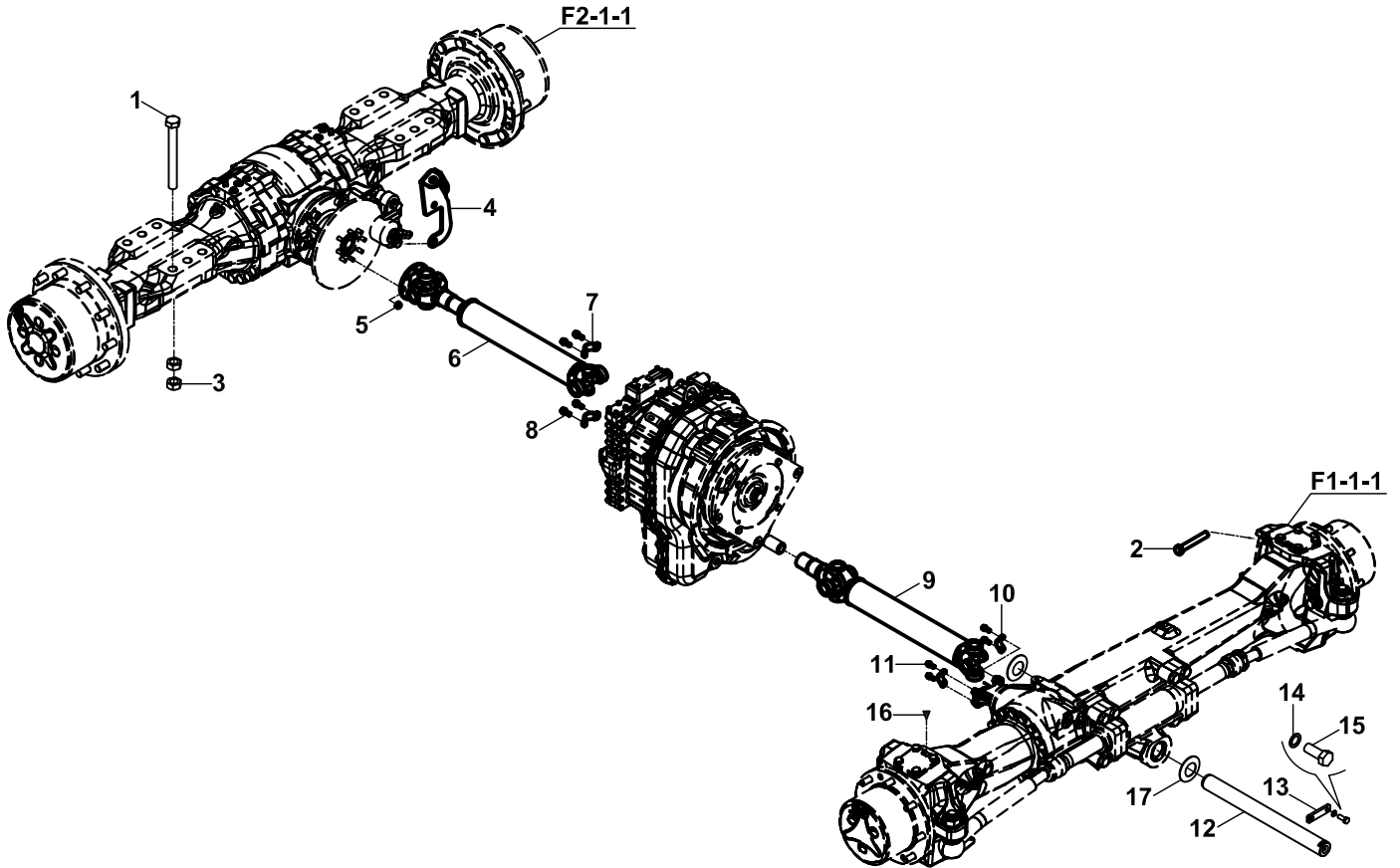
YAKIT SİSTEMİ FUEL SYSTEM



YAKIT SİSTEMİ
FUEL SYSTEM

NO NO	PARÇA NO PART NO	TANIM	DESCRIPTION	ADET QTY	S.K. S.C.	SERİ NO SERIAL NO	D.T. ICA	NOT NOTE
	* 017/15001				RK			
1	019/21546	YAKIT DEPOSU	TANK, FUEL	1				
2	F99/60006	ŞAMANDIRA	FLOAT SWITCH	1				
3	N04/1671826	VİDA, M5x10	SCREW, M5x10	6				
4	019/91099	YAKIT EMİŞ BORUSU	FUEL SUCTION TUBE	1				
5	806/24062	NİPEL	ADAPTER	1				
6	N03/0000005	PUL	WASHER	2				
7	F99/15018	DEPO KAPAĞI	CAP, HYD. FILLER	1				
8	F28/91551	FİLTRE, YAKIT	FILTER, FUEL	1				
9	F99/06910	ZİFTLİ İNCE KUMLU KAĞIT	SAFETY WALK TAPE	2				
10	N03/0000030	PUL	WASHER	1				
11	814/03010	BOŞALTMA TAPASI	PLUG	1				
12	N01/0232078	CİVATA M8x15	BOLT M8x15	8				
13	N03/1170017	PUL M8	WASHER M8	8				
14	N02/5910062	SOMUN M8	NUT M8	8				
15	019/92240	BASAMAK, ALT	STEP, LOWER	1				
16	019/92244	BASAMAK, ÜST	STEP, UPPER	1				
17	N03/0020029	PUL M16	WASHER M16	4				
18	N01/0233506	CİVATA M16x20	BOLT M16x20	4				
19	020/21504	BAĞLANTI ARA SACI	PLATE	1				
20	N03/0020018	PUL M10	WASHER M10	4				
21	N01/0232462	CİVATA M10x25	BOLT M10x25	2				
22	N01/0380626	CİVATA M10x35	BOLT M10x35	2				
23	698/002M090	HORTUM	HOSE	2				
24	N07/4010016	KELEPÇE	CLAMP	2				
25	804/01460	ÖZEL SOMUN	SPECIAL NUT	1				
26	806/22004	RAKOR	ADAPTER	1				
27	F01/82060	CONTA	GASKET	1				
28	806/08021	NİPEL	ADAPTER	1		A19192 -	Y	

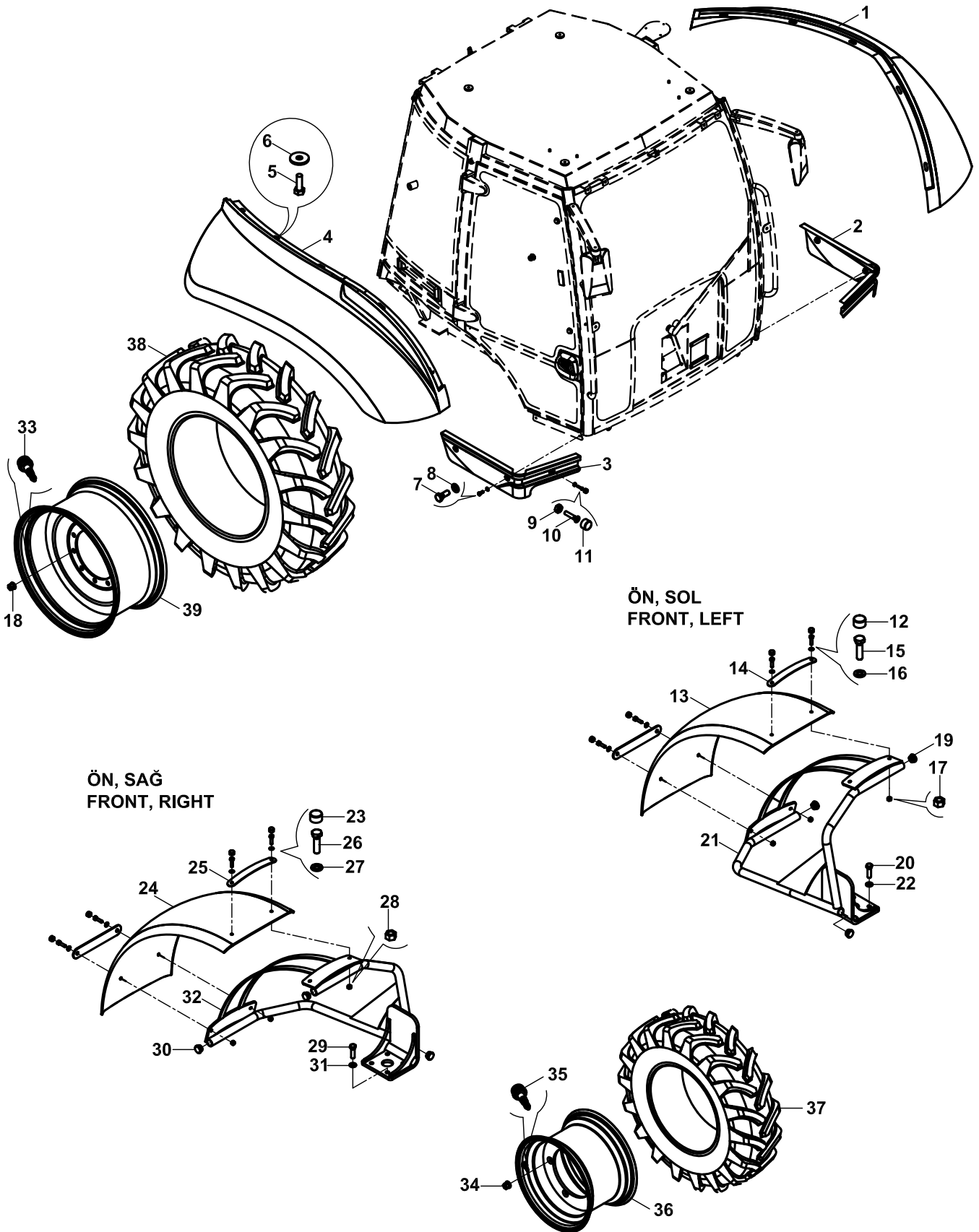
AKS- ŞAFT- ŞAŞİ BAĞLANTI ELEMANLARI
AXLE- PROPSHAFT- CHASSIS MOUNTINGS



AKS - ŞAFT-ŞASI BAĞLANTI ELEMANLARI
AXLE - PROPSHAFT-CHASSIS MOUNTINGS

NO NO	PARÇA NO PART NO	TANIM	DESCRIPTION	ADET QTY	S.K. S.C.	SERİ NO SERIAL NO	D.T. ICA	NOT NOTE
	* 017/37007				RK			
1	N01/3621657	CİVATA	BOLT	8				
2	N01/0381060	AKS TAHDİT CİVATASI	BOT	2				
3	N02/8660278	SOMUN	NUT	16				
4	020/12745	EL FRENİ TELİ MONTAJ SACI	BRACKET	1				
5	N02/5910086	SOMUN	NUT	8				
6	F10/12192	ARKA ŞAFT	REAR PROPSHAFT	1				
7	F10/10070	ŞAFT ÇEMBERİ	STRAP	2				
8	F10/10051	CİVATA	BOLT	4				
9	F10/12326	ÖN ŞAFT	FRONT PROPSHAFT	1				
10	F10/10060	ŞAFT ÇEMBERİ	STRAP	2				
11	F10/10061	CİVATA	BOLT	4				
12	801/20106	ÖN AKS PİMİ	PIN	1				
13	020/01519	KAMA	KEY	1				
14	N03/0100023	PUL, M12	WASHER, M12	2				
15	N01/0232846	CİVATA M12x30	BOLT M12x30	2				
16	N08/1210020	GRESÖRLÜK	GREASE NIPPLE	1				
17	F99/73121	DAYAMA PULU	THRUST WASHER	2				

TEKER VE ÇAMURLUKLAR
WHEEL & FENDERS



TEKER VE ÇAMURLUKLAR
WHEEL & FENDERS

NO NO	PARÇA NO PART NO	TANIM	DESCRIPTION	ADET QTY	S.K. S.C.	SERİ NO SERIAL NO	D.T. ICA	NOT NOTE
		* 017/38001- 017/39005						
1	020/40248	ÇAMURLUK, ARKA, SOL	FENDER, REAR, SOL	1				
2	020/40611	TEKMELİK, SOL	GUARD, LEFT	1				
3	020/40610	TEKMELİK, SAĞ	GUARD, RIGHT	1				
4	020/40243	ÇAMURLUK, ARKA, SAĞ	FENDER, REAR, RIGHT	1				
5	N01/0232138	ÇİVATA M8x25	BOLT M8x25	10				
6	N03/0720006	PUL	WASHER	10				
7	N01/0232114	ÇİVATA M8x20	BOLT M8x20	4				
8	N03/0100017	PUL	WASHER	4				
9	N02/3580182	SOMUN M8	NUT M8	2				
10	N04/3701346	VİDA M6x25	SCREW M6x25	2				
11	814/00155	ÇİVATA KAPAĞI	BOLT COVER	2				
12	814/00155	ÇİVATA KAPAĞI	BOLT COVER	4				
13	F99/50520	ÇAMURLUK, ÖN, SOL	FENDER, FRONT, LEFT	1				
14	020/12649	KELEPÇE SACI	MOUNTING PLATE	2				
15	N01/0232162	ÇİVATA M8x30	BOLT M8x30	4				
16	N03/0020111	PUL	WASHER	4				
17	N02/5910062	SOMUN M8	NUT M8	4				
18	804/09600	BİJON SOMUNU	NUT	20				
19	814/00158	TAPA	PLUG	2				
20	N01/0233614	ÇİVATA M16x55	BOLT M16x55	4				
21	019/92877	ÇAMURLUK SACI, ÖN, SOL	FENDER BRACKET, REAR, LEFT	1				
22	N03/0020035	PUL M16	WASHER M16	4				
23	814/00155	ÇİVATA KAPAĞI	BOLT COVER	4				
24	F99/50520	ÇAMURLUK, ÖN, SAĞ	FENDER, FRONT, RIGHT	1				
25	020/12649	KELEPÇE SACI	MOUNTING PLATE	2				
26	N01/0232162	ÇİVATA M8x30	BOLT M8x30	4				
27	N03/0020111	PUL	WASHER	4				
28	N02/5910062	SOMUN M8	NUT M8	4				
29	N01/0233614	ÇİVATA M16x55	BOLT M16x55	4				
30	814/00158	TAPA	PLUG	3				
31	N03/0020035	PUL M16	WASHER M16	4				
32	019/92876	ÇAMURLUK SACI, ÖN, SAĞ	FENDER BRACKET, REAR, RIGHT	1				
33	F99/06200	SİBOP	VALVE	1				
34	F06/10519	BİJON SOMUNU	NUT	10				
35	F99/06200	SİBOP	VALVE	1				
36	F41/90725	JANT	RIM, WHEEL,FRONT	1				
37	F42/21500	LASTİK, ÖN, 16.0 / 70- 20	TYRE, FRONT, 16.0 / 70- 20	1				
38	F42/64200	LASTİK, ARKA 16.9/ 28 PR	TYRE, REAR, 16.9/ 28 PR	1				
39	F41/90967	JANT	RIM, WHEEL, REAR	1				

B

**GÖVDE
BODY PARTS**

B1

**GÖVDE MONTAJLARI
BODY PARTS MOUNTINGS**

B2

**KABİN
OPERATOR CAB**

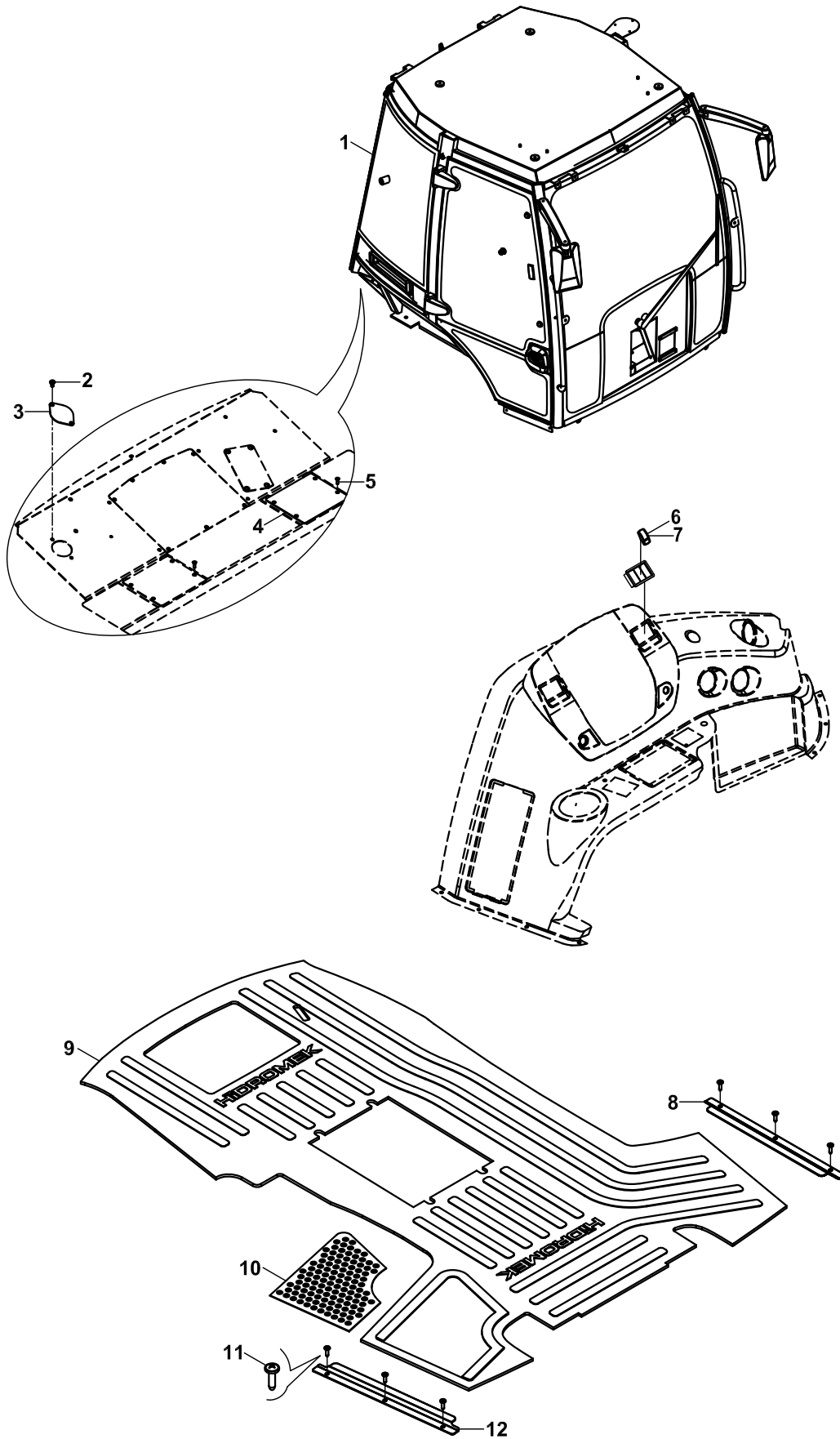
B3

**YÜKLEYİCİ
LOADER**

B4

**KAZICI
BACKHOE**

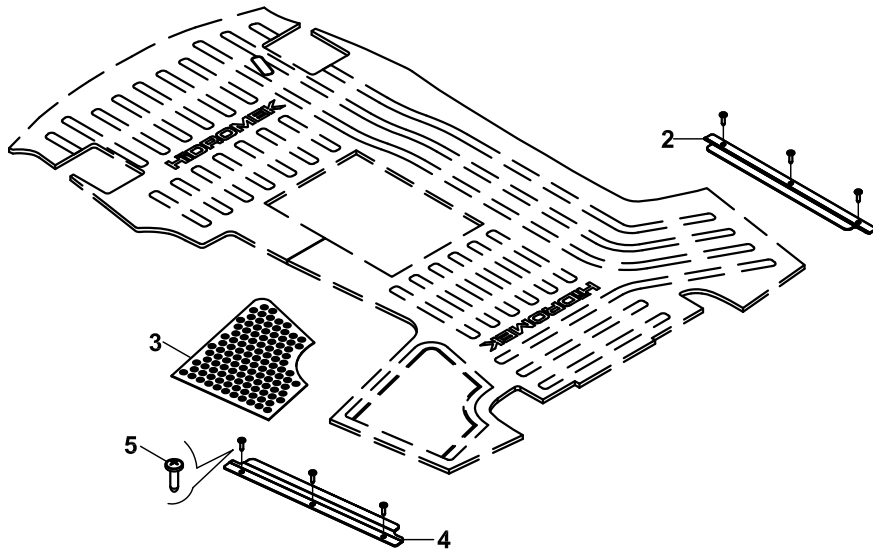
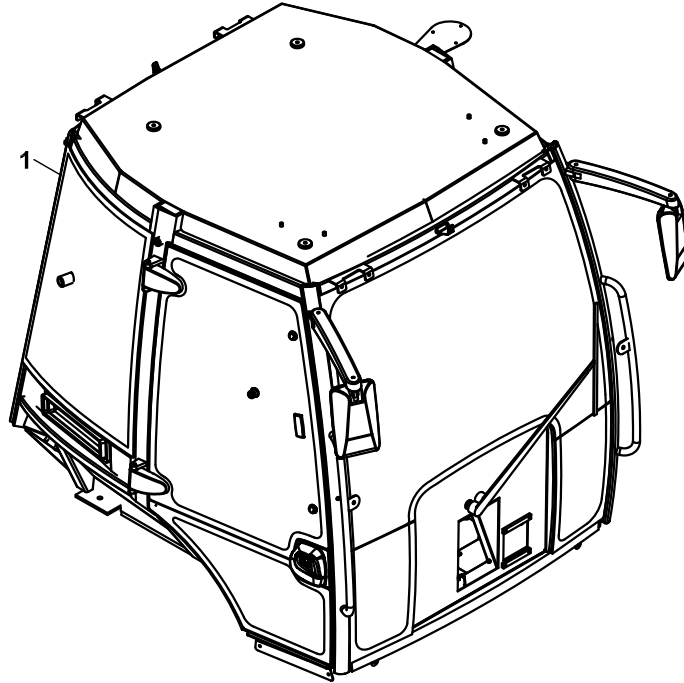
KABİN, LEVYE MEKANİZMALI
OPERATOR CAB, LEVERS MECHANISM



**KABİN, LEVYE MEKANİZMALI
OPERATOR CAB, LEVERS MECHANISM**

NO NO	PARÇA NO PART NO	TANIM	DESCRIPTION	ADET QTY	S.K. S.C.	SERİ NO SERIAL NO	D.T. ICA	NOT NOTE
	* 017/47000				RK			
1	F32/10772	KABİN	OPERATOR CAB	1				
2	N04/4320386	VİDA M6x20	SCREW M6x20	2				
3	020/21512	HORTUM KAPAĞI	COVER	1				
4	020/21556	JOYSTİCK KAPAĞI	COVER, JOYSTICK	2				
5	N04/4320386	VİDA M6x20	SCREW M6x20	8				
6	520/36000	KAPAK	COVER	1				
7	520/20000	ANAHTAR	SWITCH	1				
8	020/12399	PASPAS MUHAFAZA SACI	PLATE, FLOORMAT	1				
9	F32/20171	PASPAS	FLOORMAT	1				
10	020/02746	PASPAS SACI	PLATE, FLOORMAT	1				
11	020/12057	PASPAS MUHAFAZA SACI	PLATE, FLOORMAT	1				
12	N04/9530350	SAC VİDASI	SCREW	6				

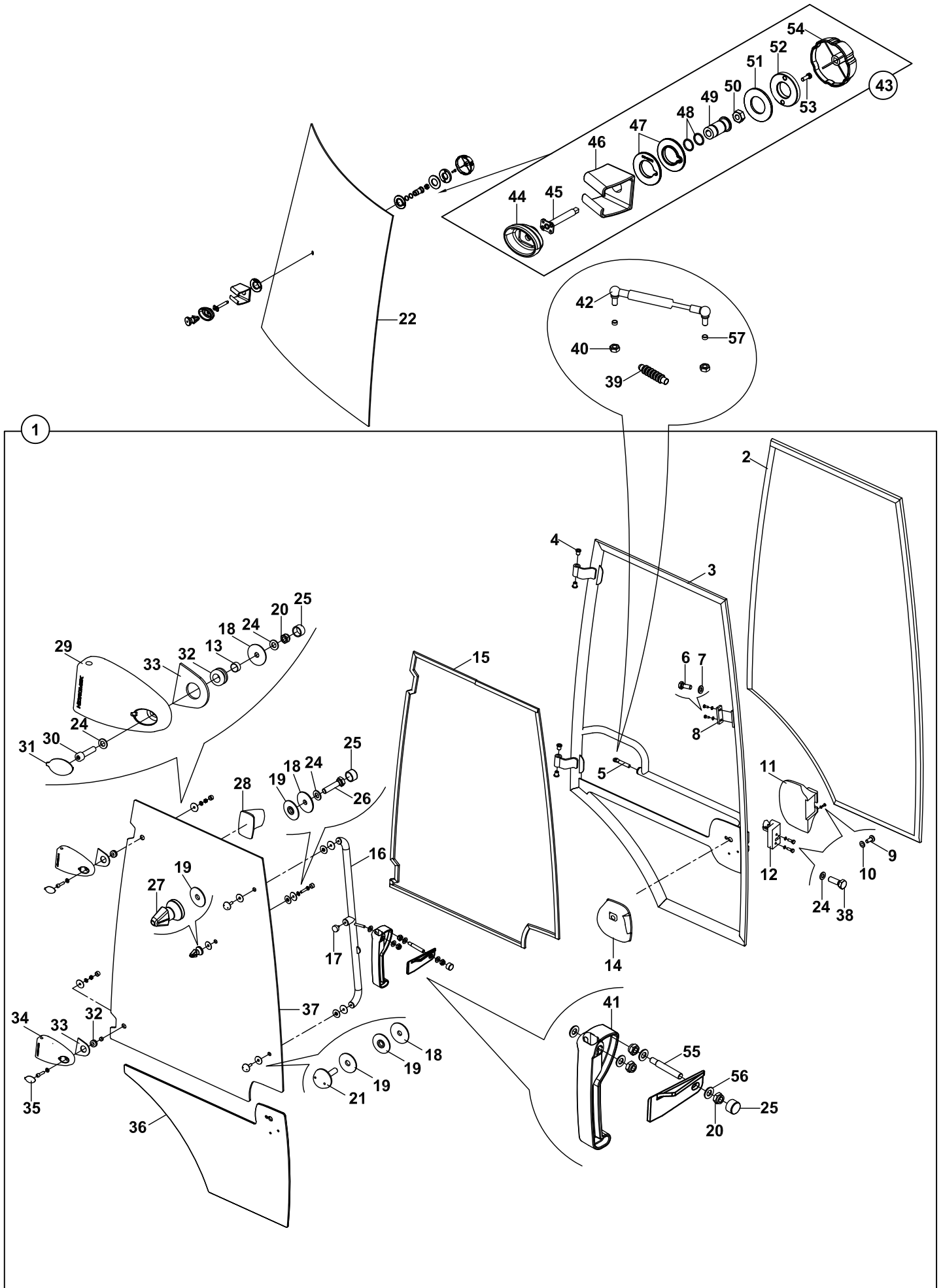
KABİN, JOYSTİK MEKANİZMALI
OPERATOR CAB, JOYSTICK MECHANISM



**KABİN, JOYSTİK MEKANİZMALI
OPERATOR CAB, JOYSTICK MECHANISM**

NO NO	PARÇA NO PART NO	TANIM	DESCRIPTION	ADET QTY	S.K. S.C.	SERİ NO SERIAL NO	D.T. ICA	NOT NOTE
	* 017/46000							
1	F32/10772	KABİN	OPERATOR CAB	1	RK			
2	020/12399	PASPAS MUHAFAZA SACI	PLATE, FLOORMAT	1				
3	020/02746	PASPAS SACI	PLATE, FLOORMAT	1				
4	020/12057	PASPAS MUHAFAZA SACI	PLATE, FLOORMAT	1				
5	N04/9530350	SAC VIDASI	SCREW	6				

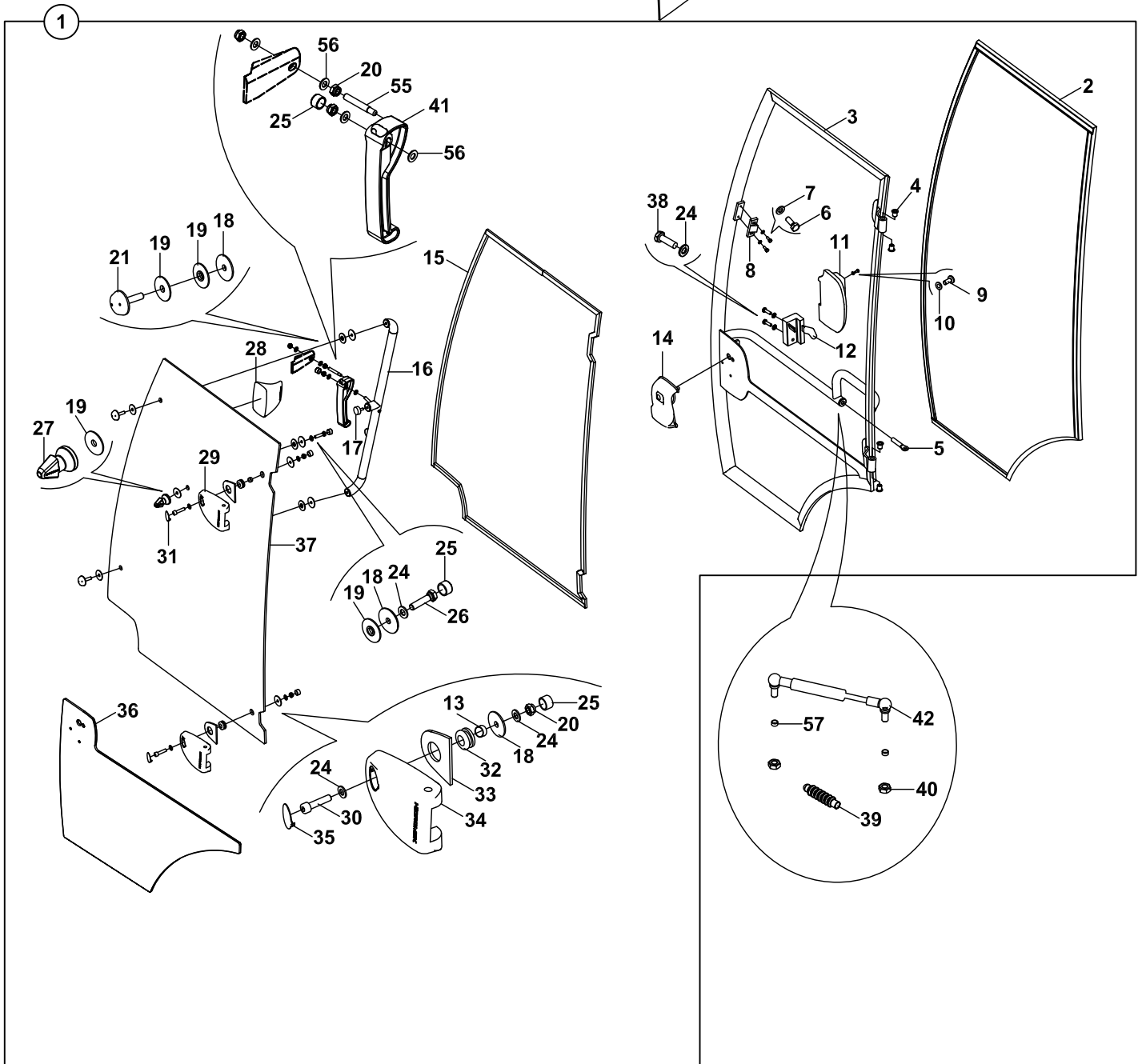
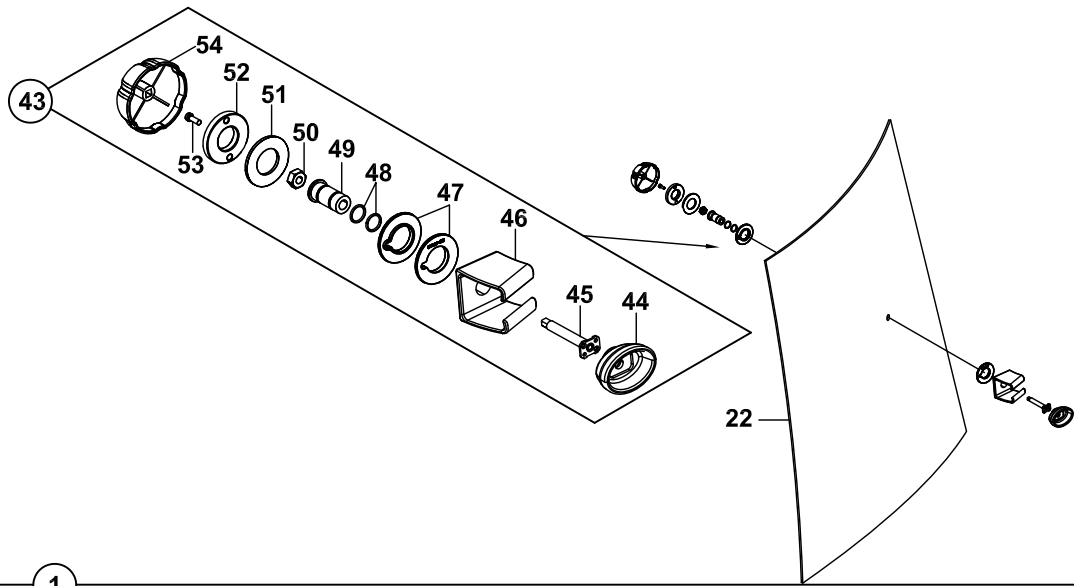
KAPI VE CAMLAR, YAN, SAG
DOOR AND WINDOW SIDE, RIGHT



KAPI VE CAMLAR, YAN SAG
DOOR AND WINDOW SIDE, RIGHT

NO NO	PARÇA NO PART NO	TANIM	DESCRIPTION	ADET QTY	S.K. S.C.	SERİ NO SERIAL NO	D.T. ICA	NOT NOTE
	F32/10772							
1	018/22853	KAPI KOMPLE, SAG	DOOR, RIGHT, ASSY.	1				
2	816/01260	KAPI FITİLİ	STRIP, DOOR	1				
3	019/24503	KAPI	DOOR	1				
4	810/40030	MENTEŞE BURCU	BUSH	4				
5	810/14480	KAPI AMORTİSÖR TUTUCU	DAMPER HOLDER, DOOR	1				
6	N01/0221478	CİVATA M6x15	BOLT M6x15	2				
7	N03/0100013	PUL M6	WASHER M6	2				
8	S91/00660	KAPI CAMI KİLİT KARŞILIĞI	LOCK TOWARD, DOOR GLASS	1				
9	N04/3421274	VİDA M5x12	SCREW M5x12	1				
10	N03/0100011	PUL M5	WASHER M5	1				
11	020/40291	KAPI KİLİT GİYDİRMESİ	COVER, DOOR LOCK	1				
12	S91/00641	KİLİT, KAPI İÇ	LOCK, DOOR	1				
13	810/40051	BURÇ	BUSHING	2				
14	S91/00658	KAPI KOLU, F TİPİ, SAG	HANDLE, F TYPE, RIGHT	1				
15	816/01270	KAPI CAM FITİLİ	STRIP, DOOR	1				
16	019/92639	TUTAMAK, KAPI CAMI	HOLDER, DOOR GLASS	1				
17	810/40057	RADYATÖR TAKOZU	SUPPORT	1				
18	810/40045	SERT PLASTİK PUL	WASHER, PLASTIC, HARD	5				
19	810/40046	YUMUSAK PLASTİK PUL	WASHER, PLASTIC, SOFT	6				
20	N02/5910062	SOMUN M8	NUT M8	6				
21	N01/0000008	CAM BAĞLANTI CİVATASI	BOLT, GLASS MOUNTING	2				
22	F33/21022	YAN CAM	SIDE WINDOW	1				
23	N01/5870314	CİVATA M6x20	BOLT M6x20	2				
24	N03/0108017	PUL	WASHER	7				
25	814/00155	CİVATA KAPAGI	BOLT COVER	4				
26	N01/0232174	CİVATA M8x35	BOLT M8x35	1				
27	810/40076	KİLİTLEYİCİ	LOCK PIN	1				
28	810/40025	CAM ÇEKME KULPU	HANDLE	1				
29	810/40106	KAPI KİLİT MENTEŞESİ	HINGLE, DOOR LOCK	1				
30	N01/5870506	CİVATA M8x35	BOLT M8x35	2				
31	810/40068	MENTEŞE KAPAĞI	COVER, HINGLE	1				
32	810/40006	CAM BAĞLANTI GROMETİ	GROMMET	2				
33	810/40066	MENTEŞE ALTLIĞI	BASE, HINGLE	2				
34	810/40105	KAPI KİLİT MENTEŞESİ	HINGLE, DOOR LOCK	1				
35	810/40067	MENTEŞE KAPAĞI	COVER, HINGLE	1				
36	F33/21113	KAPI CAMI, ALT	GLASS DOOR, LOWER	1				
37	F33/21104	KAPI CAMI, ÜST	GLASS DOOR, UPPER	1				
38	N01/0222186	CİVATA M8x40	BOLT M8x40	2				
39	810/28568	AMORTİSÖR KÖRÜĞÜ	GAITER	1				
40	N02/3570206	SOMUN M10	NUT M10	2				
41	F32/18103	KİLİT, YAN CAM	LOCK, SIDE WINDOW	1				
42	S91/70018	KAPI AMORTİSÖRÜ	DAMPER, DOOR	1				
43	018/22910	KITLİK KOMPLE	LOCK PIN RETAINER ASSY	1				
44	810/40078	KAM	LUG CAM	1				
45	810/40075	KAUÇUK MİL	ROD	1				
46	810/40074	KITLİK	LOCK PIN RETAINER	1				
47	810/40073	GROMET	GROMMET	2				
48	N10/2001621	ORING	O-RING	2				
49	802/01008	MAFSAL BURCU	BUSHING	1				
50	N02/3570218	SOMUN M10	NUT M10	1				
51	805/00087	SIKMA PULU	WASHER	1				
52	804/00380	ÖZEL SOMUN	SPECIAL NUT	1				
53	N04/1672455	VİDA M5x15	SCREW M5x15	1				
54	810/40077	AÇMA KOLU	LEVER HANDLE	1				
55	810/14468	MİL	ROD	1				
56	N03/0020011	PUL	WASHER	3				
57	802/01005	BURÇ	BUSHING	2				

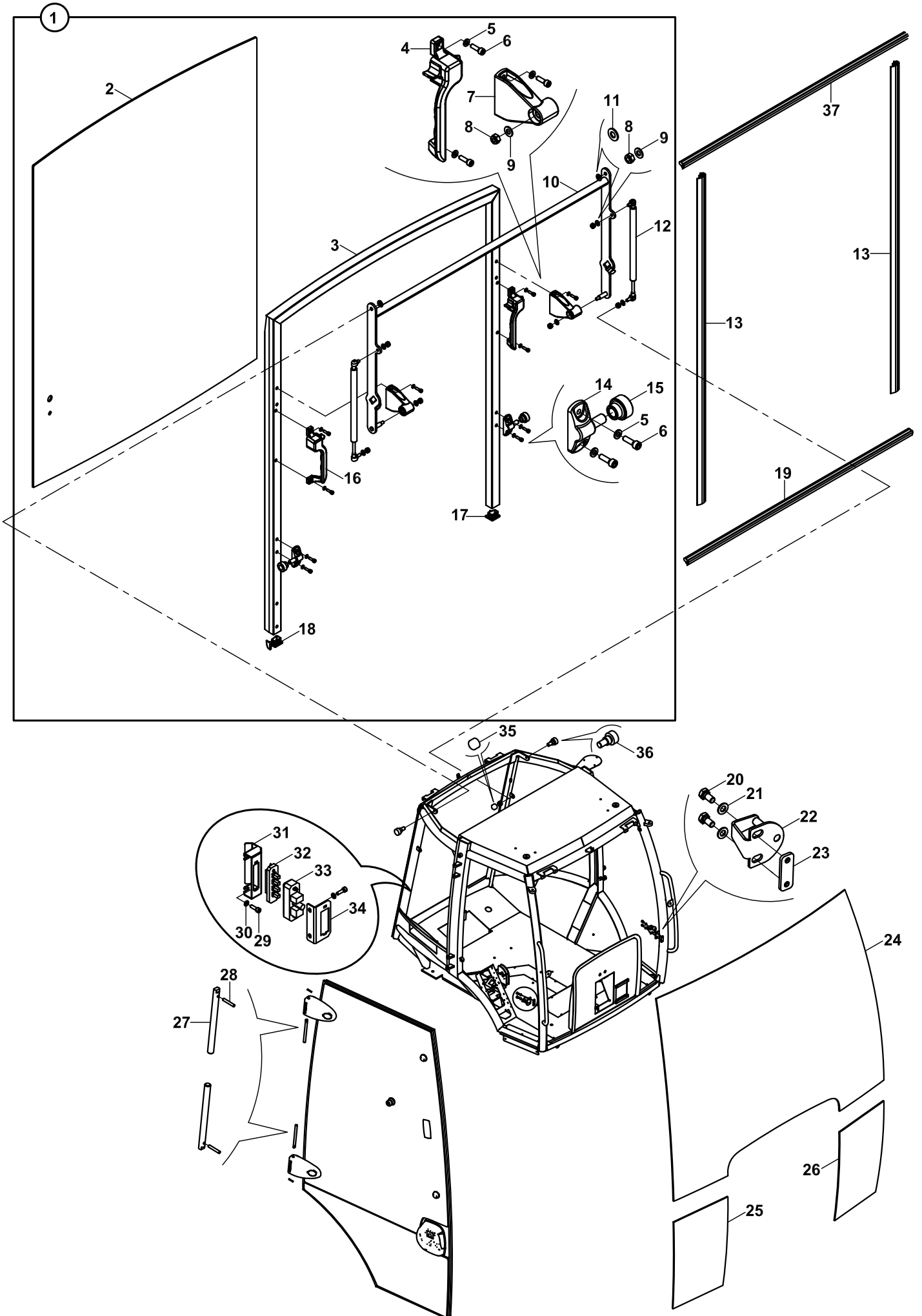
KAPI VE CAMLAR, YAN, SOL
DOOR AND WINDOW SIDE, LEFT



KAPI VE CAMLAR, YAN SOL
DOOR AND WINDOW SIDE, LEFT

NO NO	PARÇA NO PART NO	TANIM	DESCRIPTION	ADE QTY	S.K. S.C.	SERİ NO SERIAL NO	D.T. ICA	NOT NOTE
	F32/10772							
1	018/22863	KAPI KOMPLE, SOL	DOOR, LEFT, ASSY.	1				
2	816/01265	KAPI FİTİLİ	STRIP, DOOR	1				
3	019/24513	KAPI	DOOR	1				
4	810/40030	MENTEŞE BURCU	BUSH	4				
5	810/14480	KAPI AMORTİSÖR TUTUCU	DAMPER HOLDER, DOOR	1				
6	N01/0221478	CİVATA M6x15	BOLT M6x15	2				
7	N03/0100013	PUL M6	WASHER M6	2				
8	S91/00660	KAPI CAMI KİLİT KARŞILIĞI	LOCK TOWARD, DOOR GLASS	1				
9	N04/3421274	VİDA M5x12	SCREW M5x12	1				
10	N03/0100011	PUL M5	WASHER M5	1				
11	020/40290	KAPI KİLİT GİYDİRMESİ	COVER, DOOR LOCK	1				
12	S91/00631	KİLİT, KAPI İÇ	LOCK, DOOR	1				
13	810/40051	BURÇ	BUSHING	2				
14	S91/00657	KAPI KOLU, F TİPİ, SOL	HANDLE, F TYPE, LEFT	1				
15	816/01275	KAPI CAM FİTİLİ	STRIP, DOOR	1				
16	019/92638	TUTAMAK, KAPI CAMI	HOLDER, DOOR GLASS	1				
17	810/40057	RADYATÖR TAKOZU	SUPPORT	1				
18	810/40045	SERT PLASTİK PUL	WASHER, PLASTIC, HARD	6				
19	810/40046	YUMUSAK PLASTİK PUL	WASHER, PLASTIC, SOFT	6				
20	N02/5910062	SOMUN M8	NUT M8	6				
21	N01/0000008	CAM BAĞLANTI CİVATASI	BOLT, GLASS MOUNTING	2				
22	F33/21027	YAN CAM, SOL	SIDE WINDOW, LEFT	1				
23	N01/5870314	CİVATA M6x20	BOLT M6x20	2				
24	N03/0108017	PUL	WASHER	7				
25	814/00155	CİVATA KAPAGI	BOLT COVER	4				
26	N01/5870842	CİVATA M10x40	BOLT M10x40	1				
27	810/40076	KİLİTLEYİCİ	LOCK PIN	1				
28	810/40025	CAM ÇEKME KULPU	HANDLE	1				
29	810/40105	KAPI KİLİT MENTEŞESİ	HINGLE, DOOR LOCK	1				
30	N01/5870506	CİVATA M8x35	BOLT M8x35	2				
31	810/40067	MENTEŞE KAPAĞI	COVER, HINGLE	1				
32	810/40006	CAM BAĞLANTI GROMETİ	GROMMET	2				
33	810/40066	MENTEŞE ALTLIĞI	BASE, HINGLE	2				
34	810/40106	KAPI KİLİT MENTEŞESİ	HINGLE, DOOR LOCK	1				
35	810/40068	MENTEŞE KAPAĞI	COVER, HINGLE	1				
36	F33/21113	KAPI CAMI, ALT	GLASS DOOR, LOWER	1				
37	F33/21109	KAPI CAMI, ÜST	GLASS DOOR, UPPER	1				
38	N01/0222186	CİVATA M8x40	BOLT M8x40	2				
39	810/28568	AMORTİSÖR KÖRÜĞÜ	GAITER	1				
40	N02/3570206	SOMUN M10	NUT M10	2				
41	F32/18103	KİLİT, YAN CAM	LOCK, SIDE WINDOW	1				
42	S91/70018	KAPI AMORTİSÖRÜ	DAMPER, DOOR	1				
43	018/22910	KITLİK, KOMPLE	LOCK PIN RETAINER ASSY	1				
44	810/40078	KAM	LUG CAM	1				
45	810/40075	KAUÇUK MİL	ROD	1				
46	810/40074	KITLİK	LOCK PIN RETAINER	1				
47	810/40073	GROMET	GROMMET	2				
48	N10/2001621	ORING	O-RING	2				
49	802/01008	MAFSAL BURCU	BUSHING	1				
50	N02/3570218	SOMUN M10	NUT M10	1				
51	805/00087	SIKMA PULU	WASHER	1				
52	804/00380	ÖZEL SOMUN	SPECIAL NUT	1				
53	N04/1672455	VİDA M5x15	SCREW M5x15	1				
54	810/40077	AÇMA KOLU	LEVER HANDLE	1				
55	810/14468	MİL	ROD	1				
56	N03/0020011	PUL	WASHER	3				
57	802/01005	BURÇ	BUSHING	2				

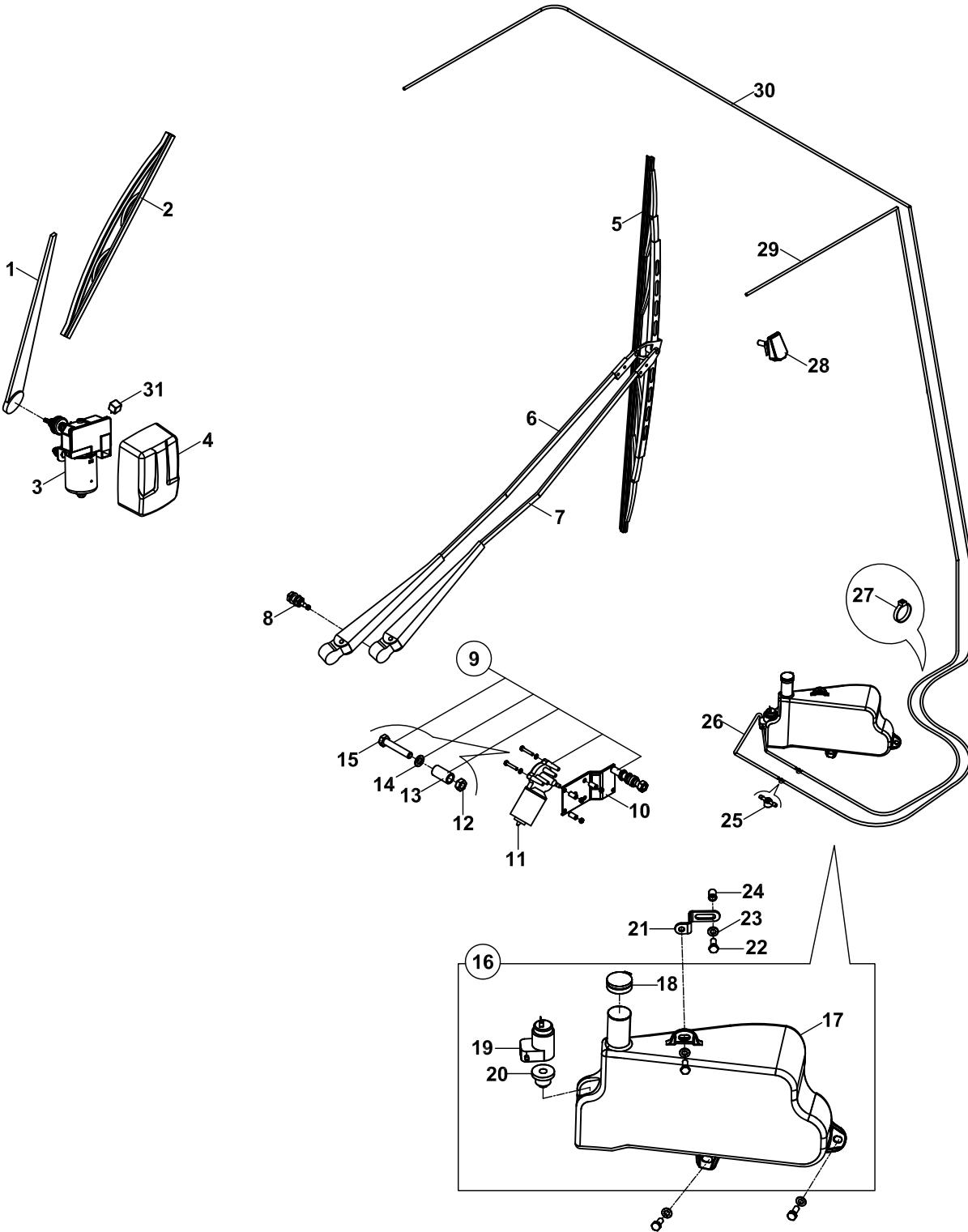
CAMLAR, ÖN- ARKA
WINDOWS, FRONT- REAR



**CAMLAR, ÖN - ARKA
WINDOWS, FRONT - REAR**

NO NO	PARÇA NO PART NO	TANIM	DESCRIPTION	ADET QTY	S.K. S.C.	SERİ NO SERIAL NO	D.T. ICA	NOT NOTE
	* F32/10772				RK			
1	F33/00600	ARKA ÇERÇEVE KOMPLE	FRAME, REAR WINDOW	1				
2	F33/21014	ARKA AÇILIR CAM	GLASS, REAR	1				
3	S33/00615	ARKA CAM ÇERÇEVESİ	FRAME, REAR WINDOW	1				
4	S33/00640	MEKANİZMA KOLU, SOL	FRAME, HANDLE, LEFT	1				
5	N03/0100013	PUL M6	WASHER M6	12				
6	N01/5890314	CİVATA M6x20	BOLT M6x20	12				
7	S33/00650	MEKANİZMA KOLU BAĞLANTISI	MECHANISM, HANDLE	2				
8	N02/5910062	SOMUN M8	NUT M8	6				
9	N03/0020011	PUL M8	WASHER M8	6				
10	S33/00625	MEKANİZMA KOLU	FRAME, HANDLE	1				
11	N03/0020018	PUL M10	WASHER M10	2				
12	S33/00630	ARKA CAM AMORTİSÖRÜ	DAMPER, REAR GLASS	2				
13	S33/00655	ARKA CAM YAN FİTİLİ	STRIP	2				
14	S33/00610	YATAKLAMA PİMİ	PIN	2				
15	S33/00635	MAKARA	ROLLEY	2				
16	S33/00645	MEKANİZMA KOLU, SAĞ	FRAME, HANDLE, RIGHT	1				
17	S33/00660	PROFİL TAPASI, SOL	PLUG, LEFT	1				
18	S33/00665	PROFİL TAPASI, SAĞ	PLUG, RIGHT	1				
19	S33/00620	ARKA CAM, ALT FİTİLİ	STRIP	1				
20	N01/0222090	CİVATA M8x16	BOLT M8x16	4				
21	N03/0108017	PUL	WASHER	4				
22	019/92636	KİLİT KARŞILIĞI	LOCK TOWARD	2				
23	020/21372	KİLİT KARŞILIĞI LAMASI	PLATE, LOCK TOWARD	2				
24	F33/21002	ÖN CAM	GLASS, FRONT	1				
25	F33/21041	ÖN CAM, SAĞ ALT	GLASS, FRONT, RIGHT, BOTTOM	1				
26	F33/21046	ÖN CAM, SOL ALT	GLASS, FRONT, RIGHT, BOTTOM	1				
27	810/14418	MENTEŞE PİMİ	PIN	2				
28	N15/6450958	SIKMA KOVANI	PIN, EXPANSION	2				
29	N01/5870314	CİVATA M6x20	BOLT M6x20	2				
30	N03/0100013	PUL M6	WASHER M6	2				
31	020/12352	SAC	PLATE	1				
32	554/00601	KONTAKT SVİÇ 4' LÜ	SWITCH	1				
33	554/00611	KONTAKT SVİÇ 4' LÜ	SWITCH	1				
34	020/12353	SAC	PLATE	1				
35	814/00155	CİVATA KAPAĞI	COVER, BOLT	4				
36	N01/6010470	CİVATA M8x25	BOLT M8x25	2				
37	816/00618	FİTİL, ARKA, ÜST	STRIP, REAR, UPPER	1				

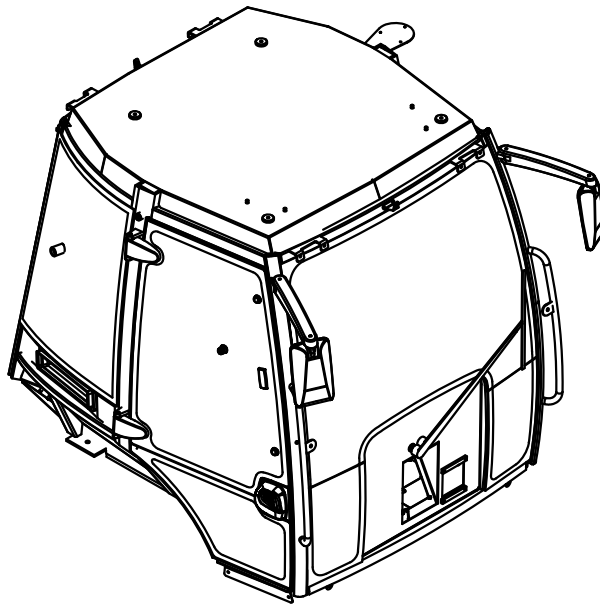
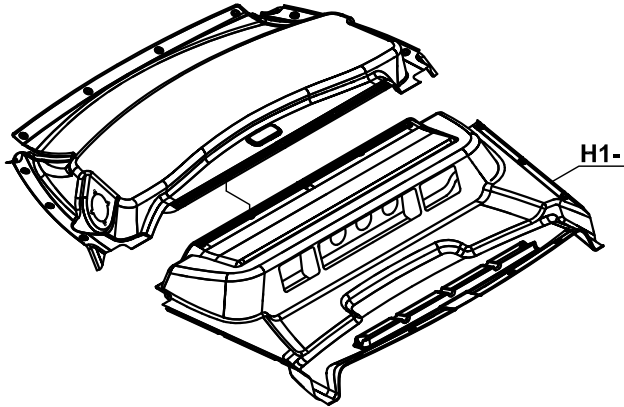
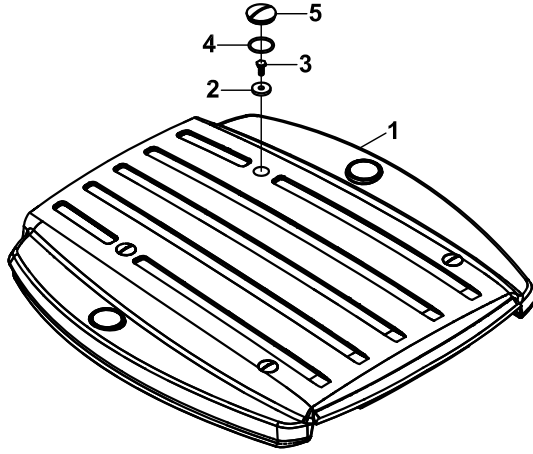
CAM SİLECEKLERİ VE TESİSATLARI WIPER SYSTEM



CAM SİLECEKLERİ VE TESİSATLARI
WIPER SYSTEM

NO NO	PARÇA NO PART NO	TANIM	DESCRIPTION	ADET QTY	S.K. S.C.	SERİ NO SERIAL NO	D.T. ICA	NOT NOTE
	* 0A5/00001- F32/10772							
	* 018/22873				RK			
1	555/06110	SİLGİ KOLU, ARKA	ARM, WIPER, REAR	1				
2	555/07210	SİLGEÇ, ARKA	WIPER, REAR	1				
3	550/01026	SİLGİ MOTORU, ARKA	ELECTRIC MOTOR, WIPER, REAR	1				
4	F99/06400	ARKA SİLECEK MOTORU KAPLAMASI	WIPER, REAR, COVER	1				
5	555/07110	SİLECEK, ÖN	WIPER, FRONT	1				
6	555/06511	SİLECEK ANA KOLU, ÖN	ARM, WIPER, FRONT	1				
7	555/06521	SİLECEK YARDIMCI KOLU, ÖN	ARM, WIPER, AUXILIARY	1				
8	810/14439	YARDIMCI KOL MİLİ	SHAFT, AUXILIARY	1				
9	550/01401	SİLGİ MOTORU, ÖN, KOMPLE	ELECTRIC MOTOR ASSY, WIPER, FRONT	1				
10	555/06611	CAM SİLECEK MEKANİZMASI	WIPER MECHANISM	1				
11	550/01210	SİLGİ MOTORU, ÖN, KOMPLE	ELECTRIC MOTOR, WIPER, FRONT	1				
12	N02/3570182	SOMUN M8	NUT M8	3				
13	810/02020	YÜKSÜK	FERRULE	1				
14	N03/0140017	PUL M8	WASHER, M8	3				
15	N01/0222198	CİVATA(M8x45)	BOLT(M8x45)	3				
16	F32/21032	SİLECEK SU DEPOSU KOMP	WATER TANK, ASSY.	1				
17	F32/21067	SİLECEK SU DEPOSU	WATER TANK	1				
18	F32/21062	KAPAK	COVER	1				
19	550/06330	MOTOR	ELECTRIC MOTOR	1				
20	F32/21064	CONTA	GASKET	1				
21	020/12526	SU KABI BAĞLANTI SACI	BRACKET, WATER TANK	1				
22	N01/0222114	CİVATA M8x20	BOLT M8x20	3				
23	N03/0100017	PUL M8	WASHER, M8	3				
24	N02/0000200	SIKMA SOMUNU	NUT	1				
25	F32/10568	CHECK VALF	CHECK VALVE	2				
26	F99/00080	SEFFAF HORTUM	HOSE	2				
27	510/11700	KABLO BAĞI	TIE, CABLE	2				
28	F32/10565	SU FİSKİYE MEMESİ	WATER NOZZLE	2				
29	F32/10640	SEFFAF HORTUM, ÖN CAM	HOSE, FRONT WINDOW	1				
30	F32/10645	SEFFAF HORTUM, ARKA CAM	HOSE, REAR WINDOW	1				
31	540/18002	ROLE	RELAY	1				

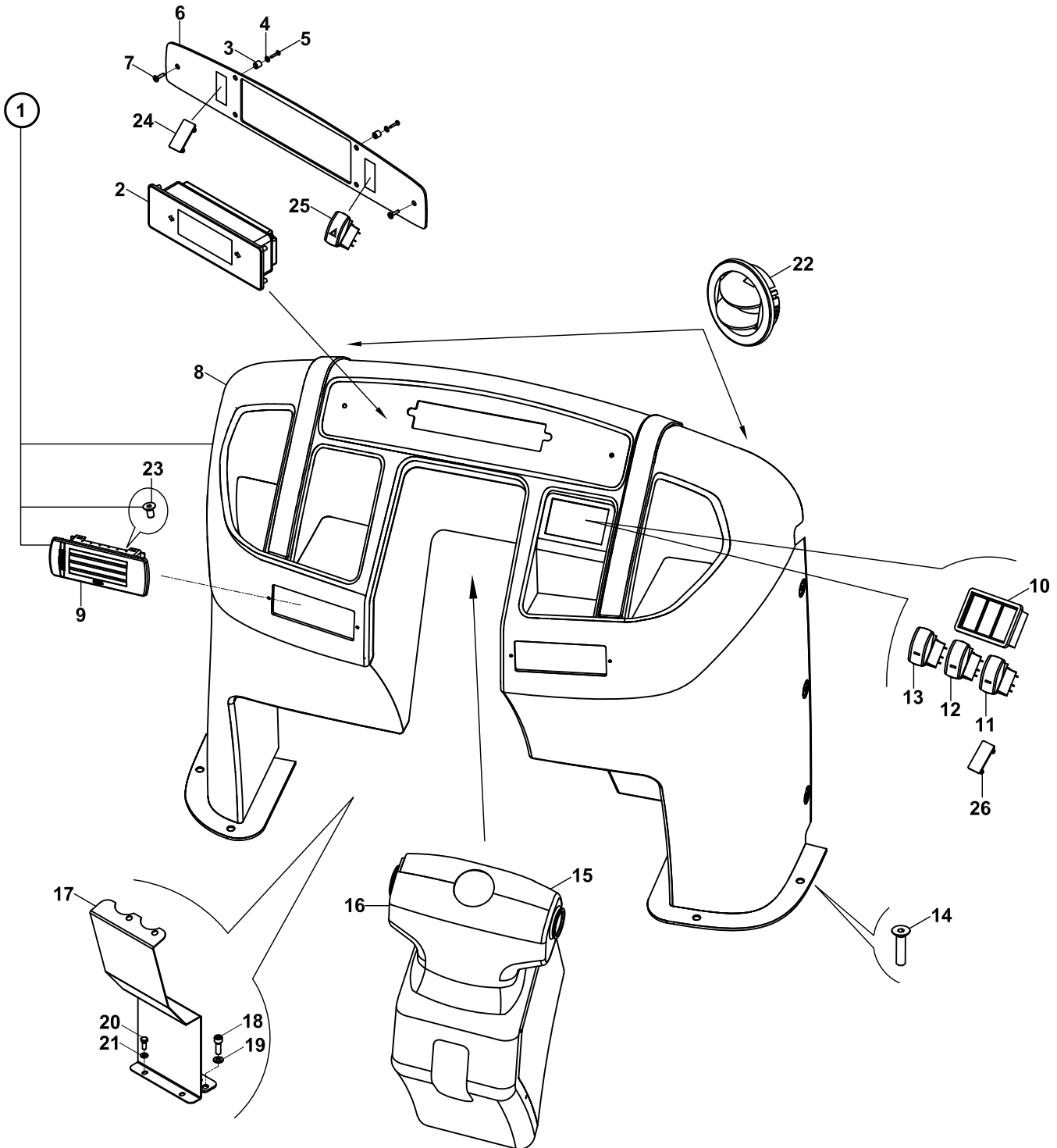
KABİN, İÇ DÖŞEMESİ VE TAVAN CAB INTERIOR TRIMMING AND ROOF



KABİN İÇ DÖŞEMESİ VE TAVAN
CAB INTERIOR TRIMMING AND ROOF

NO NO	PARÇA NO PART NO	TANIM	DESCRIPTION	ADET QTY	S.K. S.C.	SERİ NO SERIAL NO	D.T. ICA	NOT NOTE
	* CAB0A5/00/00/001 018/22371				RK RK			
1	020/40267	TAVAN	ROOF	1				
2	805/04300	KAPLAMALI PUL	WASHER	4				
3	N01/0222462	CİVATA M10x25	BOLT M10x25	4				
4	N10/2706902	KARE CONTA	GASKET	4				
5	814/00341	KABİN ÜSTÜ TAPASI	PLUG, ROOF	4				

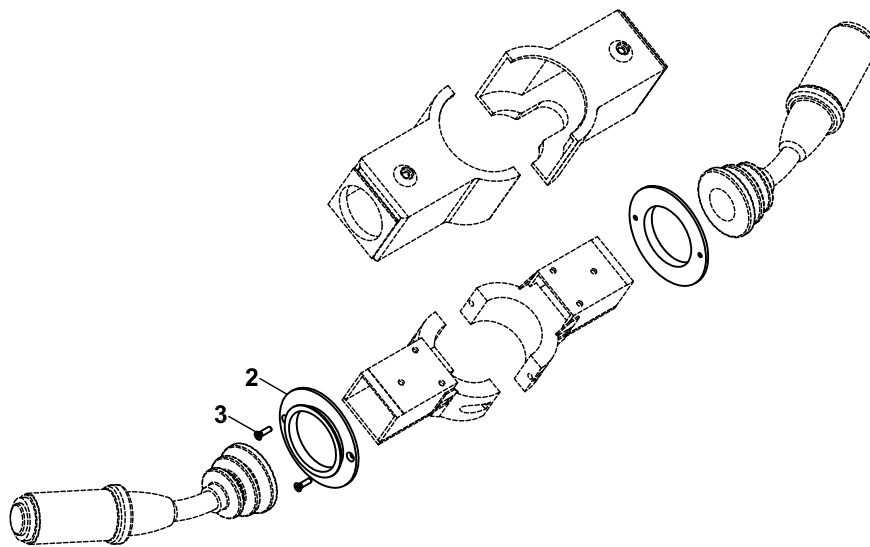
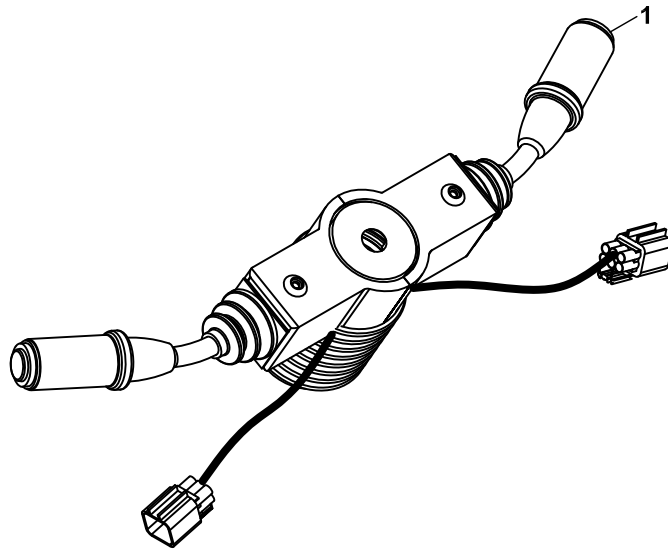
ÖN GÖĞÜS COVER, FRONT, CONTROL



**ÖN GÖĞÜS
COVER, FRONT, CONTROL**

NO NO	PARÇA NO PART NO	TANIM	DESCRIPTION	ADET QTY	S.K. S.C.	SERİ NO SERIAL NO	D.T. ICA	NOT NOTE
	* 017/48004-017/46004							
1	018/29657	ÖN GÖĞÜS, HAVA KANAL KAPAĞI KOMPL.	COVER, AIR DUCT	1	RK			
2	530/05215	LCD GÖSTERGE	DASHBOARD, LCD	1				
3	545/03000	IZOLETOR HORTUMU	HOSE	1				
4	N03/0590001	PUL (Ø3.2xØ9x1)	WASHER	2				
5	N04/1150074	SAC VIDASI (Ø2.9x9.5)	SCREW	2				
6	020/03141	LCD PANEL SACI	LCD, BRACKET	1				
7	N04/9560840	VİDA M4x20	SCREW M4x20	2				
8	020/40232	ÖN GÖĞÜS	COVER, FRONT CONTROL	1				
9	F25/20513	HAVA NOZULU	VENT, AIR	2				
10	520/35050	ÜÇLÜ ANAHTAR TABLASI	SWITCH HOUSING	1				
11A	520/20000	ANAHTAR, SARSINTISIZ YOL YÜRÜYÜŞ	SWITCH, SOFT DRIVE SYSTEM	1	OP			
11B	520/31090	DÜĞME, SARSINTISIZ YOL YÜRÜYÜŞ	BUTTON, SOFT DRIVE SYSTEM	1	OP			
12A	520/20600	ANAHTAR, PARK-FAR	SWITCH, HEADLIGHT AND TAIL LIGHT	1				
12B	520/31070	DÜĞME, PARK-FAR	BUTTON, HEADLIGHT AND TAIL LIGHT	1				
13A	520/06500	ANAHTAR, CAM SUYU	SWITCH, SCREEN WASHER	1				
13B	520/31040	DÜĞME, CAM SUYU	BUTTON, SCREEN WASHER	1				
14	N04/3701322	VİDA M6x20	SCREW M6x20	6				
15	020/40283	DİREKSİYON KOLONU KAPLAMASI, ARKA	COVER, STEERING COLUMN, REAR	1				
16	020/40284	DİREKSİYON KOLONU KAPLAMASI, ÖN	COVER, STEERING COLUMN, FRONT	1				
17	020/12309	KAPAK	COVER	1				
18	N01/5890470	CİVATA M8x25	BOLT M8x25	4				
19	N03/1170017	PUL M8	WASHER M8	4				
20	N01/0221478	CİVATA M6x15	BOLT M6x15	2				
21	N03/0100013	PUL M6	WASHER M6	2				
22	F25/20505	HAVA NOZULU	VENT, AIR	2				
23	N04/1210350	SAC VIDASI, (Ø3.9x16)	SCREW	4				
24	520/36000	KAPAK	COVER	1				
25A	520/31080	DÜĞME, 4'LÜ IKAZ	BUTTON, HAZARD WARNING LIGHT	1				
25B	520/20300	ANAHTAR, PARK-FAR	SWITCH, HEADLIGHT AND TAIL LIGHT	1				
26	520/36000	KAPAK	COVER	1				

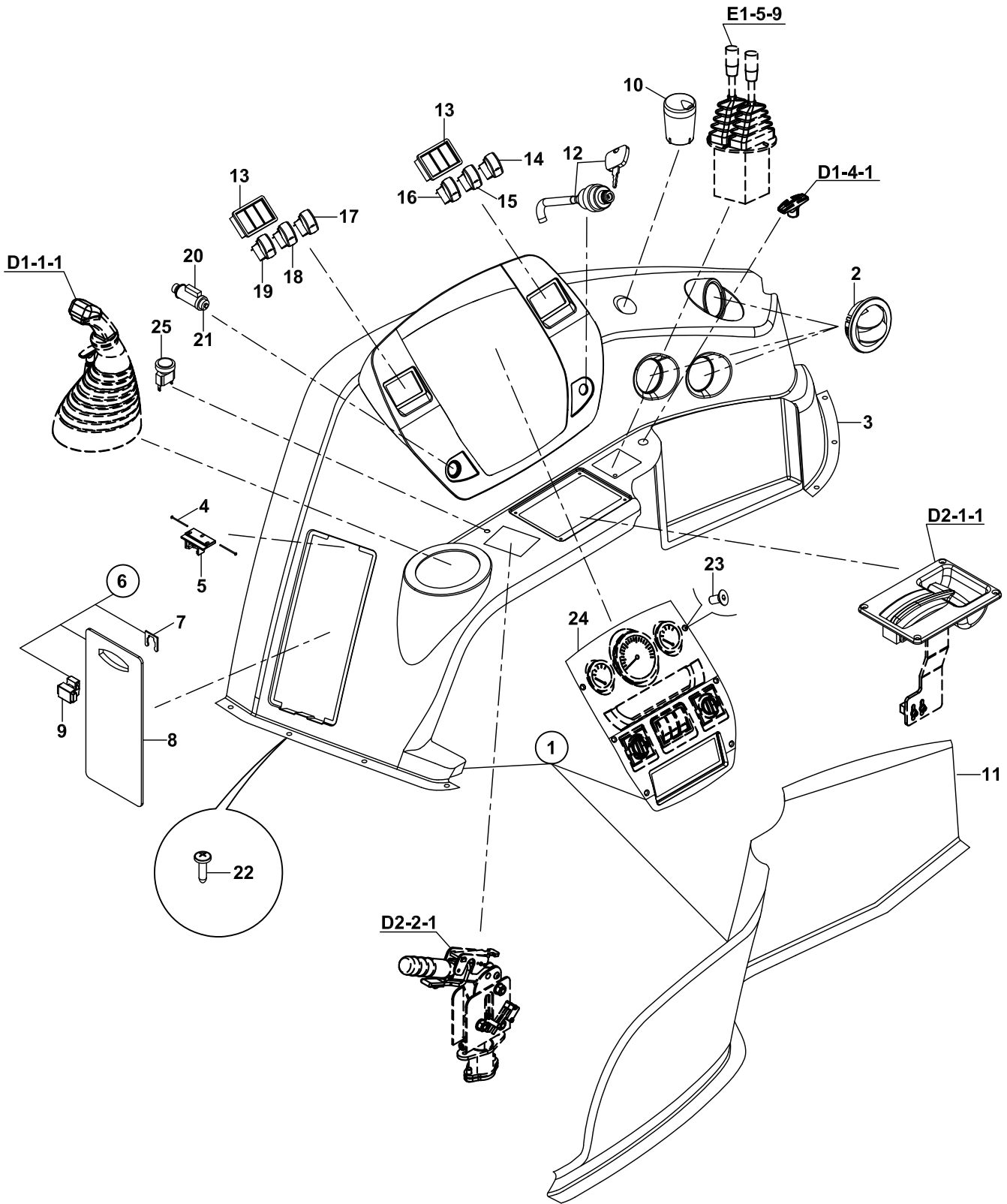
KUMANDA KOLLARI
CONTROL LEVERS



**KUMANDA KOLLARI
CONTROL LEVERS**

NO NO	PARÇA NO PART NO	TANIM	DESCRIPTION	ADET QTY	S.K. S.C.	SERİ NO SERIAL NO	D.T. ICA	NOT NOTE
	* 017/46004							
1	522/05726	YÜRÜYÜŞ KOLU, KOMPLE	CONTROL LEVERS, ASSY	1		A19001 - A19078		
	522/05728	YÜRÜYÜŞ KOLU, KOMPLE	CONTROL LEVERS, ASSY	1		A19079 -	X	
2	810/40185	DİREKSİYON KÖRÜK PLASTİĞİ	BOOT	2				
3	N04/3700568	VİDA M3x8	SCREW M3x8	4				

YAN GÖĞÜS, SAĞ
COVER, SIDE, RIGHT

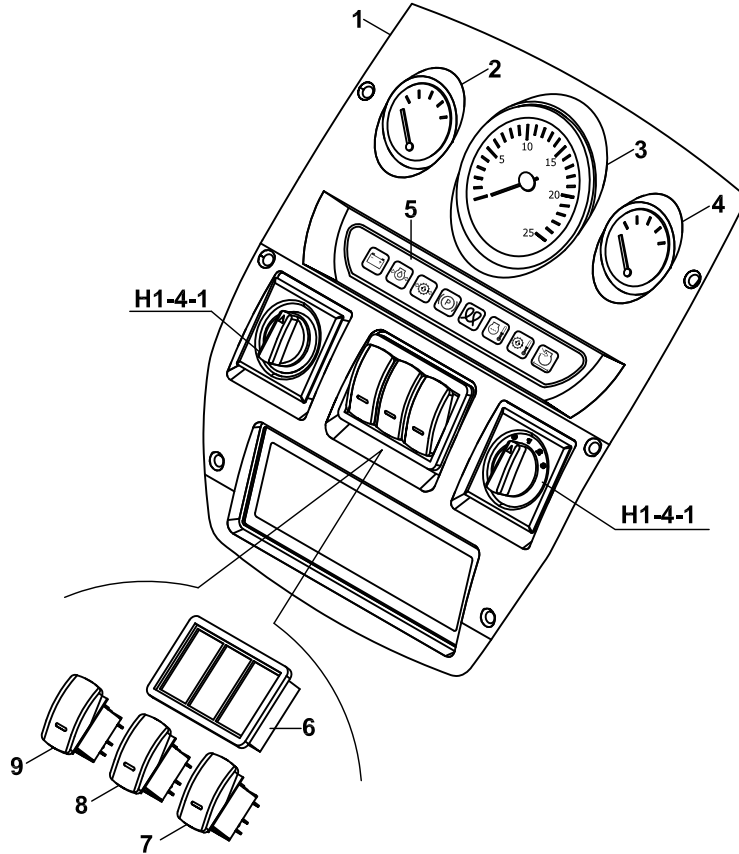


**YAN GÖĞÜS, SAĞ
COVER, SIDE, RIGHT**

NO NO	PARÇA NO PART NO	TANIM	DESCRIPTION	ADET QTY	S.K. S.C.	SERİ NO SERIAL NO	D.T. ICA	NOT NOTE
	* 017/46004							
1	018/29656	YAN GÖĞÜS, KAPAK KOMP.	SIDE COVER, COMP	1				
2	F25/20505	HAVA NOZULU	VENT, AIR	3				
3	020/40144	SAĞ YAN GÖĞÜS	COVER, SIDE CONSOLE, RIGHT	1				
4	N13/0010090	PERÇİN	RIVET	10				
5	F99/60014	KİLİT, DIŞI	LOCK	1				
6	018/29551	KAPAK KİLİT KOMPL.	COVER, LOCK ASSY	1				
7	F99/60013	KİLİT BAĞLANTI PARÇASI	LOCK MOUNTING PART	1				
8	020/40174	KAPAK	COVER	1				
9	F99/60015	KİLİT	LOCK	1				
10	F32/18725	KÜL TABLASI	ASH PAN	1				
11	020/40145	YAN GÖĞÜS SERVİS KAPAĞI	SIDE PANEL	1				
12	520/08112	KONTAK ANAHTARI	STARTER SWITCH	1				(1)
13	520/35050	ÜÇLÜ ANAHTAR TABLASI	SWITCH HOUSING	1				
14A	520/31060	DÜĞME, KIZAK SIKMA	BUTTON, HYDRAULIC CLAMP	1				
14B	520/20000	ANAHTAR, KIZAK SIKMA	SWITCH, HYDRAULIC CLAMP	1				
15A	520/31140	DÜĞME, JOYSTİK KİLİDİ	BUTTON,JOYSTICK LOCKING	1				
15B	520/20000	ANAHTAR, JOYSTİK KİLİDİ	SWITCH,JOYSTICK LOCKING	1				
16A	520/31040	DÜĞME, CAM SUYU	BUTTON,SCREEN WASHER	1				
16B	520/06500	ANAHTAR, CAM SUYU	SWITCH, SCREEN WASHER	1				
17A	520/31240	DÜĞME, ACİL STOP	BUTTON, EMERGENCY STOP	1				
17B	520/21115	ANAHTAR, ACİL STOP	SWITCH, EMERGENCY STOP	1				
18A	520/31050	DÜĞME, YOL YÜRÜYÜŞ	BUTTON, DRIVE	1				
18B	520/20000	ANAHTAR, YOL YÜRÜYÜŞ	SWITCH, DRIVE	1				
19A	520/31020	DÜĞME, 2x4/4x4	BUTTON, 2x4, 4x4	1				
19B	520/20700	ANAHTAR, 2x4/4x4	SWITCH, 2x4, 4x4	1				
20	532/08700	ÇAKMAK AMPULU	BULP, CIGARETTE LIGHTER	1				
21A	555/30010	ÇAKMAK	CIGARETTE LIGHTER	1				
21B	555/30011	IŞIKLI HALKA	RING WITH LIGHT	1				
22	N04/3701322	VİDA M6x20	SCREW M6x20	7				
23	N04/4320245	VIDA, M5x16	SCREW, M5x16	6				
24		GÖSTERGE BAĞLANTI SACI	MOUNTING PLATE	1				☞ B2-5-2
25	554/00431	SWIC. BUTONLU, EL FRENİ	SWITCH, PARKING BRAKE	1				

NOT / NOTE: (1) ANAHTARIN ÜZERİNDE YAZAN NUMARA VEYA MAKİNANIN SERİ NUMARASINA GÖRE ANAHTAR TALEP EDİNİZ.
(1) ORDER WITH THE NUMBER INDICATED ON THE KEY OR WITH THE SERIAL NUMBER OF MACHINE.

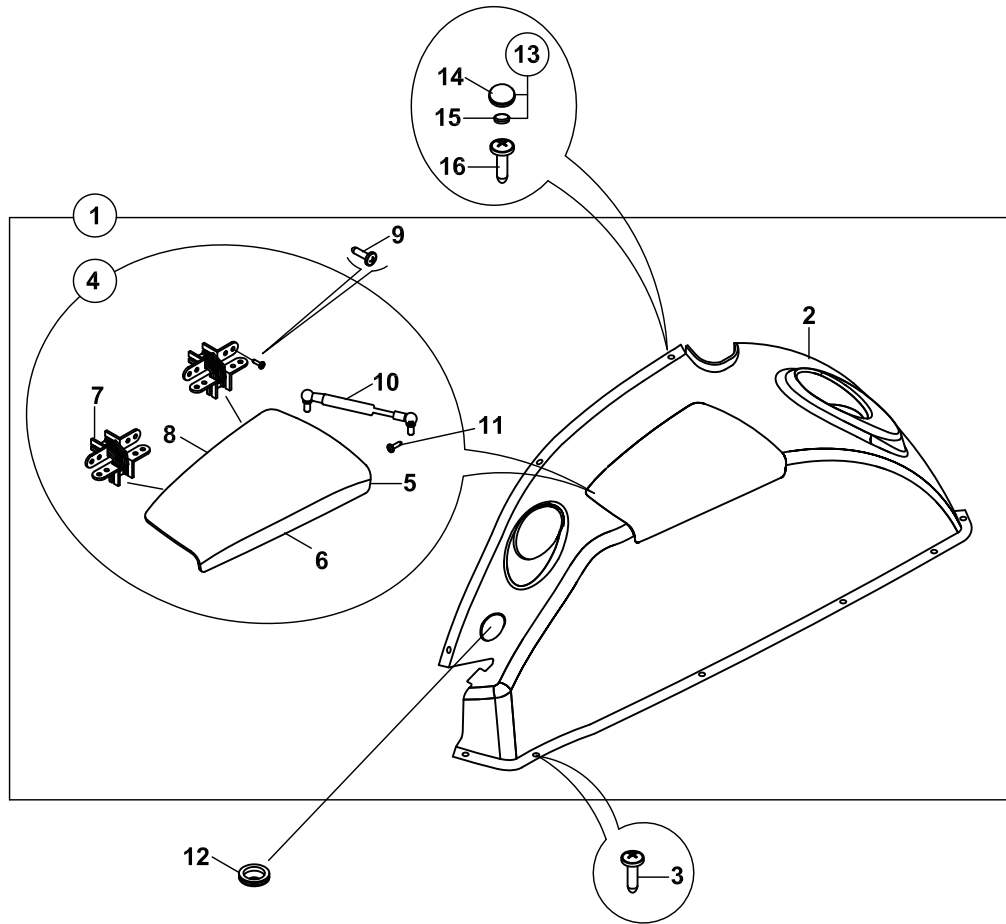
GÖSTERGE PANELİ, YAN GÖĞÜS
INSTRUMENT PANEL, SIDE, RIGHT



**GÖSTERGE PANELİ, YAN GÖĞÜS
INSTRUMENT PANEL, SIDE, RIGHT**

NO NO	PARÇA NO PART NO	TANIM	DESCRIPTION	ADET QTY	S.K. S.C.	SERİ NO SERIAL NO	D.T. ICA	NOT NOTE
1	* 017/46004 020/40141	GÖSTERGE BAGLANTI SACI	MOUNTING PLATE	1				
2	F99/20421	MOTOR HARARET GÖSTERGESİ	GAUGE, ENGINE TEMPERATURE	1				
3	F99/20401	DEVİR GÖSTERGESİ	GAUGE, TACHOMETER	1				
4	F99/20411	YAKIT GÖSTERGESİ	GAUGE, FUEL LEVER FUEL LEVER	1				
5	018/29495	ISIKLI İKAZ GÖSTERGESİ	WARNING LIGHT CLUSTER	1				
6	520/35050	ÜÇLÜ ANAHTAR TABLASI	SWITCH HOUSING	1				
7A	520/20600	ANAHTAR, KLİMA-PARKFAR	SWITCH, AIR CONDITIONER AND TAIL LIGHT	1				
7B	520/31010	DÜGME, ÇALISMA LAMBASI, ARKA	BUTTON, REAR WORKING LIGHTS, BACK	1				
8A	520/20000	ANAHTAR, DÖNER, ÇALIŞMA, YÜRÜYÜŞ	SWITCH, TILTING, WORK, DRIVE	1				
8B	520/31000	DÜGME, TEPE LAMBASI	BUTTON, BEACON	1				
9A	520/20600	ANAHTAR, KLİMA PARK-FAR	SWITCH, HEADLIGHT AND TAIL LIGHT	1				
9B	520/31010	DÜGME, ÇALISMA LAMBASI, ÖN	BUTTON, REAR WORKING LIGHTS, FRONT	1				

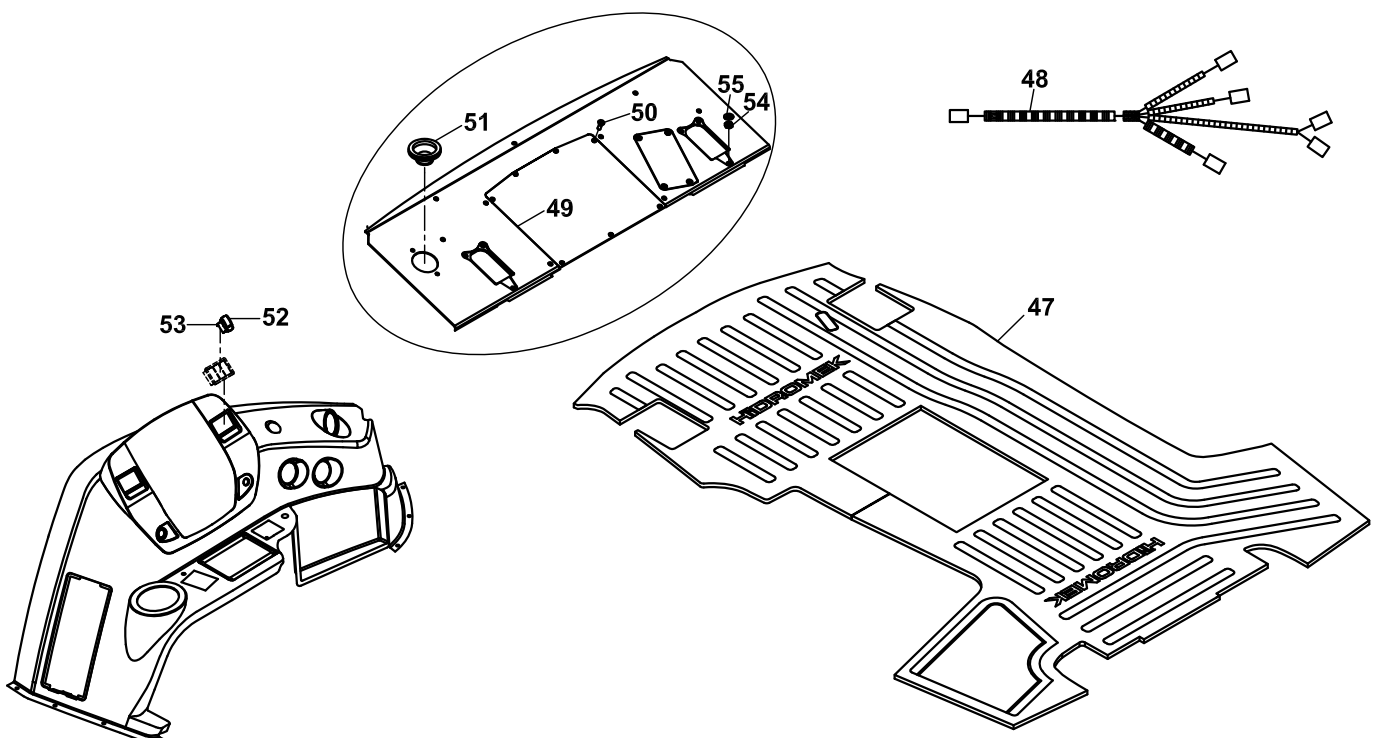
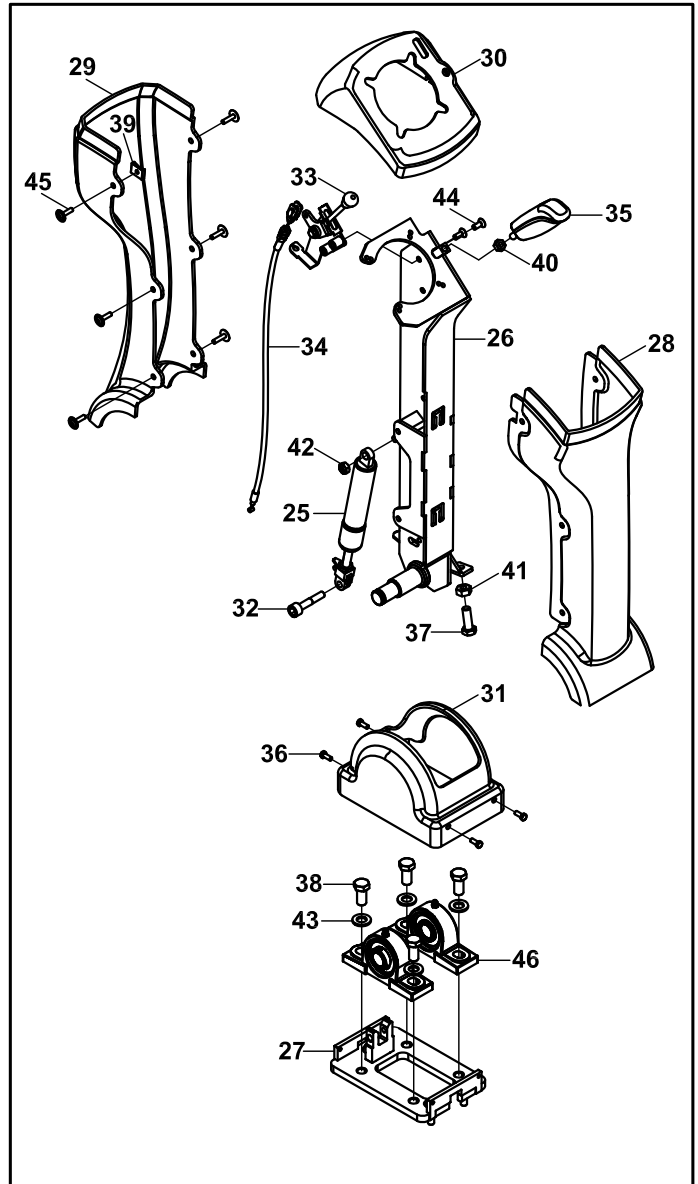
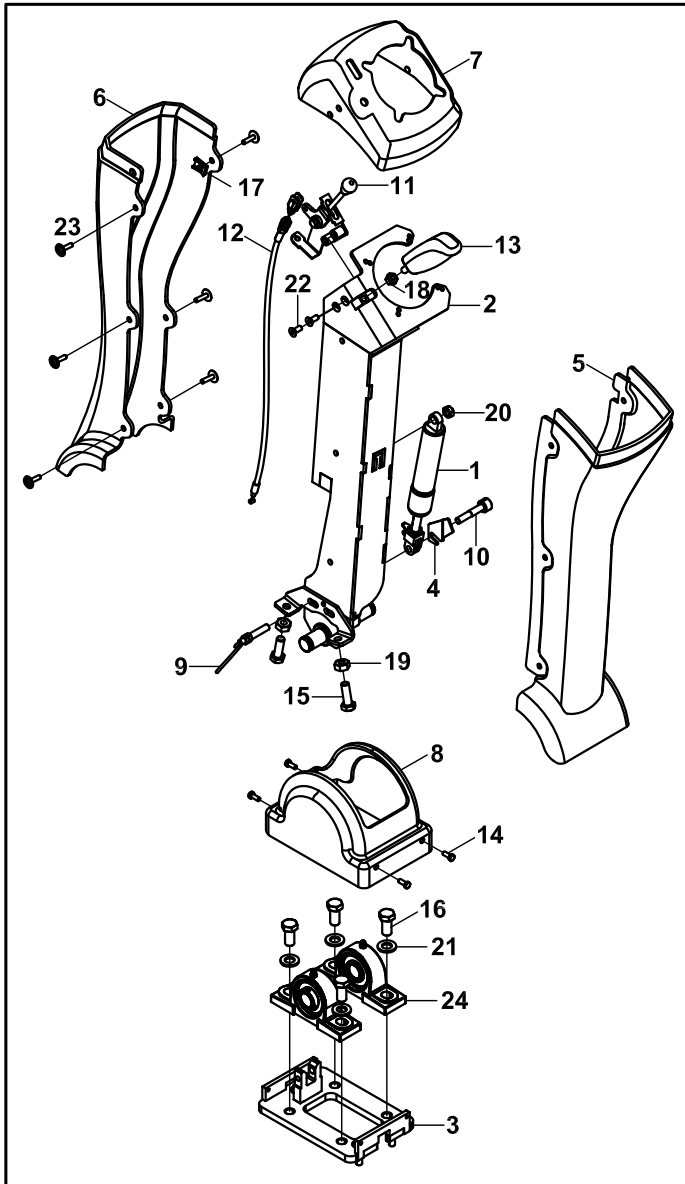
YAN GÖĞÜS, SOL
COVER, SIDE, LEFT



**YAN GÖGÜS, SOL
COVER, SIDE, LEFT**

NO NO	PARÇA NO PART NO	TANIM	DESCRIPTION	ADET QTY	S.K. S.C.	SERİ NO SERIAL NO	D.T. ICA	NOT NOTE
	* 017/46004				RK			
1	018/29660	SOL YAN GÖGÜS KOMPL.	COVER, LEFT SIDE COMPL.	1				
2	020/40129	SOL YAN GÖGÜS	COVER, LEFT SIDE	1				
3	N04/3701322	VİDA M6x20	SCREW M6x20	6				
4	018/29550	TORPİDO KAPAĞI KOMPL.	COVER COMPL.	1				
5	020/40230	TORPİDO KAPAĞI	COVER	1				
6	816/00720	FİTİL	STRIP, RUBBER	1				
7	F99/60405	MENTEŞE	HINGLE	2				
8	816/00721	FİTİL	STRIP, RUBBER	1				
9	N04/1150218	SAC VİDASI Ø3.5x19	SCREW Ø3.9x19	8				
10	F99/51015	AMORTİSÖR	DAMPER	1				
11	N04/1150194	SAC VİDASI Ø3.5x13	SCREW Ø3.9x13	3				
12	810/40084	GROMET	GROMMET	1				
13	F99/15092	KAPAK - PUL SETİ	COVER- WASHER ASSY.	3				
14	F99/15090	KAPAK	COVER	1				
15	F99/15091	PUL	WASHER	1				
16	N04/3701322	VİDA M6x20	SCREW M6x20	1				

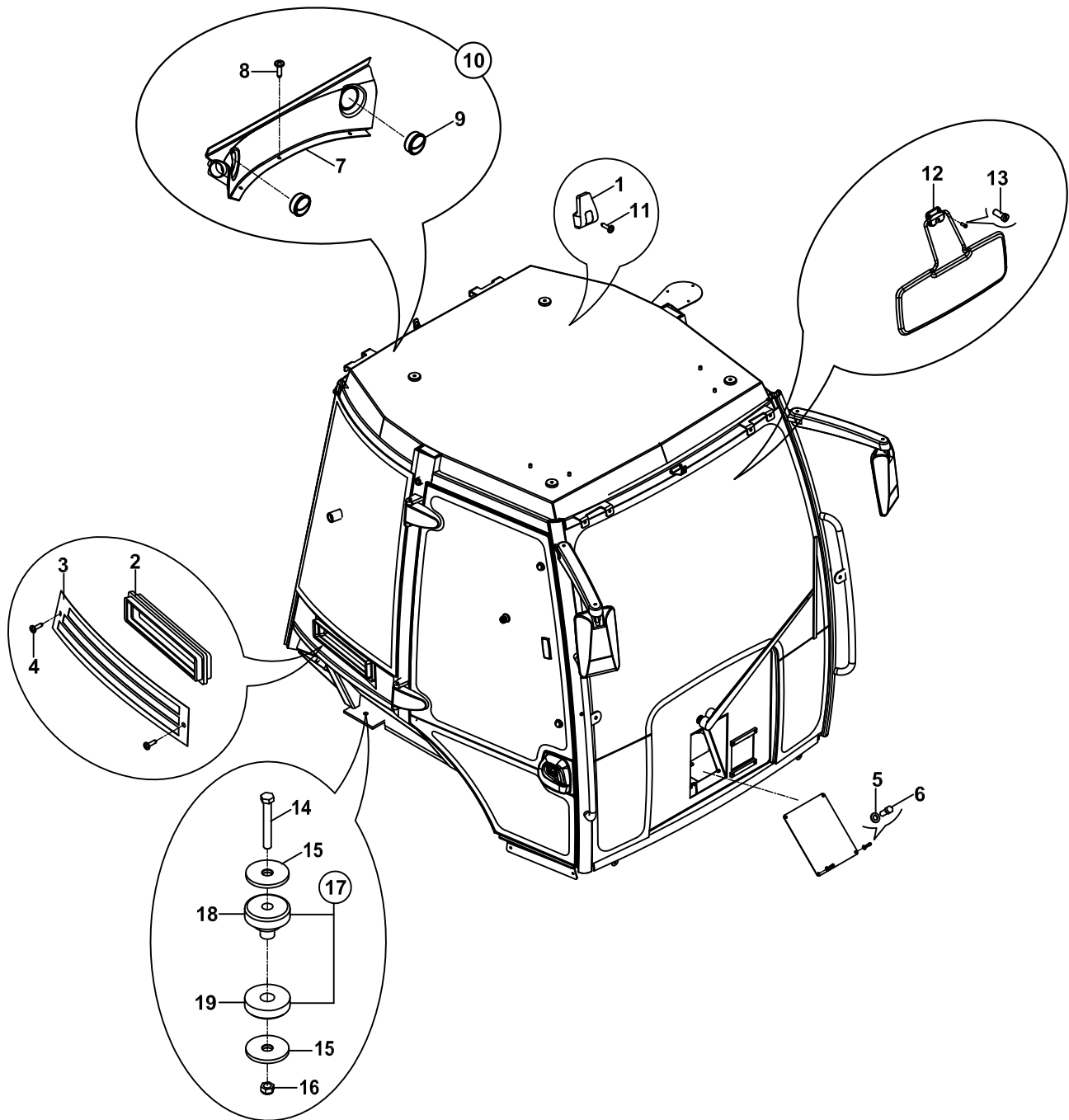
AKSESUAR, KABİN, JOYSTICK MEKANİZMALI
ACCESORIES, OPERATOR CAB, JOYSTICK MECHANISM



AKSESUAR, KABİN, JOYSTİCK MEKANİZMALI
ACCESORIES, OPERATOR CAB, JOYCTICK MECHANISM

NO NO	PARÇA NO PART NO	TANIM	DESCRIPTION	ADET QTY	S.K. S.C.	SERİ NO SERIAL NO	D.T. ICA	NOT NOTE
	* 017/47001				RK			
1	018/29133	AMORTİSÖR	DAMPER	1				
2	019/91592	JOYSTİCK SAĞ KOLU	RIGHT, JOYSTICK LEVER	1				
3	019/91595	TABAN SACI, SAĞ	BASE PLATE, RIGHT	1				
4	020/12730	SVIÇ BAGLANTI SACI	SWITCH PLATE	1				
5	020/40640	KAPLAMA, SAĞ, ÖN	COVER, RIGHT, FRONT	1				
6	020/40641	KAPLAMA, SAĞ, ARKA	COVER, RIGHT, REAR	1				
7	020/40644	KAPLAMA, ÜST, SAĞ	COVER, UPPER, RIGHT	1				
8	020/40646	KAPLAMA TABAN	COVER, BASE	1				
9	554/00025	PROXIMITY SVIÇ	PROXIMITY SWITCH	1				
10	813/00080	BAĞLANTI CİVATASI	BOLT	1				
11	F31/13111	ELCİK MEKANİZMASI	HANDLE, MECHANISM	1				
12	F31/14351	AMORTİSÖR KİLİT TELİ	CABLE, LOCK, DAMPER	1				
13	F99/06183	ELCİK	HANDLE	1				
14	N01/0221202	CİVATA M5x16	BOLT M5x16	4				
15	N01/0222486	CİVATA M10x30	BOLT M10x30	2				
16	N01/0222822	CİVATA M12x25	BOLT M12x25	4				
17	N02/000080	SOMUN, KLIPS	NUT	1				
18	N02/3570182	SOMUN M8	NUT M8	1				
19	N02/3570206	SOMUN M10	NUT M10	4				
20	N02/5900062	SOMUN M8	NUT M8	1				
21	N03/0100023	PUL M12	WASHER M12	4				
22	N04/4320362	VİDA M6x15	SCREW M6x15	2				
23	N04/9601886	CİVATA M5x20	BOLT M5x20	6				
24	N09/0990204	RULMAN	BEARING	2				
25	018/29133	AMORTİSÖR	DAMPER	1				
26	019/91593	JOYSTİCK SOL KOLU	LEFT, JOYSTICK LEVER	1				
27	019/91594	TABAN SACI, SOL	BASE PLATE, LEFT	1				
28	020/40642	KAPLAMA, SOL, ÖN	COVER, LEFT, FRONT	1				
29	020/40643	KAPLAMA, SOL, ARKA	COVER, LEFT, REAR	1				
30	020/40645	KAPLAMA, ÜST, SOL	COVER, UPPER, LEFT	1				
31	020/40646	KAPLAMA TABAN	COVER, BASE	1				
32	813/00080	BAĞLANTI CİVATASI	BOLT	1				
33	F31/13111	ELCİK MEKANİZMASI	HANDLE, MECHANISM	1				
34	F31/14351	AMORTİSÖR KİLİT TELİ	CABLE, LOCK, DAMPER	1				
35	F99/06183	ELCİK	HANDLE	1				
36	N01/0221202	CİVATA M5x16	BOLT M5x16	4				
37	N01/0222486	CİVATA M10x30	BOLT M10x30	2				
38	N01/0222822	CİVATA M12x25	BOLT M12x25	4				
39	N02/000080	SOMUN, KLIPS	NUT	1				
40	N02/3570182	SOMUN M8	NUT M8	1				
41	N02/3570206	SOMUN M10	NUT M10	4				
42	N02/5900062	SOMUN M8	NUT M8	1				
43	N03/0100023	PUL M12	WASHER M12	4				
44	N04/4320362	VİDA M6x15	SCREW M6x15	2				
45	N04/9601886	CİVATA M5x20	BOLT M5x20	6				
46	N09/0990204	RULMAN	BEARING	2				
47	F32/20174	PASPAS	FLOORMAT	1				
48		JOYSTİCK KABLO TESİSATI	HARNESS, JOYSTICK	1				☞ C1-14-1
49	020/21555	KUMANDA KAPAĞI	COVER	1				
50	N04/4320386	VİDA M6x20	SCREW M6x20	4				
51	810/40024	GROMET	GROMMET	1				
52	520/31140	DÜĞME, JOYSTİCK KILIDI	BUTTON, JOYSTICK LOCKING	1				
53	520/20000	ANAHTAR, JOYSTİCK KILIDI	SWITCH, JOYSTICK LOCKING	1				
54	N02/5900062	SOMUN M8	NUT M8	6				
55	N03/0020011	PUL M8	WASHER M8	6				

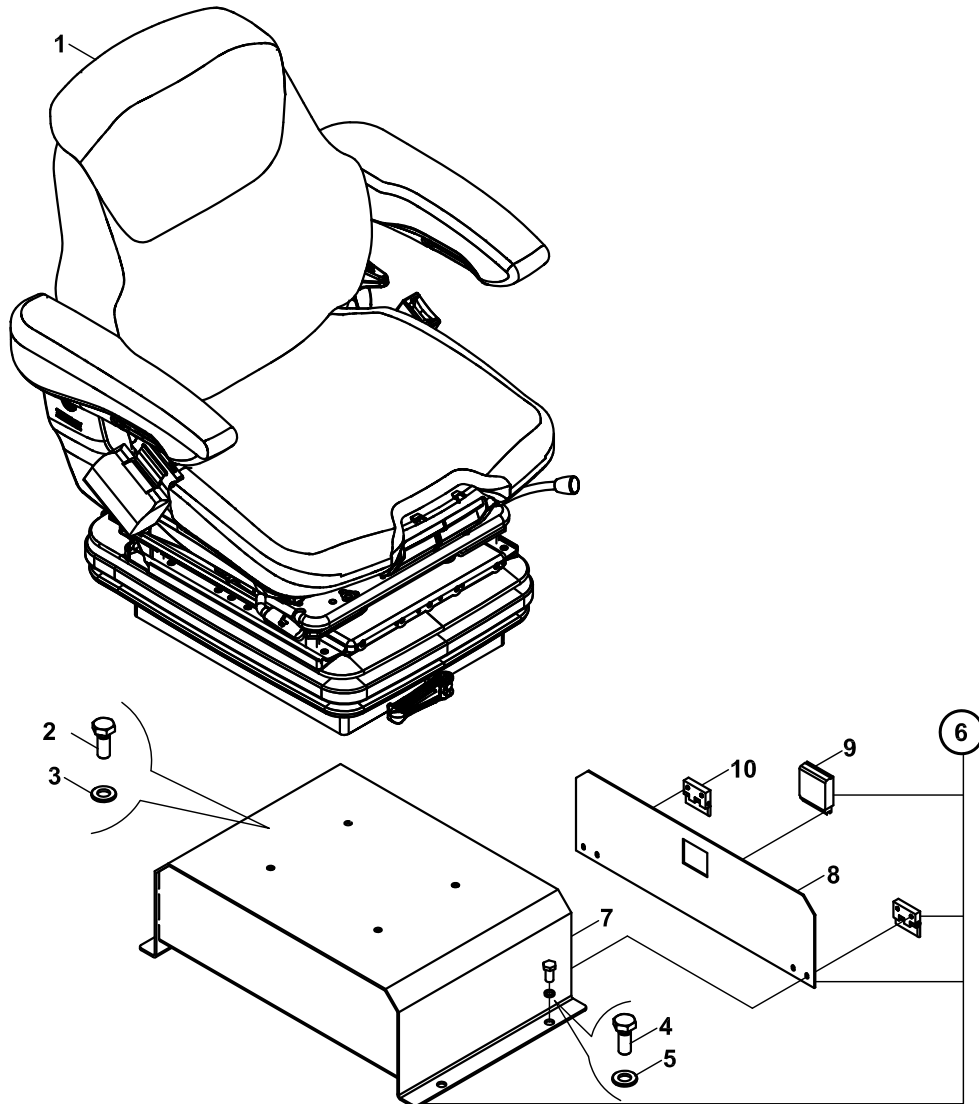
KABİN DONANIMI
ACCESSORIES, OPERATOR CAB



KABİN DONANIMI
ACCESSORIES, OPERATOR CAB

NO NO	PARÇA NO PART NO	TANIM	DESCRIPTION	ADET QTY	S.K. S.C.	SERİ NO SERIAL NO	D.T. ICA	NOT NOTE
	* 017/46000							
	* 017/44000							
1	F32/18691	CEKET ASKISI	COAT RACK	1	RK			
2	F28/10156	FİLTRE	FILTER	2	RK			
3	020/40293	FİLTRE KAPAĞI	COVER, FILTER	1				
4	N04/9530386	VİDA 3.9x25	SCREW 3.9x25	2				
5	N03/0100013	PUL M6	WASHER M6	4				
6	N01/0221478	CİVATA M6x15	BOLT M6x15	4				
7	020/40315	ARKA BAĞLANTI FİBERİ, ORTAK	COVER, LEVER	1				
8	N04/3701322	VİDA M6X20	SCREW 36x20	3				
9	F25/20505	HAVA NOZULU	VENT, AIR	2				
10	018/29553	ARKA BAĞLANTI FİBERİ VE NOZUL KOMPLESİ	COVER, LEVER, VENT AIR ASSY.	1				
11	N04/1671866	VİDA M5x20	SCREW M5x20	1				
12	F32/18600	GÜNEŞLİK	VISOR, SUN	1				
13	N04/1150638	VİDA Ø4.8x32	SCREW Ø4.8x32	4				
14	N01/0381908	CİVATA M20x130	BOLT M20x130	4				
15	805/00074	TAKOZ PULU	WASHER	8				
16	N02/5900242	SOMUN M20	NUT M20	4				
17	F99/60023	BAĞLANTI TAKOZU	MOUNTING, RUBBER	4				
18	F99/60025	BAĞLANTI TAKOZU, ÜST	MOUNTING, RUBBER	1				
19	F99/60024	BAĞLANTI TAKOZU, ALT	MOUNTING, LOWER	1				

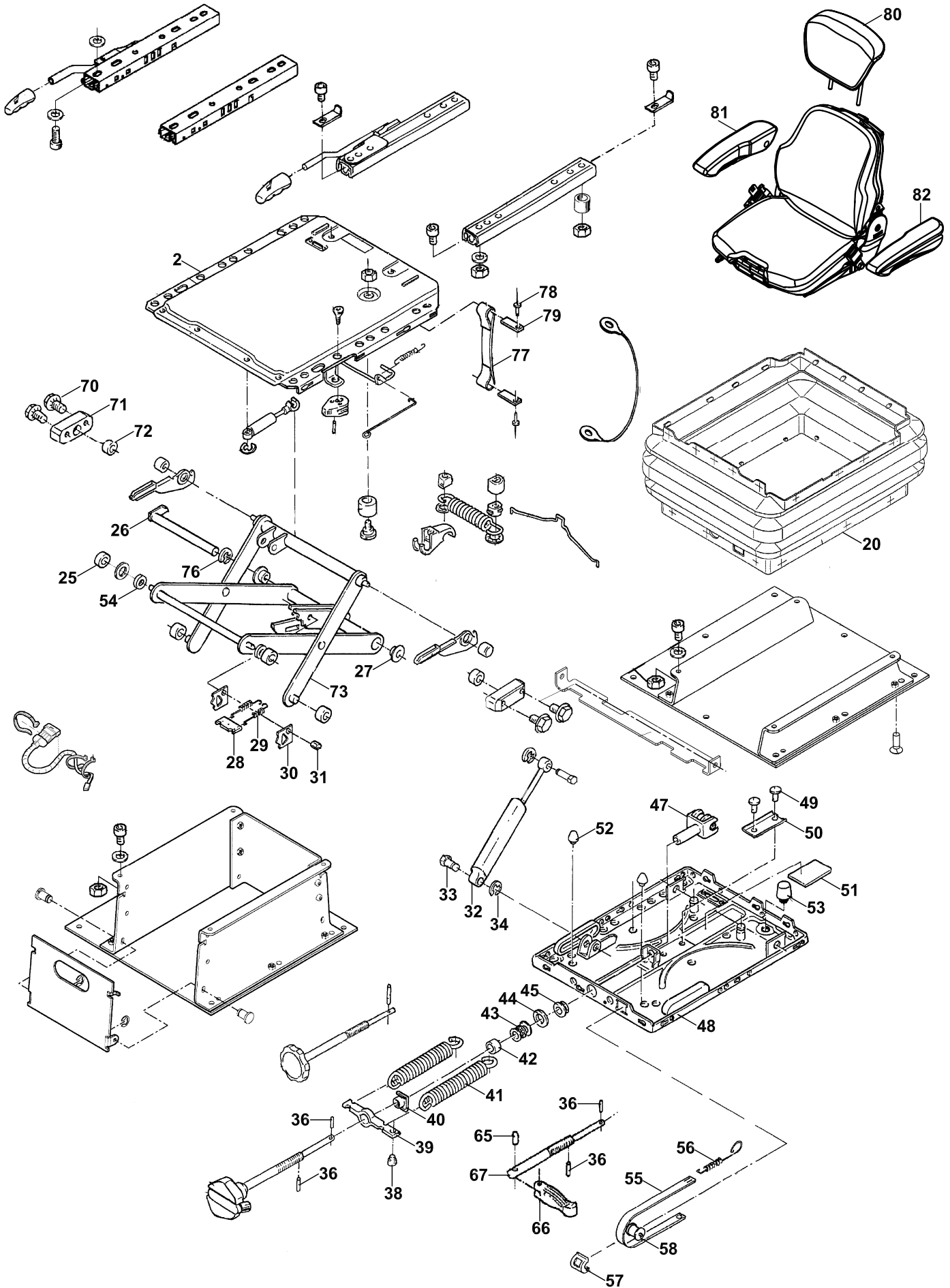
KOLTUK,(1153486),MSG85-00
OPERATOR SEAT, (1153486), MSG85-00



KOLTUK,(1153486),MSG85-00
OPERATOR SEAT, (1153486), MSG85-00

NO NO	PARÇA NO PART NO	TANIM	DESCRIPTION	ADET QTY	S.K. S.C.	SERİ NO SERIAL NO	D.T. ICA	NOT NOTE
	* 017/49001							
1	F47/00251	KOLTUK	SEAT	1	RK			☞ B2-9-1-1OP1
2	N01/0222114	CİVATA M8x20	BOLT M 8x20	4				
3	N03/0020011	PUL M8	WASHER M8	4				
4	N01/0222438	CİVATA M10x20	BOLT M 10x20	4				
5	N03/0020018	PUL M10	WASHER M10	4				
6	018/29572	KOLTUK ADAPTÖR SACI	BRACKET, SEAT ADAPTER	1				
7	019/91457	KOLTUK ADAPTÖR SACI	BRACKET, SEAT ADAPTER	1				
8	020/02241	KAPAK SACI	COVER PLATE	1				
9	F99/60016	KİLİT	LOCK	1				
10	F99/60400	MENTEŞE	HINGE	2				

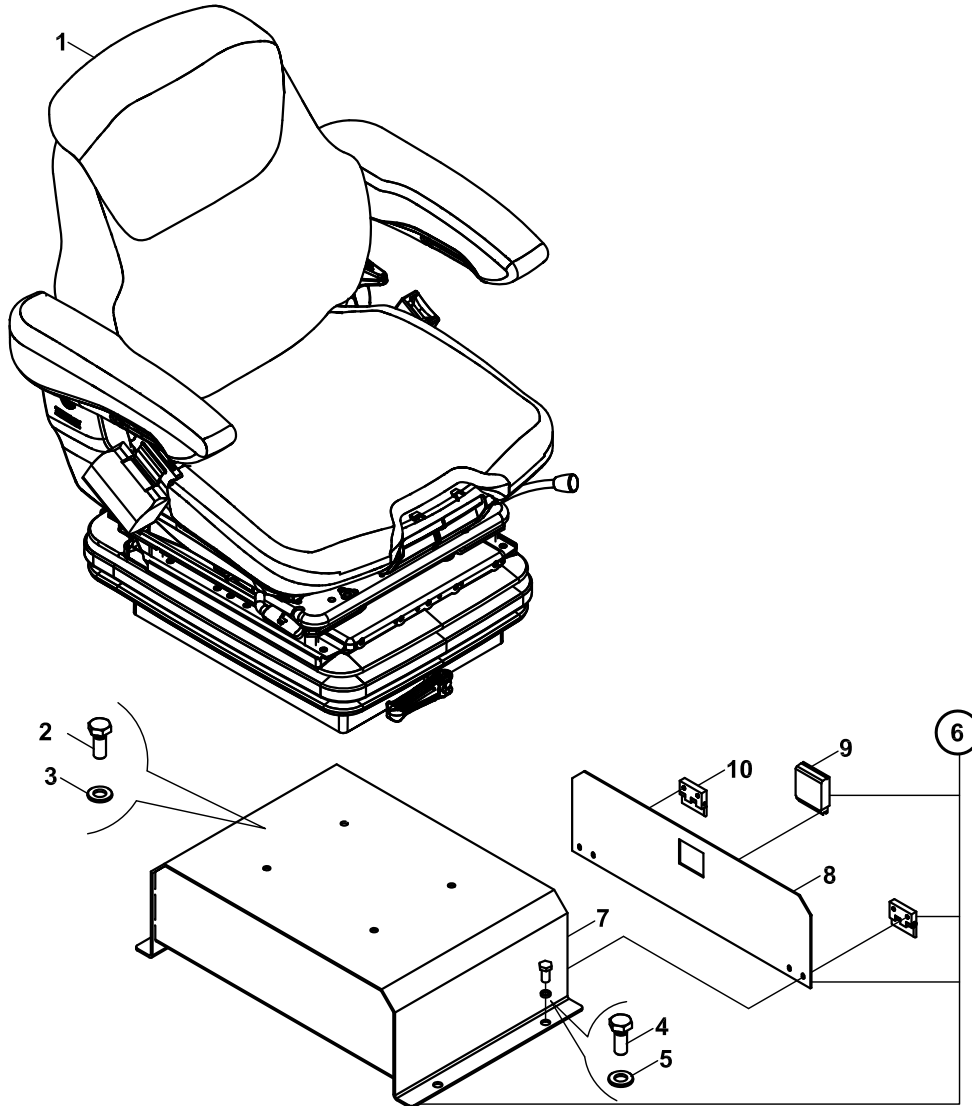
KOLTUK,(1153486),MSG85-00
OPERATOR SEAT, (1153486), MSG85-00



KOLTUK,(1153486),MSG85-00
OPERATOR SEAT, (1153486), MSG85-00

NO NO	PARÇA NO PART NO	TANIM	DESCRIPTION	ADET QTY	S.K. S.C.	SERİ NO SERIAL NO	D.T. ICA	NOT NOTE
	F47/00251				RK			
1	S47/00296	ESNEME	SUSPENSION	1				
2	S47/00292	ÜST ESNEME	SUSPENSION UPPER PART	1				
20	S47/00290	KÖRÜK	BELLOWS KIT	1				
25	S47/00259	MAKARA	ROLLER WHITE	4				
26	S47/00274	PİM PERÇİNLENMİŞ	PIN,LOCKING	1				
27	S47/00270	BURÇ	BUSHING	2				
28	S47/00258	DESTEK SACI	PLATE	1				
29	S47/00272	ÇEKME YAYI	TENSION SPRING	2				
30	S47/00279	PLAKA	RELEASE PLATE	2				
31	S47/00264	PİM	PIN,HEX	1				
32	S47/00275	AMORTİSÖR KPL.	SHOCK ABSORBER KIT	1				
33	S47/00267	PİM	PIN,HEX HEAD	2				
34	S47/00294	SEGMAN	E-CLIP	2				
36	S47/00251	GERME PİMİ	COILED STRAIGHT	2				
38	S47/00261	AGRAF	RETAINING PIN	1				
39	S47/00255	YAY ASKISI	SPRING BRACKET	1				
40	S47/00262	FLANŞLI SOMUN	NUT,FLANGE	1				
41	S47/00269	ÇEKME YAYI	TENSION SPRING	2				
42	S47/00276	BURÇ SCR.	RING SCR.	1				
43	S47/00263	AKSİYEL BİLYE YATAK	THRUST WASHER KIT	1				
44	S47/00256	PUL	WASHER	1				
45	S47/00271	PLS.BURÇ	BUSHING	1				
46	S47/00288	AĞIRLIK AYARI	WEIGHT ADJUSTMENT	1				
47	S47/00268	YATAK KOLU KPL.	FORK & BEARING KIT	1				
48	S47/00289	ALT ESNEME	BASE PLATE	1				
49	S47/00265	POP PERÇİN	RIVET	2				
50	S47/00273	U-PROFİL	U-SHAPED PROFILE	1				
51	S47/00260	LASTİK PARÇA	RUBBER PLATE	1				
52	S47/00277	TAMPON	BUMPER	2				
53	S06/41345	TAMPON	BUMPER	1				
54	S47/00285	BURÇ	BUSHING	2				
55	S47/00291	AĞIRLIK GÖSTERGESİ	WEIGHT INDICATOR	1				
56	S47/00266	YAY	TENSION SPRING	1				
57	S47/00254	GÖSTERGE PENCERESİ	GUIDE,BLK	1				
58	S47/00257	MAKARA	ROLLER	1				
65	S47/00252	KERTİKLİ GERME PİMİ	GROOVED PIN	1				
66	S47/00281	TUTAMAK	HANDLE KIT,GREY	1				
67	S47/00295	AYAR MİLİ	ADJUSTMENT SPINDLE	1				
70	S47/00284	ÖZEL CİVATA	SCREW	4				
71	S47/00287	YATAK	FIXED BEARING	1				
72	S47/00282	BURÇ	BUSHING	2				
73	S47/00278	MAKAS	SWING ARM	1				
76	S47/00293	EMNİYET SEGMANI	E-CLIP	1				
77	S47/00286	DİKİLİ KEMER	WEBBING	1				
78	S47/00253	POP PERÇİN	RIVET	2				
79	S47/00283	PLAKA	PLATE	2				
80	S47/00399	ARKALIK UZATMASI	BACKREST EXTENSION	1				
81	S47/00298	KOLÇAK, SAĞ	ARMREST, RIGHT	1				
82	S47/00297	KOLÇAK, SOL	ARMREST, LEFT	1				

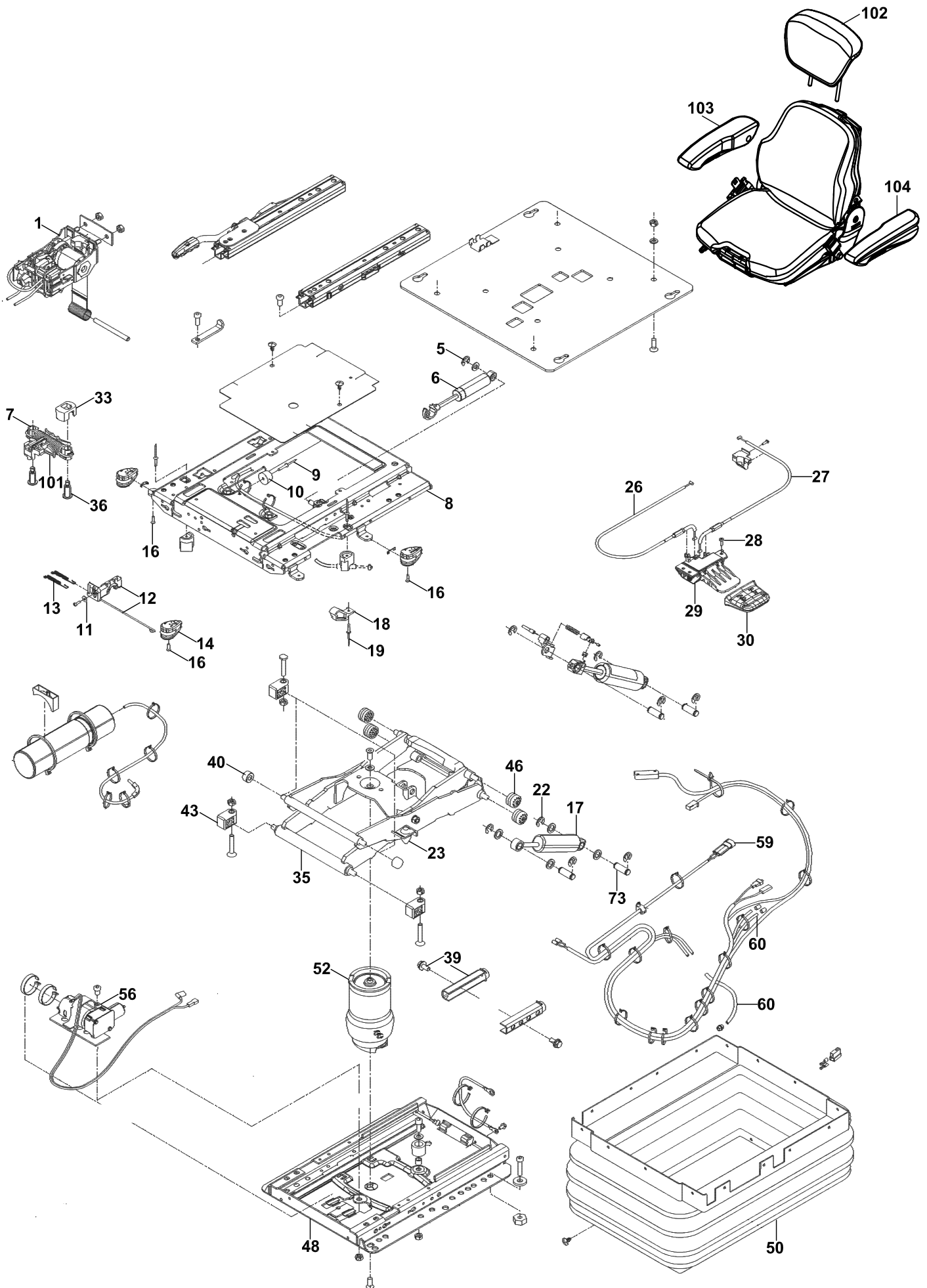
KOLTUK, HAVALI (1161684),MSG95A-06
OPERATOR SEAT, AIRPOT, (1161684), MSG95A-06



KOLTUK, HAVALI (1161684),MSG95A-06
OPERATOR SEAT, AIRPOT, (1161684), MSG95A-06

NO NO	PARÇA NO PART NO	TANIM	DESCRIPTION	ADET QTY	S.K. S.C.	SERİ NO SERIAL NO	D.T. ICA	NOT NOTE
	* 017/49000				RK			
1	F47/00300	KOLTUK	SEAT	1				☞ B2-9-1-1OP2
2	N01/0222114	CİVATA M8x20	BOLT M 8x20	4				
3	N03/0020011	PUL M8	WASHER M8	4				
4	N01/0222438	CİVATA M10x20	BOLT M 10x20	4				
5	N03/0020018	PUL M10	WASHER M10	4				
6	018/29574	KOLTUK ADAPTÖR SACI	BRACKET, SEAT ADAPTER	1				
7	019/91459	KOLTUK ADAPTÖR SACI	BRACKET, SEAT ADAPTER	1				
8	020/02241	KAPAK SACI	COVER PLATE	1				
9	F99/60016	KİLİT	LOCK	1				
10	F99/60400	MENTEŞE	HINGE	2				

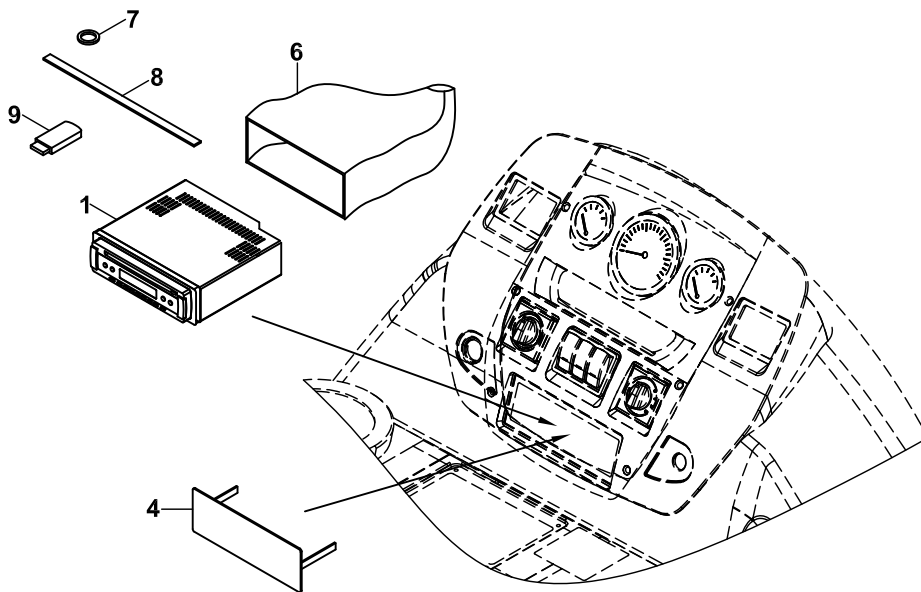
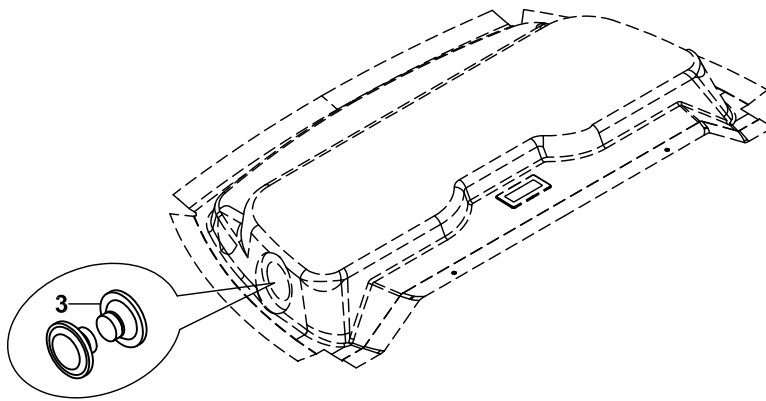
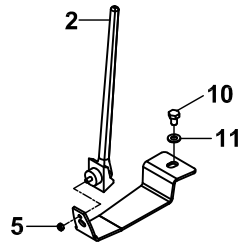
KOLTUK, HAVALI (1161684),MSG95A-06
OPERATOR SEAT, AIRPOT, (1161684), MSG95A-06



**KOLTUK, HAVALI (1161684),MSG95A-06
OPERATOR SEAT, AIRPOT, (1161684), MSG95A-06**

NO NO	PARÇA NO PART NO	TANIM	DESCRIPTION	ADET QTY	S.K. S.C.	SERİ NO SERIAL NO	D.T. ICA	NOT NOTE
	F47/00300				RK			
1	S47/00374	NİVO AYARI	LEVEL CONTROL	1				
5	S47/00327	SEGMAN	LOCK WASHER	1	K2			
6	S47/00392	YATAY ESNEME AMORTİSÖRÜ	SHOCK ABSORBER KIT	1	(K2), K1			
7	S47/00329	BURÇ	BUSHING	2	K1			
8	S47/00387	ÜST ESNEME	SUSPENSION UPPER PART KIT	1	(K3)			
9	S47/00325	POP PERÇİN	RIVET	1				
10	S47/00390	LASTİK TAMPON	BUMPER KIT	1	K1, K3			
11	S47/00332	PUL	WASHER	1	K4			
12	S47/00385	KİLİTLEME PARÇA	LOCKING LEVER KIT	1	K3, (K4)			
13	S47/00378	SÖNÜMLEME YAYI	TENSION SPRING	2	K4			
14	S47/00338	TUTAMAK	HANDLE	1	K4			
16	S47/00346	CIVATA	SCREW	1				
17	S47/00350	AMORTİSÖR	SHOCK ABSORBER KIT	1	(K5)			
18	S47/00342	DAYAMA	ENDSTOP	2	(K6)			
19	S47/00334	POP PERÇİN	RIVET	2	K1,K3,K6,K10			
22	S47/00368	SEGMAN	LOCK WASHER	4	K5, K10			
23	S47/00366	LASTİK TAMPON	DAMPING BUMPER BLACK	2	K10			
24	S47/00394	AŞINMA PARÇALARI	WEAR PARTS	1				
26	S47/00340	ÇEKME TELİ	CABLE BOWDEN HEIGHT	1	(K7)			
27	S47/00354	ÇEKME TELİ	CABLE BOWDEN HEIGHT	1	(K8)			
28	S47/00356	MERCİMEK BAŞLI CIVATA	SCREW	3	K7,K8,K9			
29	S47/00344	TUTAMAK	TRIGGERING	1	(K9),K10			
30	S47/00352	TUTAMAK	HANDLE	1	K9			
33	S47/00336	TAMPON	BUMPER	1	K1			
34	S47/00398	ESNEME	SUSPENSION	1				
35	S47/00358	MAKAS	SWING ARM KIT	1	(K10)			
36	S47/00372	ÖZEL CIVATA	BOLT,SHOULDER	2	K1			
39	S47/00348	DAYAMA	ENDSTOP KIT	1	K10,K11			
40	S47/00370	MAKARA	ROLLER KIT	2	K3,K10			
43	S47/00397	SABİT YATAK POM.	THRUST BEARING,PLASTIC	2	K10,K11			
46	S47/00330	MAKARA	ROLLER	4	K3,K10,K11			
48	S47/00360	ALT ESNEME	SUSPENSION LOWER PART KIT	1	(K11)			
50	S47/00362	KÖRÜK	BELLOWS	1				
52	S47/00376	HAVA KÖRÜĞÜ	AIR SPRING KIT	1				
56	S47/00382	KOMPRESÖR	COMPRESSOR KIT,12V	1				
59	S47/00364	BAĞLANTI KABLOSU	CONNECTING CABLE	1				
60	S47/00384	HORTUM	AIR HOSE KIT	1				
73	S47/00380	PİM	CLEVIS PIN	2	K5,K10			
101	S47/00395	YATAY ESNEME	FORE-AFT ISOLATOR	1	(K1)			
102	S47/00399	ARKALIK UZATMASI	HEADREST EXTENSION	1				
103	S47/00298	KOLÇAK, SAĞ	BACKREST, RIGHT	1				
104	S47/00297	KOLÇAK, SOL	ARMREST, LEFT	1				

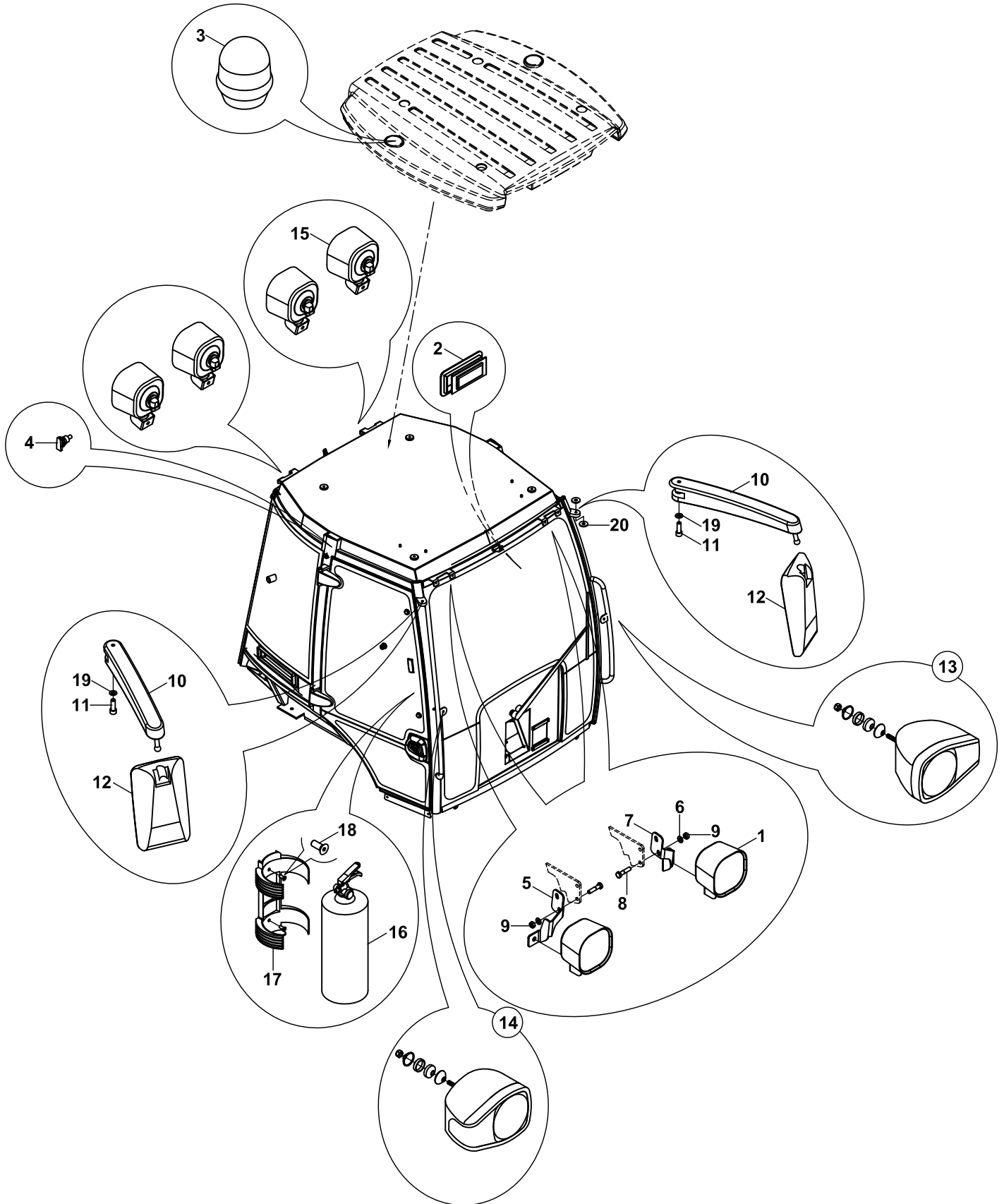
CD- PLAYER DONANIMI
CD- PLAYER SYSTEM



CD- PLAYER DONANIMI
CD- PLAYER SYSTEM

NO NO	PARÇA NO PART NO	TANIM	DESCRIPTION	ADET QTY	S.K. S.C.	SERİ NO SERIAL NO	D.T. ICA	NOT NOTE
	* CAB011/13/04/001				RK			
1	F99/25250	CD PLAYER	CD PLAYER	1				
	F99/25255	CD PLAYER (BANDROL)	CD PLAYER (BANDEROLE)	1	A			
2	F99/25252	ANTEN	ANTENNA	1				
3	F99/25251	HOPARLÖR	SPEAKER	2				
	F99/25256	HOPARLÖR	SPEAKER	2				
4	019/29243	TEYP KAPAĞI	COVER	1				
5	N02/3570146	SOMUN M5	NUT M5	1				
6	810/30100	KÖRÜK	GAITER	1				
7	510/02000	KABLO BAĞI	TIE CABLE	1				
8	816/00310	FİTİL	STRIP	1				
9	F99/25253	USB FLAS DİSK	USB FLAS DISK	1				

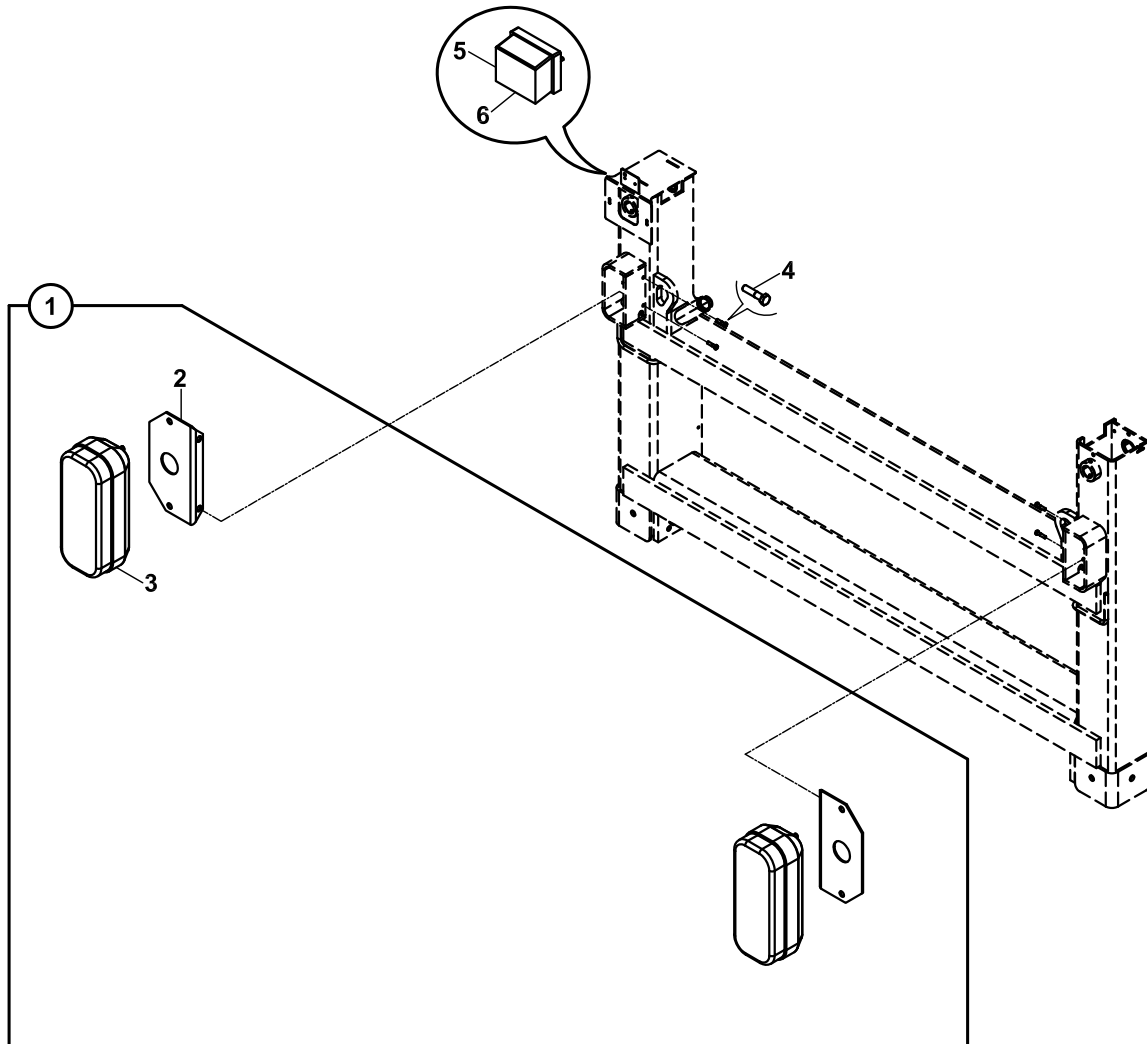
FAR VE LAMBALAR LIGHTS



**FAR VE LAMBALAR
LIGHTS**

NO NO	PARÇA NO PART NO	TANIM	DESCRIPTION	ADET QTY	S.K. S.C.	SERİ NO SERIAL NO	D.T. ICA	NOT NOTE
	* F32/10772- 017/45000				RK			
1A	526/04030	ÇALIŞMA LAMBASI, ÖN,	WORKING LIGHT, FRONT	4				
1B	532/02030	AMPUL, ÇALIŞMA LAMBASI	BULB, WORKING LIGHT	4				
2A	526/07520	LAMBA, İÇ AYDINLATMA	LIGHT, CAB INTERIOR	1				
2B	532/08805	AMPUL, İÇ AYDINLATMA	BULB, CAB INTERIOR	1				
3	526/03130	TEPE İKAZ LAMBASI	BEACON	1				
4	553/01000	PRİZ	SOCKET	1				
5	020/12633	FAR BAĞLANTI ADAPTÖRÜ	BRACKET	1				
6	N03/0020011	PUL M8	WASHER M8	4				
7	020/12632	FAR BAĞLANTI ADAPTÖRÜ	BRACKET	1				
8	N01/0232114	CİVATA M8x20	BOLT M8x20	4				
9	N02/3580182	SOMUN M8	NUT M8	3				
10	810/14479	AYNA KOLU	ARM, MIRROR	2				
11	N01/5890842	CİVATA M10x40	BOLT M10x40	2				
12	S91/00966	DİKİZ AYNASI	REARVIEW MIRROR	2				
13	526/00226	FAR, ÖN, YAN, SOL	HEADLIGHT, FRONT, LEFT	1				
14	526/00225	FAR, ÖN, YAN, SAĞ	HEADLIGHT, FRONT, RIGHT	1				
15A	526/04020	ÇALIŞMA LAMBASI, ARKA	WORKING LIGHT, BACK	4				
15B	532/02020	AMPUL, ÇALIŞMA LAMBASI	BULB, WORKING LIGHT	4				
16	F99/30300	YANGIN TÜPÜ	FIRE EXTINGUISHER	1				
17	F99/30310	PLASTİK TÜP ASKISI	BRACKET	1				
18	N04/4320362	VİDA M6x15	SCREW M6x15	2				
19	N03/0020018	PUL M10	WASHER M10	2				
20	805/07020	POLYAMİD PUL	WASHER	4				

STOP LAMBASI- KAZICI YÜKLEYİCİ
REAR LIGHTING UNIT, BACKHOE LOADER



STOP LAMBASI- KAZICI YÜKLEYİCİ
REAR LIGHTING UNIT, BACKHOE LOADER

NO NO	PARÇA NO PART NO	TANIM	DESCRIPTION	ADET QTY	S.K. S.C.	SERİ NO SERIAL NO	D.T. ICA	NOT NOTE
	* V011/01/51				RK			
	* 011/00002							
1	018/53422	STOP LAMBASI, KOMPLE	STOP LIGHT, ASSY	1	SOP			
2	019/92963	BAĞLANTI BRAKETİ	PLATE	2				
3	526/02610	STOP LAMBASI	STOP LIGHT	2				
4	N01/5890314	CİVATA M6x20	BOLT M6x20	4				
5	526/05000	PLAKA LAMBASI	LIGHT, REGISTRATION PLATE	1				
6	532/04000	AMPUL	BULB	1				

B

**GÖVDE
BODY PARTS**

B1

**GÖVDE MONTAJLARI
BODY PARTS MOUNTINGS**

B2

**KABİN
OPERATOR CAB**

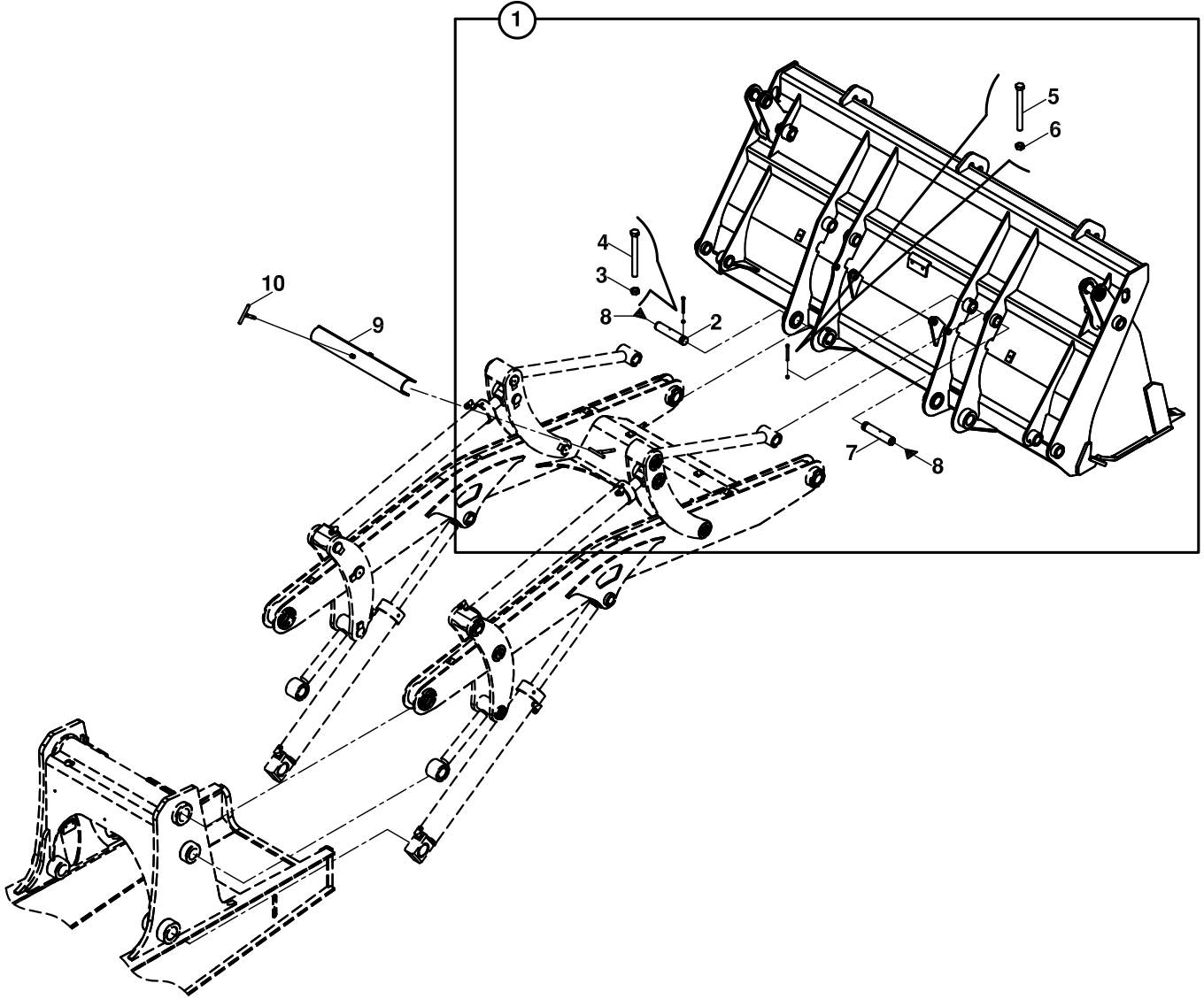
B3

**YÜKLEYİCİ
LOADER**

B4

**KAZICI
BACKHOE**

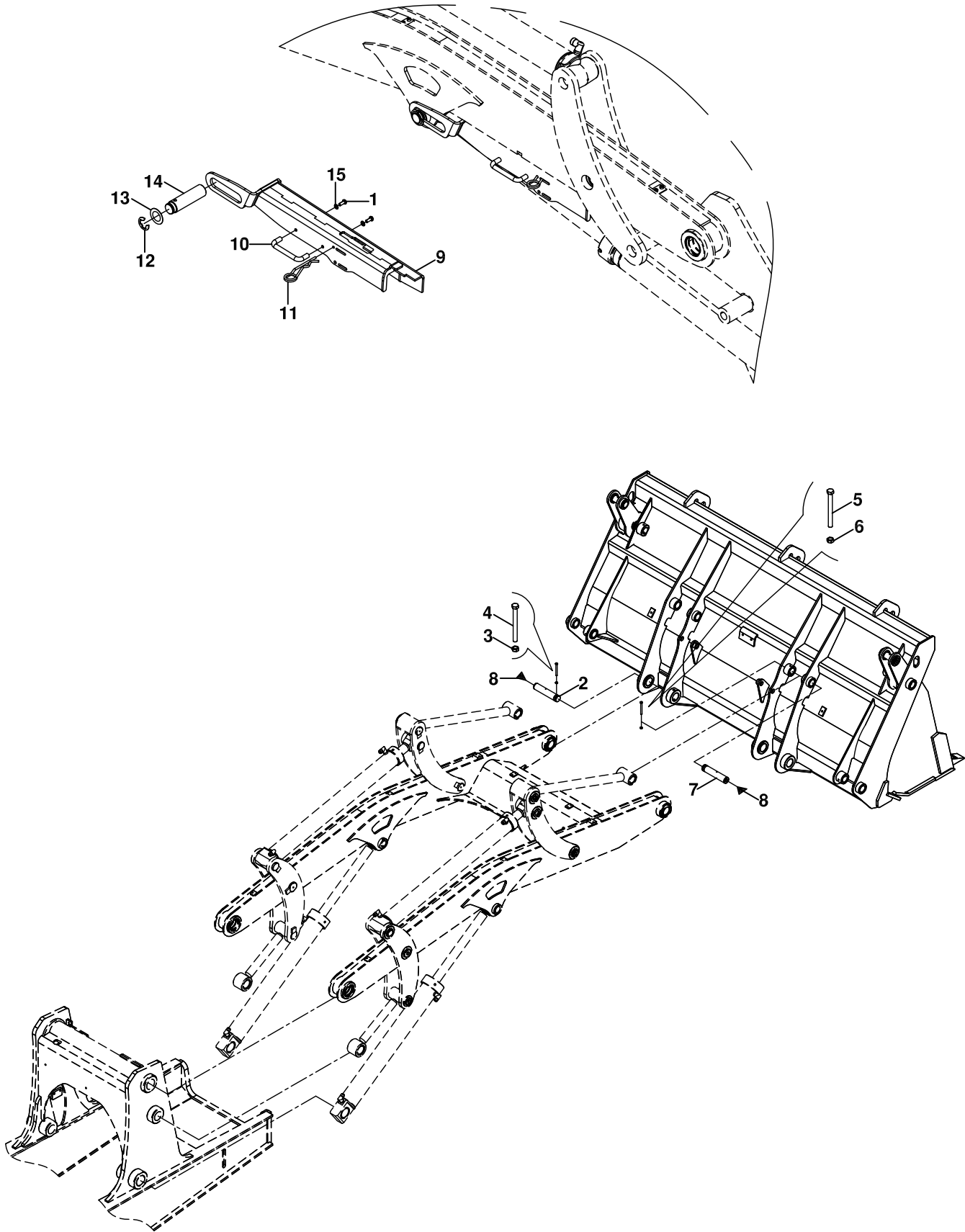
YÜKLEYİCİ ATAŞMAN BAĞLANTISI LOADER ATTACHMENT MOUNTING



YÜKLEYİCİ ATAŞMAN BAĞLANTISI
LOADER ATTACHMENT MOUNTING

NO NO	PARÇA NO PART NO	TANIM	DESCRIPTION	ADET QTY	S.K. S.C.	SERİ NO SERIAL NO	D.T. ICA	NOT NOTE
1	* 0A5/00001 018/90600	ATAŞMAN BAĞLANTI ELEMANLARI, KOMP.	ATTACHMENT MOUNTING COMPONENTS, ASSY.	RK 1				
2	801/04130	PİM	PİN	2				
3	N02/5900122	SOMUN M12	NUT M12	2				
4	N01/0371010	CİVATA M12x120	BOLT M12x120	2				
5	N01/0370494	CİVATA M8x80	BOLT M8x80	2				
6	N02/5900062	SOMUN M8	NUT M8	2				
7	801/04120	PİM	PİN	2				
8	N08/1210020	GRESÖRLÜK	GREASE NIPPLE	4				
9	019/90810	EMNİYET SACI	SAFETY STRUT, LOADER ARMS	1				
10	019/90815	TESPİT CİVATASI	BOLT, SAFETY STRUT	1				

YÜKLEYİCİ ATAŞMAN BAĞLANTISI LOADER ATTACHMENT MOUNTING



YÜKLEYİCİ ATAŞMAN BAĞLANTISI
LOADER ATTACHMENT MOUNTING

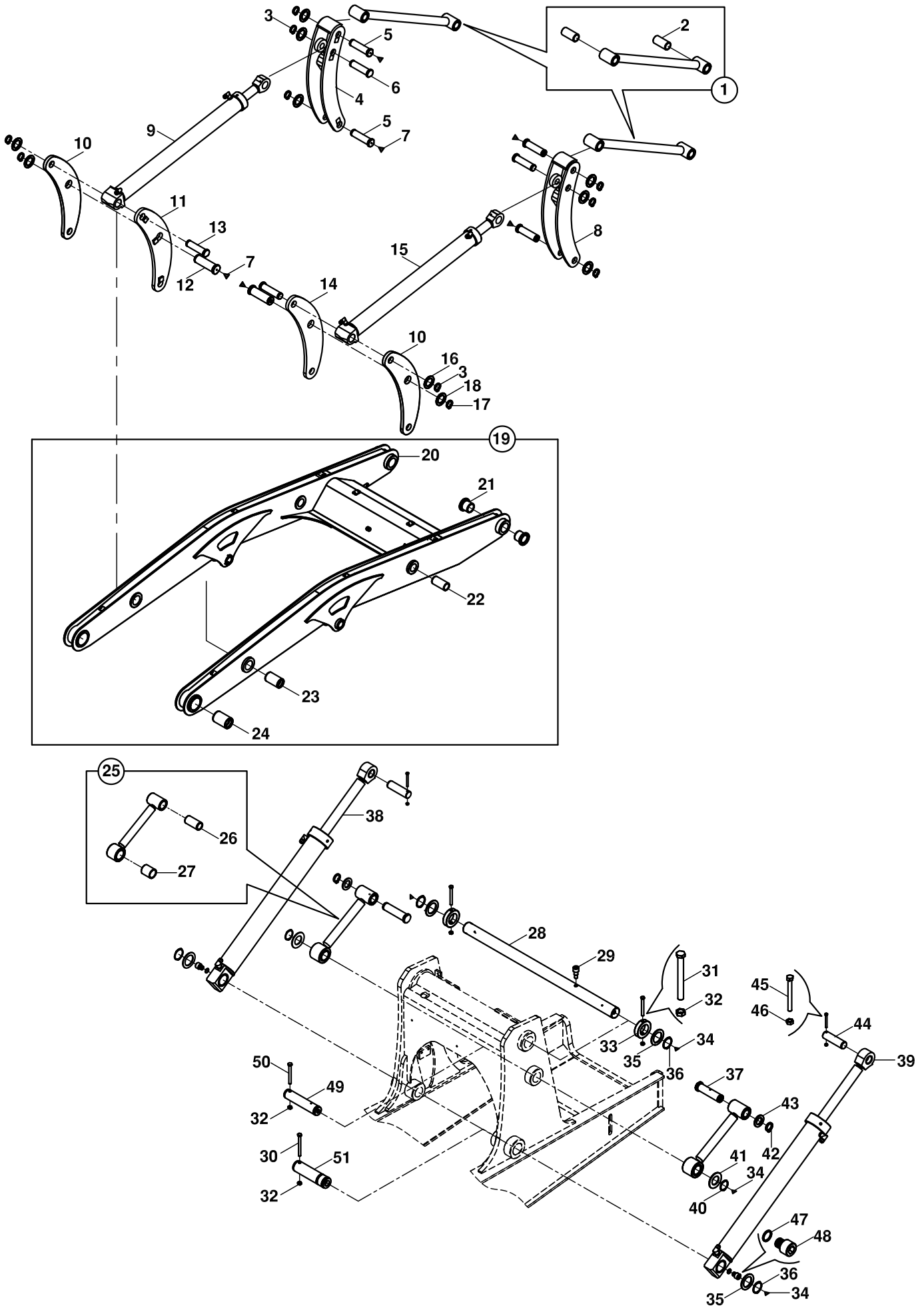
NO NO	PARÇA NO PART NO	TANIM	DESCRIPTION	ADET QTY	S.K. S.C.	SERİ NO SERIAL NO	D.T. ICA	NOT NOTE
	* 017/10000			RK				
1	N01/0232114	CİVATA M8x20	BOLT M8x20	2				
2	801/04130	PİM	PIN	2				
3	N02/5900122	SOMUN M12	NUT M12	2				
4	N01/0371010	CİVATA M12x120	BOLT M12x120	2				
5	N01/0370494	CİVATA M8x80	BOLT M8x80	2				
6	N02/5900062	SOMUN M8	NUT M8	2				
7	801/04120	PİM	PIN	2				
8	N08/1210020	GRESÖRLÜK	GREASE NIPPLE	4				
9	019/90811	EMNİYET SACI	SAFETY STRUT, LOADER ARMS	1				
10	F99/50050	KULP	HANDLE	1				
11	020/10071	SABİTLEME HALKASI	COTTER PIN, SPRING	1				
12	N05/0760018	SEGMAN	RETAINING RING	1				
13	805/00486	PUL	WASHER	1				
14	801/02068	PİM	PIN	1				
15	N03/0100016	PUL M8	WASHER M8	2				

NOT/NOTE: B19280, 281, 284, 285, 286 ,296, 298, 299, 300, 303, 307, 308, 309, 312, 313, 355, 376, 377, 378, 379, 381

NOLU MAKİNALARDA UYGULANMIŞTIR.

ALSO APPLIED TO THE MACHINES WITH SERIAL NO B19280, 281, 284, 285, 286, 296, 298, 299, 300, 303, 307, 308, 309
312, 313, 355, 376, 377, 378, 379, 381

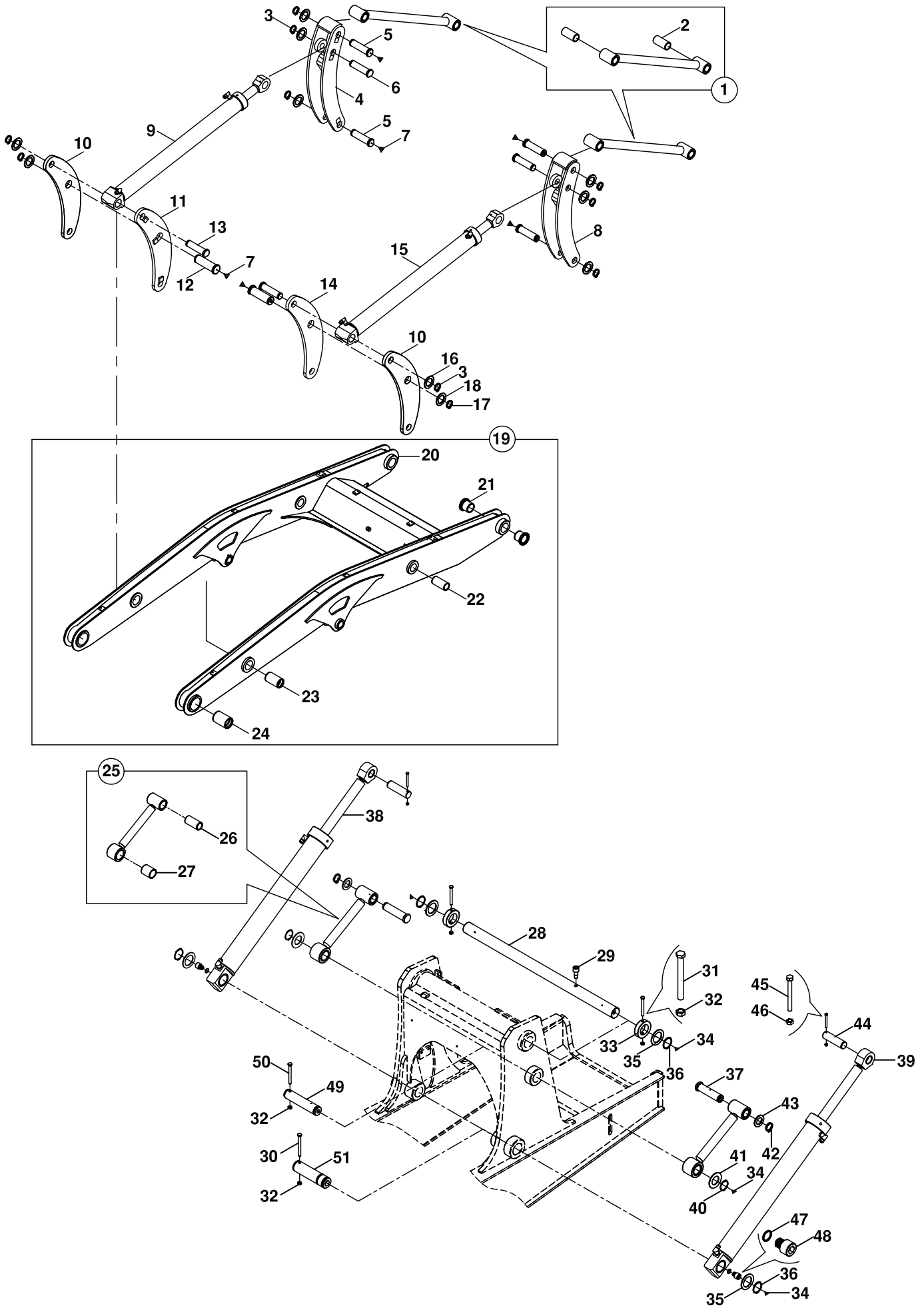
YÜKLEYİCİ MONTAJI-1, KUTU KESİTLİ KOL LOADER MOUNTING-1, LOADER ARM WITH BOX SECTION



YÜKLEYİCİ MONTAJI-1, KUTU KESİTLİ KOL
LOADER MOUNTING-1, LOADER ARM WITH BOX SECTION

NO NO	PARÇA NO PART NO	TANIM	DESCRIPTION	ADET QTY	S.K. S.C.	SERİ NO SERIAL NO	D.T. ICA	NOT NOTE
	* 017/10000			RK				
1	019/11602	GERGİ KOLU, KOMPLE	LINK, CROWD	2				
2	802/01218	BURÇ	BUSHING	2				
3	N05/0760018	SEGMAN	RETAINING RING	6				
4	019/11340	ÖN TAVŞAN KULAGI, SOL	INTERLEVER PLATE	1				
5	801/05070	PİM	PIN	4				
6	801/11110	PİM	PIN	2				
7	N08/1210020	GRESÖRLÜK	GREASE NIPPLE	6				
8	019/11341	TAVŞAN KULAGI, SAG	INTERLEVER PLATE	1				
9		DEVİRİCİ SİLİNDİR, SOL	RAM, SHOWEL, LEFT	1				☞ E3-2-2
10	020/01607	TAVŞAN KULAGI	INTERLEVER PLATE	2				
11	019/11323	TAVŞAN KULAGI, İÇ-SOL	INTERLEVER PLATE	1				
12	801/05060	PİM	PIN	2				
13	801/11100	PİM	PIN	2				
14	019/11333	TAVŞAN KULAGI, İÇ-SAG	INTERLEVER PLATE	1				
15		DEVİRİCİ SİLİNDİR, SAG	RAM, SHOWEL, RIGHT	1				☞ E3-2-1
16	805/00681	PUL	WASHER	10				
17	N05/0020090	SEGMAN	RETAINING RING	2				
18	805/00510	PUL	WASHER	2				
19	018/13164	YÜKLEYİCİ GÖVDESİ	LOADER ARM ASSY	1				
20	019/10225	YÜKLEYİCİ	LOADER	1				
21	802/02680	BURÇ	BUSHING	4				
22	802/01218	BURÇ	BUSHING	2				
23	802/01076	BURÇ	BUSHING	2				
24	802/01516	BURÇ	BUSHING	2				
25	019/11163	DENGE KOLU	LINK, LEVEL	2				
26	802/01218	BURÇ	BUSHING	2				
27	802/01355	BURÇ	BUSHING	2				
28	801/18111	PİM	PIN	1				
29	813/00114	ÖZEL CİVATA	BOLT	1				
30	N01/0371022	CİVATA M12x130	BOLT M12x130	2				
31	N01/0370998	CİVATA M12x110	BOLT M12x110	2				
32	N02/5900122	SOMUN M12	NUT M12	6				
33	020/21199	BİLEZİK	STOPPER, PIN	2				
34	N08/1210020	GRESÖRLÜK	GREASE NIPPLE	6				
35	805/00542	PUL	WASHER	4				
36	N05/0020104	SEGMAN	RETAINING RING	4				
37	801/05065	PİM	PIN	2				
38		KALDIRICI SİLİNDİR, SOL	RAM, LIFT, LEFT	1				☞ E3-1-2
39		KALDIRICI SİLİNDİR, SAG	RAM, LIFT, RIGHT	1				☞ E3-1-1
40	N05/0020090	SEGMAN	RETAINING RING	2				
41	805/00944	PUL	WASHER	2				
42	N05/0760018	SEGMAN	RETAINING RING	2				
43	805/00681	PUL	WASHER	2				
44	801/02067	PİM	PIN	2				
45	N01/0370470	CİVATA M8x70	BOLT M8x70	2				
46	N02/5900062	SOMUN M8	NUT M8	2				
47	N03/0221252	BAKIR PUL	WASHER	2				
48	813/00110	YAGLAMA CİVATASI	BOLT	2				
49	801/19100	PİM	PIN	2				
50	N01/0371010	CİVATA M12x120	BOLT M12x120	2				
51	801/19160	PİM	PIN	2				

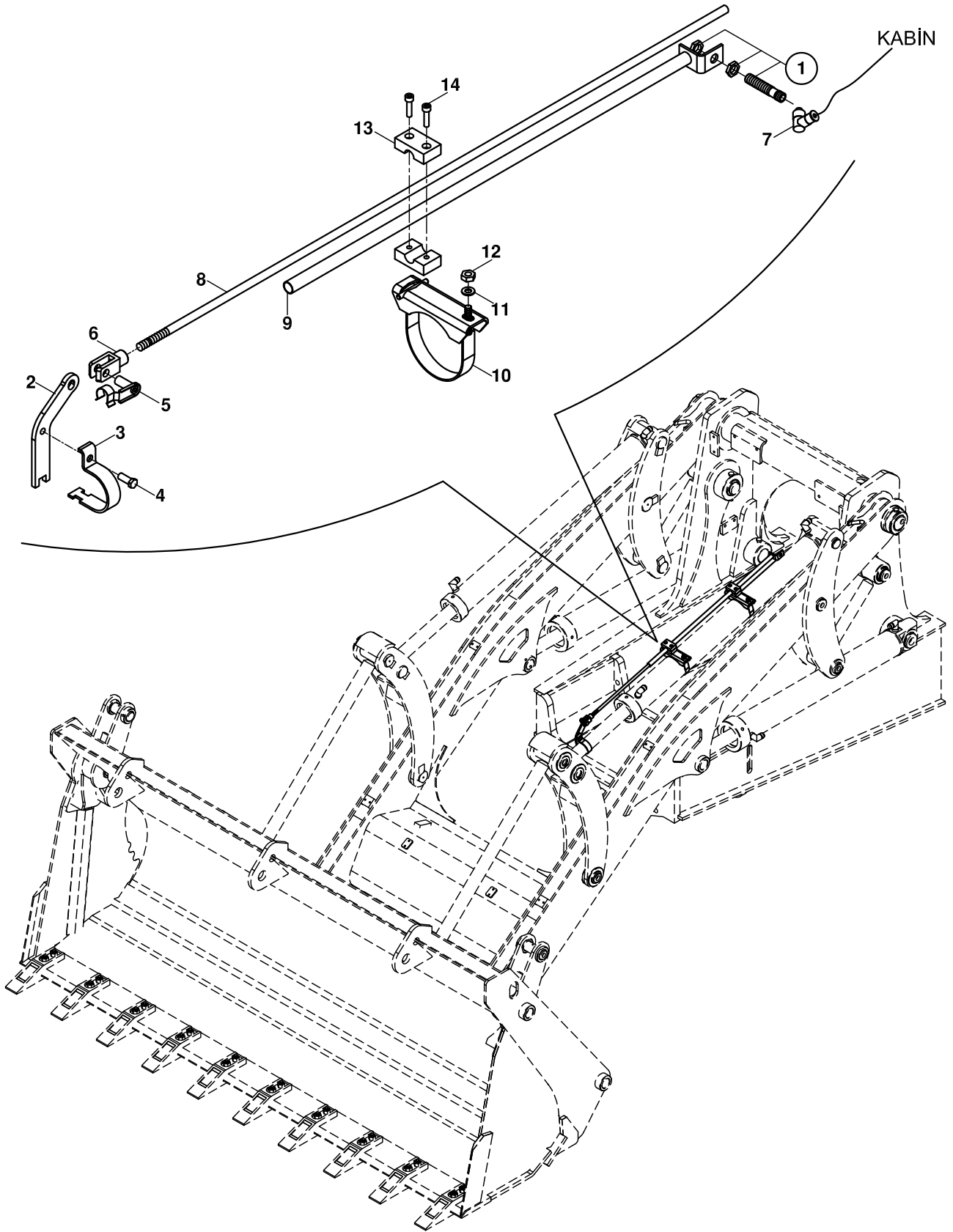
YÜKLEYİCİ MONTAJI-1, KUTU KESİTLİ KOL LOADER MOUNTING-1, LOADER ARM WITH BOX SECTION



YÜKLEYİCİ MONTAJI-1, KUTU KESİTLİ KOL
LOADER MOUNTING-1, LOADER ARM WITH BOX SECTION

NO NO	PARÇA NO PART NO	TANIM	DESCRIPTION	ADET QTY	S.K. S.C.	SERİ NO SERIAL NO	D.T. ICA	NOT NOTE
	* 017/10000			RK				
1	019/11602	GERGİ KOLU, KOMPLE	LINK, CROWD	2				
2	802/01218	BURÇ	BUSHING	2				
3	N05/0760018	SEGMAN	RETAINING RING	6				
4	019/11340	ÖN TAVŞAN KULAGI, SOL	INTERLEVER PLATE	1				
5	801/05070	PİM	PIN	4				
6	801/11110	PİM	PIN	2				
7	N08/1210020	GRESÖRLÜK	GREASE NIPPLE	6				
8	019/11341	TAVŞAN KULAGI, SAG	INTERLEVER PLATE	1				
9		DEVİRİCİ SİLİNDİR, SOL	RAM, SHOWEL, LEFT	1				☞ E3-2-2
10	020/01607	TAVŞAN KULAGI	INTERLEVER PLATE	2				
11	019/11323	TAVŞAN KULAGI, İÇ-SOL	INTERLEVER PLATE	1				
12	801/05060	PİM	PIN	2				
13	801/11100	PİM	PIN	2				
14	019/11333	TAVŞAN KULAGI, İÇ-SAG	INTERLEVER PLATE	1				
15		DEVİRİCİ SİLİNDİR, SAG	RAM, SHOWEL, RIGHT	1				☞ E3-2-1
16	805/00681	PUL	WASHER	10				
17	N05/0020090	SEGMAN	RETAINING RING	2				
18	805/00510	PUL	WASHER	2				
19	018/13164	YÜKLEYİCİ GÖVDESİ	LOADER ARM ASSY	1		A19001 - A19279		
	018/13166	YÜKLEYİCİ GÖVDESİ	LOADER ARM ASSY	1		A19280 -	X	
20	019/10225	YÜKLEYİCİ	LOADER	1		A19001 - A19279		
	019/10228	YÜKLEYİCİ	LOADER	1		A19280 -	B	
21	802/02680	BURÇ	BUSHING	4				
22	802/01218	BURÇ	BUSHING	2				
23	802/01076	BURÇ	BUSHING	2				
24	802/01516	BURÇ	BUSHING	2				
25	019/11163	DENGE KOLU	LINK, LEVEL	2				
26	802/01218	BURÇ	BUSHING	2				
27	802/01355	BURÇ	BUSHING	2				
28	801/18111	PİM	PIN	1				
29	813/00114	ÖZEL CİVATA	BOLT	1				
30	N01/0371022	CİVATA M12x130	BOLT M12x130	2				
31	N01/0370998	CİVATA M12x110	BOLT M12x110	2				
32	N02/5900122	SOMUN M12	NUT M12	6				
33	020/21199	BİLEZİK	STOPPER, PIN	2				
34	N08/1210020	GRESÖRLÜK	GREASE NIPPLE	6				
35	805/00542	PUL	WASHER	4				
36	N05/0020104	SEGMAN	RETAINING RING	4				
37	801/05065	PİM	PIN	2				
38	151/20390	KALDIRICI SİLİNDİR, SOL	RAM, LIFT, LEFT	1				
39	151/20490	KALDIRICI SİLİNDİR, SAG	RAM, LIFT, RIGHT	1				
40	N05/0020090	SEGMAN	RETAINING RING	2				
41	805/00944	PUL	WASHER	2				
42	N05/0760018	SEGMAN	RETAINING RING	2				
43	805/00681	PUL	WASHER	2				
44	801/02066	PİM	PIN	2		A19001 - A19009		
	801/02067	PİM	PIN	2		A19010 -	X	
45	N01/0370470	CİVATA M8x70	BOLT M8x70	2				
46	N02/5900062	SOMUN M8	NUT M8	2				
47	N03/0221252	BAKIR PUL	WASHER	2				
48	813/00110	YAGLAMA CİVATASI	BOLT	2				
49	801/19100	PİM	PIN	2				
50	N01/0371010	CİVATA M12x120	BOLT M12x120	2				
51	801/19160	PİM	PIN	2				

KEPÇE KONUM MEKANİZMASI
SHOVEL LEVELLING MECHANISM



KEPÇE KONUM MEKANİZMASI
SHOVEL LEVELLING MECHANISM

NO NO	PARÇA NO PART NO	TANIM	DESCRIPTION	ADET QTY	S.K. S.C.	SERİ NO SERIAL NO	D.T. ICA	NOT NOTE
	* 017/10000			RK				
1	554/00030	SWİÇ , PROXSMITY	SWITCH, PROXSMITY	1	OP			
2	020/30403	KELEPÇE SACI	CLAMP PLATE	1				
3	020/11528	KELEPÇE SACI	CLAMP PLATE	1				
4	N01/0222114	CİVATA M8x20	BOLT M8x20	1				
5	F99/60056	MAFSAL ÇATALI PİMİ	PIN, CLEVIS	1				
6	F99/60051	MAFSAL ÇATALI	CLEVIS	1				
7	554/00032	KABLO	CABLE	1	OP			
8	020/21111	MEKANİZMA ÇUBUĞU	MECHANISM BAR	1				
9	019/92208	SWİÇ BAĞLANTI BORUSU	PIPE, SWITCH MOUNTING	1				
10	810/53095	KELEPÇE KOMPLE	CLAMP, ASSY	2				
11	N03/0100016	PUL M8	WASHER M8	2				
12	N02/3570182	SOMUN M8	NUT M8	2				
13	N07/2016013	KELEPÇE GÖVDESİ	CLAMP BODY	4				
14	N01/5870350	CİVATA M6x30	BOLT M6x30	4				

B

**GÖVDE
BODY PARTS**

B1

**GÖVDE MONTAJLARI
BODY PARTS MOUNTINGS**

B2

**KABİN
OPERATOR CAB**

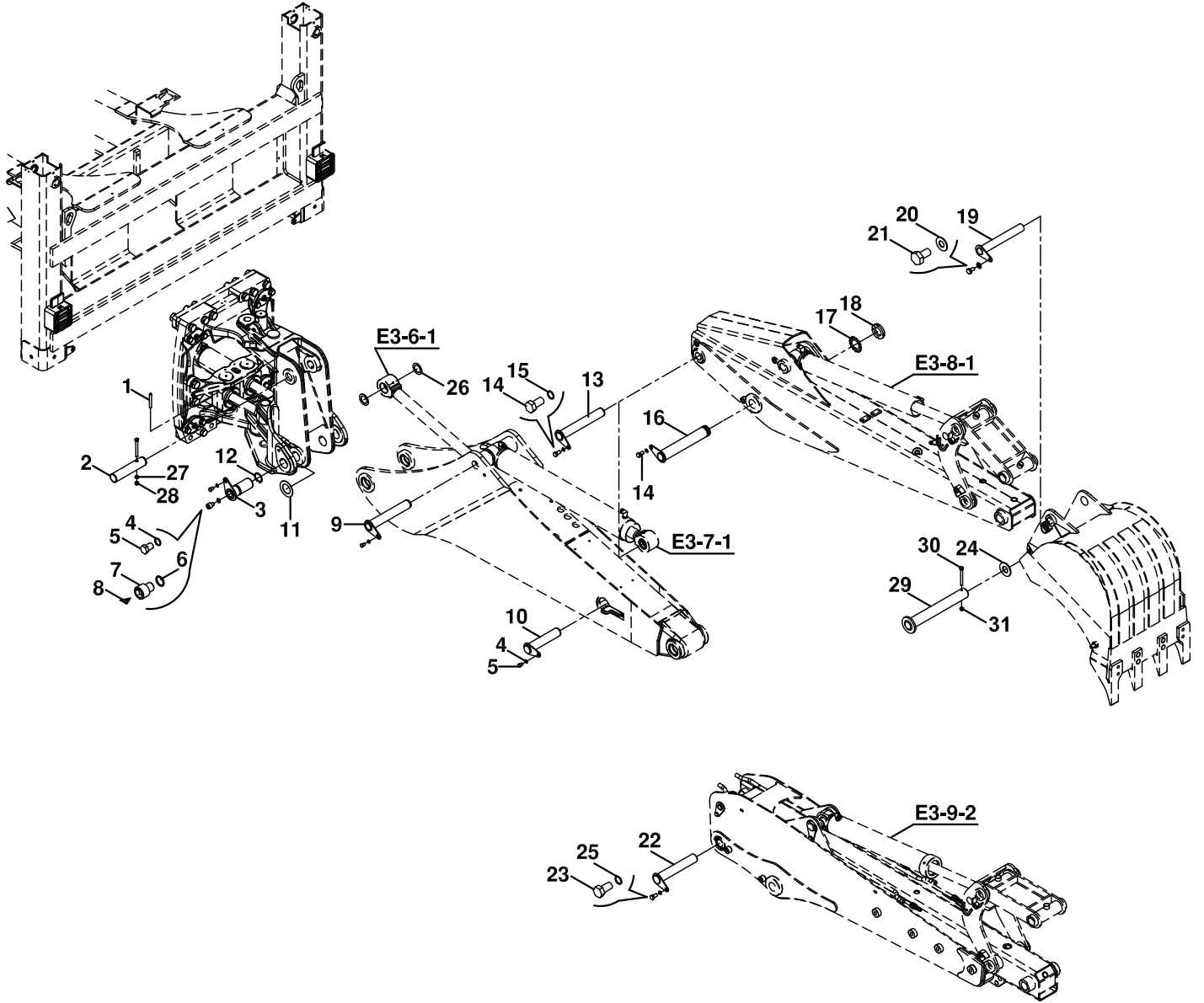
B3

**YÜKLEYİCİ
LOADER**

B4

**KAZICI
BACKHOE**

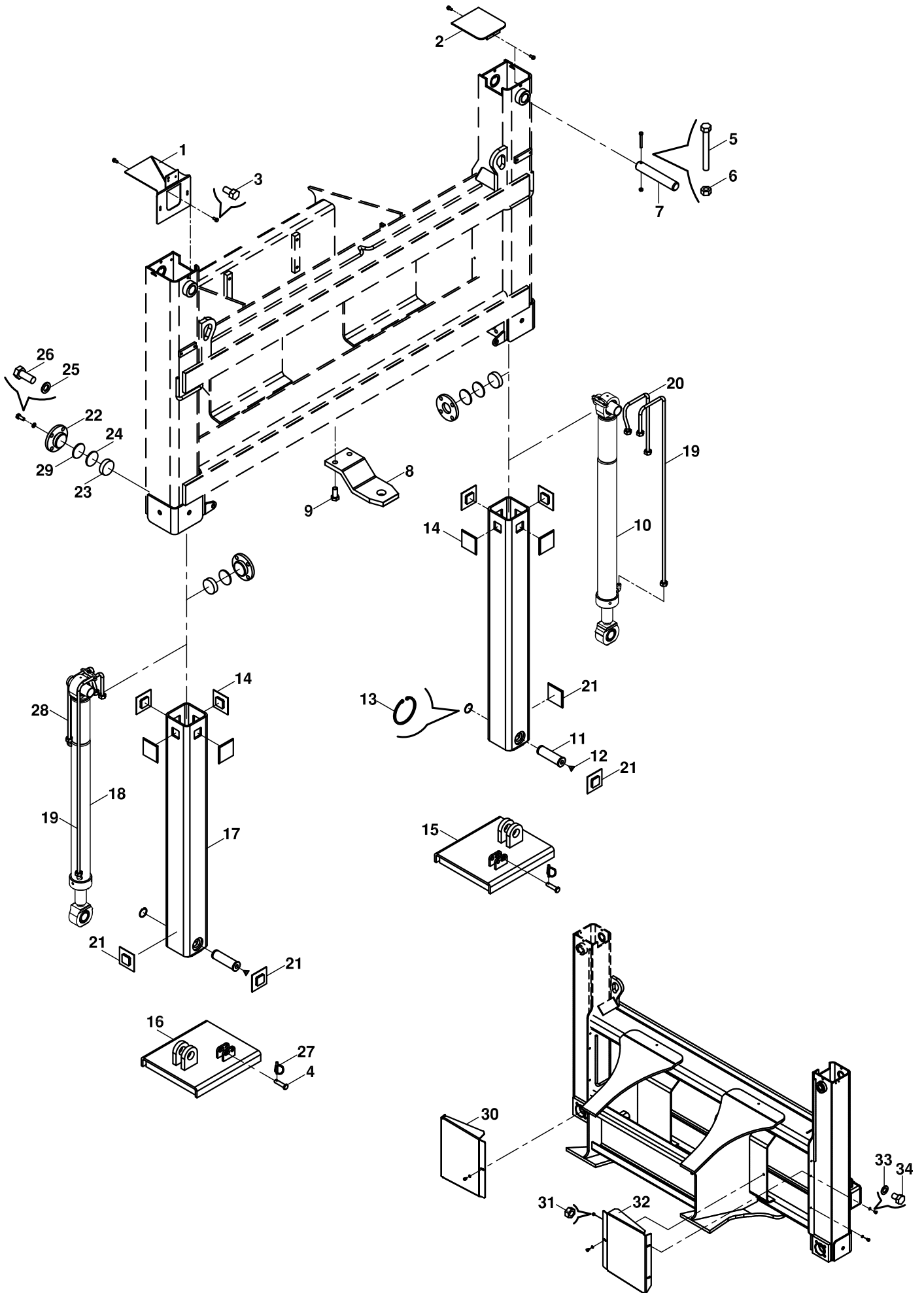
KAZICI GRUBU BAĞLANTILARI
MOUNTINGS, BACKHOE COMPONENTS



KAZICI GRUBU BAĞLANTILARI
MOUNTINGS, BACKHOE COMPONENTS

NO NO	PARÇA NO PART NO	TANIM	DESCRIPTION	ADET QTY	S.K. S.C.	SERİ NO SERIAL NO	D.T. ICA	NOT NOTE
	* 017/18000-017/17000				RK			
1	N15/6452578	SIKMA KOVANI	PIN	1				
2	801/02222	PİM	PIN	1				
3	811/17632	PİM	PIN	2				
4	N03/0810002	PUL	WASHER	2				
5	N01/0233554	ÇİVATA	BOLT	2				
6	N03/0221252	PUL	WASHER	2				
7	813/00110	YAĞLAMA ÇİVATASI	BOLT	2				
8	N08/1210020	GRESÖRLÜK	GREASE NIPPLE	2				
9	811/01095	PİM	PIN	1				
10	811/01075	PİM	PIN	1				
11	805/00535	ŞİM 1 mm	SHIM 1mm	*	GK			
	805/00536	ŞİM 2 mm	SHIM 2mm	*	GK			
	805/00537	ŞİM 3 mm	SHIM 3mm	*	GK			
12	N05/0020104	SEGMAN	GREASE NIPPLE	2				
13	811/01110	PİM	PIN	1				NB
14	N01/0233554	ÇİVATA M16x30	BOLT M16x30	2				
15	N03/0810002	PUL M16	WASHER M16	1				
16	811/06016	PİM	PIN	1				
17	020/00221	EMNİYET SACI	PLATE, LOCK	1				
18	804/03100	EMNİYET SOMUNU M58x1.5	NUT, LOCK M58x1.5	1				
19	811/01040	PİM	PIN	1				
20	N03/0810001	PUL	WASHER	2				
21	N01/0232798	ÇİVATA M12x20	BOLT M12x20	2				
22	811/01090	PİM	PIN	2				TB
23	N01/0233530	ÇİVATA M16x25	BOLT M16x25	1				
24	805/00418	AYAR PULU 44.5x0.5	WASHER 44.5x0.5	*	GK			
	805/00419	AYAR PULU 44.5x1	WASHER 44.5x1	*	GK			
25	N03/0810002	PUL M16	WASHER M16	1				
26	805/00530	AYAR PULU 61x1	WASHER 61x1	2				
27	N02/3580242	SOMUN M12	NUT M12	1				
28	N02/5910122	SOMUN M12	NUT M12	1				
29	811/02191	PİM	PIN	1				
30	N01/0380746	ÇİVATA M10x90	BOLT M10x90	1				
31	N02/5910086	SOMUN M10	NUT M10	1				

AYAK, KIZAK
STABILISER, SIDESHIFT FRAME



AYAK, KIZAK
STABILISER, SIDESHIFT

NO NO	PARÇA NO PART NO	TANIM	DESCRIPTION	ADET QTY	S.K. S.C.	SERİ NO SERIAL NO	D.T. ICA	NOT NOTE
1	* 017/12000 019/92810	PLAKA SACI	BRACKET, REGISTRATION PLATE	1				
2	019/90160	KAPAK	COVER	1				
3	N01/0232114	CİVATA(M8x15)	BOLT M8x15	4				
4	801/10026	PİM	PIN	2				
5	N01/0380493	CİVATA (M8x80)	BOLT M8x80	2				
6	N02/5910062	SOMUN (M8)	NUT	2				
7	801/02035	ÜST AYAK PİMİ	PIN, UPPER LEG	2				
8	810/10590	KANCA	TOW, HITCH	1	OP			
9	N01/0234286	CİVATA (M20x50)	BOLT M20x50	2	OP			
10		AYAK SİLİNDİRİ (SAĞ)	RAM, STABILISER, (RIGHT)	1				☞ E3-4-1
11	801/05080	ALT AYAK PİMİ	PIN, LEG, LOWER	2				
12	N08/1210020	GRESORLÜK	GREASE NIPPLE	2				
13	N05/0020863	SEGMAN	RETAINING RING	2				
14	F99/77121	SÜRTÜNME PLAKASI	FRICTION PLATE	8				
15	019/90238	KIZAK PAPUCU (SAĞ) KİLİTLİ	FOOT, RIGHT WITH LOCK	1				
16	019/90239	KIZAK PAPUCU (SOL) KİLİTLİ	FOOT, RIGHT WITH LOCK	1				
17	019/90199	İÇ AYAK	LEG,STABILISER, INNER	2				
18		AYAK SİLİNDİRİ (SOL)	RAM, STABILISER, (LEFT)	1				☞ E3-4-2
19	452/51447	TESİSAT BORUSU	PIPE	2				
20	452/51463	TESİSAT BORUSU	PIPE	1				
21	F99/77120	SÜRTÜNME PLAKASI	FRICTION PLATE	4				
22	019/90163	İTİCİ KAPAK	COVER	4				
23	F99/74020	SÜRTÜNME PLAKASI	FRICTION PLATE	4				
24	020/00991	SİM 0.5,1,2,3,4 mm	SHIM 0.5,1,2,3,4 mm	*	GK			
25	N03/1170029	PUL	WASHER	16				
26	N01/0233554	CİVATA (M16x30)	BOLT M16x30	16				
27	N06/3006042	HALKALI PİM	LINCH PIN	2				
28	452/51466	TESİSAT BORUSU	PIPE	1				
29	020/02825	SİM	SHIM	4				
30	020/11713	ÇAMURLUK SACI, SAĞ	FENDER, REAR, RIGHT	1				
31	N02/5900062	SOMUN M8	NUT M8	6				
32	020/11712	ÇAMURLUK SACI, SOL	FENDER, REAR, LEFT	1				
33	N03/1170017	PUL	WASHER	6				
34	N01/0232078	CİVATA M8x12	BOLT M8x12	6				

TABLA- KUTU- DÖNÜŞ SİLİNDİRİ BAĞLANTILARI
KINGPOST- CARRIAGE- SLEW/ SWING RAM MOUNTINGS

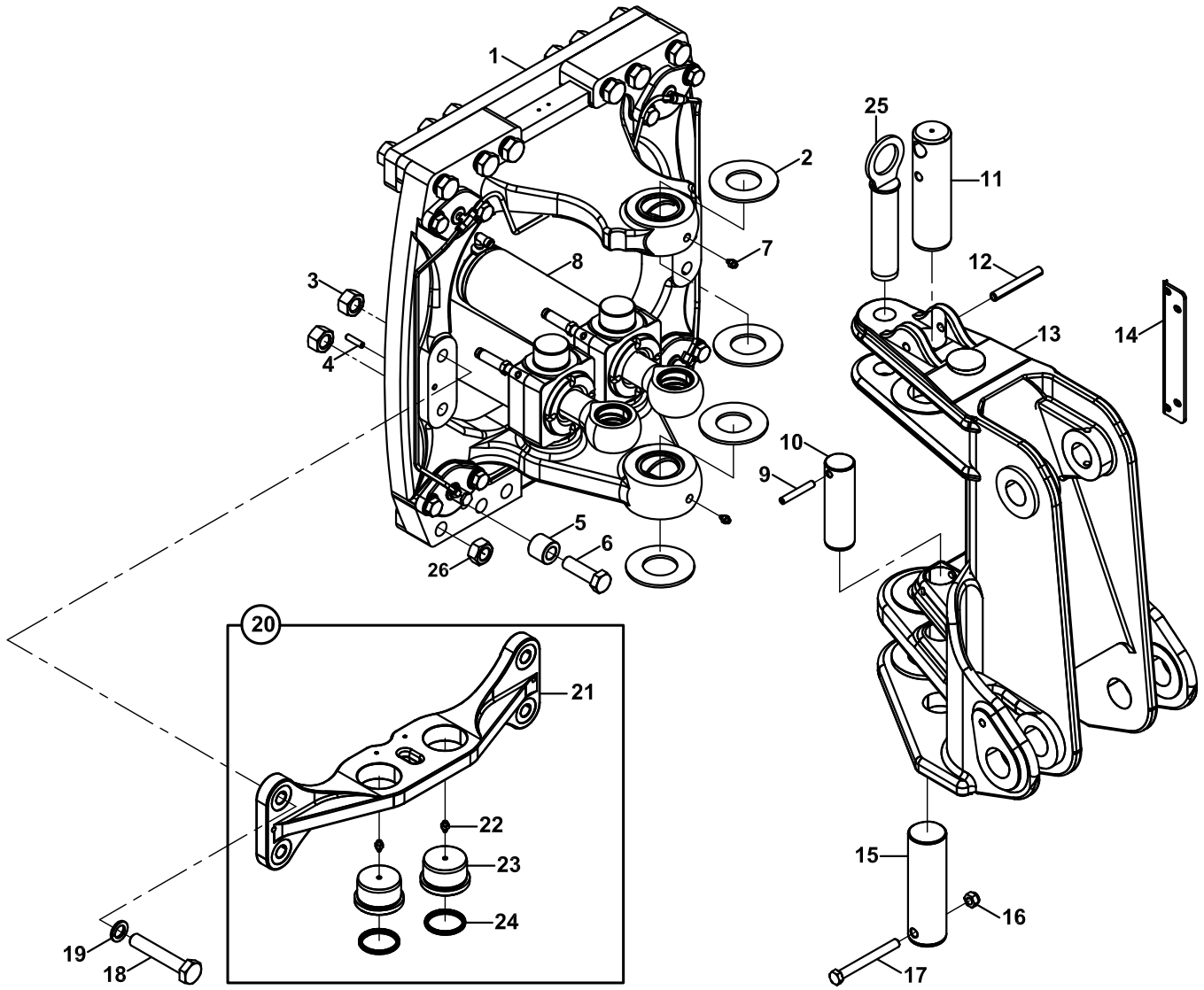
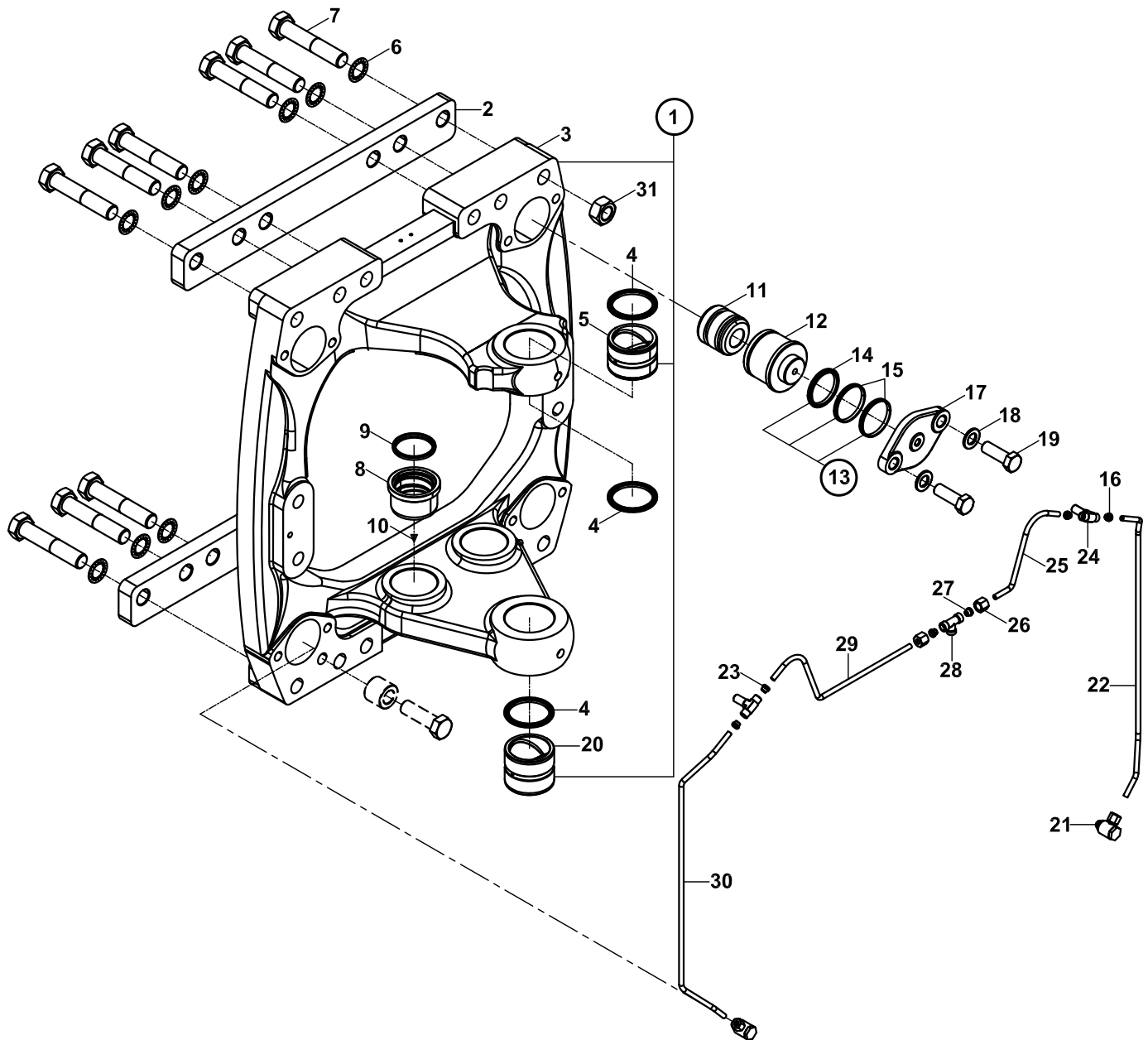


TABLA - KUTU - DÖNÜŞ SİLİNDİRİ BAĞLANTILARI
KINGPOST- CARRIAGE- SLEW / SWING RAM MOUNTINGS

NO NO	PARÇA NO PART NO	TANIM	DESCRIPTION	ADET QTY	S.K. S.C.	SERİ NO SERIAL NO	D.T. ICA	NOT NOTE
	* 017/16000- 017/16003							
1		DÖNÜŞ TABLASI KOMP.	KINGPOST CARRIAGE	1				☞ B4-3-2
2	F99/73140	DAYAMA PULU, 6 mm	THRUST WASHER, 6 mm	4				
	F99/73136	DAYAMA PULU, 4 mm	THRUST WASHER, 4 mm	*	A,GK			
	F99/73137	DAYAMA PULU, 4.5 mm	THRUST WASHER, 4.5 mm	*	A,GK			
	F99/73138	DAYAMA PULU, 5 mm	THRUST WASHER, 5 mm	*	A,GK			
	F99/73139	DAYAMA PULU, 5.5 mm	THRUST WASHER, 5.5 mm	*	A,GK			
3	N02/3580446	SOMUN M24	NUT M24	4				
4	N15/6452168	SIKMA KOVANI	PIN, EXPANSION	2				
5	802/01626	BURÇ	BUSHING	2				
	802/01624	BURÇ	BUSHING	2				700-800-900 KEPÇE/BUCKET
6	N01/0235030	CİVATA M24x50	BOLT M24x50	2				
	N01/0382006	CİVATA M24x80	BOLT M24x80	2				700-800-900 KEPÇE/BUCKET
7	N08/1210020	GRESÖRLÜK	GREASE NIPPLE	2				
8		DÖNÜŞ SİLİNDİRİ	RAM, SLEW / SWING	2				☞ E3-5-1
9	N15/6452538	SIKMA KOVANI	PIN, EXPANSION	2				
10	801/02280	PİM	PIN	1				
11	801/02315	PİM	PIN	1				
12	N15/6453498	SIKMA KOVANI	PIN, EXPANSION	1				
13		DÖNÜŞ KUTUSU KOMP.	KINGPOST ASSY	1				☞ B4-3-3
14	810/49004	HORTUM TUTUCU	HOSE HOLDER	1				
15	801/02312	PİM	PIN	1				
16	N02/5910182	SOMUN M16	NUT M16	1				
17	N01/0381418	CİVATA M16x150	BOLT M16x150	1				
18	N01/0382112	CİVATA M24x140	BOLT M24x140	4				
19	N03/1430019	PUL	WASHER	4				
20	018/90138	HAMUT BAĞLANTISI-KOMP	MOUNTING PLATE, ASSY	1				
21	020/42000	HAMUT BAĞLANTISI	MOUNTING PLATE	1				
22	N08/1210020	GRESÖRLÜK	GREASE NIPPLE	2				
23	802/03260	BURÇ	BUSHING	2				
24	N10/5657505	TOZ KEÇESİ	SEAL	2				
25	811/01016	PİM	PIN	1				

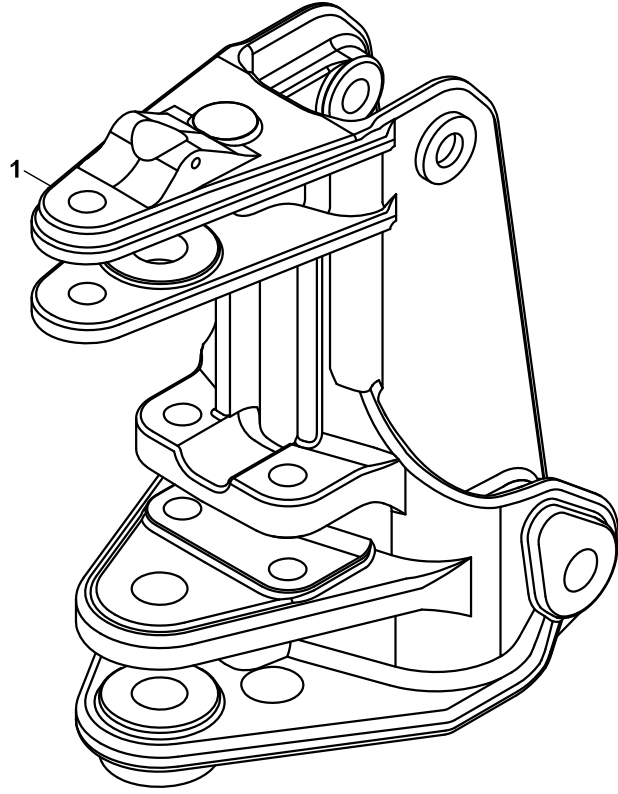
DÖNÜŞ TABLASI KINGPOST CARRIAGE



DÖNÜŞ TABLASI
KINGPOST CARRIAGE

NO NO	PARÇA NO PART NO	TANIM	DESCRIPTION	ADET QTY	S.K. S.C.	SERİ NO SERIAL NO	D.T. ICA	NOT NOTE
1	* 017/16000 018/33451	DÖNÜŞ TABLASI, KOMP.	KINGPOST CARRIAGE, ASSY	1				
2	020/21585	KIZAK LAMASI	MOUNTING PLATE, SIDESHIFT	2				
3	020/41100	DÖNÜŞ TABLASI	KINGPOST CARRIAGE	1				
4	N10/5708505	TOZ KEÇESİ	SCRAPER	3				
5	802/01446	BURÇ	BUSHING	1				
6	N03/3000100	PUL M27	WASHER M27	12				
7	N01/0385017	CİVATA M27x150	BOLT M27x150	12				
8	802/03260	BURÇ	BUSHING	2				
9	N10/5657505	TOZ KEÇESİ	SCRAPER	2				
10	N08/1210020	GRESÖRLÜK	GREASE NIPPLE	4				
11	201/09441	PİSTON	PISTON	4				
12	020/21691	SIKMA SİLİNDİR KOVANI	SLEEVE	4				
13	S48/80730	PİSTON TAMİR TAKIMI	SEAL KIT, PISTON	4	(K1)			
14	N10/3607010	PİSTON KEÇESİ	SEAL, PISTON	1	K1			
15	N10/1657097	PİSTON KEÇESİ	SEAL, PISTON	2	K1			
16	N17/3570115	YÜKSÜKLÜ SOMUN	NUT	4				
17	205/06001	FLANS	FLANGE	4				
18	N03/0100031	PUL M20	WASHER M20	8				
19	N01/0234320	CİVATA M20x60	BOLT M20x60	8				
20	802/01447	BURÇ	BUSHING	1				
21	F99/00400	SIKMA NİPELİ	NIPPLE	2				
22	451/51760	TESİSAT BORUSU, SAĞ	PIPE, RIGHT	1				
23	N18/3570115	YÜKSÜK	RING	4				
24	N16/6631082	NİPEL	ADAPTER	2				
25	451/51714	TESİSAT BORUSU	PIPE	1				
26	N17/3570150	YÜKSÜKLÜ SOMUN	NUT	2				
27	N18/3570150	YÜKSÜK	RING	2				
28	N16/3570143	T-NİPEL	T-ADAPTER	1				
29	451/51701	TESİSAT BORUSU	PIPE	1				
30	451/51761	TESİSAT BORUSU, SOL	PIPE, LEFT	1				
31	N02/3570494	SOMUN M27x3	NUT M27x3	12				

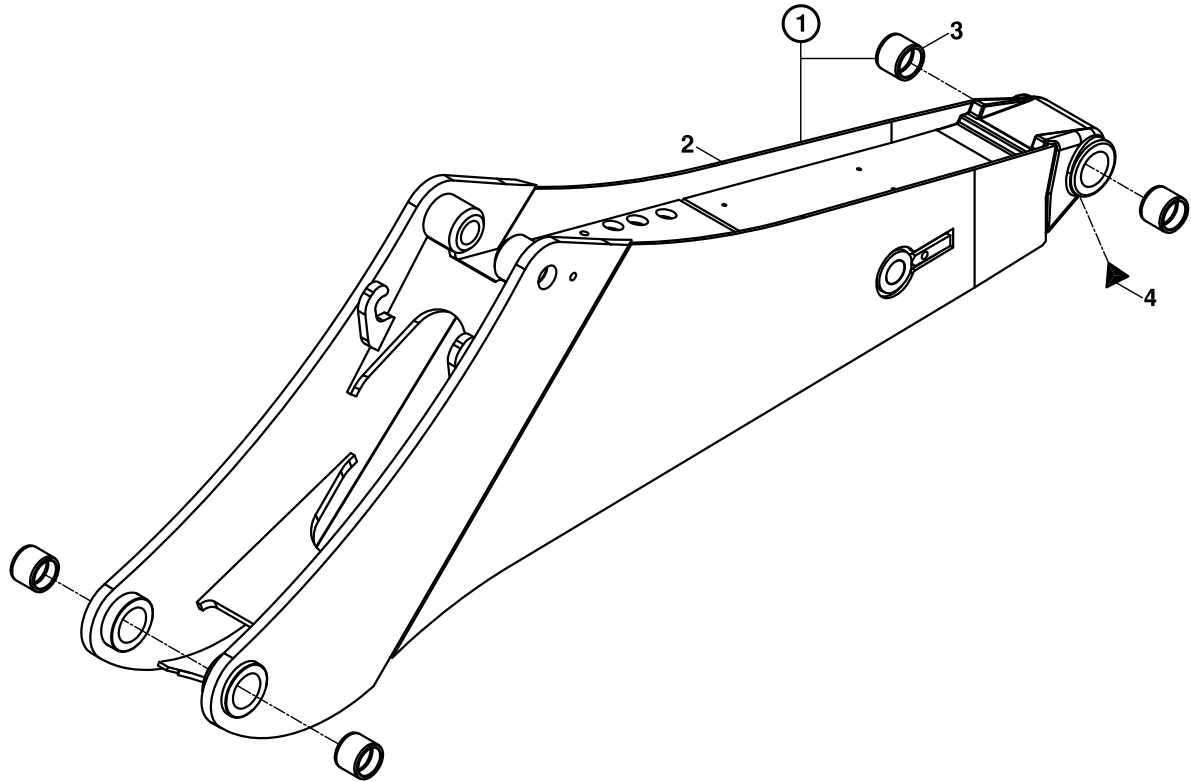
DÖNÜŞ KUTUSU, DÖKÜM
SWING CARRIAGE, CASTING



DÖNÜŞ KUTUSU, DÖKÜM
SWING CARRIAGE, CASTING

NO NO	PARÇA NO PART NO	TANIM	DESCRIPTION	ADET QTY	S.K. S.C.	SERİ NO SERIAL NO	D.T. ICA	NOT NOTE
1	* 017/16000 020/41023	DÖNÜŞ KUTUSU	SWING CARRIAGE	1				

KALDIRICI BOM
MAIN BOOM



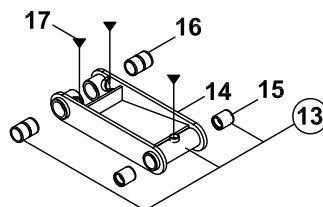
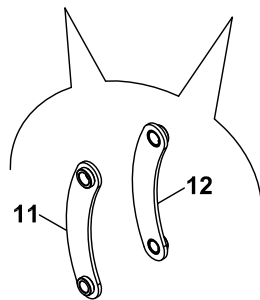
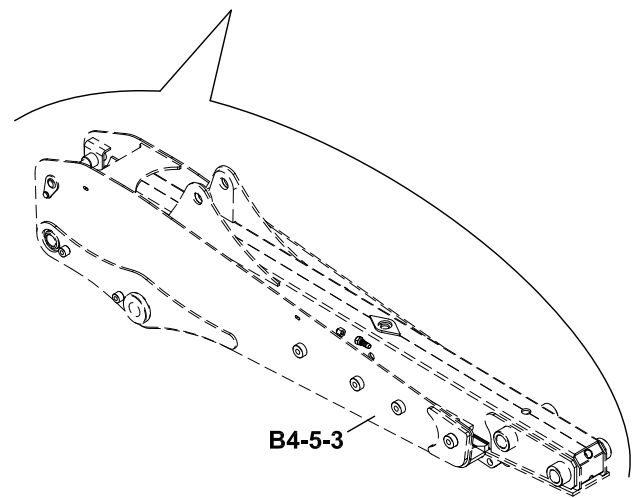
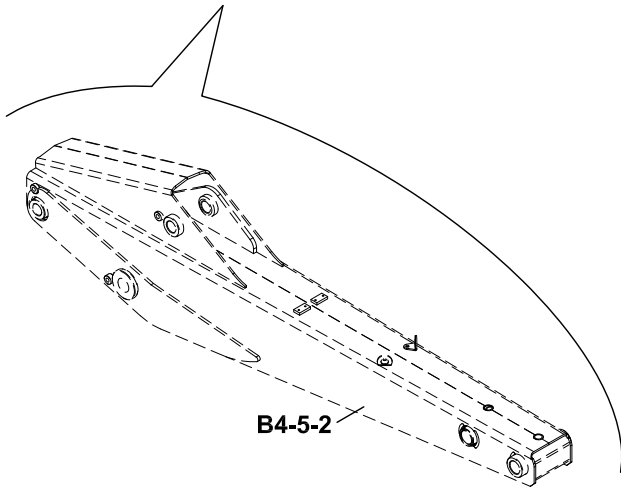
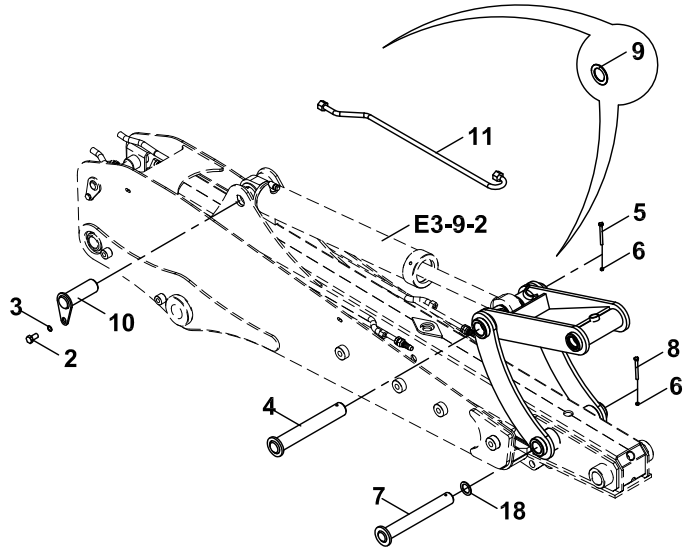
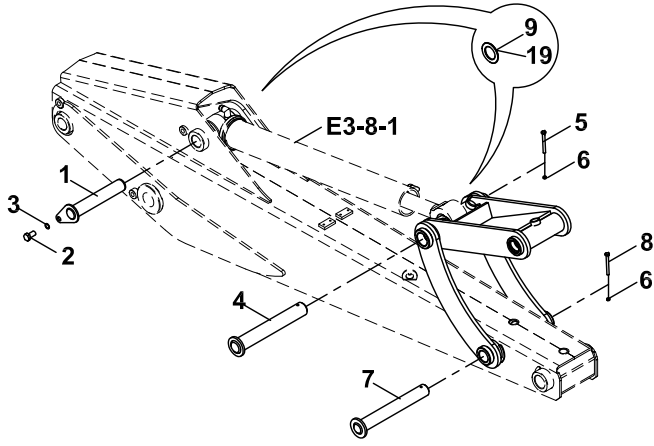
**KALDIRICI BOM
MAIN BOOM**

NO NO	PARÇA NO PART NO	TANIM	DESCRIPTION	ADET QTY	S.K. S.C.	SERİ NO SERIAL NO	D.T. ICA	NOT NOTE
	* 017/17000							
1	018/34338	KALDIRICI BOM, KOMP.	MAIN BOOM, ASSY	1				
2	019/30378	KALDIRICI BOM	MAIN BOOM	1				
3	802/01531	BURÇ	BUSHING	4				
4	N08/1210020	GRESÖRLÜK	GREASSE NIPPLE	1				

DEVİRİCİ BOM-PALET-DEVEBOYNU-SİLİNDİR BAĞL., EŞ MERKEZLİ SİLİNDİR-PALET
DIPPER-TIPPING LINK/LEVER-RAM MOUNT., COMMON CENTERED RAM&TIPPING LINK

NB :

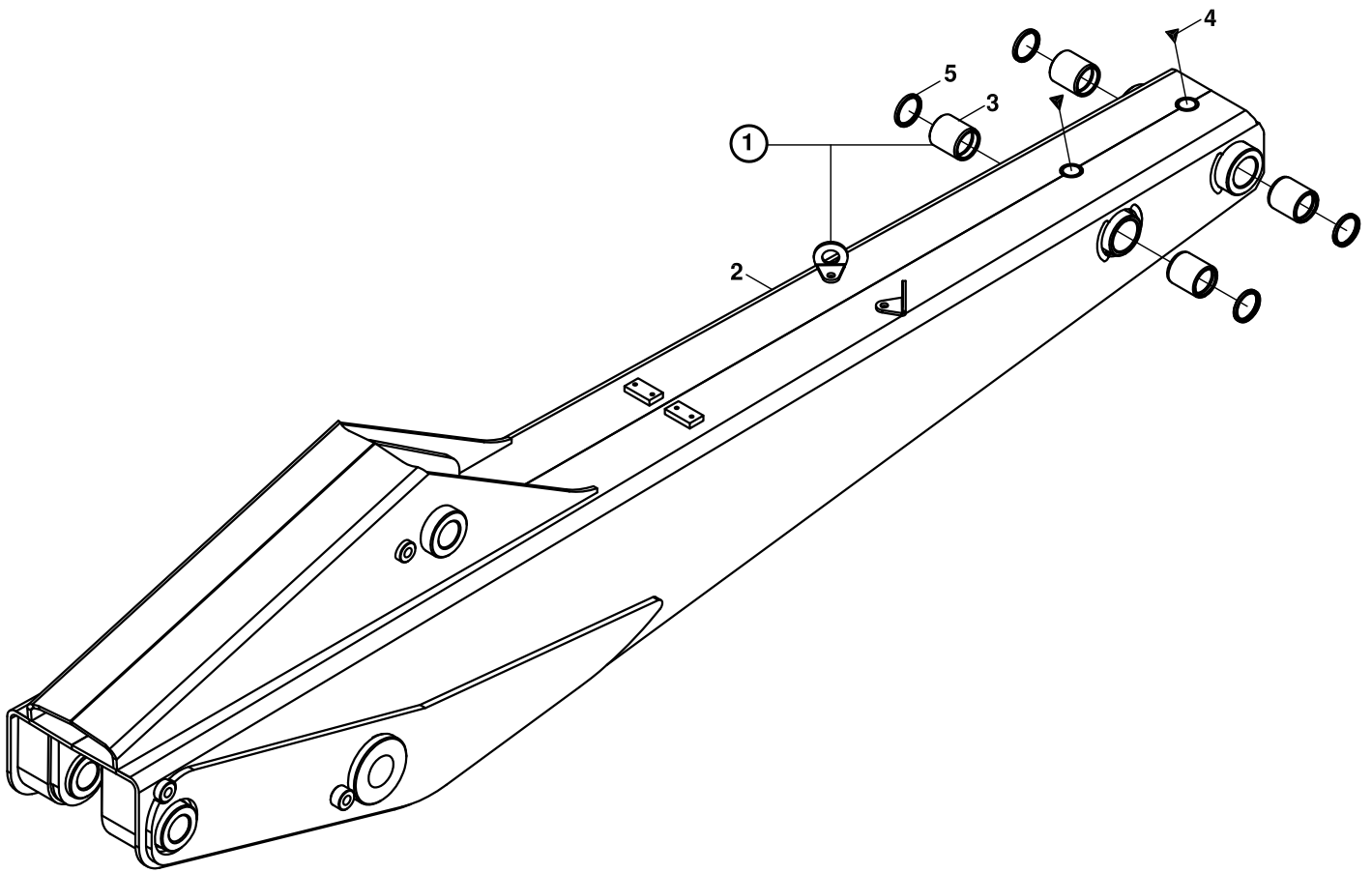
TB :



**DEVİRİCİ BOM-PALET-DEVEBOYNU-SİLİNDİR BAĞL., EŞ MERKEZLİ SİLİNDİR-PALET
DIPPER-TIPPING LINK/LEVER-RAM MOUNT., COMMON CENTERED RAM&TIPPING LINK**

NO NO	PARÇA NO PART NO	TANIM	DESCRIPTION	ADET QTY	S.K. S.C.	SERİ NO SERIAL NO	D.T. ICA	NOT NOTE
	* 017/18000 - 017/18002				RK			
1	811/01078	PİM	PIN	1				
2	N01/0233554	CİVATA M16x20	BOLT M16x20	1				
3	N03/0810002	PUL, M16	WASHER, M16	1				
4	811/02239	PİM	PIN	1				
5	N01/0380746	CİVATA M10x90	BOLT M10x90	1				
6	N02/5910086	SOMUN M8	NUT M8	2				
7	811/02191	PİM	PIN	1				
8	N01/0380746	CİVATA M10x90	BOLT M10x90	1				
9	805/00501	AYAR PULU Ø50.5x1	WASHER Ø50.5x1	1				
10	811/01052	PİM	PIN	1				
11	019/36211	DEVEBOYNU, SOL	TIPPING LEVER, LEFT	1				
12	019/36222	DEVEBOYNU, SAĞ	TIPPING LEVER, RIGHT	1				
13	018/36525	PALET, KOMPLE	TIPPING LINK, ASSY	1				
14	019/36525	PALET	TIPPING LINK	1				
15	802/01222	BURÇ	BUSH	2				
16	802/01387	BURÇ	BUSH	2				
17	N08/1210020	GRESÖRLÜK	GREASE NIPPLE	3				
18	805/00421	AYAR PULU Ø44.5x1	WASHER Ø44.5x1	1				
19	805/00511	AYAR PULU Ø50.5x0.5	WASHER Ø50.5x0.5	1				

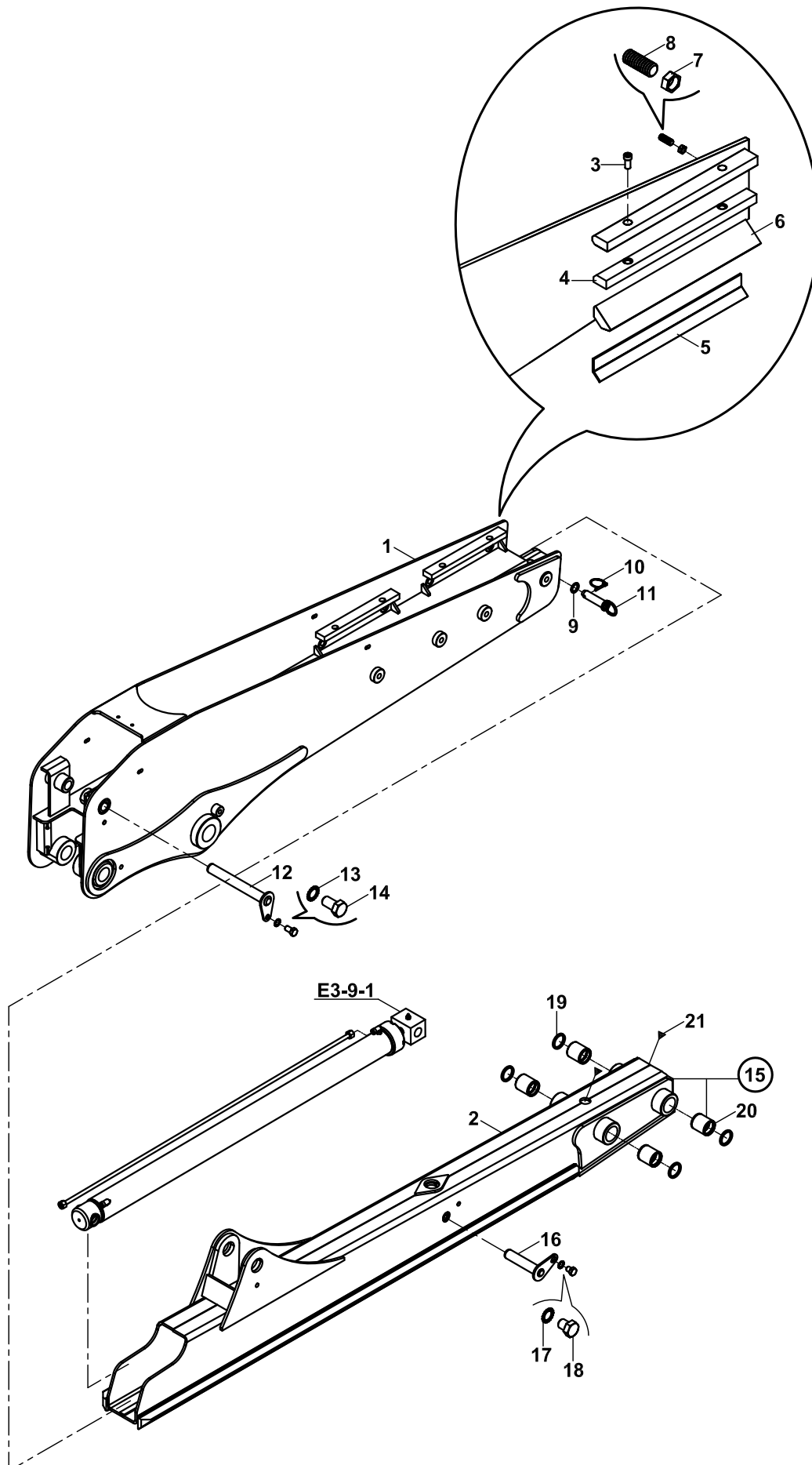
BOM, DEVRİCİ
DIPPER



**BOM, DEVİRİCİ
DIPPER**

NO NO	PARÇA NO PART NO	TANIM	DESCRIPTION	ADET QTY	S.K. S.C.	SERİ NO SERIAL NO	D.T. ICA	NOT NOTE
1	* 017/18000 018/35225	DEVİRİCİ BOM, KOMP, EŞ MERKEZLİ SİLİNDİR-PALET	DIPPER, SAME CENTERED RAM & TIPPING LINK, ASSY	1	RK			
2	019/34182	DEVİRİCİ BOM	DIPPER	1				
3	802/01222	BURÇ	BUSHING	4				
4	N08/1210020	GRESÖRLÜK 5/16"	GREASE NIPPLE 5/16"	2				
5	N10/5445405	KEÇE	SEAL	4				

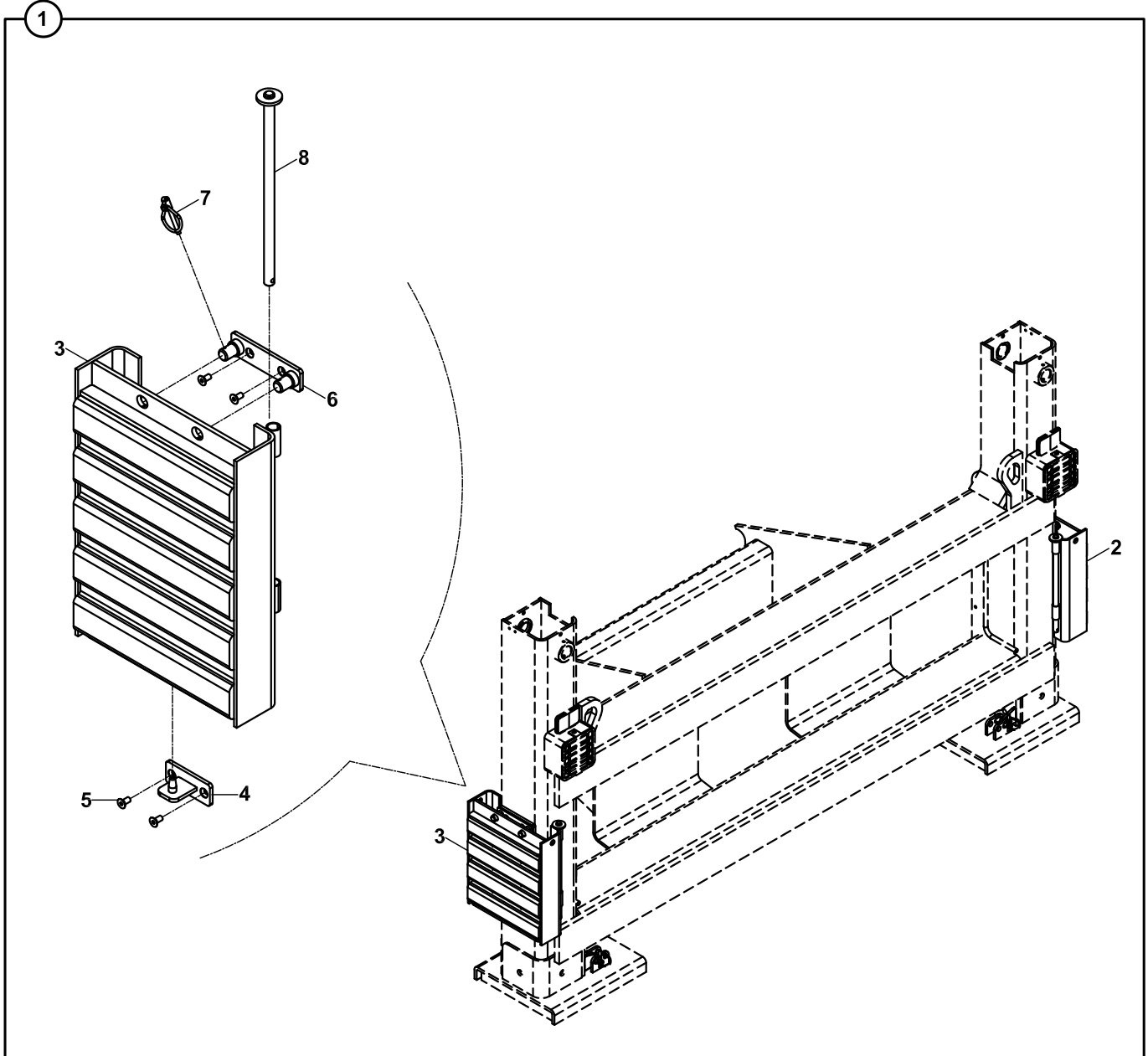
TELESKOPIK BOM
TELESCOPIC DIPPER



TELESKOPIK BOM
TELESCOPIC DIPPER

NO NO	PARÇA NO PART NO	TANIM	DESCRIPTION	ADET QTY	S.K. S.C.	SERİ NO SERIAL NO	D.T. ICA	NOT NOTE
	* 017/18002				RK			
1	019/35213	DIS BOM	BOOM, EXTERIOR	1				
2	019/35514	İÇ BOM	BOOM, INTERIOR	1				
3	N01/5891143	CİVATA M12x20	BOLT, M12x20	8				
4	F99/06350	ÜST POLYAMİD	PAD, WEAR, TOP	4				
5	020/11533	POLYAMİD YATAK SACI	PLATE, PAD, WEAR	4				
6	F99/06302	ALT POLYAMİD	PAD, WEAR, BOTTOM	4				
7	N02/4230182	SOMUN, M20x2.5	NUT, M20x2.5	8				
8	N04/3131010	AYAR CİVATASI	SETSCREW	8				
9	805/00082	PUL	WASHER	1				
10	N06/3006042	HALKALI PİM	SPLIT PIN	1				
11	811/10030	PİM	PIN	1				
12	811/01010	SAPKALI PİM	PIN	1				
13	N03/0810002	RONDELA Ø 16	WASHER, Ø16	1				
14	N01/0233554	CİVATA M16x30	BOLT, M16x30	1				
15	018/35531	İÇ BOM KOMPLE	BOOM, INTERIOR	1				
16	811/01011	PİM	PIN	1				
17	N03/0810002	RONDELA Ø 16	WASHER, Ø16	1				
18	N01/0233506	CİVATA M16x20	BOLT M16x20	1				
19	N10/5445405	KEÇE	SEAL	4				
20	802/01222	BURÇ	BUSHING	4				
21	N08/1210020	GRESÖRLÜK	GREASE NIPPLE	2				

KIZAK PAPUCU
FOOT



**KIZAK PAPUCU
FOOT**

NO NO	PARÇA NO PART NO	TANIM	DESCRIPTION	ADET QTY	S.K. S.C.	SERİ NO SERIAL NO	D.T. ICA	NOT NOTE
1	017/67000	PAPUÇ KOMPLE	FOOT, ASSY	1				
2	810/99912	KIZAK PAPUCU, KAUÇUK, SAĞ	FOOT, RUBBER, RIGHT	1				
3	810/99917	KIZAK PAPUCU, KAUÇUK, SOL	FOOT, RUBBER, LEFT	1				
4	019/92830	PAPUÇ TAŞIYICI, ALT	FOOT CARRIER, LOWER	2				
5	N04/4320470	CİVATA M8x12	BOLT M8x12	8				
6	019/92831	PAPUÇ TAŞIYICI, ÜST	FOOT CARRIER, UPPER	2				
7	N06/3006042	HALKALI PİM	LINCH PIN	4				
8	811/17706	PİM	PIN	2				

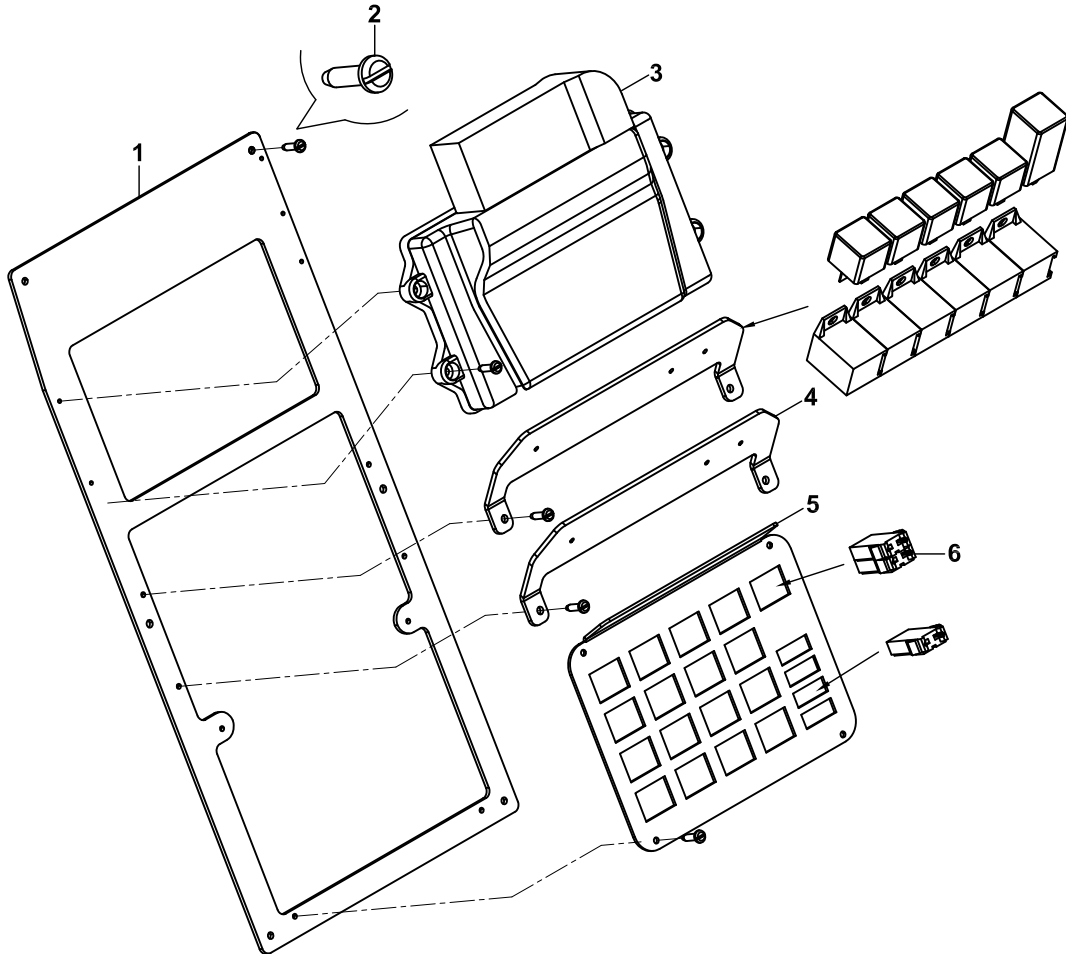
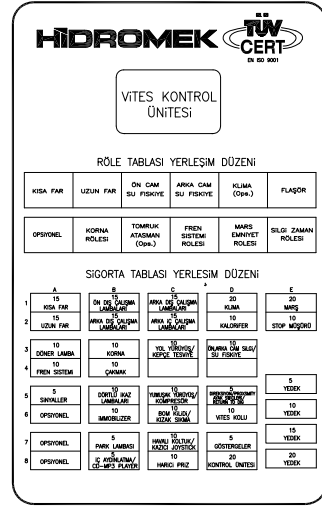
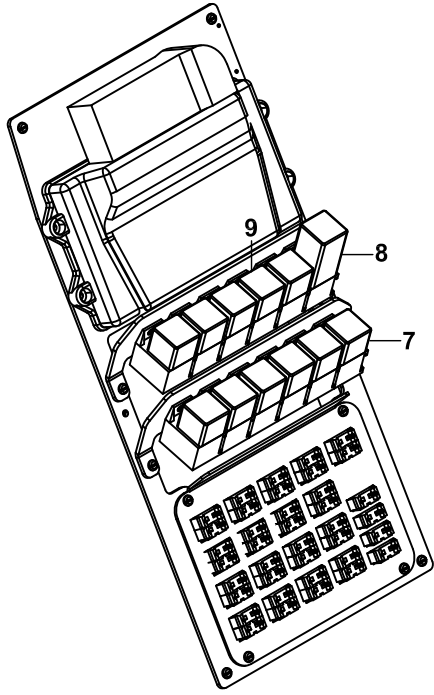
C

**ELEKTRİK
ELECTRIC**

C1

**ELEKTRİK DONANIMLARI
HARNESS, ELECTRIC**

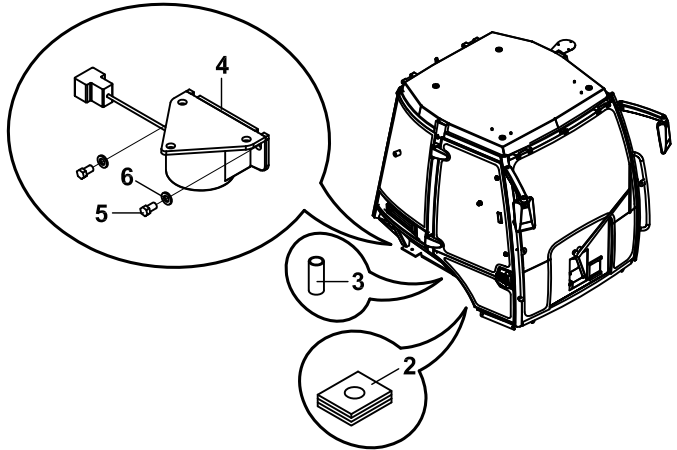
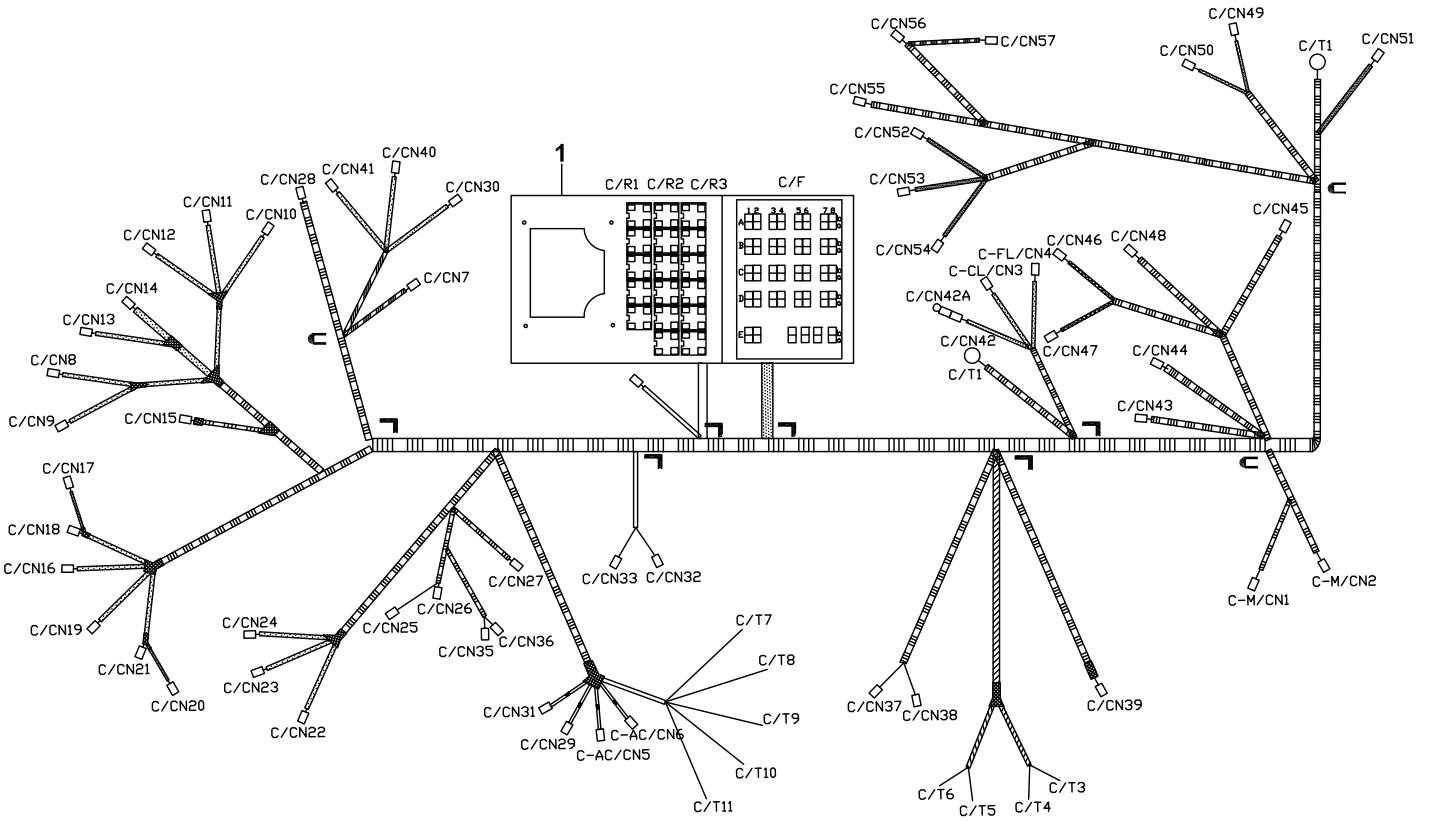
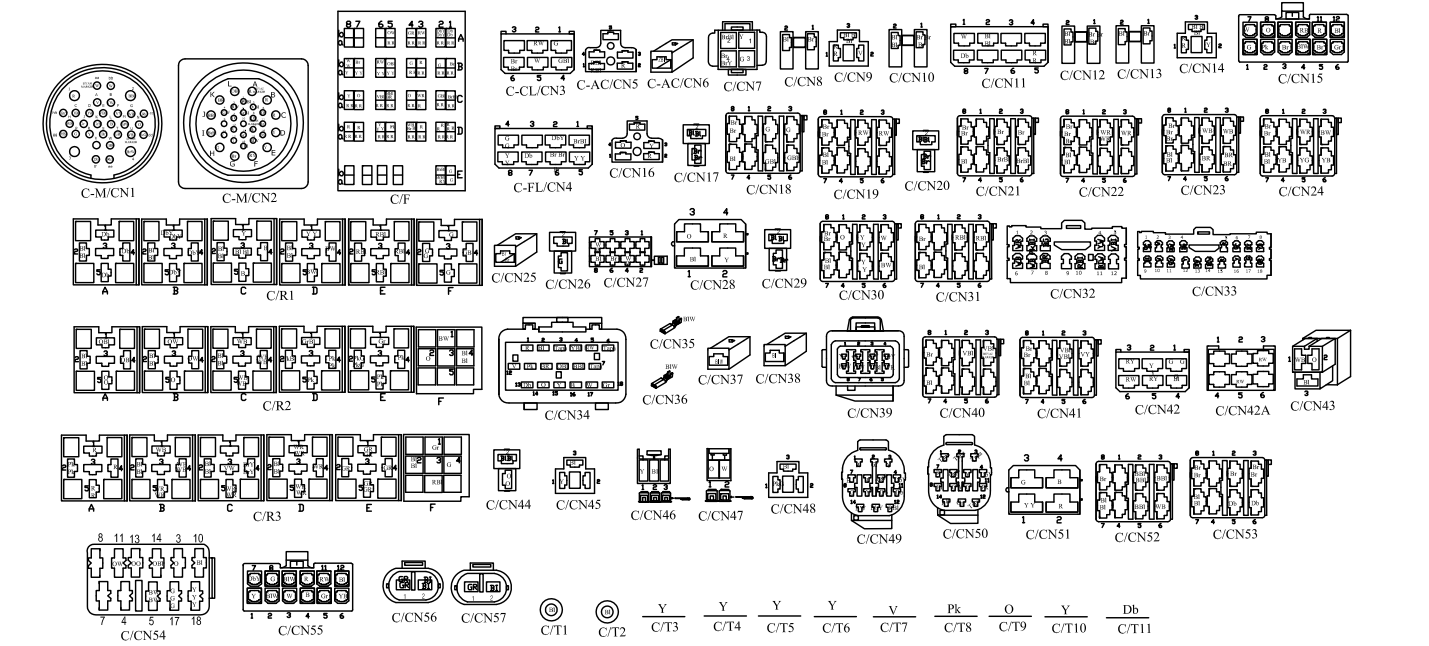
SİGORTA ROLE TABLASI VE YERLEŞİM DÜZENİ FUSE BOX & RELAYS AND LAYOUT



SİGORTA-RÖLE TABLASI VE YERLEŞİM DÜZENİ
FUSE BOX & RELAYS AND LAYOUT

NO NO	PARÇA NO PART NO	TANIM	DESCRIPTION	ADET QTY	S.K. S.C.	SERİ NO SERIAL NO	D.T. ICA	NOT NOTE
	* 017/36004				RK			
1	020/21515	SİGORTA VE RÖLE SACI	PLATE	1				
2	N04/1671658	VİDA M4x15	SCREW M4x15	32				
3	530/04053	KONTROL ÜNİTESİ	CONTROL UNIT	1		A19001 - A19078		
	530/04054	KONTROL ÜNİTESİ	CONTROL UNIT	1		A19079 -	X	
4	020/21517	RÖLE SACI	PLATE	3				
5	020/30514	SİGORTA SACI	PLATE	1				
6A	527/05500	SİGORTA, 5A	FUSE BOX, 5A	10				
6B	527/06050	SİGORTA, 10A	FUSE BOX, 10A	17				
6C	527/06100	SİGORTA, 15A	FUSE BOX, 15A	8				
6D	527/06200	SİGORTA, 20A	FUSE BOX, 20A	3				
7	540/05000	ROLE, SİLGİ ZAMAN	RELAY, WIPER TIMER	1				
8	525/02000	FLAŞÖR	RELAY, FLASHER	1				
9	540/18000	ROLE	RELAY	16				

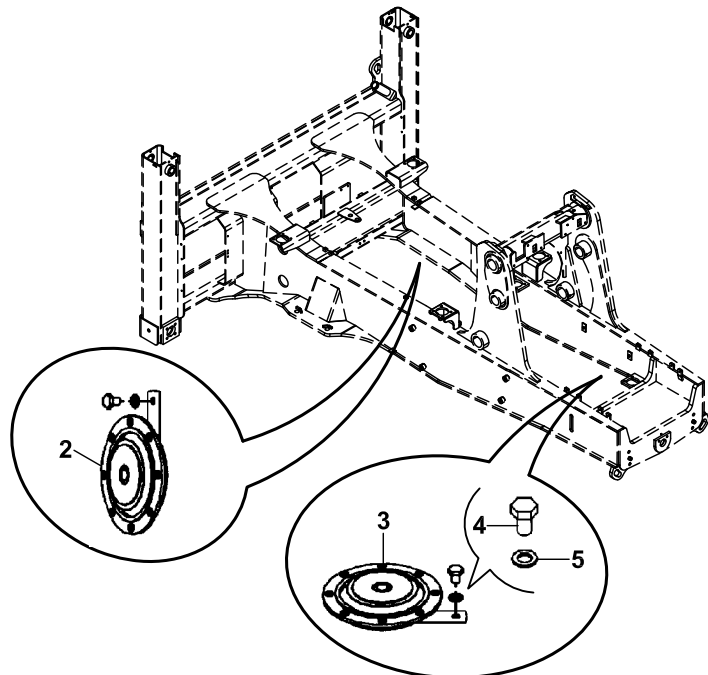
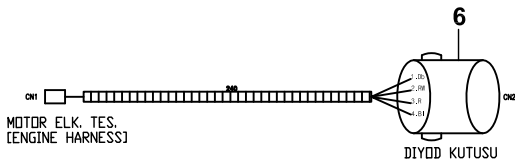
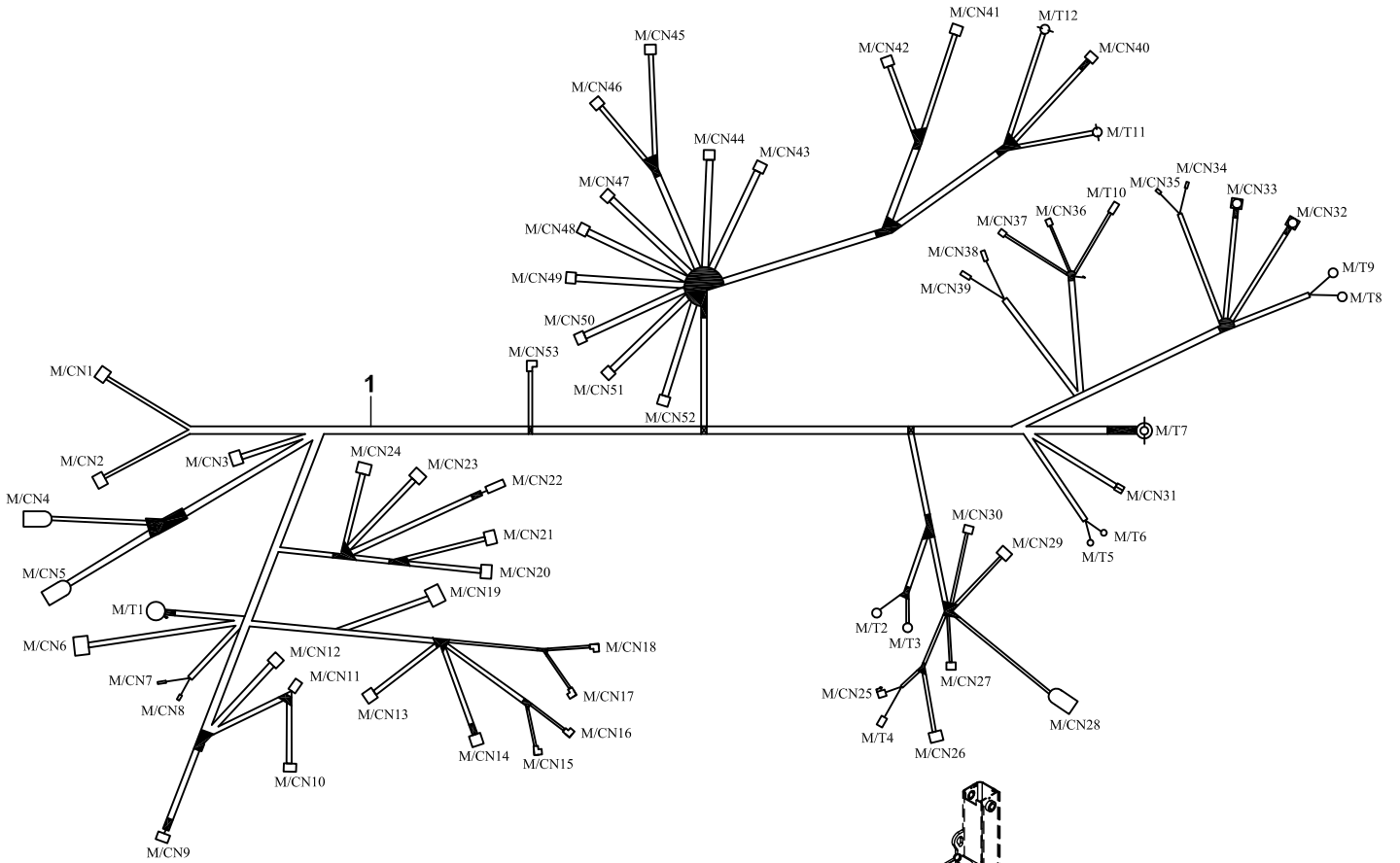
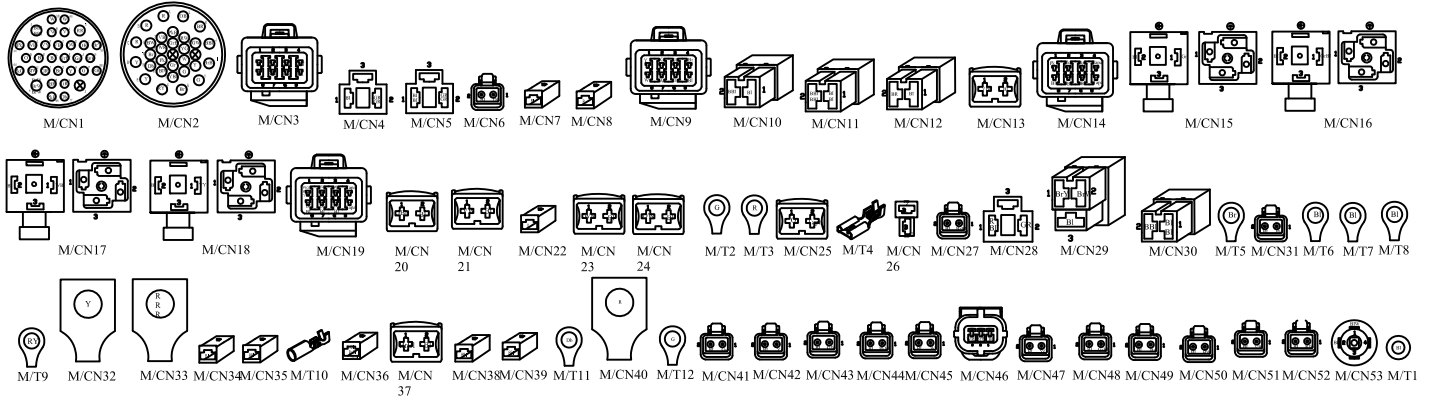
KABİN KABLO TESİSATI, KOMPLE FONKSİYONLU HARNESS, CAB, COMPLETE FUNCTION



**KABİN KABLO TESİSATI, KOMPLE FONKSİYONLU
HARNESS, CAB, COMPLETE FUNCTION**

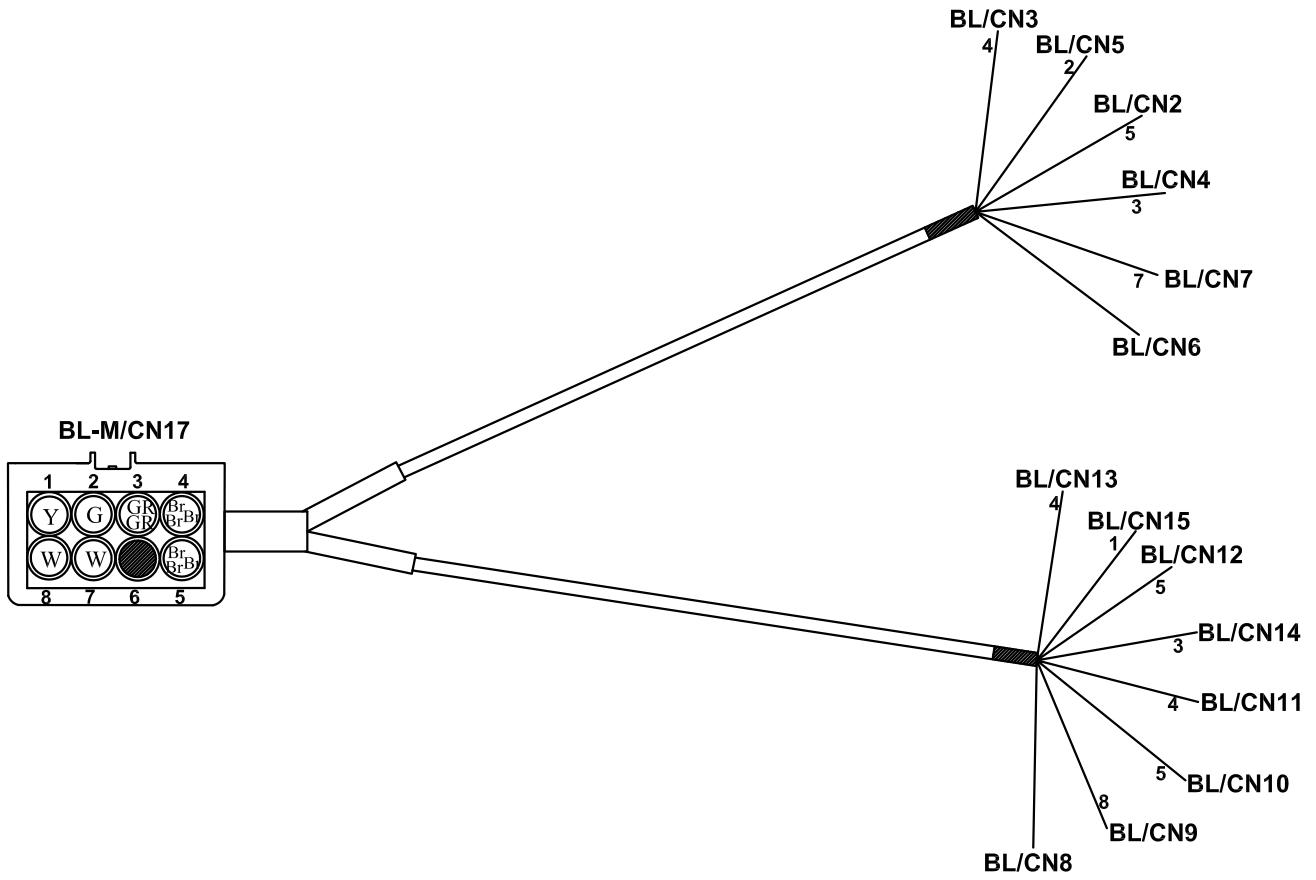
NO NO	PARÇA NO PART NO	TANIM	DESCRIPTION	ADET QTY	S.K. S.C.	SERİ NO SERIAL NO	D.T. ICA	NOT NOTE
1	018/53034	KABİN KABLO TESİSATI	HARNESS, CAB	1		A19001 - A19078		
	018/53035	KABİN KABLO TESİSATI	HARNESS, CAB	1		A19079 -	X	
2	810/40010	TOZ LASTİĞİ	GAITER	1				
3	545/03010	İZOLASYON HORTUMU	HOSE	1				
4	528/04505	KORNA, GERİ VİTES	HORN, REVERSE GEAR	1				
5	N01/5870302	CİVATA M6x16	BOLT M6x16	1				
6	N03/0020004	PUL Ø6.5xØ18	WASHER, Ø6.5xØ18	1				

MOTOR KABLO TESİSATI, TEK/ ÇİFT FREN PEDALLI, İMMOBİLİZER, JOYSTİCK HARNESS, ENGINE SINGLE/ DOUBLE BRAKE PEDAL, İMPPBİLIZER, JOYSTICK



**MOTOR KABLO TESİSATI, TEK/ ÇİFT FREN PEDALLI, İMMOBİLİZER, JOYSTİCK
HARNESS, ENGINE, SINGLE/ DOUBLE BRAKE PEDAL, İMMOBİLİZER, JOYSTİCK**

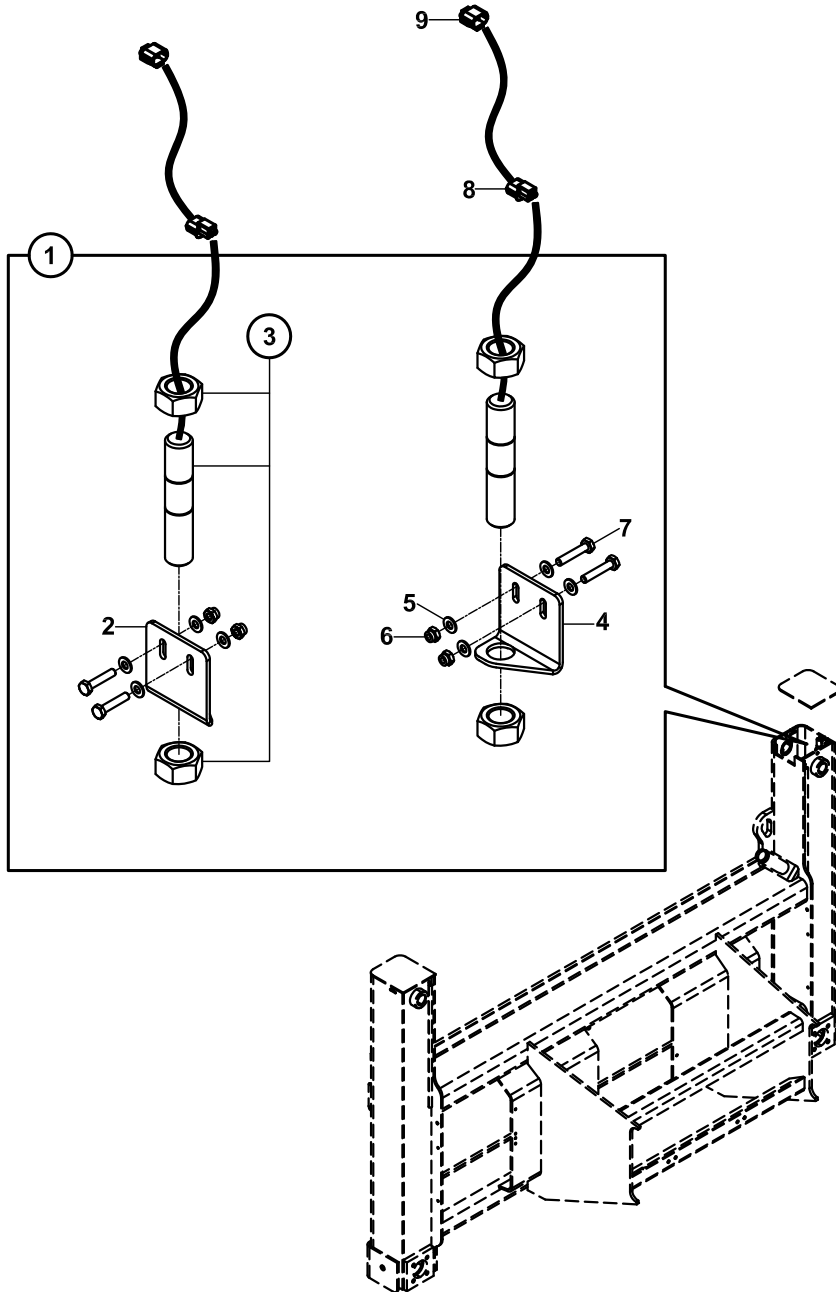
NO NO	PARÇA NO PART NO	TANIM	DESCRIPTION	ADET QTY	S.K. S.C.	SERİ NO SERIAL NO	D.T. ICA	NOT NOTE
1	018/53123	KABLO BAĞI , MOTOR	HARNESS, ENGINE	1		A19001 - A19078		
	018/53124	KABLO BAĞI , MOTOR	HARNESS, ENGINE	1		A19079 -	X	
2	528/04010	KORNA	HORN	1				
3	528/04000	KORNA	HORN	1				
4	N01/0222054	CİVATA M8x12	BOLT M8x12	2				
5	N03/0100017	RONDELA M8	WASHER M8	2				
6	555/01900	DİYOT DEVRESİ	DIODE CIRCUIT	1				

**ELEKTRİK DONANIMI, STOP - PARK- SİNYAL LAMBASI VE KIZAK AYAĞI SVİÇ
HARNESS, REAR LIGHTING UNIT & STABILISER SWITCH**

**ELEKTRİK DONANIMI, STOP-PARK-SİNYAL LAMBASI VE KIZAK AYAĞI SVİÇ
HARNESS, REAR LIGHTING UNIT & STABILISER SWITCH**

NO NO	PARÇA NO PART NO	TANIM	DESCRIPTION	ADET QTY	S.K. S.C.	SERİ NO SERIAL NO	D.T. ICA	NOT NOTE
1	*V011/01 018/53413	KABLO BAĞI, STOP-PARK- SİNYAL LAMBASI VE KIZAK AYAĞI SVİÇİ	HARNESS, REAR LIGHTING UNIT & STABILISER SWITCH	1	RK			

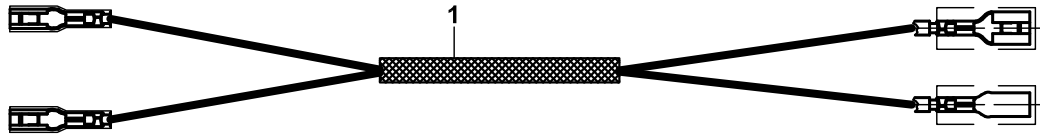
KIZAK AYAĞI, SWITCH MONTAJI STABILISER SWITCH ASSEMBLY



KIZAK AYAĞI, SWİÇ MONTAJI
STABILISER SWITCH ASSEMBLY

NO NO	PARÇA NO PART NO	TANIM	DESCRIPTION	ADET QTY	S.K. S.C.	SERİ NO SERIAL NO	D.T. ICA	NOT NOTE
	* V011/12							
1	018/53402	KIZAK AYAĞI ELEKTRİK ANAHTARI, KOMP.	STABILISER SWITCH ASSY.	1	RK			
2	020/12378	SWİÇ BAĞLANTI SACI - SOL	PLATE- LEFT	1				
3	554/00200	SWİÇ PROXSMITY	SWITCH PROXSMITY	1				
4	020/12377	SWİÇ BAĞLANTI SACI - SAĞ	PLATE- RIGHT	1				
5	N03/0100011	PUL M5	WASHER M5	8				
6	N02/5900026	SOMUN M5	NUT M5	4				
7	N01/0221226	CİVATA M5x20	BOLT M5x20	4				
8A	506/07000	3' LÜ ERKEK KONNEKTÖR	HOUSING, 3 WAY PIN	2				
8B	506/07001	KİLİT, ÜÇLÜ, ERKEK	RETAINER, 3 WAY PIN	2				
8C	509/03000	TERMİNAL, ERKEK	TERMINAL, MALE	6				
8D	529/19000	TERMİNAL CONTASI	TERMINAL, RUBBER	12				
9A	506/13000	3' LÜ DİŞİ KONNEKTÖR	HOUSING, 3 WAY SOCKET	2				
9B	506/13001	KİLİT, ÜÇLÜ, DİŞİ	RETAINER, 3 WAY SOCKET	2				
9C	509/06000	TERMİNAL, DİŞİ	TERMINAL, FEMALE	6				

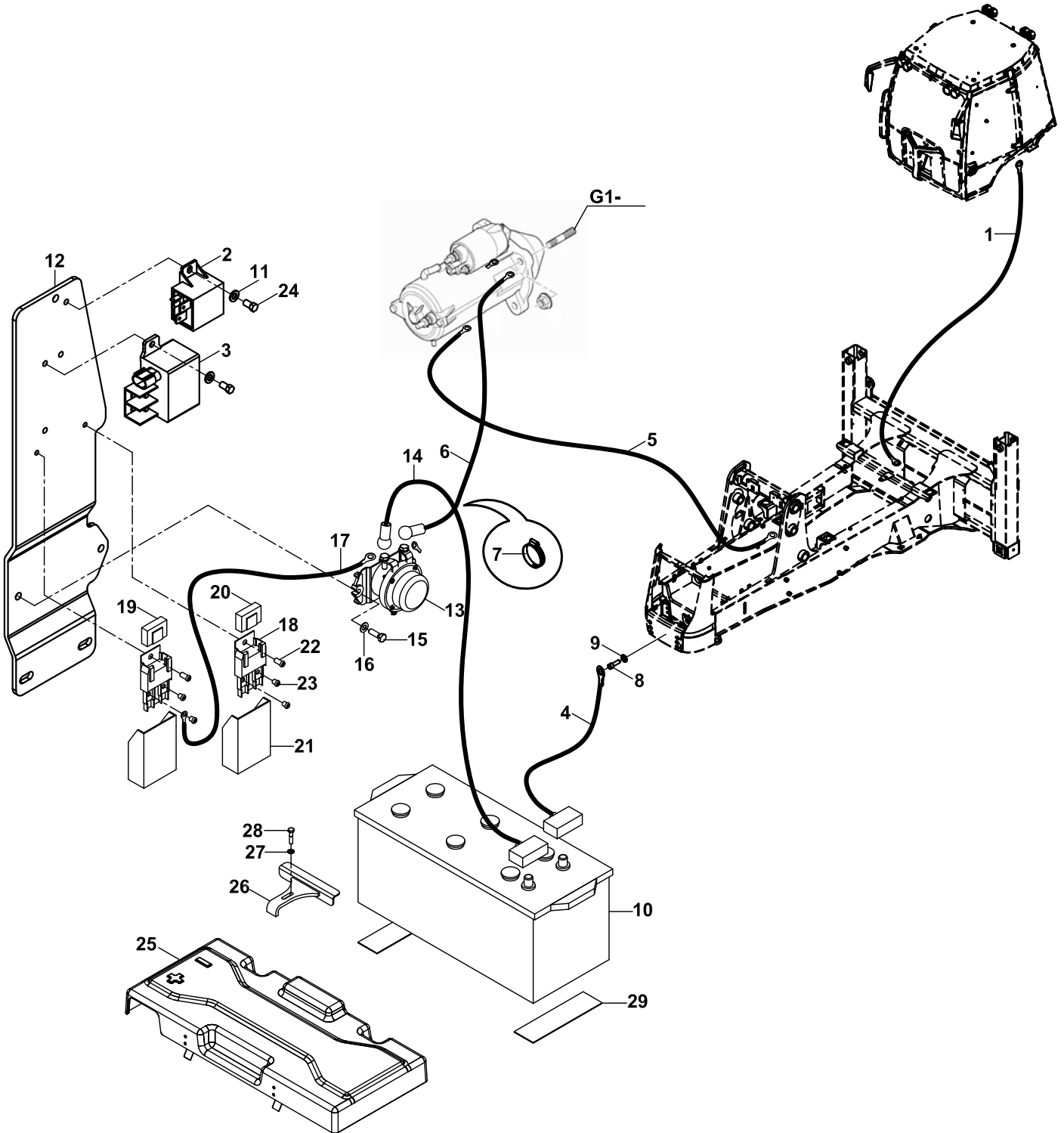
KABLO, EL FRENİ TEST
CABLE, PARKING BRAKE TEST



KABLO, EL FRENİ TEST
CABLE, PARKING BRAKE TEST

NO NO	PARÇA NO PART NO	TANIM	DESCRIPTION	ADET QTY	S.K. S.C.	SERİ NO SERIAL NO	D.T. ICA	NOT NOTE
1	CAB016/05/60/001 018/53530	KABLO, EL FRENİ TEST	CABLO, PARKING TEST	1				

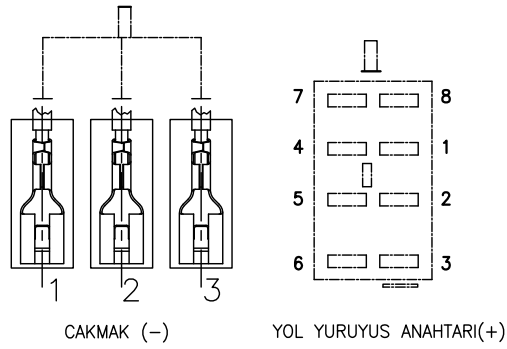
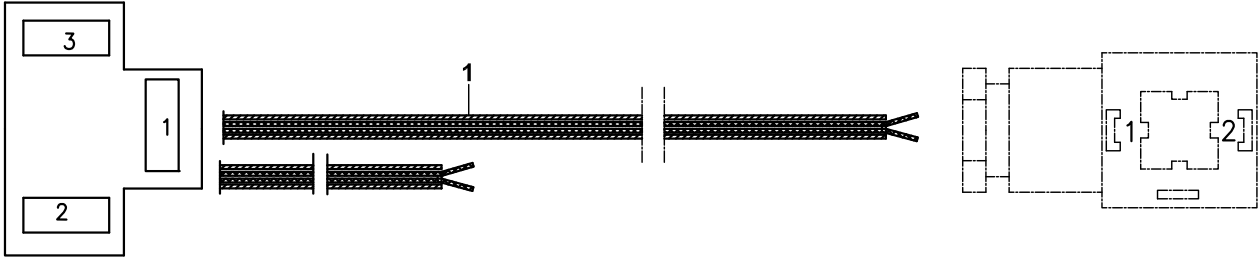
AKÜ VE ELEKTRİK BAĞLANTILARI ACCUMULATOR AND ELECTRIC CONNECTIONS



AKÜ VE ELEKTRİK BAĞLANTILARI
ACCUMULATOR AND ELECTRIC CONNECTIONS

NO NO	PARÇA NO PART NO	TANIM	DESCRIPTION	ADET QTY	S.K. S.C.	SERİ NO SERIAL NO	D.T. ICA	NOT NOTE
1	501/06425	KABİN ŞASE KABLOSU	CAB CHASSIS CABLE	1				
2	540/16260	START ROLESİ	STARTING RELAY	1				
3	540/16250	GÜÇ ROLESİ	POWER RELAY	1				
4	501/06605	AKÜ KABLOSU, SİYAH (-)	CABLE, ACC, BLACK (-)	1				
5	501/06450	MOTOR ŞASE KABLOSU	ENGINE CHASSIS CABLE	1				
6	501/06680	KABLO, ŞALTER - MARŞ	CABLE, POWER SWITCH -	1				
7	510/11700	KABLO BAĞI	TIE, CABLE	1				
8	N01/0222438	CİVATA M10x20	BOLT M10x20	1				
9	N03/0020018	PUL M10	WASHER M10	1				
10	501/03015	AKÜ	ACCUMULATOR	1				
11	N03/0100013	PUL M6	WASHER M6	4				
12	020/12575	MONTAJ SACI	MOUNTING BRACKET	1				
13	524/01116	ŞALTER	POWER SWITCH	1				
14	501/06622	KABLO, AKÜ- ŞALTER	CABLE, ACCUMULATOR -	1				
15	N01/0222138	CİVATA M8x25	BOLT M8x25	2				
16	N03/0100018	PUL M8	WASHER M8	2				
17	501/06695	SİGORTA KABLOSU	CABLE, FUSE BOX	2				
18	527/07710	SİGORTA YUVASI	FUSE BLOCK	2				
19	527/06600	SİGORTA	FUSE BOX	1				
20	527/06640	SİGORTA	FUSE BOX	1				
21	527/77778	KAPAK	COVER	2				
22	N04/1671838	VİDA M5x12	SCREW M5x12	2				
23	N04/1671802	VİDA M5x5	SCREW M5x5	4				
24	N01/0231442	CİVATA M6x10	BOLT M6x10	4				
25	810/47011	AKÜ KAPAĞI	COVER, ACCUMULATOR	1				
26	019/93004	AKÜ BAĞLANTI SACI	BRACKET	1				
27	N03/0020011	PUL M8	WASHER M8	1				
28	N01/0232162	CİVATA M8x35	BOLT M8x35	1				
29	020/40190	LASTİK	RUBBER	2				

TESFİYE KÜREĞİ (2 EKSEN AÇILI) KABLO TESİSATI
LEVELLING BLADE, (WITH TWO AXIS TURN) HARNESS

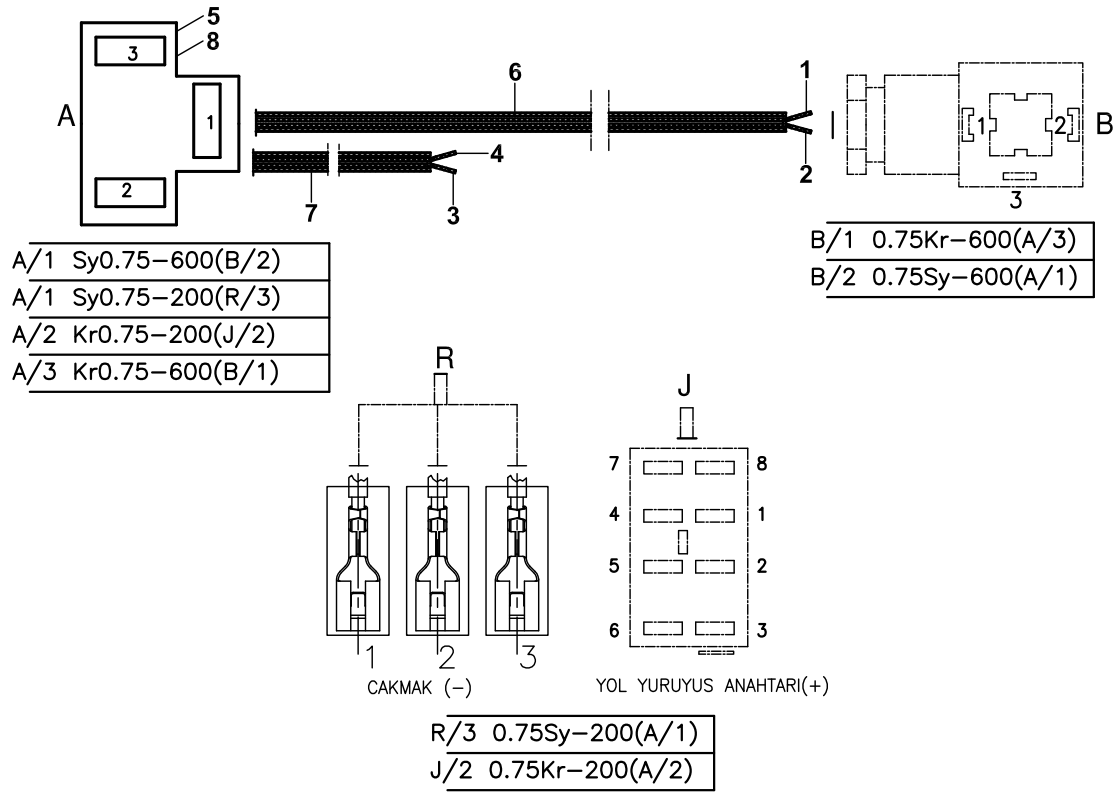


ENERJİ BAĞLANTISI

TESFİYE KÜREĞİ (2 EKSEN AÇILI) KABLO TESİSATI
LEVELLING BLADE,(WITH TWO AXIS TURN) HARNESS

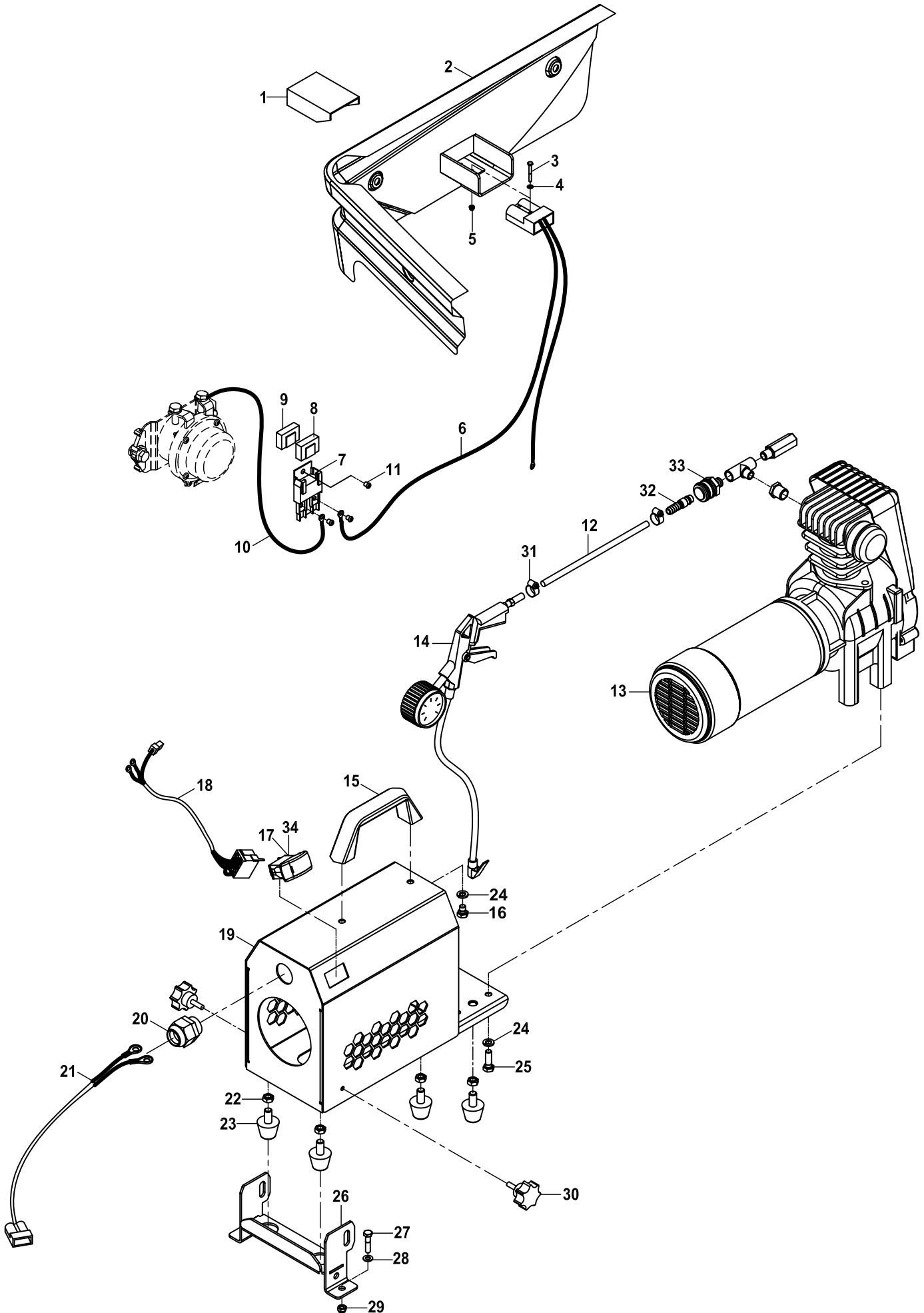
NO NO	PARÇA NO PART NO	TANIM	DESCRIPTION	ADET QTY	S.K. S.C.	SERİ NO SERIAL NO	D.T. ICA	NOT NOTE
1	018/52810	TESFİYE KÜREĞİ KABLO TESİSATI	LEVELLING BLADE, HARNESS	1				

**ELEKTRİK DONANIMI, DÖNER KEPÇE/ BURGU
HARNESS, AUGER/TILTING BUCKET**



**ELEKTRİK DONANIMI, DÖNER KEPÇE/ BURGU
HARNESS, AUGER/TILTING BUCKET**

NO NO	PARÇA NO PART NO	TANIM	DESCRIPTION	ADET QTY	S.K. S.C.	SERİ NO SERIAL NO	D.T. ICA	NOT NOTE
	018/52800							
1	H07/1010751	KABLO, SIYAH	CABLE, BLACK	6				
2	H07/1060751	KABLO, KIRMIZI	CABLE, RED	6				
3	H07/1010751	KABLO, SIYAH	CABLE, BLACK	2				
4	H07/1060751	KABLO, KIRMIZI	CABLE, RED	2				
5	509/09000	TERMINAL, SF 2D TIRNAKLI	TERMINAL	3				
6	545/12000	PVC IZOLASYON HORTUMU	PVC HOSE, INSULATION	6				
7	545/12000	PVC IZOLASYON HORTUMU	PVC HOSE, INSULATION	2				
8	506/23000	KONNEKTÖR, ÜÇLÜ, ERKEK	CONNECTOR	1				

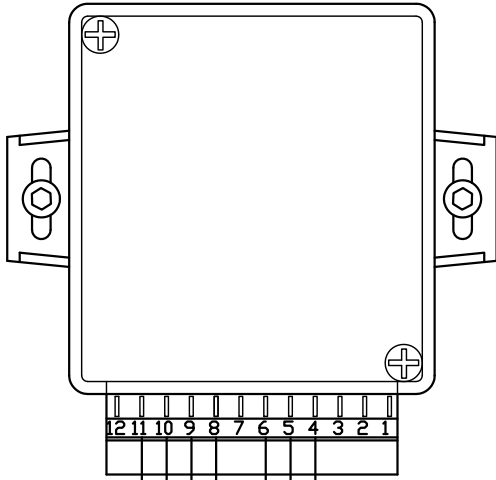
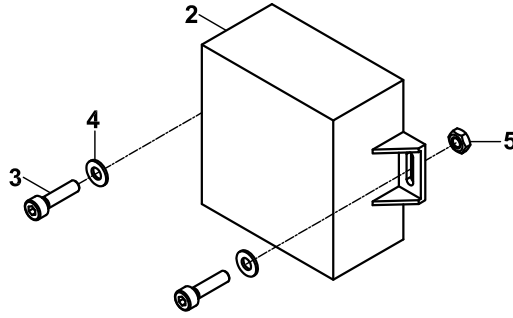
KOMPRESÖR VE ELEKTRİK BAĞLANTILARI
COMPRESSOR AND ELECTRIC CONNECTIONS

KOMPRESÖR VE ELEKTRİK BAĞLANTILARI
COMPRESSOR AND ELECTRIC CONNECTIONS

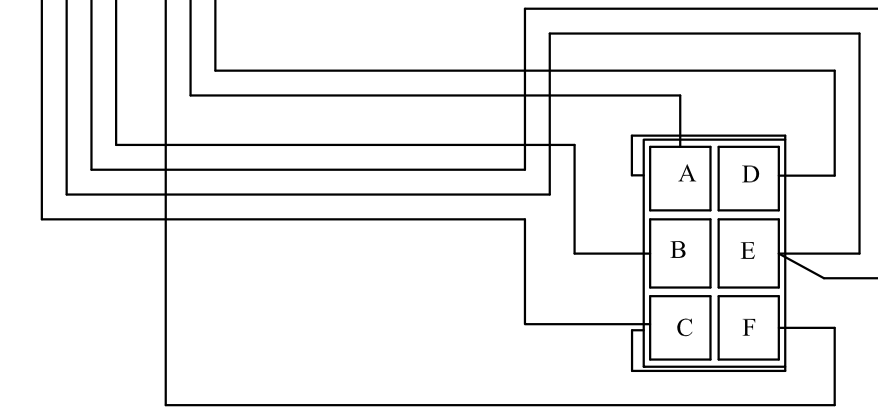
NO NO	PARÇA NO PART NO	TANIM	DESCRIPTION	ADET QTY	S.K. S.C.	SERİ NO SERIAL NO	D.T. ICA	NOT NOTE
	* 017/79000				RK			
1	527/77778	KAPAK	COVER	1				
2	020/40613	TEKMELİK, SAĞ	GUARD, RIGHT	1				
3	N01/0370026	CİVATA M3x25	BOLT M3x25	2				
4	N03/0103001	PUL	WASHER	2				
5	N02/5900010	SOMUN M3	NUT M3	2				
6	501/06720	KABLO, KOMPRESÖR	CABLE, COMPRESSOR	1				
7	527/07710	SİGORTA YUVASI	FUSE BLOCK	1				
8	527/06620	SİGORTA, 50A	FUSE BOX, 50A	1				
9	527/06600	SİGORTA, 30A	FUSE BOX, 30A	1				
10	501/06696	SİGORTA KABLOSU	CABLE, FUSE BOX	1				
11	N04/1671802	VİDA M5x5	SCREW M5x5	1				
12	799/05900	HORTUM	HOSE	1				
13	F25/20050	KOMPRESÖR	COMPRESSOR	1				
14	F25/23100	HAVA TABANCASI	AIR GUNS	1				
15	F99/50100	KULP	HANDLE	1				
16	N01/0232042	CİVATA M8x10	BOLT M8x10	2				
17	520/31130	DÜĞME	SWITCH	1				
18	018/53221	ANAHTAR KOMPLE	SWITCH, ASSY.	1				
19	019/90049	KOMPRESÖR SASISI	COMPRESSOR, PLATE	1				
20	545/30121	RAKOR	ADAPTER	1				
21	501/06710	KAPLO, KOMPRESÖR	CABLE, COMPRESSOR	1				
22	N02/3580181	SOMUN M8	NUT M8	4				
23	810/40136	TAKOZ	SUPPORT	4				
24	N03/1310010	RONDELA	WASHER	6				
25	N01/0232138	CİVATA M8x25	BOLT M8x25	4				
26	019/90039	KOMPRESÖR AYAĞI	PLATE	1				
27	N01/0232114	CİVATA M8x20	BOLT M8x20	2				
28	N03/0020011	PUL M8	WASHER M8	2				
29	N02/5910062	SOMUN M8	NUT M8	2				
30	N01/0000006	BAKALİT BAŞLI CİVATA	BOLT	2				
31	N07/4010016	KELEPÇE	CLIP	2				
32	N16/9901071	ÇABUK BAĞLANTI	QUICK COUPLING	1				
33	N16/9901072	ÇABUK BAĞLANTI	QUICK COUPLING	1				
34	520/20000	ANAHTAR	SWITCH	1				

IMMOBİLİZER IMMOBILIZER

1



- 1= BOS / BLANK
- 2= BOS / BLANK
- 3= BOS / BLANK
- 4= SASE / GROUND (KAHVE=Br)
- 5= SINYAL LAMBALARI ÇIKISI / SIGNAL LIGHTS OUTPUT (SARI=Y)
- 6= 12V BESLEME / SUPPLY (KIRMIZI=R)
- 7= BOS / BLANK
- 8= SINYAL LAMBALARI ÇIKISI / SIGNAL LIGHTS OUTPUT (SARI=Y)
- 9= KONTAK ANAHTARI / STARTER KEY (TURUNCU-MOR=OV)
- 10=1. BLOKAJ UCU (Kontaktan gelen) (MOR-TURUNCU=VO)
- 10=1. INTERRUPT (WIRE FROM STARTER KEY)
- 11=2. BLOKAJ UCU (Akü Salteri bobin ucuna giden) (MOR-TURUNCU=VO)
- 11=2. INTERRUPT (WIRE TO BATTERY CUT- OFF SWITCH)
- 12= BOS / BLANK

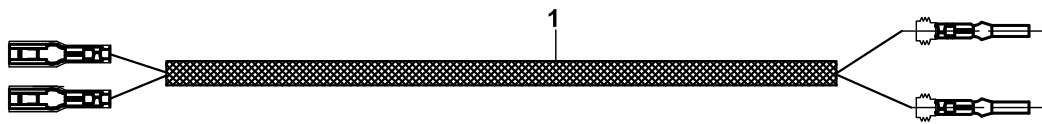


KONNEKTOR GÖRÜNÜSÜ ARKADANDIR.
CONNECTOR BACK VIEW

İMMOBİLİZER
IMMOBILIZER

NO NO	PARÇA NO PART NO	TANIM	DESCRIPTION	ADET QTY	S.K. S.C.	SERİ NO SERIAL NO	D.T. ICA	NOT NOTE
	* CAB011/25/01/				RK			
1	018/29590	İMMOBİLİZER KOMP.	IMMOBILIZER COMP.	1				
2	530/04201	İMMOBİLİZER	IMMOBILIZER	1				
3	N01/5870060	CİVATA M4x16	BOLT M4x16	2				
4	N03/0020001	PUL M4	WASHER M4	2				
5	N02/3570134	SOMUN M4	NUT M4	2				

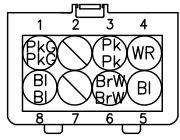
KUMANDA KOLU, BUTON TESİSATI
BUTTON HARNESS, CONTROL LEVERS



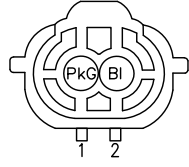
KUMANDA KOLU, BUTON TESİSATI
BUTTON HARNESS, CONTROL LEVERS

NO NO	PARÇA NO PART NO	TANIM	DESCRIPTION	ADET QTY	S.K. S.C.	SERİ NO SERIAL NO	D.T. ICA	NOT NOTE
1	018/53531	KUMANDA KOLU, BUTON TESİSATI	CONTROL LEVERS, BUTTON HARNESS	1				

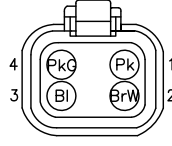
KABLO, ARKA KUMANDA KOLU
CABLE, BACKHOE CONTROL LEVER



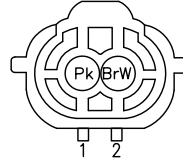
CN1



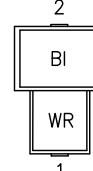
CN2



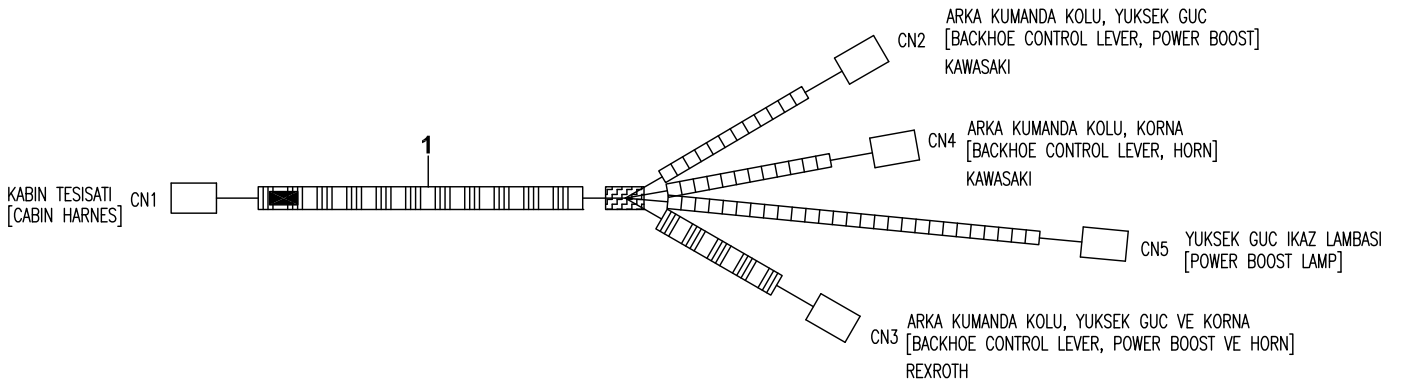
CN3



CN4



CN5



KABLO, ARKA KUMANDA KOLU
CABLE, BACKHOE CONTROL LEVER

NO NO	PARÇA NO PART NO	TANIM	DESCRIPTION	ADET QTY	S.K. S.C.	SERİ NO SERIAL NO	D.T. ICA	NOT NOTE
1	018/53070	ARKA KUMANDA KOLU KABLO TESİSATI	CABLE, BACKHOE CONTROL LEVER	1				

D

**KONTROL
CONTROL**

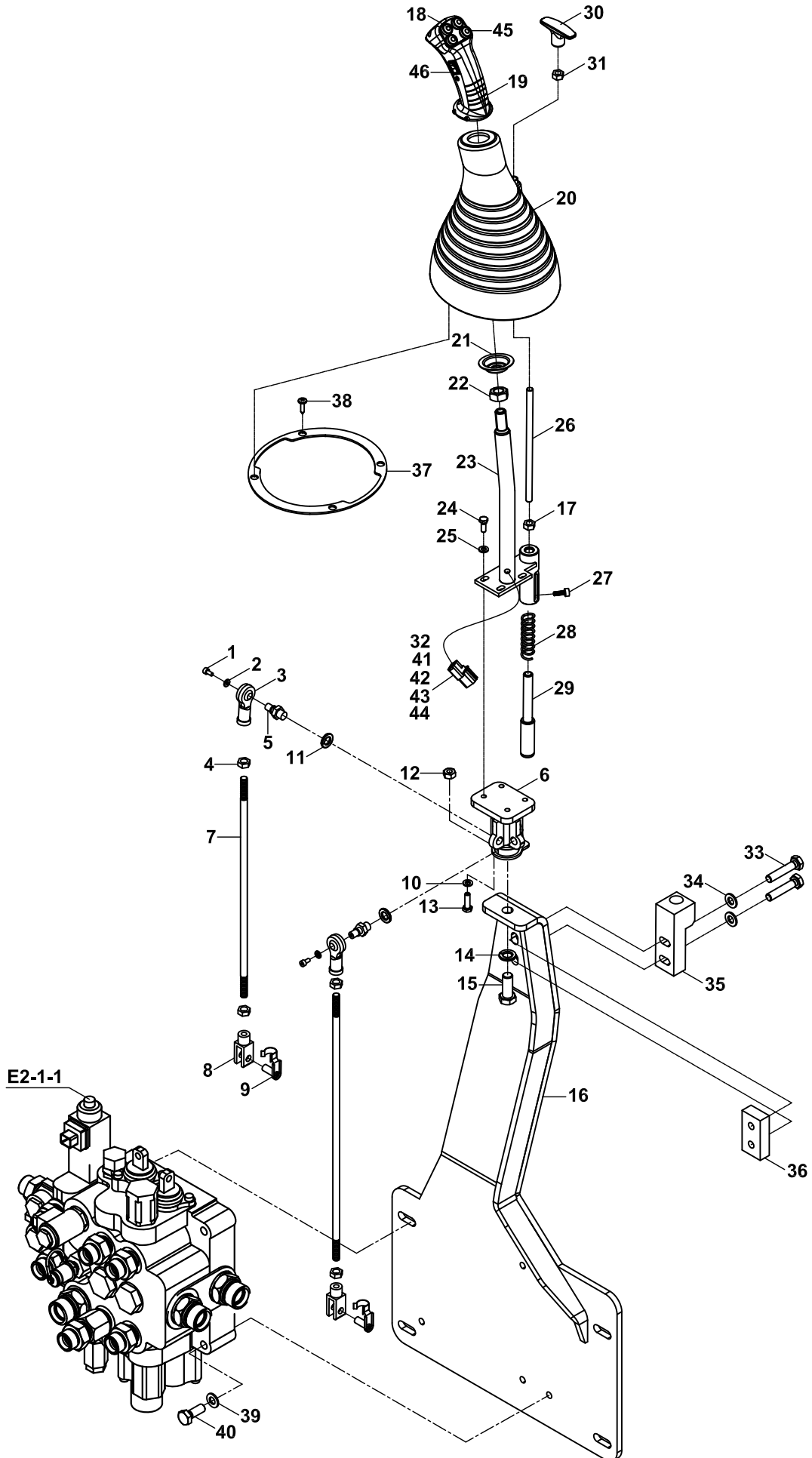
D1

**KONTROL MEKANİZMALARI
CONTROL MECHANISMS**

D2

**MOTOR KONTROL
CONTROL, ENGINE**

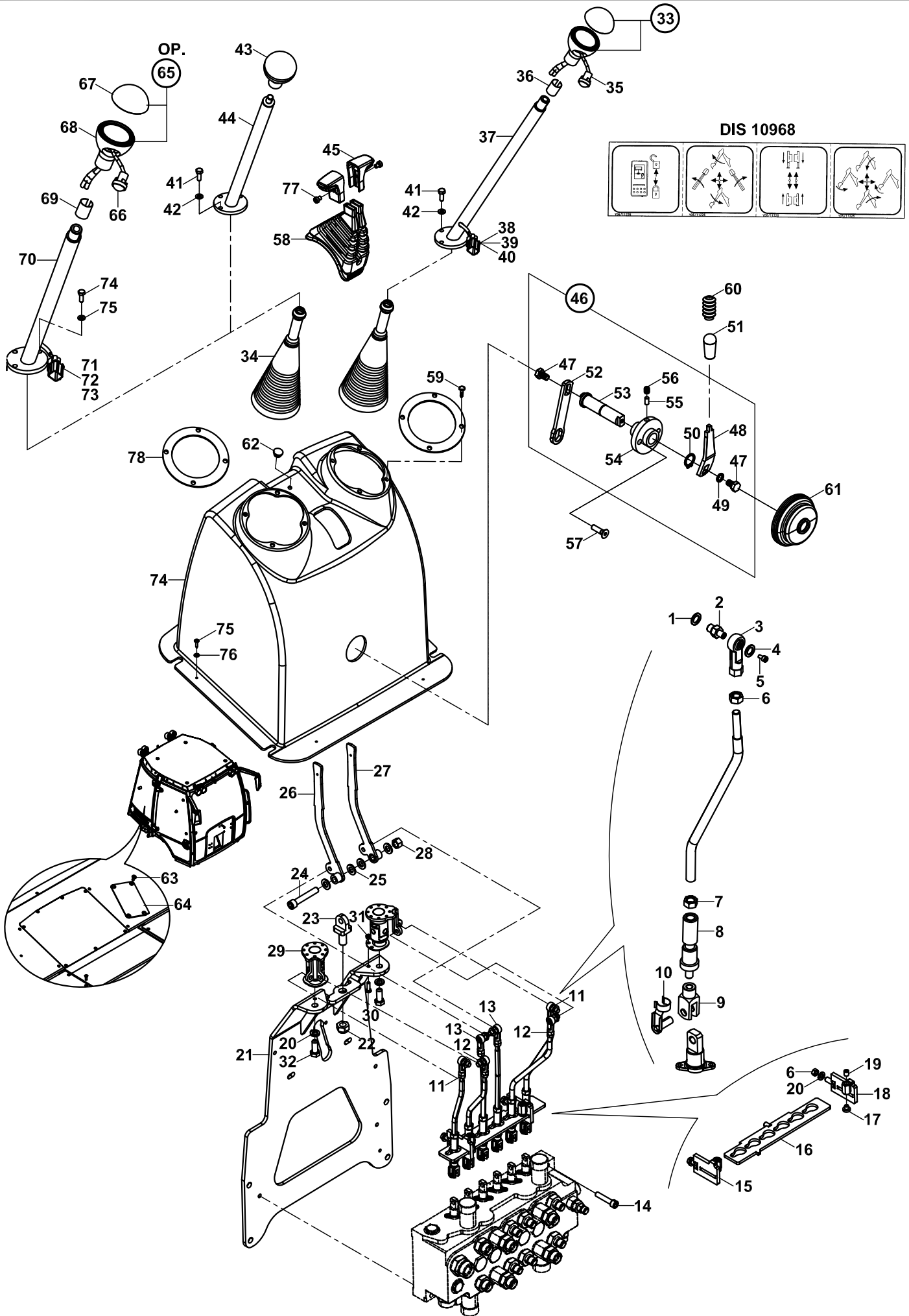
ÖN KUMANDA MEKANİZMASI- JOYSTİCK KUMANDALI, YERE PARALEL
CONTROL MECHANISM, LOADER- WITH JOYSTICK CONTROL, WITH RETURN TO DIG



**ÖN KUMANDA MEKANİZMASI- JOYSTİCK KUMANDALI, YERE PARALEL
CONTROL MECHANISM, LOADER- WITH JOYSTICK CONTROL, WITH RETURN TO DIG**

NO NO	PARÇA NO PART NO	TANIM	DESCRIPTION	ADET QTY	S.K. S.C.	SERİ NO SERIAL NO	D.T. ICA	NOT NOTE
	* 017/23003				RK			
1	N01/5890014	CİVATA M4x8	BOLT 4x8	1				
2	N03/0001850	ÖZEL PUL	WASHER, SPECIAL	1				
3	F99/60040	KÜRESEL MAFSAL	ROD END	2				
4	N02/3580182	SOMUN M8	NUT, M8	4				
5	813/00150	MAFSAL PİMİ	PIN, JOINT	2				
6	019/29297	MAFSAL	4 WAY JOINT	1				
7	020/21554	KUMANDA ÇUBUĞU	ROD	2				
8	F99/60050	MAFSAL ÇATALI	CLEVIS	2				
9	F99/60055	KİLİTLİ PİM	PIN, CLEVIS	2				
10	N03/0100013	PUL M6	WASHER M6	2				
11	N02/5910050	SOMUN M6	NUT M6	1				
12	N03/1170019	PUL M10	WASHER M10	2				
13	N01/0231514	CİVATA M6x20	BOLT M6x20	1				
14	N03/1170025	PUL	WASHER	1				
15	N01/0232846	CİVATA M12x30	BOLT M12x30	1				
16	019/29235	KUMANDA BAĞLANTI SACI	MOUNTING PLATE	1				
17	N02/3570182	SOMUN M8	NUT M8	1				
18	554/00436	DÜĞME	BUTTON	2				
19	522/08010	JOYSTICK	JOYSTICK	1				
20	810/28590	KÖRÜK	GAITER	1				
21	020/12129	SAC ALTLIK-ÖN KÖRÜK	PLATE, GAITER	1				
22	804/00190	ÖZEL SOMUN	SPECIAL NUT	1				
23	019/91350	JOYSTICK KOLU	LEVER, JOYSTICK	1				
24	N01/0231478	CİVATA, M6x16	BOLT, M6x16	4				
25	N03/0100013	PUL, M6	WASHER, M6	4				
26	020/21442	KOL	LEVER	1				
27	N01/5890170	CİVATA, M5x16	BOLT, M5x16	1				
28	807/06710	YAY	SPRING	1				
29	810/14425	MİL	SHAFT	1				
30	810/14483	LEVYE KİLİT KOLU	LEVER, LOCK	1				
31	N02/3570182	SOMUN, M8	NUT, M8	1				
32	506/10000	KONNEKTÖR	CONNECTOR	1				
33	N01/0232498	CİVATA, M10x35	BOLT, M10x35	2				
34	N03/0020121	PUL M10	WASHER M10	2				
35	020/21411	LEVYE KİLİT KARŞILIĞI	LOCK	1				
36	020/20809	KİLİT BAĞLANTI SACI	MOUNTING PLATE	1				
37	020/02510	ÖN KÖRÜK SACI	PLATE, GAITER	1				
38	N13/0165180	DÜBEL	FIXING PLUG	4				
39	N03/0020121	PUL M10	WASHER M10	3				
40	N01/0232462	CİVATA M10x25	BOLT M10x25	3				
41	506/10001	KİLİT	LOCK	1				
42	529/19500	TAPA	PLUG	3				
43	529/19000	TERMİNAL CONTASI	TERMINAL RUBBER	5				
44	509/03000	TERMİNAL, ERKEK	TERMINAL, MALE	5				
45	554/00437	DÜĞME	BUTTON	2				
46	554/00438	ANAHTAR ON-OFF	MINI ROCKER ON-OFF	1				

ARKA KUMANDA MEKANİZMASI CONTROL MECHANISM, BACKHOE



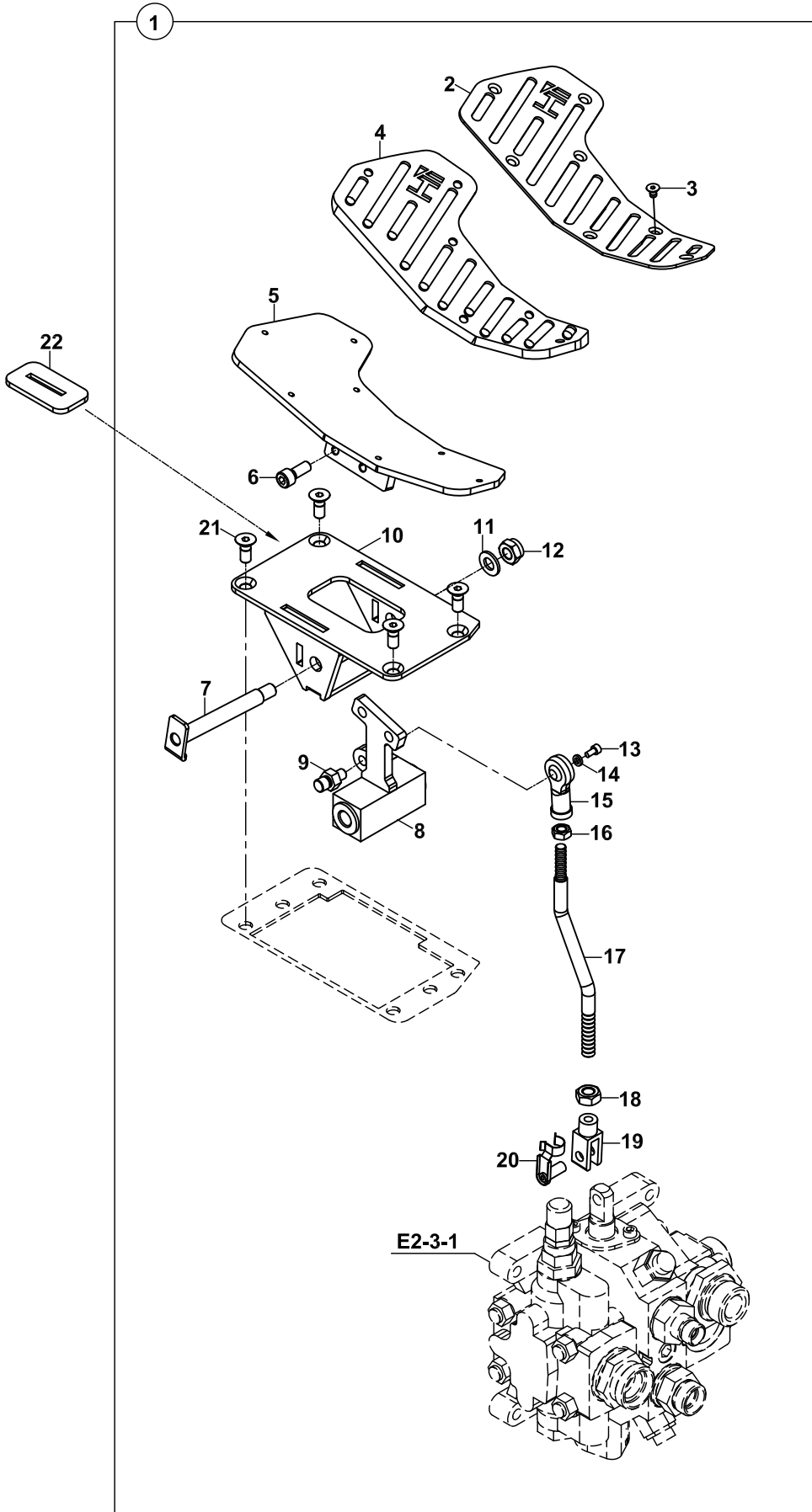
ARKA KUMANDA SİSTEMİ
CONTROL SYSTEM, BACKHOE

NO NO	PARÇA NO PART NO	TANIM	DESCRIPTION	ADET QTY	S.K. S.C.	SERİ NO SERIAL NO	D.T. ICA	NOT NOTE
	* 017/24001-017/47000				RK			
1	N03/1170019	PUL, M10	WASHER, M10	6				
2	813/00150	MAFSAL PİMİ	PIN, JOINT	6				
3	F99/60040	KÜRESEL MAFSAL	ROD END	6				
4	N03/0001850	PUL, ÖZEL	WASHER	6				
5	N01/5890014	CIVATA	BOLT	6				
6	N02/3580182	SOMUN, M8	NUT M8	8				
7	N02/3570206	SOMUN M10	NUT M10	6				
8	810/14454	KİLİT PİMİ	PIN, CLEVIS	6				
9	F99/60050	MAFSAL ÇATALI	CLEVIS	6				
10	F99/60055	MAFSAL PİMİ	PIN, JOINT	6				
11	020/21413	KUMANDA ÇUBUGU	ROD	2				
12	020/21412	KUMANDA ÇUBUGU	ROD	2				
13	020/21528	KUMANDA ÇUBUGU	ROD	2				
14	N01/5890866	CIVATA M10x50	BOLT M10x50	3				
15	019/91576	KLAVUZ SACI	PLATE	1				
16	019/91579	KİLİTLEMESACI	LOCKING PLATE	1				
17	F99/77905	TİTREŞİM ÖNLEYİCİ	VIBRATION PREVENTIVE	2				
18	019/91577	KLAVUZ SACI	PLATE	1				
19	N04/3120794	AYAR VİDASI	SETSCREW	2				
20	N03/0020121	PUL	WASHER	2				
21	019/29298	KUMANDA SACI	MOUNTING PLATE	1				
22	N02/5910182	SOMUN M16x2	NUT M16x2	1				
23	020/21415	KOL BAĞLAYICI	HANDLE	1				
24	N01/0380914	CIVATA M12x70	BOLT M12x70	1				
25	N03/0312201	PUL	WASHER	4				
26	019/91404	AYAK KUMANDA KOLU, SOL	LEVER, LEFT	1				
27	019/91403	AYAK KUMANDA KOLU, SAĞ	LEVER, RIGHT	1				
28	N02/59100122	SOMUN M12	NUT M12	1				
29	019/29277	MAFSAL	JOINT	2				
30	N01/0231514	CIVATA M6x20	BOLT M6x20	2				
31	N02/5910050	SOMUN M6	NUT M6	2				
32	N01/0232846	CIVATA M12x30	BOLT M12x30	2				
33	F99/20011	KUMANDA TOPUZU KOMP.	LEVER, KNOB	1				
34	810/28556	KÖRÜK	GAITER	2				
35	554/00430	DÜĞME, KORNA	BUTTON, HORN	1				
36	F99/20002	YÜKSÜK	RING	1				
37	019/91398	KUMANDA KOLU	LEVER	1				
38	506/06000	KONNEKTÖR	CONNECTOR	1				
39	506/10001	KİLİT	LOCK	1				
40	529/22000	TAPA	PLUG	1				
41	N01/0221478	CIVATA, M6x15	BOLT, M6x15	6				
42	N03/0100013	PUL; M6	WASHER M6	6				
43	F99/20012	TOPUZ	KNOB	1				
44	019/91397	KUMANDA KOLU	LEVER	1				
45	F99/40411	KUMANDA KOLU	LEVER	1				
46	F99/20040	KUMANDA KİLİTLEMESACI	LEVER LOCKING, ASSY	1				
47	N01/0232078	CIVATA M8x15	BOLT M8x15	2				
48	020/20714	KİLİT LEVYESİ	LEVER, LOCKING	1				
49	N03/0020011	PUL M8	WASHER M10	2				
50	N05/0020035	SEGMAN	RETAINING RING	1				
51	F99/20006	TOPUZ	KNOB	1				
52	020/01070	KİLİT SACI	BRACKET	1				
53	810/14429	KİLİT PİMİ	PIN, CLEVIS	1				
54	019/29246	KİLİT TAKOZU	WEDGE	1				
55	F99/77925	TİTREŞİM ÖNLEYİCİ	VIBRATION PREVENTIVE	1				
56	N04/3120686	SETSKURLU VİDA, M8x10	SETSCREW	1				

ARKA KUMANDA SİSTEMİ
CONTROL SYSTEM, BACKHOE

NO NO	PARÇA NO PART NO	TANIM	DESCRIPTION	ADET QTY	S.K. S.C.	SERİ NO SERIAL NO	D.T. ICA	NOT NOTE
57	N04/4320530	VİDA M8x30	SCREW M8x30	2				
58	018/29142	KUMANDA LEVYESİ, KOMP, SAĞ	CONTROL LEVER, ASSY, RIGHT	1				
59	N13/0165180	DÜBEL	PLUG	8				
60	810/30015	KÖRÜK	GAITER	1				
61	810/30017	KÖRÜK	GAITER	1				
62	814/00164	TAPA	PLUG	1				
63	N04/4330506	VİDA M8x20	SCREW M8x20	4				
64	020/02851	PEDAL YERİ KAPAĞI	COVER	1				
65	F99/20011	KUMANDA TOPUZU KOMP.	LEVER, KNOB	1				
66	554/00430	DÜĞME, KORNA	BUTTON, HORN	1				
67	F99/20007	TOPUZ, ÜST	KNOB, TOP	1				
68	F99/20004	TOPUZ, ALT	KNOB, BOTTOM	1				
69	F99/20002	YÜKSÜK	RING	1				
70	019/91401	KUMANDA KOLU	LEVER	1				
71	506/06000	KONNEKTÖR	CONNECTOR	1				
72	506/10001	KİLİT	LOCK	1				
73	529/22000	TAPA	PLUG	1				
74	020/40626	MUHAFAZA KUTUSU	PROTECTION COVER	1				
75	N04/3701346	VİDA M6x25	SCREW M6x25	4				
76	N03/0020004	PUL M6	WASHER M6	4				
77	N04/1671994	VİDA	SCREW	2				
78	020/02494	KÖRÜK BAĞLANTI SACI	BRACKET	2				

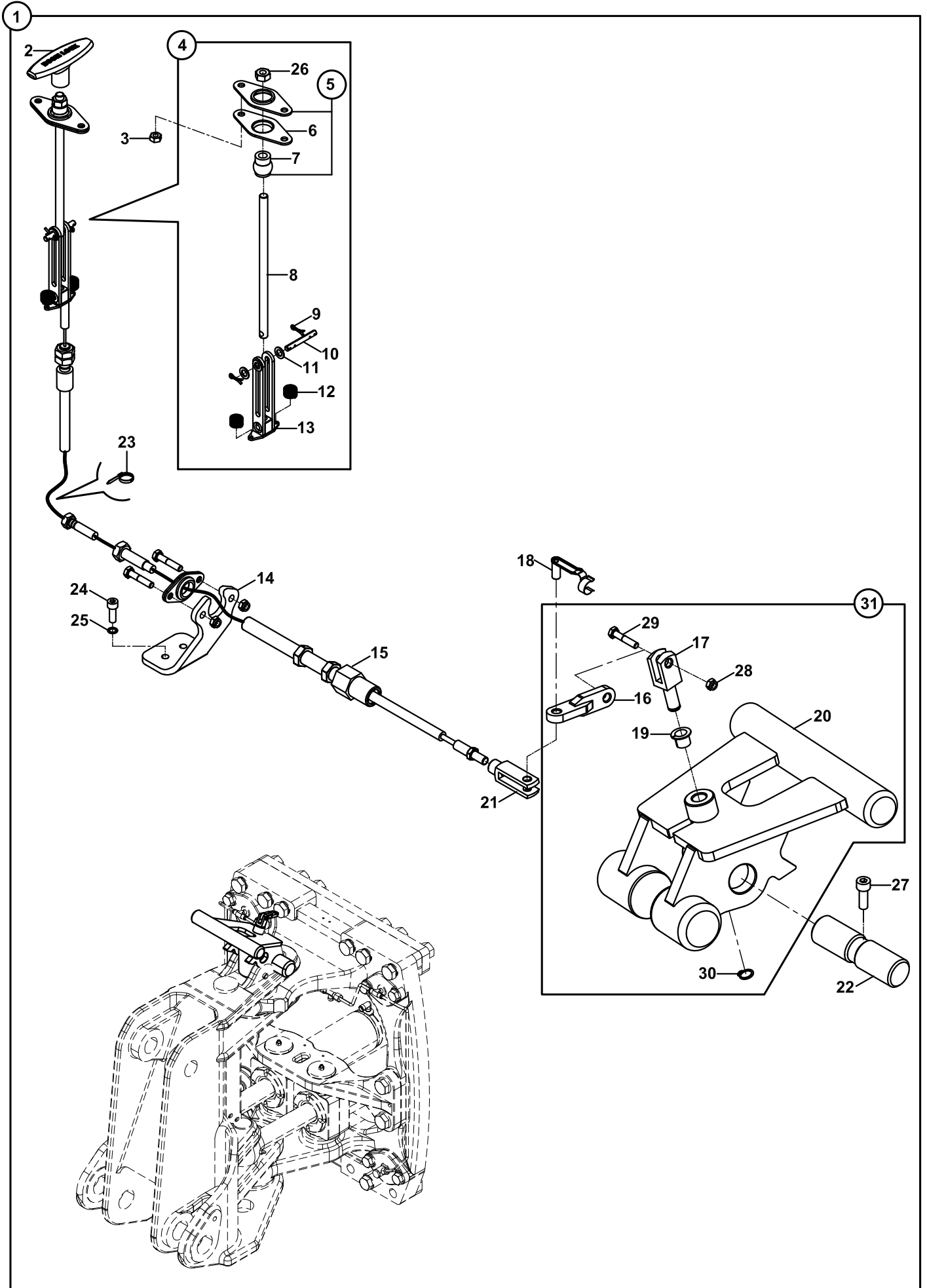
PEDAL MONTAJI, NB+KT, TB, TB+KT
PEDAL MOUNTING, NB+KT, TB, TB+KT



PEDAL MONTAJI, NB+KT, TB, TB+KT
PEDAL MOUNTING, NB+KT, TB, TB+KT

NO NO	PARÇA NO PART NO	TANIM	DESCRIPTION	ADET QTY	S.K. S.C.	SERİ NO SERIAL NO	D.T. ICA	NOT NOTE
	* 017/72000							
1	018/29253	PEDAL, KOMPLE	PEDAL, ASSY.	1				
2	020/12372	PEDAL, ÜST SACI	PEDAL, PLATE, UPPER	1				
3	N04/4330230	VİDA M5x8	SCREW M5x8	7				
4	810/40190	PEDAL KAÜÇUGU	PEDAL, RUPPER	1				
5	019/92962	PEDAL ALT SACI	PEDAL, PLATE, LOWER	1				
6	N01/5890458	CİVATA M8x20	BOLT M8x20	2				
7	019/92964	PEDAL PİMİ	PIN	1				
8	018/29286	GÖVDE KOMPLE	BODY COMPL.	1				
9	813/00150	MAFSAL PİMİ	PIN	1				
10	019/92983	KIRICI PEDAL ADAPTÖRÜ	BREAKER PEDAL ADAPTER	1				
11	N03/1310011	PUL M10	WASHER M10	1				
12	N02/5910086	SOMUN M10	NUT M10	1				
13	N01/5890014	CİVATA M4x8	BOLT M4x8	1				
14	N03/0001850	PUL	WASHER	1				
15	F99/60040	KÜRESEL MAFSAL	ROD END	1				
16	N02/3580182	SOMUN M8	NUT M8	1				
17	020/30524	KUMANDA ÇUBUGU	ROD	1				
18	N02/3580206	SOMUN M10	NUT M10	1				
19	F99/60051	MAFSAL ÇATALI	CLEVIS	1				
20	F99/60056	MAFSAL ÇATALI KİLİT PİMİ	PIN	1				
21	N04/4330506	CİVATA M8x20	BOLT M8x20	4				
22	810/40018	GROMET	BROMMET	1				

BOM KİLİDİ VE MEKANİZMASI BOOM LOCKING AND MECHANISM



BOM KİLİDİ VE MEKANİZMASI
BOOM LOCKING AND MECHANISM

NO NO	PARÇA NO PART NO	TANIM	DESCRIPTION	ADET QTY	S.K. S.C.	SERİ NO SERIAL NO	D.T. ICA	NOT NOTE
1	017/19000	BOM KİLİT KOMPLE	BOOM LOCKING, ASSY.	1				
2	810/14485	KİLİT KOLU	LOCKING, HANDLE	1				
3	N02/3570578	SOMUN M6	NUT M6	2				
4	018/33175	ÇATAL ELÇİK KOMPLE	YOKE- HANDLE ASSY.	1				
5	F99/60165	MAFSAL, KÜRESEL	ROD END	1				
6	F99/60166	MAFSAL SACI	PLATE	2				
7	F99/60162	BURÇ	BUSHING	1				
8	020/21549	TEL ÇEKME MİLİ	ROD	1				
9	N06/1002015	GUPİLYA	COTTER PIN	2				
10	801/00555	PİM	PIN	1				
11	N03/0312071	PUL	WASHER	2				
12	807/02420	YAY	SPRING	2				
13	019/92970	ÇATAL	YOKE	1				
14	020/02876	TEL MESNET SACI	PLATE	1				
15	F31/13110	KABLO KOMPLE	CABLE, COMPL.	1				
16	019/91230	MAFSAL K.M	JOINT	1				
17	810/14646	ÇATAL PİM	YOKE PIN	1				
18	F99/60121	KİLİTLİ PİM	PIN, CLEVIS	1				
19	F99/14900	BURÇ	BUSHING	1				
20	019/91222	BOM KİLİDİ	BOOM LOCKING	1				
21	F99/60120	MAFSAL ÇATALI	CLEVIS	1				
22	801/16200	PİM	PIN	1				
23	510/12200	KABLO BAĞI	TIE, CABLE	1				
24	N01/5870314	ÇİVATA M6x20	BOLT M6x20	2				
25	N03/0100013	PUL M6	WASHER M6	2				
26	N02/3570182	SOMUN M8	NUT M8	1				
27	N01/5890434	ÇİVATA M8x12	BOLT M8x12	1				
28	N02/5910062	SOMUN M8	NUT M8	1				
29	N01/0232162	ÇİVATA M8x30	BOLT M8x30	1				
30	N05/0020019	SEGMAN	RETAINING RING	1				
31	018/33180	BOM KİLİDİ KOMPLE	BOOM LOCKING ASSY.	1				

D

**KONTROL
CONTROL**

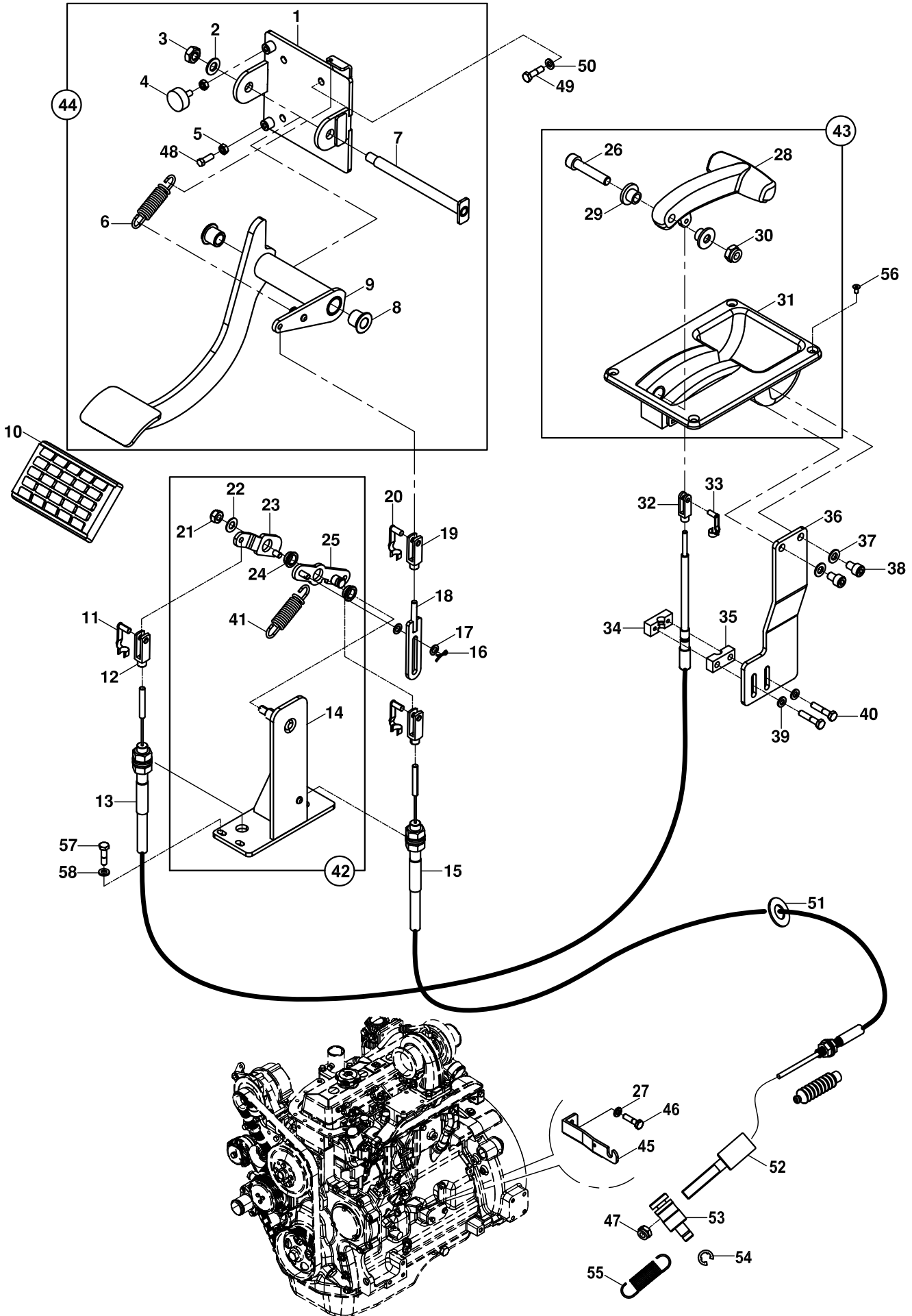
D1

**KONTROL MEKANİZMALARI
CONTROL MECHANISMS**

D2

**MOTOR KONTROL
CONTROL, ENGINE**

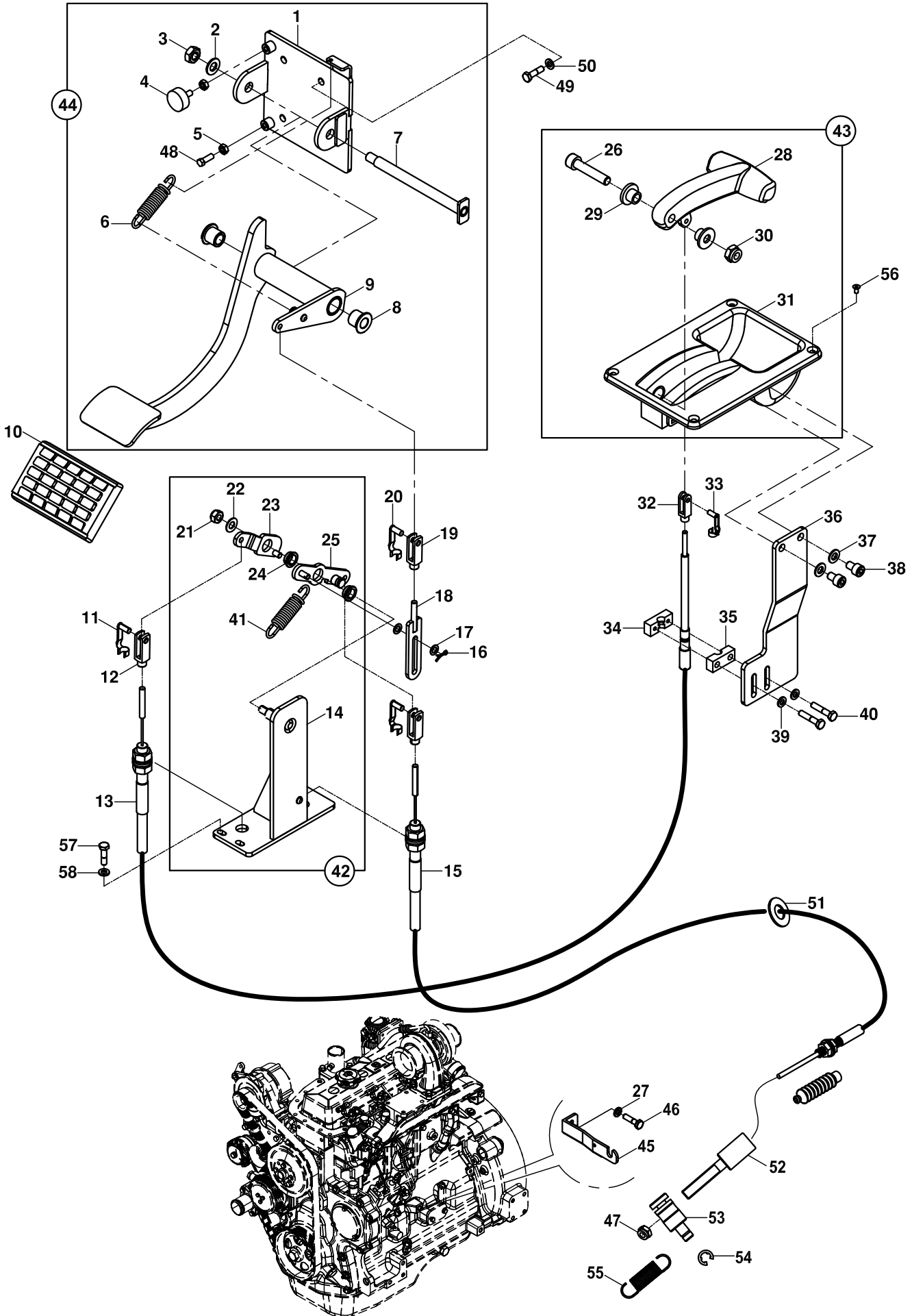
EL GAZI KOLU VE GAZ PEDALI MEKANİZMASI HAND THROTTLE AND ACCELERATOR PEDAL



**EL GAZI KOLU VE GAZ PEDALI MEKANİZMASI
HAND THROTTLE AND ACCELERATOR PEDAL**

NO NO	PARÇA NO PART NO	TANIM	DESCRIPTION	ADE QTY	S.K. S.C.	SERİ NO SERIAL NO	D.T. ICA	NOT NOTE
	* 017/51002				RK			
1	019/92954	GÖVDE K.M	MOUNTING BRACKET ASSY	1	SOP			
2	N03/0020022	PUL, M10	WASHER M10	1				
3	N02/5910086	SOMUN, M10	NUT M10	1				
4	810/40057	RADYATOR TAKOZU	SUPPORT	1				
5	N02/3580158	SOMUN, M6	NUT M6	2				
6	807/02406	YAY	SPRING	1				
7	811/06612	PİM K.M	PIN ASSY.	1				
8	810/40048	BURÇ	BUSHING	2				
9	019/92952	GAZ PEDALI K.M	PEDAL LEVER	1				
10	810/40080	PEDAL LASTIGI, İKİLİ FREN	PEDAL COVER	1				
11	F99/60111	MAFSAL ÇATALI KILIDI PİMİ	PIN, CLEVIS	2				
12	F99/60110	MAFSAL ÇATALI	CLEVIS	2				
13	F31/14003	TEL, EL GAZI	CABLE, HAND THROTTLE	1				
14	019/92953	ALT GÖVDE K.M	LOWER BODY ASSY.	1				
15	F31/12015	KIT, TEL, PEDAL, GAZ	KIT, THROTTLE CABLE	1				
16	N06/1001615	KOPILYA	COTTER PIN	1				
18	019/92951	SAC-ÇUBUK K.M	ROD ASSY.	1				
19	F99/60101	MAFSAL ÇATALI	CLEVIS	1				
20	F99/60102	MAFSAL ÇATALI KILIDI PİMİ	PIN, CLEVIS	1				
21	N02/5910062	SOMUN M8	NUT M8	1				
22	N03/0312074	PUL	WASHER	1				
23	019/92956	EL GAZI KOLU K.M	HAND THROTTLE BRACKET	1				
24	810/40047	BURÇ	BUSHING	2				
25	019/92955	AYAK GAZI KOLU K.M	FOOT THROTTLE BRACKET	1				
26	N01/5890878	CIVATA, M10x55	BOLT M10x55	1				
27	N03/1170019	PUL	WASHER	2				
28	F31/13204	EL GAZI KOLU	HAND THROTTLE RIGHT	1				
	F31/13209	EL GAZI KOLU	HAND THROTTLE RIGHT	1			B	
29	810/40088	YATAK, KESTAMİD	HAND THROTTLE BODY	2				
30	N02/5910086	SOMUN, M10	NUT M10	1				
31	F31/13208	EL GAZI GOVDESİ	HAND THROTTLE BODY	1				
32	F99/60048	MAFSAL ÇATALI	CLEVIS	1				
33	F99/60053	MAFSAL ÇATALI KİLİTLİ PİMİ	PIN, CLEVIS	1				
34	810/51360	KELEPCE	CLAMP	1				
35	810/51361	KELEPCE	CLAMP	1				
36	020/12170	HALAT SACI	MOUNTING BRACKET	1				
37	N03/0020011	PUL, M8	WASHER M8	2				
38	N01/0232054	CIVATA, M8x12	BOLT M8x12	2				
39	N03/0100013	PUL, M6	WASHER M6	2				
40	N01/0231574	CIVATA, M6x30	BOLT M6x30	1				
41	807/02407	YAY	SPRING	1				
42	018/29067	ALT MEKANİZMA KOMPLE	LOWER MECHANISM ASSY.	1				
43	018/29064	EL GAZI KOMPLESİ	HAND THROTTLE MECHANISM	1				
44	018/29066	GAZ PEDALI MEKANİZMA MONTAJI	ACCELERATOR PEDAL MECHANISM ASSY.	1				
45	019/91453	GAZ TELİ BAGL. SACI	PLATE, THROTTLE CABLE	1				
46	N01/0232486	CIVATA, M6x15	BOLT M6x15	2				
47	N02/3580184	SOMUN M6	NUT M6	1				
48	N01/0231574	CIVATA M6x30	BOLT M6x30	1				
49	N01/5890458	CIVATA, M8x20	BOLT M8x20	4				
50	N03/1170017	PUL M8	WASHER	4				
51	810/40021	GROMET	GROMMET	1				
52	813/00310	AYAR CIVATASI	BOLT	1				
53	801/00502	AYAK GAZI PİMİ	PIN1	1				
54	N05/0760008	SEGMAN	RETAINING RING	1				
55	807/02408	YAY	SPRING	1				

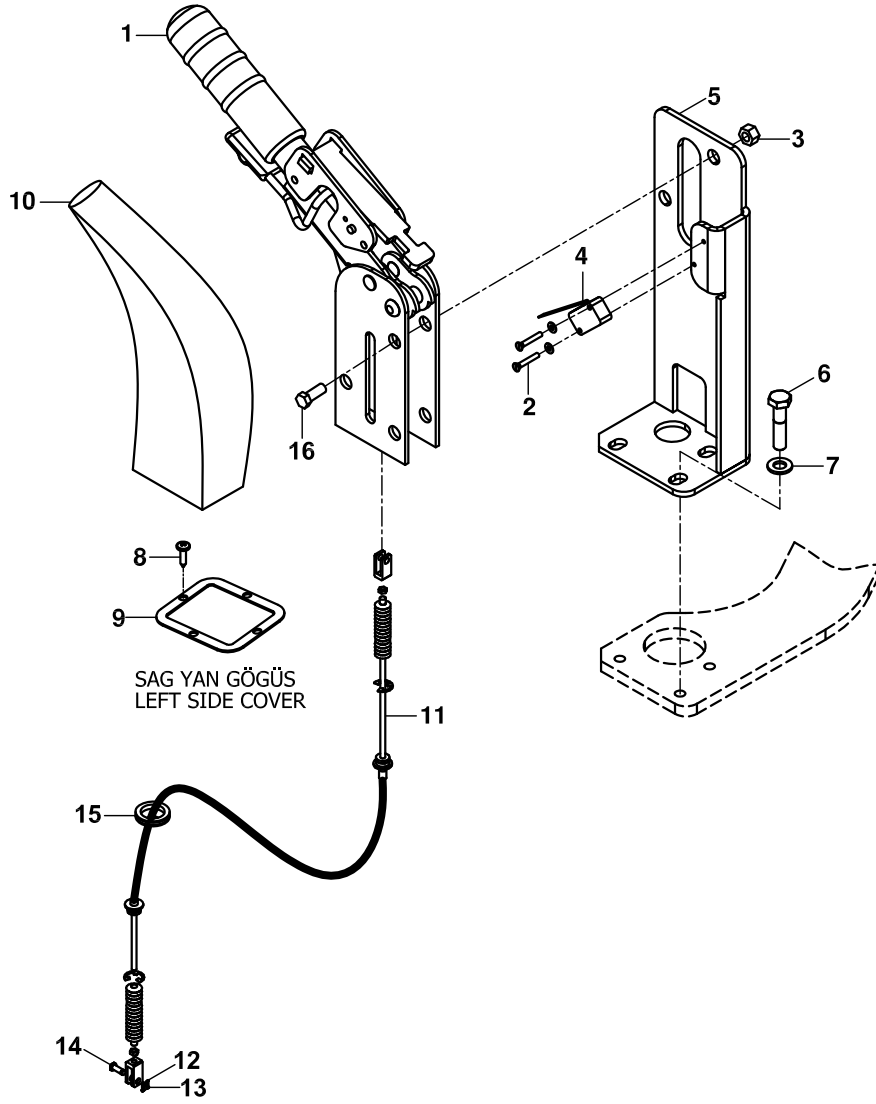
EL GAZI KOLU VE GAZ PEDALI MEKANİZMASI HAND THROTTLE AND ACCELERATOR PEDAL



EL GAZI KOLU VE GAZ PEDALI MEKANİZMASI
HAND THROTTLE AND ACCELERATOR PEDAL

NO NO	PARÇA NO PART NO	TANIM	DESCRIPTION	ADE QTY	S.K. S.C.	SERİ NO SERIAL NO	D.T. ICA	NOT NOTE
56	N04/4330148	VİDA M4x20	SCREW M4x20	4				
57	N01/0231514	CİVATA M6x20	BOLT M6x20	4				
58	N03/0020004	PUL M6	WASHER M6	4				

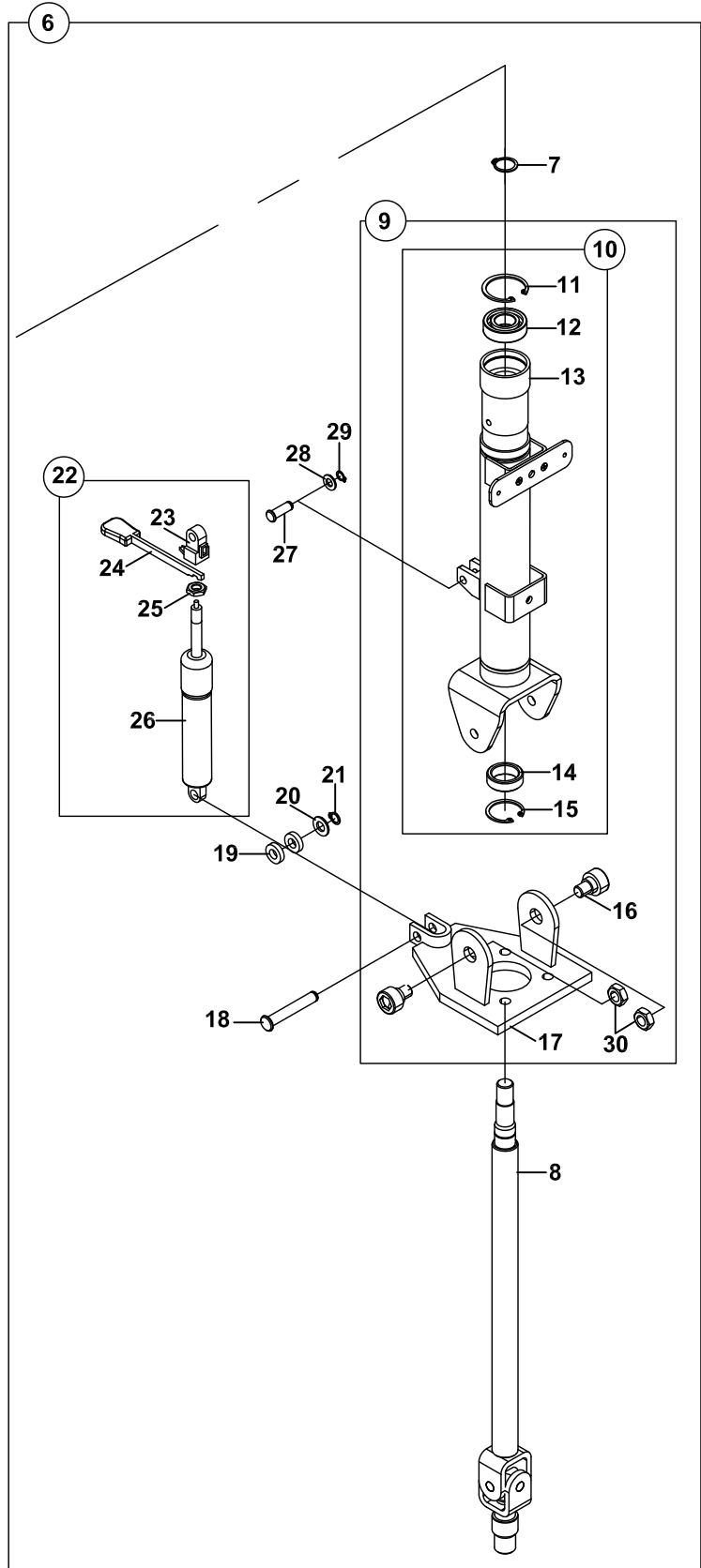
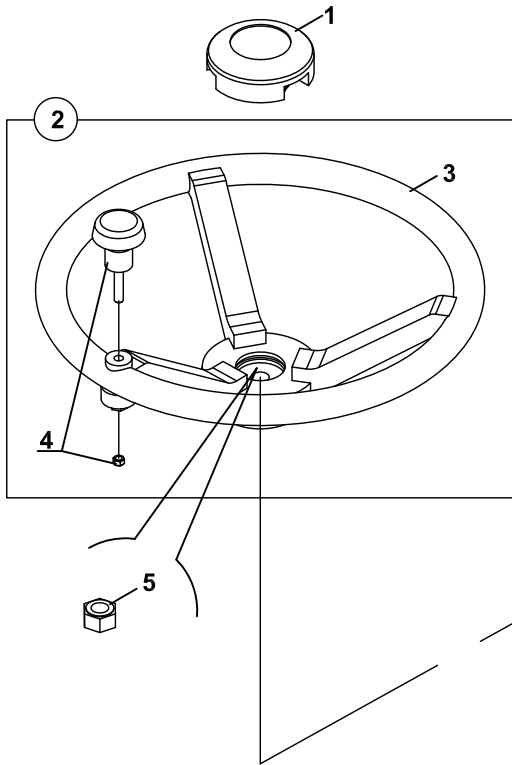
EL FRENI
PARKING BRAKE



**EL FRENİ
PARKING BRAKE**

NO NO	PARÇA NO PART NO	TANIM	DESCRIPTION	ADET QTY	S.K. S.C.	SERİ NO SERIAL NO	D.T. ICA	NOT NOTE
	* 017/52000				RK			
1	F30/92310	EL FRENİ	PARKING BRAKE	1				
2	N04/1661274	VİDA, M3x20	SCREW, M3x20	2				
3	N02/5910086	SOMUN	NUT	2				
4	554/00280	SVİÇ, EL FRENİ VE VİTES BOŞA ALMA	SWITCH, PARKING BRAKE	1				
5	019/92975	EL FRENİ BRAKETİ	CONNECTING PART	1				
6	N01/0232114	ÇİVATA M8x20	BOLT M8x20	3				
7	N03/1170017	PUL, M8	WASHER, M8	3				
8	N13/0165180	DÜBEL	FIXING PLUG	3				
9	020/02788	EL FRENİ KÖRÜK SACI	GAITE PLATE	1				
10	810/30051	EL FRENİ KÖRÜĞÜ	GAITE	1				
11	F30/13020	EL FRENİ TELİ	CABLE, PARKING BRAKE	1				
12	F30/13103	SOMUN	NUT	1				
13	F30/13102	PUL	WASHER	1				
14	F30/13101	ÇİVATA	BOLT	1				
15	810/40021	GROMET	GROMMET	1				
16	N01/0232522	ÇİVATA M10x45	BOLT M10x45	2				

KONTROL, DİREKSİYON AMORTİSÖRLÜ
STEERING, COLUMN DAMPER



**KONTROL, DİREKSİYON, AMORTİSÖRLÜ
STEERING COLUMN, DAMPER**

NO NO	PARÇA NO PART NO	TANIM	DESCRIPTION	ADET QTY	S.K. S.C.	SERİ NO SERIAL NO	D.T. ICA	NOT NOTE
	017/46000				RK			
1	810/09922	KAUÇUK KAPAK	CAP	1				
2	018/29031	DİREKSİYON SİMİDİ, KOMPLE	WHEEL, STEERING, ASSY	1				
3	810/09902	DİREKSİYON SİMİDİ	WHEEL, STEERING	1				
4	810/09910	TOPUZ	KNOB	1				
5	N02/5900194	SOMUN M16x1.5	NUT M16x1.5	1				
6	018/29293	AYARLI DİREKSİYON MEKANİZMA KOMPLE	ADJUSTABLE STEERING MECHANISM,ASSY	1				
7	N05/0020035	SEGMAN	RETAINING RING	1				
8	019/91277	DİREKSİYON MİLİ	SHAFT, STEERING COLUMN	1				
9	018/29291	ALT VE ÜST GÖVDE	BODY, LOWER & UPPER	1				
10	018/29294	ÜST GÖVDE KOMPLE	BODY ASSY, UPPER	1				
11	N05/0220112	SEGMAN	RETAINING RING	1				
12	N09/0200300	RULMAN	BEARING	1				
13	019/91282	ÜST GÖVDE	BODY, UPPER	1				
14	802/01017	BURÇ	BUSHING	1				
15	N05/0220083	SEGMAN	RETAINING RING	1				
16	813/00345	ÖZEL CIVATA, M12	SPECIAL BOLT, M12	2				
17	019/91281	ALT GÖVDE	BODY, LOWER	1				
18	801/11018	PİSTON BAĞLANTI ALT PİMİ	PIN	1				
19	805/00029	PUL	WASHER	2				
20	N03/0020022	PUL M10	WASHER M10	1				
21	N05/0020015	SEGMAN	RETAINING RING	1				
22	018/29123	AMORTİSÖR KOMPLE	DAMPER, ASSY	1				
23	F21/90015	AMORTİSÖR KUMANDA	DAMPER CONTROL	1				
24	F21/90020	KUMANDA KOLU	ROD	1				
25	F21/90005	SOMUN M10	NUT M10	1				
26	F21/90010	AMORTİSÖR	DAMPER	1				
27	801/11011	PİSTON BAĞLANTI ÜST PİMİ	PIN	1				
28	N03/0020011	PUL M8	WASHER M8	1				
29	N05/0020011	SEGMAN	RETAINING RING	1				
30	804/00174	ÖZEL SOMUN, M12	SPECIAL NUT, M12	2				

E

**HİDROLİK
HYDRAULIC**

E1

**HİDROLİK SİSTEM
HYDRAULIC SYSTEM**

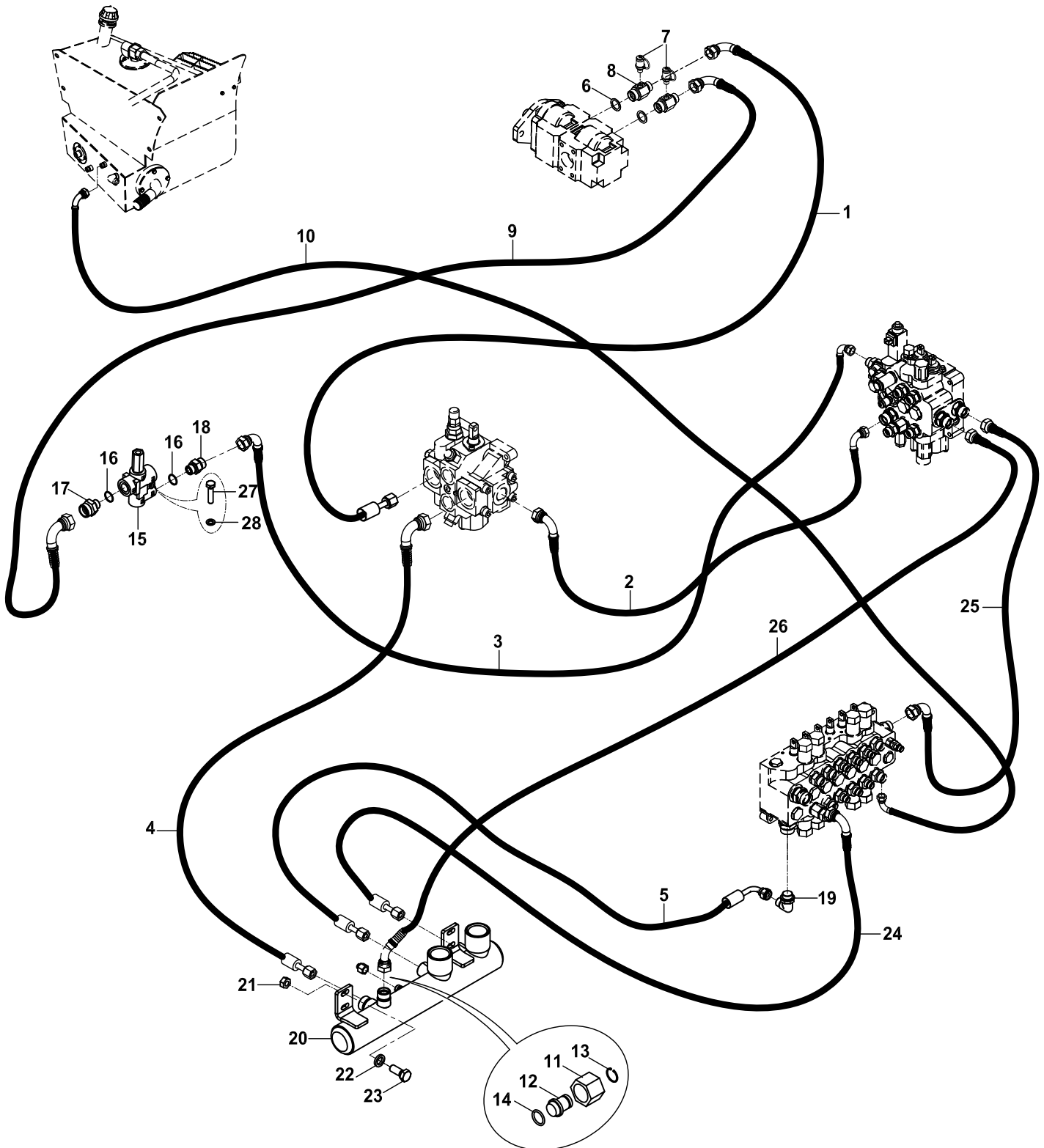
E2

**VALF VE NİPEL BAĞLANTILARI
VALVE & ADAPTER MOUNTINGS**

E3

**SİLİNDİRLER
RAMS**

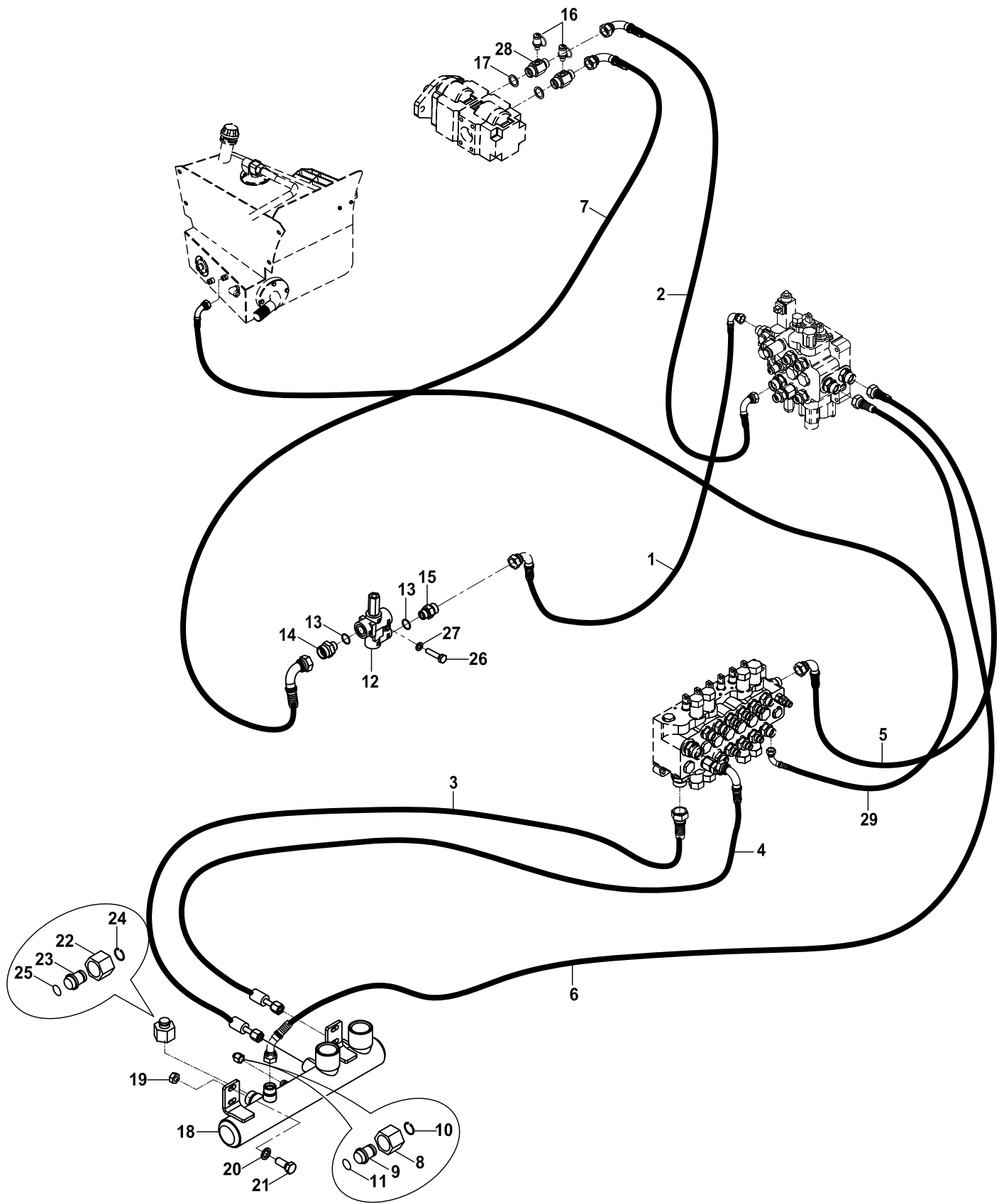
TESISAT MONTAJI, ANA DAGITIM, TB
CIRCUIT MOUNTING, TB



TESİSAT MONTAJI, ANA DAĞITIM, TB
CIRCUIT MOUNTING, TB

NO NO	PARÇA NO PART NO	TANIM	DESCRIPTION	ADET QTY	S.K. S.C.	SERİ NO SERIAL NO	D.T. ICA	NOT NOTE
	* 017/25004				RK			
1	666/4425055	HORTUM	HOSE	1		A19001 - A19039		
	666/4423165	HORTUM	HOSE	1		A19040 -		
2	666/442K200	HORTUM	HOSE	1		A19001 - A19039		
	666/442H175	HORTUM	HOSE	1		A19040 -		
3	666/4421085	HORTUM	HOSE	1		A19001 - A19039		
	666/4421085	HORTUM	HOSE	1		A19040 - A19124		
	666/4422065	HORTUM	HOSE	1		A19125 -	X	
4	632/5521065	HORTUM	HOSE	1				
5	632/5521047	HORTUM	HOSE	1				
6	N03/0000025	PUL	WASHER	1				
7	F99/70000	MANOMETRE PRİZİ	ADAPTER, PRESSURE	1				
8	806/28430	NİPEL	ADAPTER	1				
9	666/4424085	HORTUM	HOSE	1				
	666/4425050	HORTUM	HOSE	1		A19125 -	X	
10	663/1122245	HORTUM	HOSE	1				
11	N17/3570192	YÜKSÜKLÜ SOMUN	NUT	1				
12	814/05218	KÖRTAPA	PLUG	1				
13	N05/0020019	SEGMAN	RETAINING RING	1				
14	N10/2000918	O-RİNG	O-RING	1				
15	F18/51000	VALF, PRIORITY	VALVE, PRIORITY	1				
16	N03/0000015	PUL	WASHER	2				
17	N16/3430975	NİPEL	ADAPTER	1				
18	N16/3430975	NİPEL	ADAPTER	1				
19	N16/3750108	DİRSEK RAKOR	ELBOW ADAPTER	1				
20	019/91527	TOPLAMA TÜPÜ	TUBE, COLLECTOR	1				
21	N02/5910086	SOMUN M10	NUT M10	1				
22	N03/0020121	PUL	WASHER	2				
23	N01/0232486	CİVATA M10x30	BOLT M10x30	1				
24	632/5521075	HORTUM	HOSE	1				
25	666/4421090	HORTUM	HOSE	1				
26	630/4426070	HORTUM	HOSE	1				
27	N01/0380410	CİVATA M8x50	BOLT M8x50	1				
28	N01/0020011	PUL M8	WASHER M8	1				

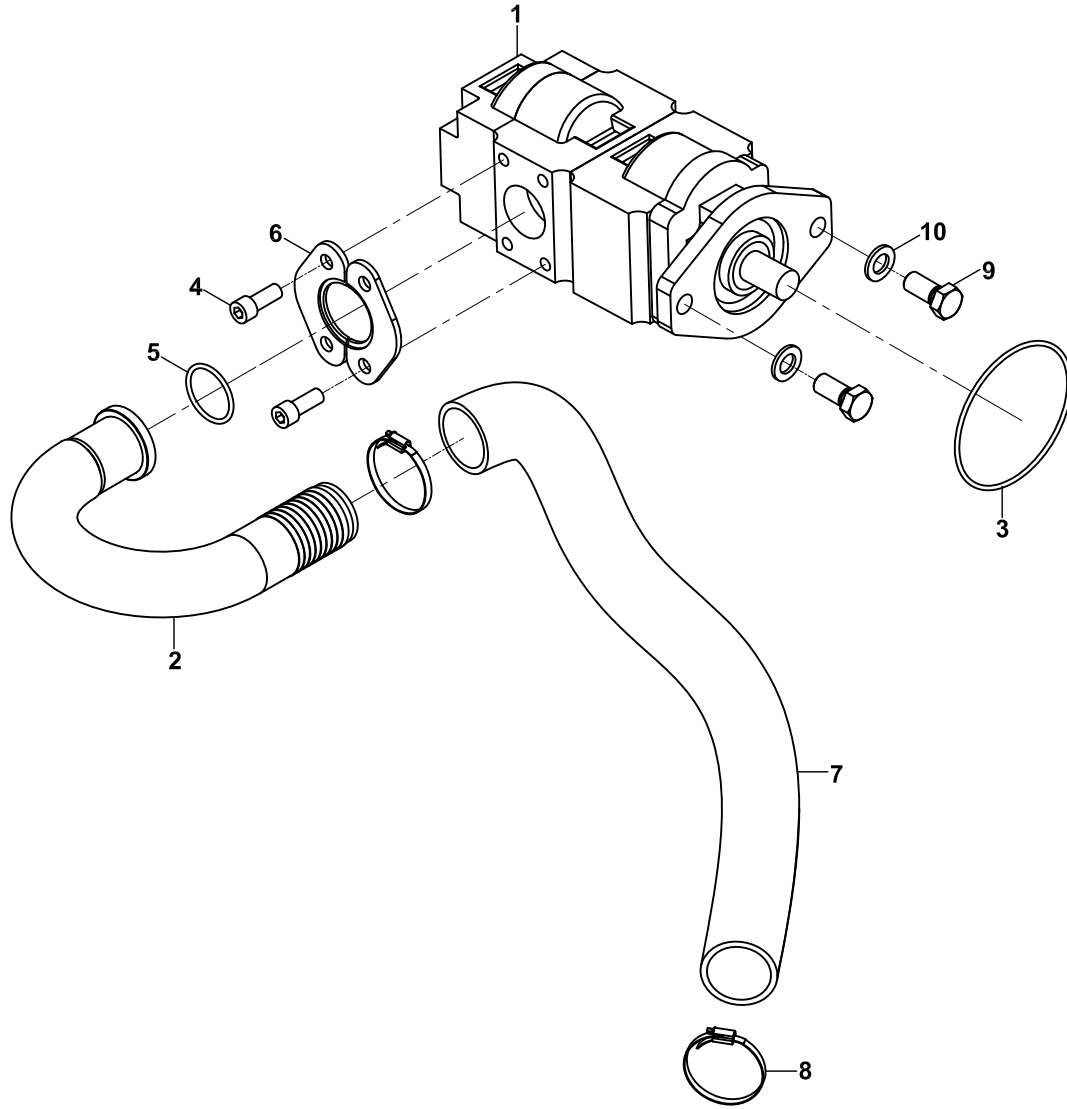
TESISAT MONTAJI, ANA DAGITIM, NB
CIRCUIT MOUNTING, NB



TESİSAT MONTAJI, ANA DAĞITIM, NB
CIRCUIT MOUNTING, NB

NO NO	PARÇA NO PART NO	TANIM	DESCRIPTION	ADET QTY	S.K. S.C.	SERİ NO SERIAL NO	D.T. ICA	NOT NOTE
	* 017/25006				RK			
1	666/4425145	HORTUM	HOSE	1		A19001 - A19124		
	666/4422065	HORTUM	HOSE	1		A19125 -	X	
2	666/4425055	HORTUM	HOSE	1				
3	632/5520042	HORTUM	HOSE	1				
4	632/5521075	HORTUM	HOSE	1				
5	666/4421090	HORTUM	HOSE	1				
6	630/4426070	HORTUM	HOSE	1				
7	666/4424085	HORTUM	HOSE	1		A19001 - A19124		
	666/4425050	HORTUM	HOSE	1		A19125 -	X	
8	N17/3570192	YÜKSÜKLÜ SOMUN	NUT	1				
9	814/05218	KÖRTAPA	PLUG	1				
10	N05/0020019	SEGMAN	RETAINING RING	1				
11	N10/2000918	O-RİNG	O-RING	1				
12	F18/51000	VALF, PRIORITY	VALVE, PRIORITY	1				
13	N03/0000015	PUL	WASHER	2				
14	N16/3430975	NİPEL	ADAPTER	1				
15	N16/3430975	NİPEL	ADAPTER	1				
16	F99/70000	MANOMETRE PRİZİ	ADAPTER, PRESSURE	1				
17	N03/0000025	PUL	WASHER	2				
18	019/91527	TOPLAMA TÜPÜ	TUBE, COLLECTOR	1				
19	N02/5910086	SOMUN M10	NUT M10	1				
20	N03/0020121	PUL	WASHER	2				
21	N01/0232486	CİVATA M10x30	BOLT M10x30	1				
22	N17/3570304	YÜKSÜKLÜ SOMUN	NUT	1				
23	814/05236	KÖRTAPA	PLUG	1				
24	N05/0020055	SEGMAN	RETAINING RING	1				
25	N10/2002525	O-RİNG	O-RING	1				
26	N01/0380410	CİVATA M8x50	BOLT M8x50	1				
27	N01/0020011	PUL M8	WASHER M8	1				
28	806/28430	NİPEL	ADAPTER	1				
29	663/1122245	HORTUM	HOSE	1				

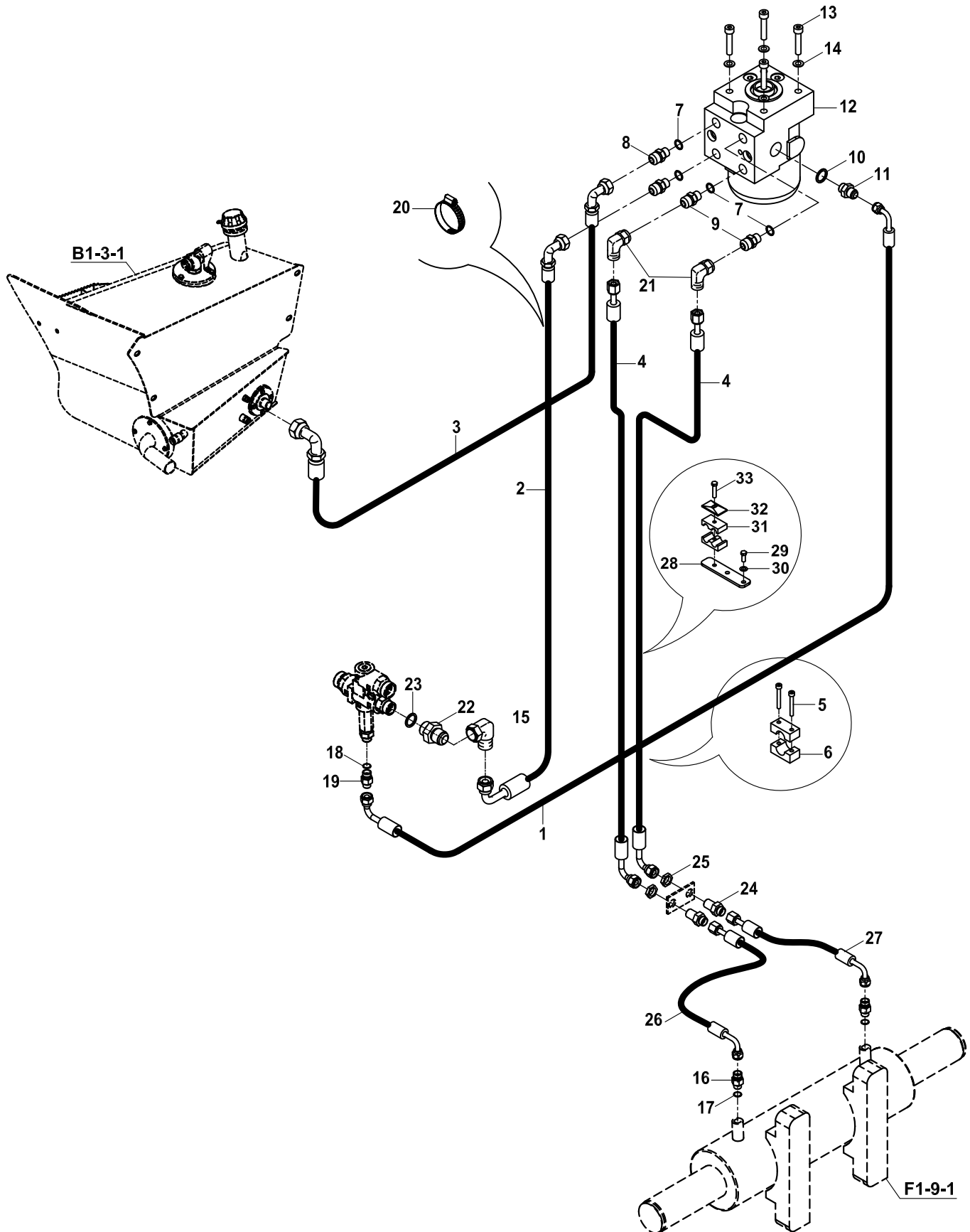
POMPA MONTAJI, DİŞLİ POMPA
PUMP MOUNTING, GEAR PUMP



**POMPA MONTAJI, DİŞLİ POMPA
PUMP MOUNTING, GEAR PUMP**

NO NO	PARÇA NO PART NO	TANIM	DESCRIPTION	ADET QTY	S.K. S.C.	SERİ NO SERIAL NO	D.T. ICA	NOT NOTE
	* 017/20004				RK			
1		POMPA	PUMP	1				☞ E2-4-1
2	452/10281	POMPA EMİŞ DİRSEĞİ	ELBOW	1		A19001 - A19064		
	452/10284	POMPA EMİŞ DİRSEĞİ	ELBOW	1		A19065 -	X	
3	N10/2012635	O-RİNG	O-RING	1				
4	N01/5875006	CİVATA 1/2"x30	BOLT 1/2"x30	4		A19001 - A19064		
	N01/5891190	CİVATA 1/2"x30	BOLT 1/2"x30	4		A19065 -	X	
5	N10/2004735	O-RİNG	O-RING	1		A19001 - A19064		
	N10/2005636	O-RİNG	O-RING	1		A19065 -	X	
6	N16/5130496	BAĞLANTI FLANŞI	FLANGE	1		A19001 - A19064		
	N16/5130620	BAĞLANTI FLANŞI	FLANGE	1		A19065 -	X	
7	H06/0420200	HORTUM	HOSE	0.5m				
8	N07/8205963	KELEPÇE	CLAMP	2				
9	N01/0233566	CİVATA M16x35	BOLT M16x35	2				
10	N03/1170029	PUL M16	WASHER M16	2				

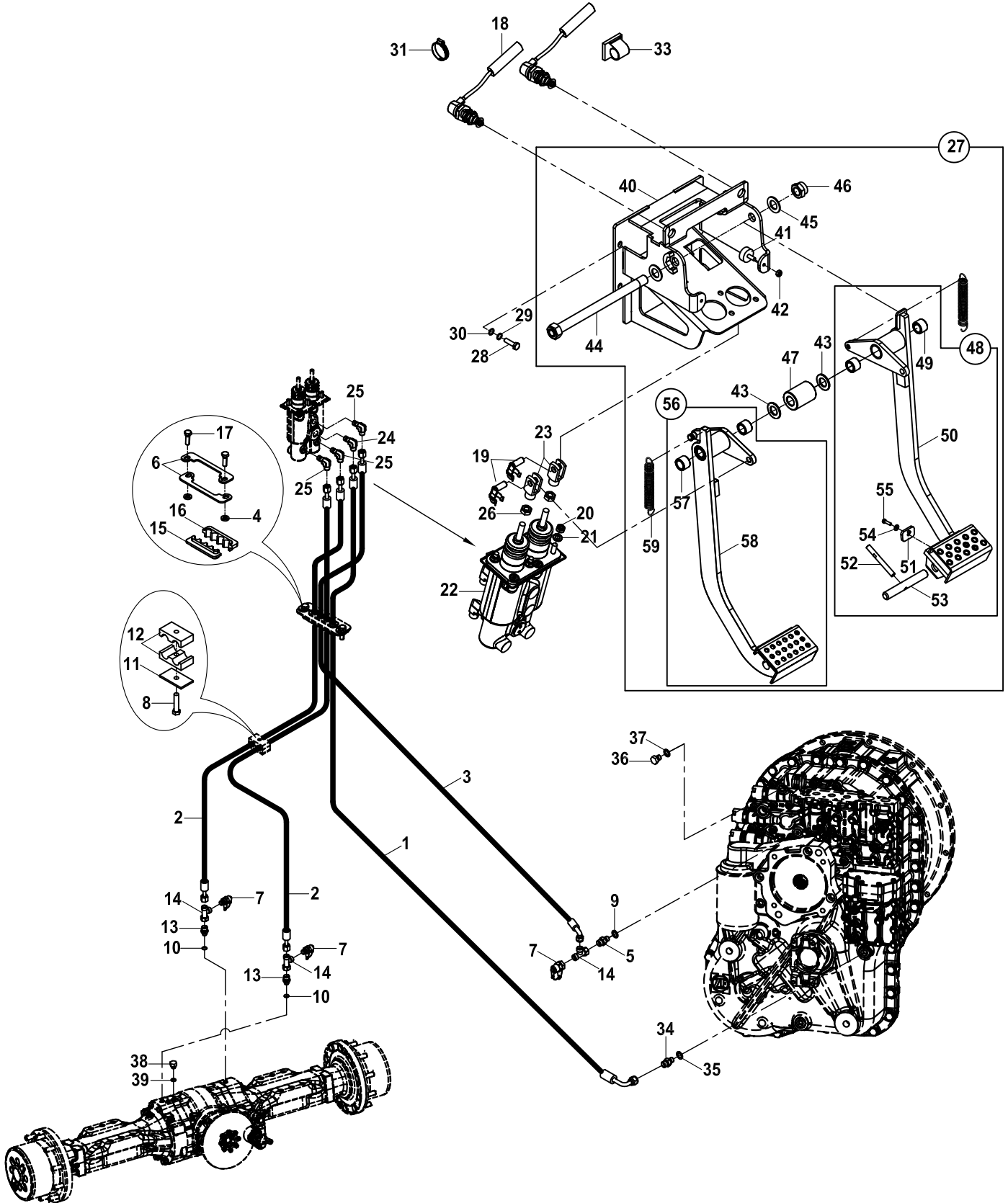
DIREKSIYON, TESISAT MONTAJI
STEERING, CIRCUIT MOUNTING



DİREKSİYON, TESİSAT MONTAJI
STEERING, CIRCUIT MOUNTING

NO NO	PARÇA NO PART NO	TANIM	DESCRIPTION	ADET QTY	S.K. S.C.	SERİ NO SERIAL NO	D.T. ICA	NOT NOTE
	* 017/33003							
1	602/0023175	HORTUM	HOSE	1	RK	A19001 - A19124		
	602/0023130	HORTUM	HOSE	1		A19125 -	X	
2	664/2223185	HORTUM	HOSE	1		A19001 - A19124		
	664/2221115	HORTUM	HOSE	1		A19125 -	X	
3	664/2223115	HORTUM	HOSE	1				
4	663/1121210	HORTUM	HOSE	2				
5	N01/5890326	CİVATA M6x25	BOLT M6x25	8				
6	N07/2016003	KELEPÇE GÖVDESİ	CLAMP BODY	6				
7	N03/0000015	PUL	WASHER	4				
8	N16/3430940	NİPEL	ADAPTER	2				
9	N16/3430849	NİPEL	ADAPTER	2				
10	N03/0214201	PUL	WASHER	1				
11	N16/3430814	NİPEL	ADAPTER	1				
12	F21/11060	VALF, ORBİTROL	VALVE	1		A19001 - A19319		
	F21/11061	VALF, ORBİTROL	VALVE	1		A19320 -	B	
13	N01/5890842	CİVATA M10x40	BOLT M10x40	4				
14	N03/1170019	PUL	WASHER	4				
15	N16/3750073	RAKOR, DİRSEK	ADAPTER, ELBOW	1				
16	806/24518	NİPEL	ADAPTER	2				
17	N10/2001119	O-RİNG	O-RING	2				
18	N03/0214201	PUL	WASHER	1				
19	N16/3430814	NİPEL	ADAPTER	1				
20	510/12200	KABLO BAĞI	CLIP	1				
21	N16/3750045	RAKOR, DİRSEK	ADAPTER, ELBOW	2				
22	N16/3430940	NİPEL	ADAPTER	1				
23	N03/0000015	PUL	WASHER	1				
24	806/24052	DUVAR NİPELİ	ADAPTER	2				
25	804/00618	ÖZEL SOMUN	NUT	2				
26	663/1121035	HORTUM	HOSE	1				
27	663/1121060	HORTUM	HOSE	1				
28	020/21724	KELEPÇE ALTIĞI	BASE, CLAMP	1				
29	N01/0232114	CİVATA M8x20	BOLT M8x20	2				
30	N03/0020111	PUL M8	WASHER	2				
31	N07/3016003	KELEPÇE GÖVDESİ	CLAMP BODY	2				
32	N07/3016002	KELEPÇE ÜST GÖVDESİ	CLAMP UPPER BODY	1				
33	N01/0232186	CİVATA M8x40	CİVATA M8x40	1				

FREN, TESİSAT MONTAJI
BRAKE, CIRCUIT MOUNTING



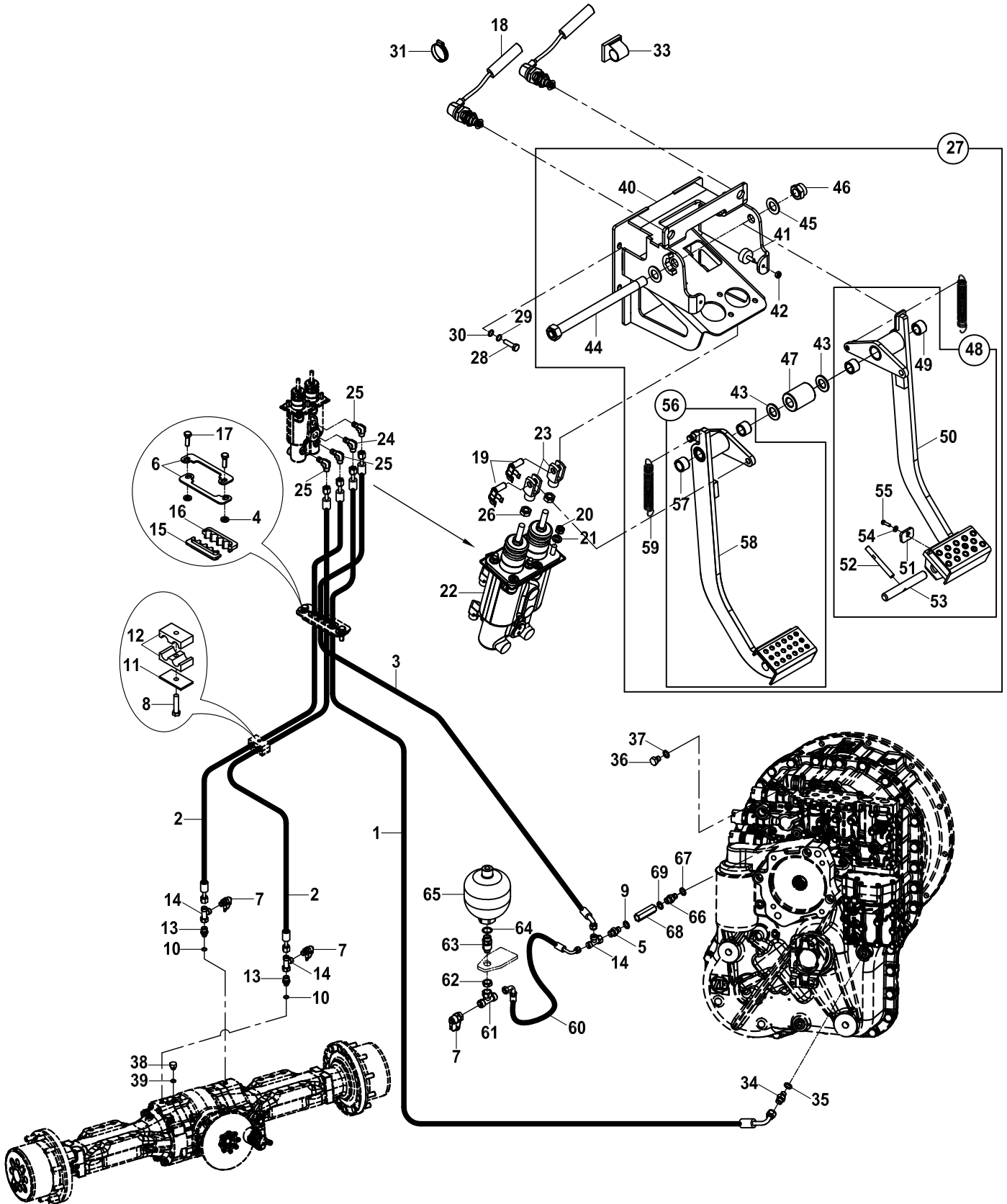
FREN, TESİSAT MONTAJI
BRAKE, CIRCUIT MOUNTING

NO NO	PARÇA NO PART NO	TANIM	DESCRIPTION	ADET QTY	S.K. S.C.	SERİ NO SERIAL NO	D.T. ICA	NOT NOTE
	* 017/34003							
1	602/0021145	HORTUM	HOSE	1				
2	661/0020170	HORTUM	HOSE	2				
3	661/0026100	HORTUM	HOSE	1				
4	805/00026	PUL	WASHER	2				
5	806/24719	NİPEL	ADAPTER	1				
6	810/49054	HORTUM TUTUCU SACI	HOSE HOLDER PLATE	2				
7	F99/72016	MANOMETRE PRİZİ	ADAPTER, PRESSURE	3				
8	N01/0380410	CIVATA M8x50	BOLT M8x50	1				
9	N03/0000004	PUL	WASHER	1				
10	N10/2001119	O-RİNG	O-RING	2				
11	N07/3016002	KELEPÇE ÜST PARÇASI	COVER, CLAMP	1				
12	N07/3013503	KELEPÇE GÖVDESİ	CLAMP	2				
13	N16/K310365	NİPEL	TEE	2				
14	N16/3790031	T. RAKOR	TEE	3				
15	N07/2130095	HORTUM TUTUCU, KAÜÇUK	HOSE HOLDER, RUBBER	1				
16	N07/2130096	HORTUM TUTUCU, KAÜÇUK	HOSE HOLDER, RUBBER	1				
17	N01/0232162	CIVATA MÖ8x30	BOLT M8x30	2				
18	554/00630	FREN UYARI MÜŞİRİ	SWITCH	2				
19	F99/60056	MAFSAL ÇATALI KİLİT PİMİ	PIN, CLEVIS	1				
20	N02/5910062	SOMUN	NUT	4				
21	N03/0020011	PUL	WASHER	4				
22	F18/61510	VALF, FREN	VALVE, BRAKE	1				
23	F99/60051	MAFSAL ÇATALI	CLEVIS	2				
24	N16/3471157	DİRSEK	ELBOW	1				
25	N16/N210044	DİRSEK	ELBOW	3				
26	N02/3580206	SOMUN M10	NUT M10	2				
27	018/90147	FREN PEDAL ÖN MONTAJI	BRAKE PEDAL	1				
28	N01/5890470	CIVATA M8x25	BOLT M8x25	4				
29	N03/0020011	PUL M8	WASHER M8	4				
30	N03/1170017	PUL M8	WASHER M8	4				
31	510/11700	KABLO BAĞI	TIE, CABLE	1				
33	545/03510	KLİPS	CLIP	1				
34	806/24720	NİPEL	NIPPLE	1				
35	N10/2001018	O-RİNG	O-RING	1				
36	814/04090	TAPA	PLUG	1				
37	N10/2001119	O-RİNG	O-RING	1				
38	814/04091	TAPA	PLUG	1				
39	N10/2000818	O-RİNG	O-RING	1				
40	019/92747	GÖVDE	BODY	1				
41	810/40057	RADYATÖR TAKOZU	SUPPORT	2				
42	N02/3570158	SOMUN M6	NUT M6	2				
43	805/07030	PUL	WASHER	4				
44	019/92940	PİM	PIN	1				
45	N03/0020029	PUL	WASHER	2				
46	N02/5900194	SOMUN M16	NUT M16	1				
47	802/01586	BURÇ	BUSHING	1				
48	018/90148	PEDAL KOMPLE, SAĞ	PEDAL, RIGHT	1				
49	802/08022	BURÇ	BUSHING	2				
50	019/92755	PEDAL, SAĞ	PEDAL, RIGHT	1				
51	810/40087	DAYAMA, KAÜÇUK	PEDAL STROKE END BRACKET	1				
52	020/21623	KİLİT TUTAMAĞI	PEDAL LOCK HANDLE	1				
53	020/21622	KİLİT PİMİ	PIN LOCK	1				
54	N03/0020002	PUL M5	WASHER M5	1				
55	N04/1671658	VİDA M5x16	SCREW M5x16	1				
56	018/90149	PEDAL KOMPLE, SOL	PEDAL, LEFT	1				

FREN HİDROLİK SİSTEMİ, ÇİFT FREN PEDALLI
BRAKE HYDRAULIC SYSTEM, WITH DOUBLE BRAKE PEDAL

NO NO	PARÇA NO PART NO	TANIM	DESCRIPTION	ADET QTY	S.K. S.C.	SERİ NO SERIAL NO	D.T. ICA	NOT NOTE
57	802/08022	BURÇ	BUSHING	2				
58	019/92756	PEDAL, SOL	PEDAL, LEFT	1				
59	807/02409	YAY	SPRING	2				

FREN, TESİSAT MONTAJI BRAKE, CIRCUIT MOUNTING



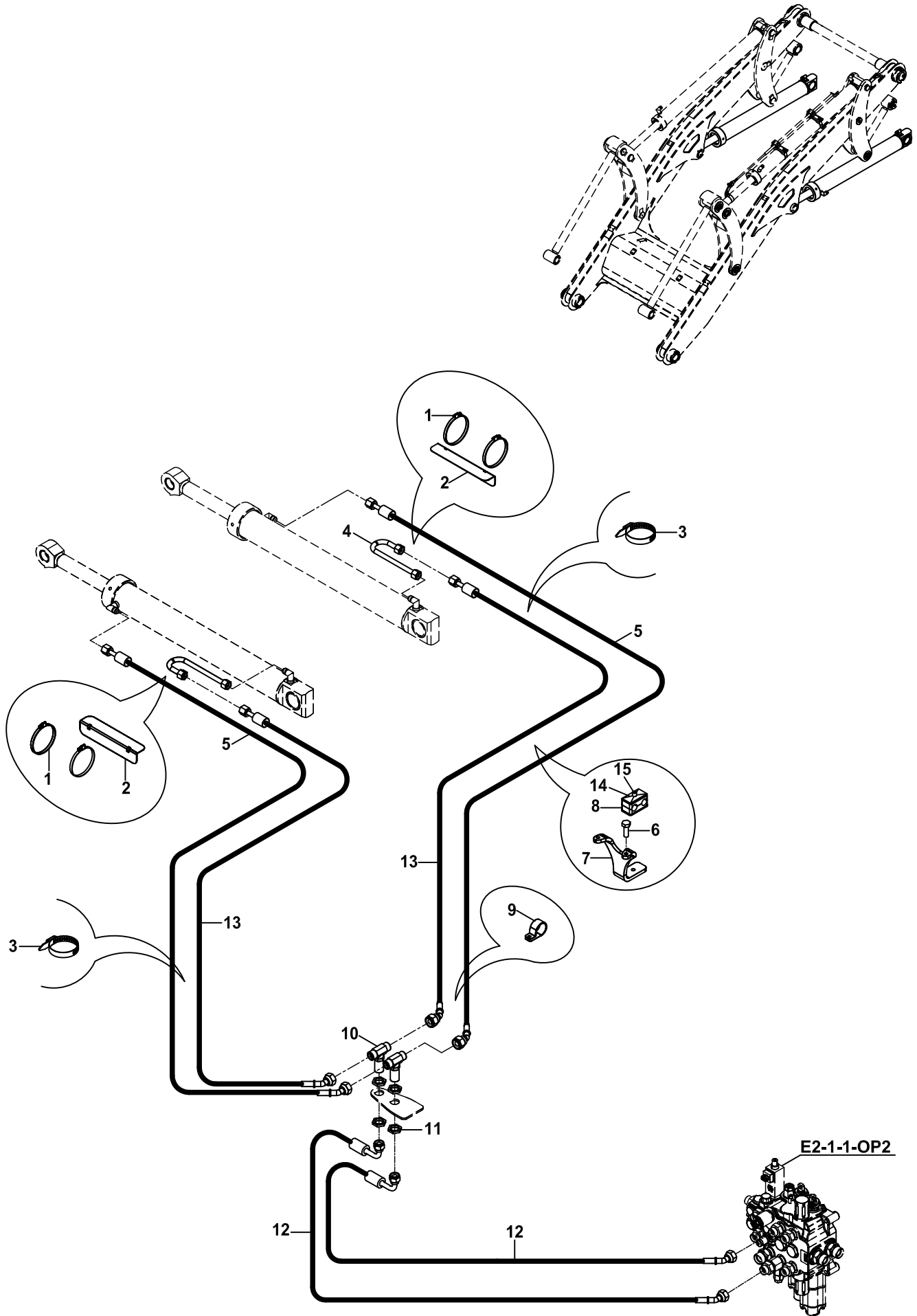
FREN, TESİSAT MONTAJI
BRAKE, CIRCUIT MOUNTING

NO NO	PARÇA NO PART NO	TANIM	DESCRIPTION	ADET QTY	S.K. S.C.	SERİ NO SERIAL NO	D.T. ICA	NOT NOTE
	* 017/34003							
1	602/0021145	HORTUM	HOSE	1				
2	661/0020170	HORTUM	HOSE	2				
3	661/0026100	HORTUM	HOSE	1				
4	805/00026	PUL	WASHER	2				
5	806/24727	NİPEL	ADAPTER	1				
6	810/49054	HORTUM TUTUCU SACI	HOSE HOLDER PLATE	2				
7	F99/72016	MANOMETRE PRİZİ	ADAPTER, PRESSURE	3				
8	N01/0380410	CIVATA M8x50	BOLT M8x50	1				
9	N03/0000004	PUL	WASHER	1				
10	N10/2001119	O-RİNG	O-RING	2				
11	N07/3016002	KELEPÇE ÜST PARÇASI	COVER, CLAMP	1				
12	N07/3013503	KELEPÇE GÖVDESİ	CLAMP	2				
13	N16/K310365	NİPEL	TEE	2				
14	N16/3790031	T. RAKOR	TEE	3				
15	N07/2130095	HORTUM TUTUCU, KAÜÇUK	HOSE HOLDER, RUBBER	1				
16	N07/2130096	HORTUM TUTUCU, KAÜÇUK	HOSE HOLDER, RUBBER	1				
17	N01/0232162	CIVATA MÖ8x30	BOLT M8x30	2				
18	554/00630	FREN UYARI MÜŞİRİ	SWITCH	2				
19	F99/60056	MAFSAL ÇATALI KİLİT PİMİ	PIN, CLEVIS	1				
20	N02/5910062	SOMUN	NUT	4				
21	N03/0020011	PUL	WASHER	4				
22	F18/61510	VALF, FREN	VALVE, BRAKE	1				
23	F99/60051	MAFSAL ÇATALI	CLEVIS	2				
24	N16/3471157	DİRSEK	ELBOW	1				
25	N16/N210044	DİRSEK	ELBOW	3				
26	N02/3580206	SOMUN M10	NUT M10	2				
27	018/90147	FREN PEDAL ÖN MONTAJI	BRAKE PEDAL	1				
28	N01/58970470	CIVATA M8x25	BOLT M8x25	4				
29	N03/0020011	PUL M8	WASHER M8	4				
30	N03/1170017	PUL M8	WASHER M8	4				
31	510/11700	KABLO BAĞI	TIE, CABLE	1				
33	545/03510	KLİPS	CLIP	1				
34	806/24720	NİPEL	NIPPLE	1				
35	N10/2001018	O-RİNG	O-RING	1				
36	814/04090	TAPA	PLUG	1				
37	N10/2001119	O-RİNG	O-RING	1				
38	814/04091	TAPA	PLUG	1				
39	N10/2000818	O-RİNG	O-RING	1				
40	019/92747	GÖVDE	BODY	1				
41	810/40057	RADYATÖR TAKOZU	SUPPORT	2				
42	N02/3570158	SOMUN M6	NUT M6	2				
43	805/07030	PUL	WASHER	4				
44	019/92940	PİM	PIN	1				
45	N03/0020029	PUL	WASHER	2				
46	N02/5900194	SOMUN M16	NUT M16	1				
47	802/01586	BURÇ	BUSHING	1				
48	018/90148	PEDAL KOMPLE, SAĞ	PEDAL, RIGHT	1				
49	802/08022	BURÇ	BUSHING	2				
50	019/92755	PEDAL, SAĞ	PEDAL, RIGHT	1				
51	810/40087	DAYAMA, KAÜÇUK	PEDAL STROKE END BRACKET	1				
52	020/21623	KİLİT TUTAMAĞI	PEDAL LOCK HANDLE	1				
53	020/21622	KİLİT PİMİ	PIN LOCK	1				
54	N03/0020002	PUL M5	WASHER M5	1				
55	N04/1671658	VİDA M5x16	SCREW M5x16	1				
56	018/90149	PEDAL KOMPLE, SOL	PEDAL, LEFT	1				

FREN HİDROLİK SİSTEMİ, ÇİFT FREN PEDALLI
BRAKE HYDRAULIC SYSTEM, WITH DOUBLE BRAKE PEDAL

NO NO	PARÇA NO PART NO	TANIM	DESCRIPTION	ADET QTY	S.K. S.C.	SERİ NO SERIAL NO	D.T. ICA	NOT NOTE
57	802/08022	BURÇ	BUSHING	2				
58	019/92756	PEDAL, SOL	PEDAL, LEFT	1				
59	807/02409	YAY	SPRING	2				
60	637/002K070	HORTUM	HOSE	1				
61	N16/3770031	T-NİPEL	TEE	1				
62	804/00634	SOMUN	NUT	1				
63	806/24888	NİPEL	ADAPTERS	1				
64	N03/0000015	PUL	WASHER	1				
65	F30/93505	AKÜMÜLATÖR	ACCUMULATOR	1				
66	806/03313	NİPEL	ADAPTERS	1				
67	N10/2001018	O-RİNG	O-RING	1				
68	F18/90490	ÇEK VALF	CHECK VALVE	1				
69	N03/1000004	PUL	WASHER	1				

TESİSAT MONTAJI, KALDIRICI SİLİNDİR, YÜKLEYİCİ
CIRCUIT MOUNTING, RAM, LIFT, LOADER



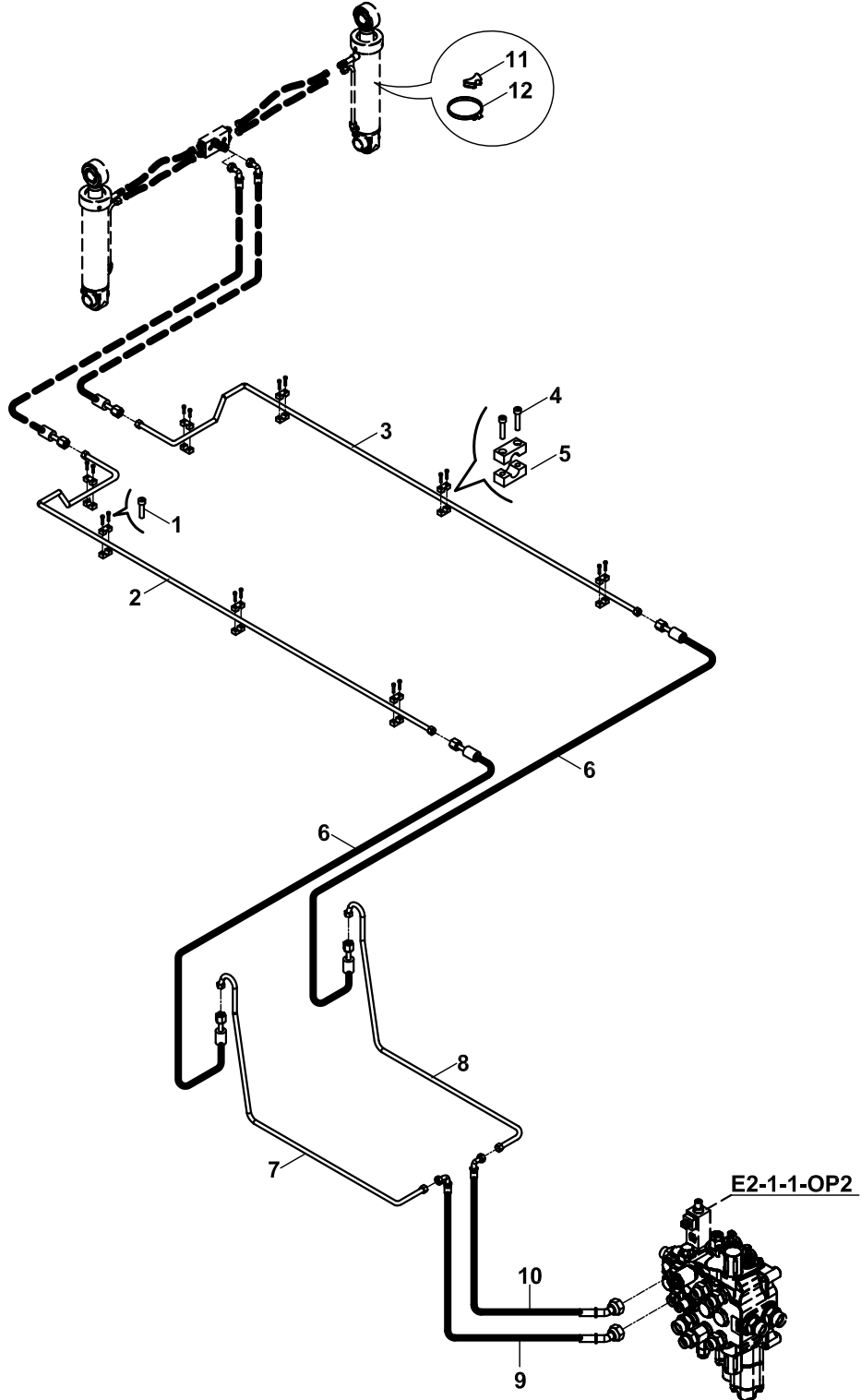
TESİSAT MONTAJI, KALDIRICI SİLİNDİR, YÜKLEYİCİ
CIRCUIT MOUNTING, RAM, LIFT, LOADER

NO NO	PARÇA NO PART NO	TANIM	DESCRIPTION	ADET QTY	S.K. S.C.	SERİ NO SERIAL NO	D.T. ICA	NOT NOTE
	* 017/26001				RK			
1	N07/4100120	KELEPÇE	CLIP	4				
2	020/11041	HORTUM MUHAFAZA SACI	HOSE PROTECTION PLATE	2				
3	510/12200	KABLO BAGI	TIE, CABLE	4				
4	452/51565	TESİSAT BORUSU	PIPE	2				
5	664/2226265	HORTUM	HOSE	2				
6	N01/0232510	CİVATA M10x40	BOLT M10x40	2				
7	020/30523	TESİSAT TUTUCU	PIPE HOLDER	2				
8	N07/3020000	KELEPÇE KOMPLE	CLAMP	2				
9	N07/7003500	KELEPÇE	CLIP	2				
10	N16/3570249	NİPEL, T	TEE	2				
11	804/00634	SOMUN	NUT	2				
12	664/222K080	HORTUM	HOSE	2				
13	664/222N200	HORTUM	HOSE	2				
14	N01/0380446	CİVATA M8x60	BOLT M8x60	2				
15	N07/3020002	KELEPÇE ÜST PARÇASI	CLAMP	2				

**TESİSAT MONTAJI, DEVİRİCİ SİLİNDİR, YÜKLEYİCİ
CIRCUIT MOUNTING, RAM, SHOVEL, LOADER**

NO NO	PARÇA NO PART NO	TANIM	DESCRIPTION	ADET QTY	S.K. S.C.	SERİ NO SERIAL NO	D.T. ICA	NOT NOTE
	* 017/26001				RK			
1	452/51570	TESİSAT BORUSU	PIPE	2				
2	814/00370	TESİSAT ALTLIĞI	SUPPORTER, HOSE	2				
3	N07/4100120	KELEPÇE	CLAMP	2				
4	806/26025	NİPEL	ADAPTER	2				
5	664/2222078	HORTUM	HOSE	4				
6	N16/3450122	NİPEL	ADAPTER	6				
7	N02/5910062	SOMUN M8	NUT M8	4				
8	N01/0232114	CİVATA M8x20	BOLT M8x20	6				
9	020/30426	TESİSAT BAĞLANTI SACI	MOUNTING PLATE	1				
10	020/30443	KELEPÇE	HOSE HOLDER	2				
11	N03/0020011	PUL	WASHER	12				
12	N01/0232162	CİVATA M8x30	BOLT M8x30	12				
13	810/50061	KELEPÇE	HOSE HOLDER	4				
14	810/50060	KELEPÇE	HOSE HOLDER	4				
15	452/51685	TESİSAT BORUSU	PIPE	1				
16	452/51686	TESİSAT BORUSU	PIPE	1				
17	452/51681	TESİSAT BORUSU	PIPE	1				
18	452/51680	TESİSAT BORUSU	PIPE	1				
19	664/222A065	HORTUM	HOSE	2				
20	664/222K065	HORTUM	HOSE	2				
21	N16/3570248	NİPEL, T	TEE	2				
22	N01/0232078	CİVATA M8x16	BOLT M8x16	4				
23	020/30444	KELEPÇE	HOSE HOLDER	2				
24	020/30425	TESİSAT BAĞLANTI SACI	MOUNTING PLATE	1				
25	020/11758	KELEPÇE	CLAMP	2				
26	N01/0232162	CİVATA M8x30	BOLT M8x30	8				
27	N01/5890470	CİVATA M8x25	BOLT M8x25	2				
28	510/12200	KABLO BAĞI	CLIP	4				

TESİSAT MONTAJI, AÇILIR KEPÇE TESİSATI, YÜKLEYİCİ
CIRCUIT MOUNTING, CLAMSHOVEL INSTALLATION, LOADER

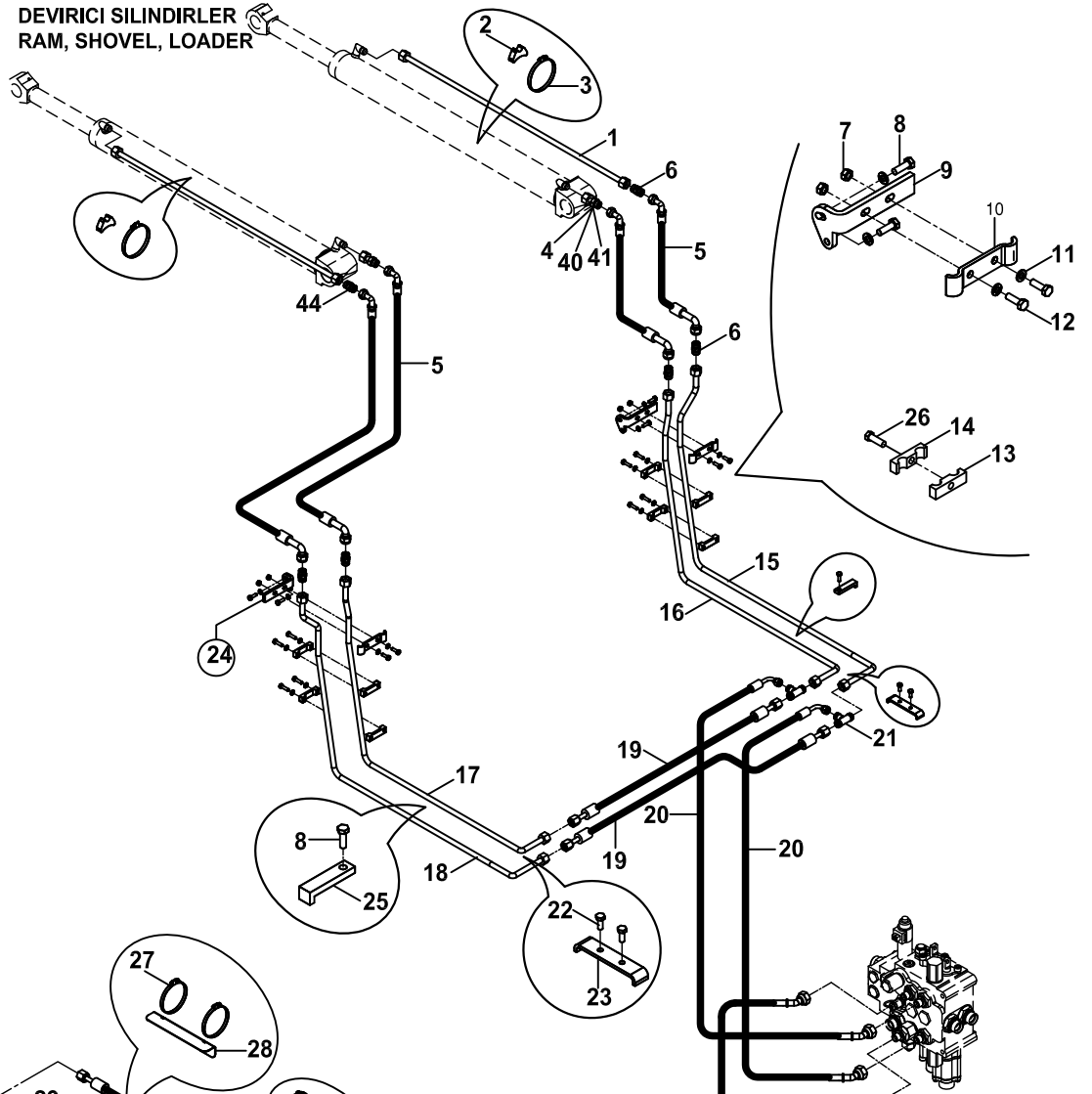


TESİSAT MONTAJI, AÇILIR KEPÇE TESİSATI, YÜKLEYİCİ
CIRCUIT MOUNTING, CLAMSHOVEL INSTALLATION, LOADER

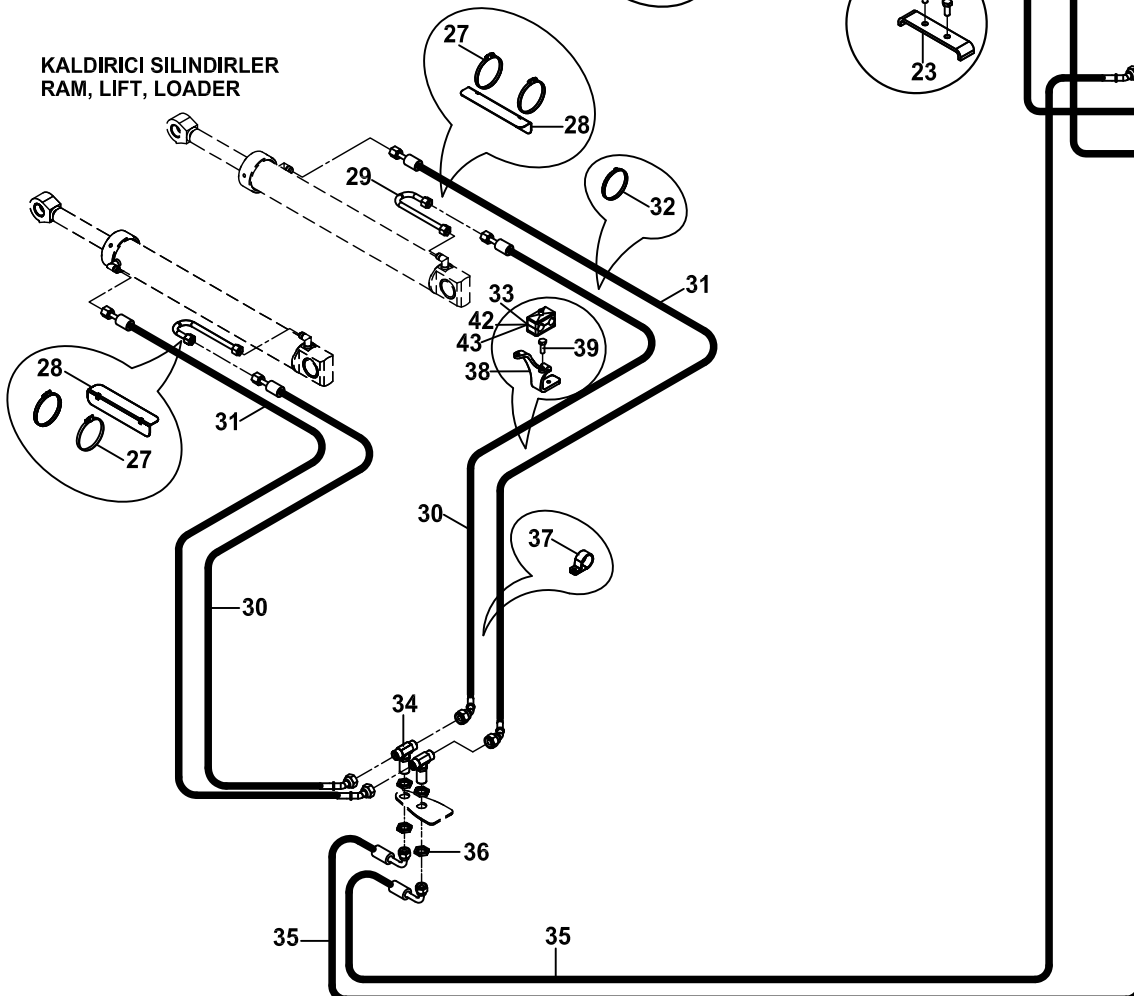
NO NO	PARÇA NO PART NO	TANIM	DESCRIPTION	ADET QTY	S.K. S.C.	SERİ NO SERIAL NO	D.T. ICA	NOT NOTE
	* 017/26001				RK			
1	N01/5890350	CİVATA M6x30	BOLT M6x30	4				
2	452/50659	TESİSAT BORUSU, SOL	PIPE, LEFT	1				
3	452/50649	TESİSAT BORUSU, SAĞ	PIPE, RIGHT	1				
4	N01/5890326	CİVATA M6x25	BOLT M6x25	12				
5	N07/2016013	KELEPÇE GÖVDESİ	CLAMP, BODY	16				
6	664/222C093	HORTUM	HOSE	2				
7	452/51682	TESİSAT BORUSU, SOL	PIPE, LEFT	1				
8	452/51687	TESİSAT BORUSU, SAĞ	PIPE, RIGHT	1				
9	664/222B110	HORTUM	HOSE	1				
10	664/222N090	HORTUM	HOSE	1				
11	814/00360	TESİSAT ALTLIĞI	HOSE SUPPORTER	2				
12	N07/4080100	KELEPÇE	CLAMP	2				

TESİSAT MONTAJI, SABİT KEPÇE TESİSATI, YÜKLEYİCİ
CIRCUIT MOUNTING, SHOVEL INSTALLATION, LOADER

DEVİRİCİ SİLİNDİRLER
RAM, SHOVEL, LOADER



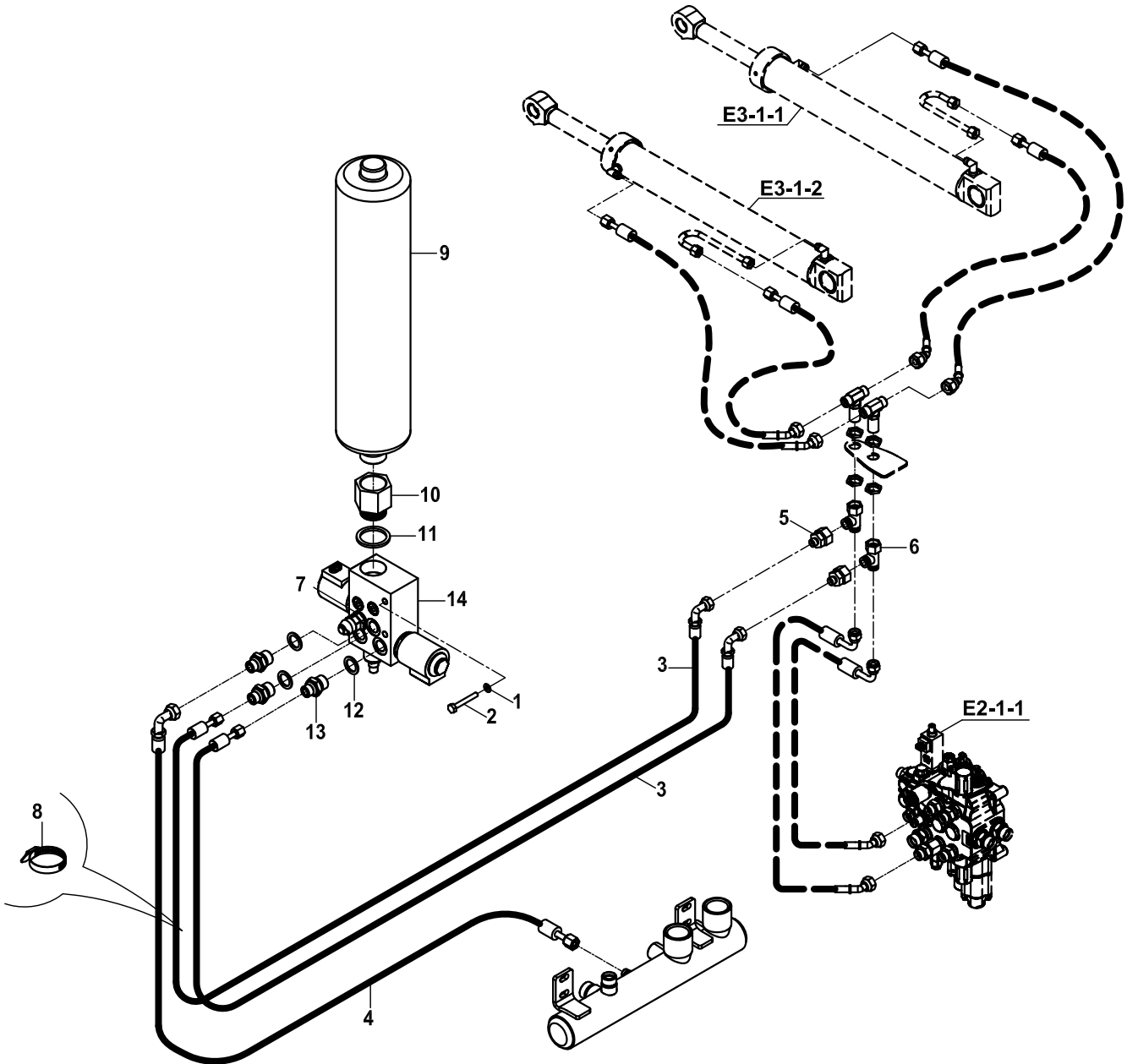
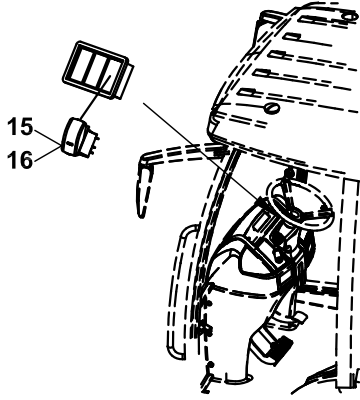
KALDIRICI SİLİNDİRLER
RAM, LIFT, LOADER



**TESİSAT MONTAJI, SABİT KEPÇE TESİSATI, YÜKLEYİCİ
CIRCUIT MOUNTING, SHOVEL INSTALLATION, LOADER**

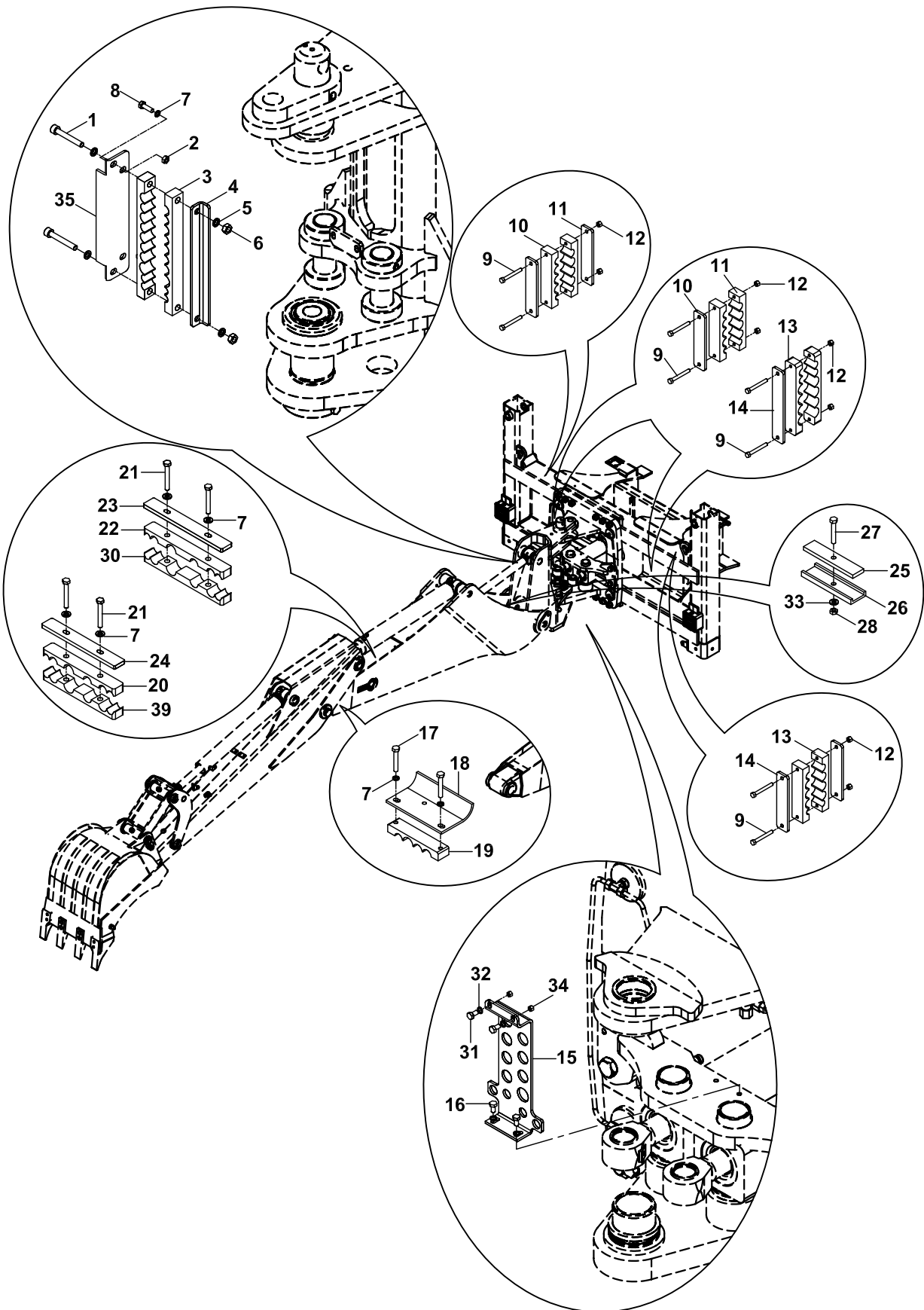
NO NO	PARÇA NO PART NO	TANIM	DESCRIPTION	ADET QTY	S.K. S.C.	SERİ NO SERIAL NO	D.T. ICA	NOT NOTE
	* 017/26000				RK			
1	452/51570	TESİSAT BORUSU	PIPE	2				
2	814/00370	TESİSAT ALTLIĞI	SUPPORTER, HOSE	2				
3	N07/4100120	KELEPÇE	CLAMP	2				
4	806/2605	TESİSAT BORUSU	PIPE	2				
5	664/2222078	HORTUM	HOSE	4				
6	N16/3450122	NİPEL	ADAPTER	4				
7	N02/5910062	SOMUN M8	NUT M8	4				
8	N01/0232138	CİVATA M8x25	BOLT M8x25	6				
9	020/30426	TESİSAT BAĞLANTI SACI	MOUNTING PLATE	1				
10	020/30443	KELEPÇE	HOSE HOLDER	2				
11	N03/1170017	PUL	WASHER	8				
12	N01/0232162	CİVATA M8x30	BOLT M8x30	4				
13	810/52181	KELEPÇE	HOSE HOLDER	4				
14	810/52180	KELEPÇE	HOSE HOLDER	4				
15	452/51685	TESİSAT BORUSU	PIPE	1				
16	452/51686	TESİSAT BORUSU	PIPE	1				
17	452/51681	TESİSAT BORUSU	PIPE	1				
18	452/51680	TESİSAT BORUSU	PIPE	1				
19	664/222A065	HORTUM	HOSE	2				
20	664/222K065	HORTUM	HOSE	2				
21	N16/3570248	NİPEL, T	TEE	2				
22	N01/0232114	CİVATA M8x20	BOLT M8x20	4				
23	020/30444	KELEPÇE	HOSE HOLDER	2				
24	020/30425	TESİSAT BAĞLANTI SACI	MOUNTING PLATE	1				
25	020/11758	KELEPÇE	CLAMP	2				
26	N01/0232486	CİVATA M10x30	BOLT M10x30	4				
27	N07/4100120	KELEPÇE	CLIP	4				
28	020/11041	HORTUM MUHAFAZA SACI	HOSE PROTECTION PLATE	2				
29	452/51565	TESİSAT BORUSU	PIPE	2				
30	664/222N200	HORTUM	HOSE	2				
31	664/2226265	HORTUM	HOSE	2				
32	510/12200	KABLO BAĞI	TIE, CABLE	4				
33	N07/3020003	KELEPÇE	CLAMP	4				
34	N16/3570249	NİPEL, T	TEE	2				
35	664/222K080	HORTUM	HOSE	2				
36	804/00624	SOMUN	NUT	2				
37	N07/7003500	KELEPÇE	CLIP	2				
38	020/30523	TESİSAT TUTUCU	PIPE HOLDER	2				
39	N01/0232510	CİVATA M10x40	BOLT M10x40	2				
40	N18/3570248	YÜZÜK	RING	2				
41	N17/3570248	YÜKSÜKLÜ SOMUN	NUT	2				
42	N01/0380446	CİVATA M8x60	BOLT M8x60	2				
43	N07/3020002	KELEPÇE ÜST PARÇASI	CLAMP	2				
44	N16/3450122	NİPEL	ADAPTER	2				

TESİSAT MONTAJI, SARSINTISIZ YOL YÜRÜYÜŞ , YÜKLEYİCİ
CIRCUIT MOUNTING, SOFT DRIVE SYSTEM, LOADER



**TESİSAT MONTAJI, SARSINTISIZ YOL YÜRÜYÜŞ, YÜKLEYİCİ
CIRCUIT MOUNTING, SOFT DRIVE SYSTEM, LOADER**

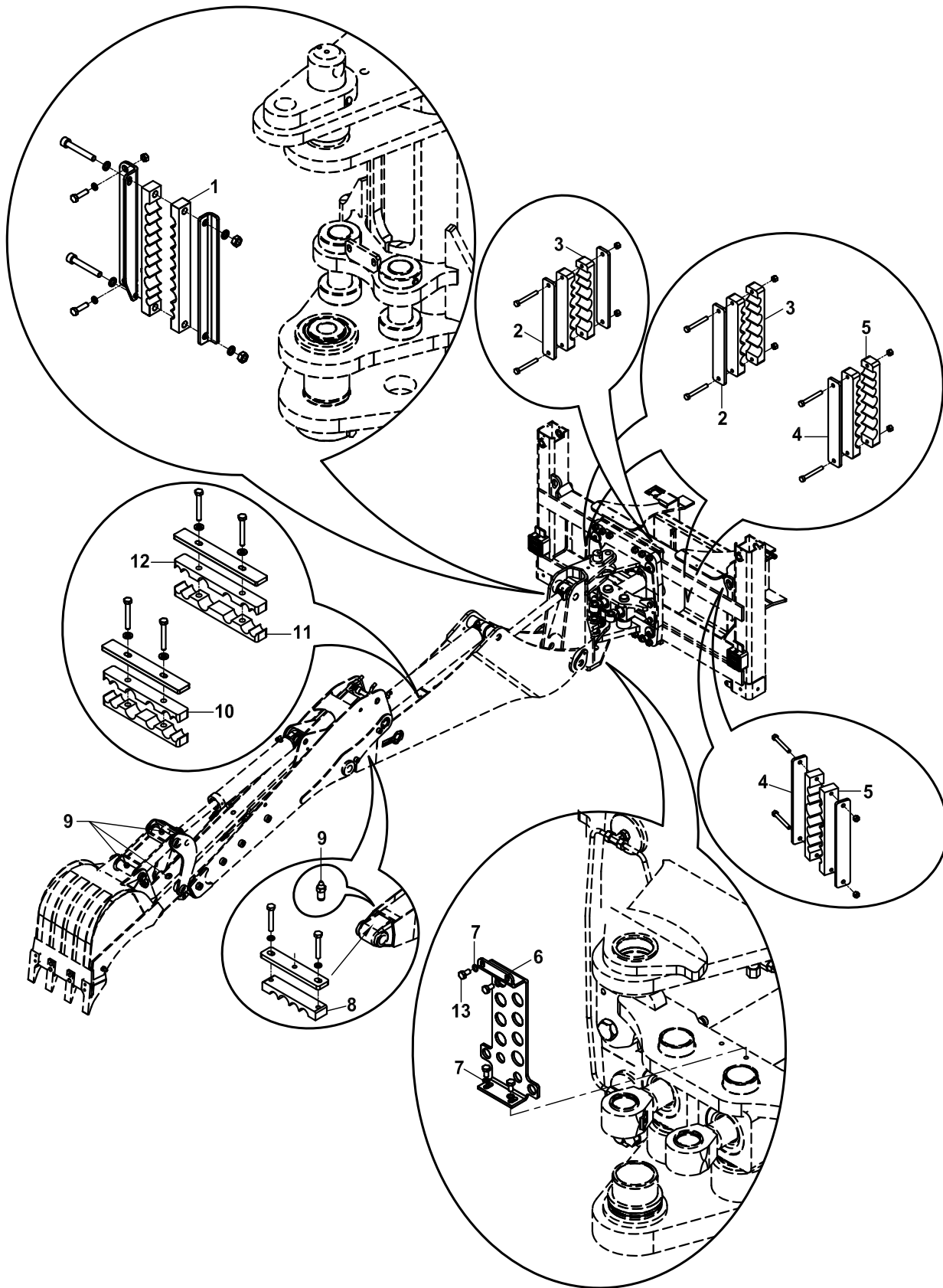
NO NO	PARÇA NO PART NO	TANIM	DESCRIPTION	ADET QTY	S.K. S.C.	SERİ NO SERIAL NO	D.T. ICA	NOT NOTE
	* 017/64000				RK			
1	N03/0020111	PUL M8	WASHER M10	2				
2	N01/0380494	CİVATA M8x90	BOLT M8x90	2				
3	663/1121095	HORTUM	HOSE	2				
4	663/1120050	HORTUM	HOSE	1				
5	806/99929	NİPEL	ADAPTER	2				
6	N16/3790073	T- NİPEL	ADAPTER	2				
7	N03/0213191	PUL	WASHER	1				
8	510/12200	KABLO BAĞI	TIE, CABLE	2				
9	F30/93516	AKÜMÜLATÖR	ACCUMULATOR	1				
10	806/15034	NİPEL	ADAPTER	1				
11	N03/0000030	PUL	WASHER	1				
12	N03/0000005	PUL	WASHER	3				
13	806/24018	NİPEL	ADAPTER	3				
14	F18/88110	VALF	VALVE	1				
15	502/31090	DÜĞME	BUTTON	1				
16	520/20000	ANAHTAR	SWITCH	1				

**HORTUM TUTUCU SETİ, HİDROLİK, NB-KT, KAZICI
HOSE HOLDER SET, HYDRAULIC, NB-KT, BACKHOE**

**HORTUM TUTUCU SETİ, HİDROLİK, NB+KT, KAZICI
HOSE HOLDER SET, HYDRAULIC, NB+KT, BACKHOE**

NO NO	PARÇA NO PART NO	TANIM	DESCRIPTION	ADET QTY	S.K. S.C.	SERİ NO SERIAL NO	D.T. ICA	NOT NOTE
	* 017/32000							
1	N01/5890914	CİVATA M10x70	BOLT M10x70	2				
2	N01/5910062	SOMUN M8	NUT M8	2				
3	N07/2130040	HORTUM TUTUCU, 10 LÜ - KAUÇUK	HOSE HOLDER, RUBBER	2				
4	810/49012	HORTUM TUTUCU SACI	HOSE HOLDER PLATE	1				
5	N03/0020018	PUL M10	WASHER M10	4				
6	N02/5910086	SOMUN M10	NUT M10	2				
7	N03/0020018	PUL M10	WASHER M10	8				
8	N01/0232486	CİVATA M10x30	BOLT M10x30	2				
9	N01/5890422	CİVATA M6x60	BOLT M6x60	8				
10	N07/2130203	HORTUM TUTUCU, 5 Lİ - KAUÇUK	HOSE HOLDER, RUBBER	4				
11	810/49021	HORTUM TUTUCU SACI	HOSE HOLDER PLATE	3				
12	N02/5910050	SOMUN M6	NUT M6	8				
13	N07/2130212	HORTUM TUTUCU,6 Lİ - KAUÇUK	HOSE HOLDER, RUBBER	4				
14	810/49031	HORTUM TUTUCU SACI	HOSE HOLDER PLATE	3				
15	020/11370	DUVAR NİPELİ BAĞLANTI SACI	ADAPTER MOUNTING PLATE	1				
16	N01/0232078	CİVATA M8x15	BOLT M8x15	2				
17	N01/0380410	CİVATA M8x50	BOLT M8x50	2				
18	810/49046	HORTUM TUTUCU SACI	HOSE HOLDER PLATE	1				
19	N07/2130133	HORTUM TUTUCU, 4 LÜ - KAUÇUK	HOSE HOLDER, RUBBER	1				
20	N07/2130137	HORTUM TUTUCU,6 Lİ - KAUÇUK	HOSE HOLDER, RUBBER	1				
21	N01/0380446	CİVATA M8x60	BOLT M8x60	4				
22	N07/2130139	HORTUM TUTUCU,6 Lİ - KAUÇUK	HOSE HOLDER, RUBBER	1				
23	810/49038	TESİSAT TUTUCU LAMA	PIPE HOLDER	1				
24	810/49041	TESİSAT TUTUCU LAMA	PIPE HOLDER	1				
25	810/49043	TESİSAT TUTUCU LAMA	PIPE HOLDER	1				
26	810/48111	KELEPÇE MUHAFAZASI	HOSE HOLDER RUBBER	1				
27	N01/0232534	CİVATA M10x50	BOLT M10x50	1				
28	N02/5910086	SOMUN M10	NUT M10	1				
29	N07/2130137	HORTUM TUTUCU,6 Lİ - KAUÇUK	HOSE HOLDER, RUBBER	1				
30	N07/2130139	HORTUM TUTUCU,6 Lİ - KAUÇUK	HOSE HOLDER, RUBBER	1				
31	N01/0232186	CİVATA M8x40	BOLT M8x40	2				
32	N03/0020011	PUL M8	WASHER M8	4				
33	N03/0020121	PUL	WASHER	1				
34	N02/5910062	SOMUN M8	NUT M8	2				
35	810/49004	HORTUM TUTUCU	HOSE HOLDER	1				

HORTUM TUTUCU SETİ, HİDROLİK, TB-KT, KAZICI
HOSE HOLDER SET, HYDRAULIC, TB-KT, BACKHOE

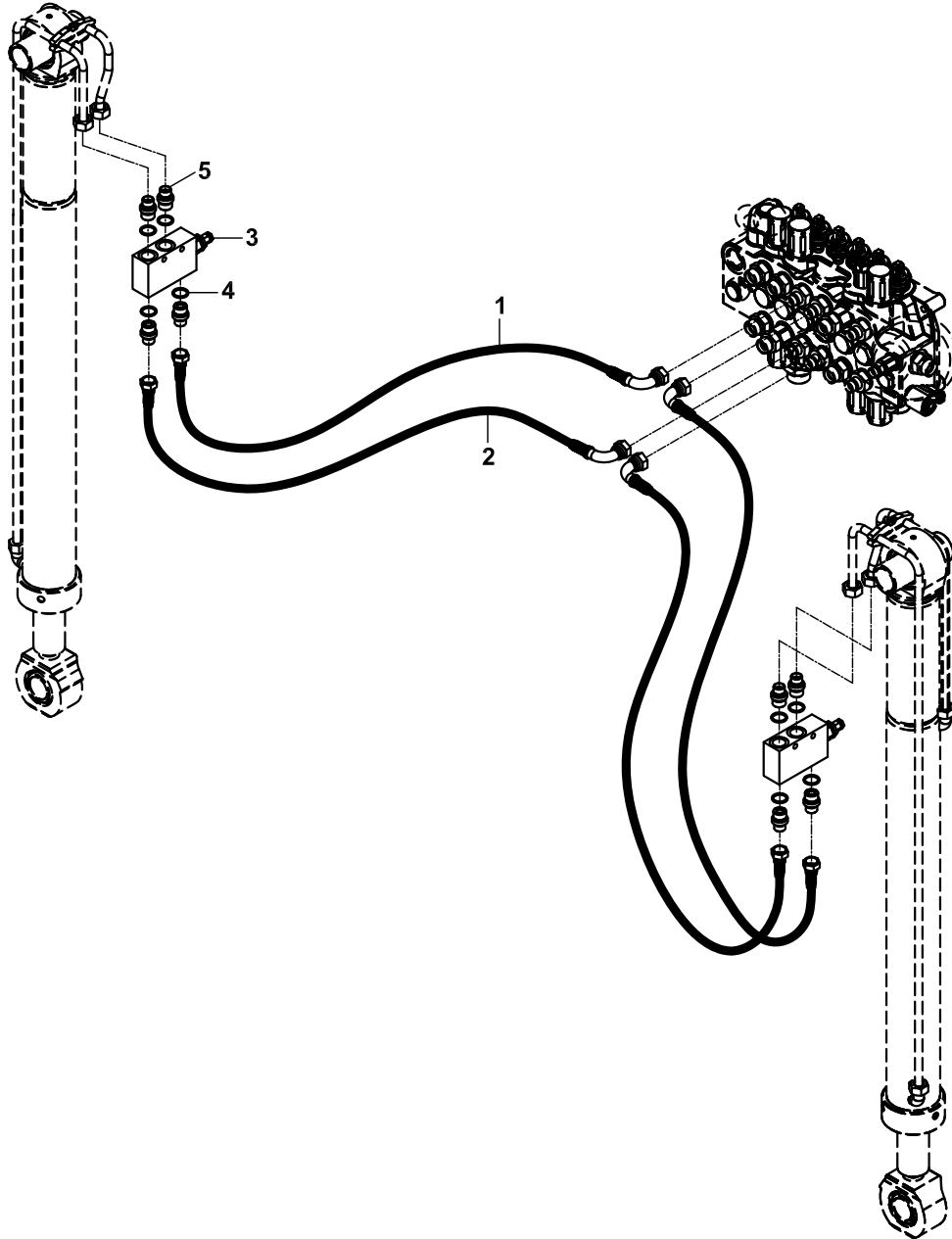
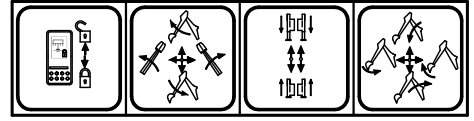


HORTUM TUTUCU SETİ, HİDROLİK, TB+KT, KAZICI
HOSE HOLDER SET, HYDRAULIC, TB+KT, BACKHOE

NO NO	PARÇA NO PART NO	TANIM	DESCRIPTION	ADET QTY	S.K. S.C.	SERİ NO SERIAL NO	D.T. ICA	NOT NOTE
	* 017/71004							
1	N07/2130040	HORTUM TUTUCU, 10 LÜ - KAUÇUK	HOSE HOLDER, RUBBER	2	RK			
2	810/49035	HORTUM TUTUCU SACI	HOSE HOLDER PLATE	3				
3	N07/2130214	HORTUM TUTUCU		4				
4	810/49036	HORTUM TUTUCU SACI	HOSE HOLDER PLATE	3				
5	N07/2130220	HORTUM TUTUCU		4				
6	020/12370	DUVAR NİPELİ BAĞLANTI SACI	ADAPTER MOUNTING PLATE	1				
7	N03/0020011	PUL M8	WASHER M8	2				
8	N07/2130133	HORTUM TUTUCU, 4 LÜ - KAUÇUK	HOSE HOLDER, RUBBER	1				
9	N08/1210020	GRESÖRLÜK	GREASE NIPPLE	8				
10	N07/2130140	HORTUM TUTUCU, 6 LI - KAUÇUK	HOSE HOLDER, RUBBER	1				
11	N07/2130139	HORTUM TUTUCU	HOSE HOLDER	2				
12	N07/2130140	HORTUM TUTUCU	HOSE HOLDER	1				
13	N01/0232078	CİVATA M8x15	BOLT M8x15	4				

TESİSAT MONTAJI, AYAK SİLİNDİRİ, KİLİT VALFLİ
CIRCUIT MOUNTING, RAM, STABILISER , LOCKING VALVE

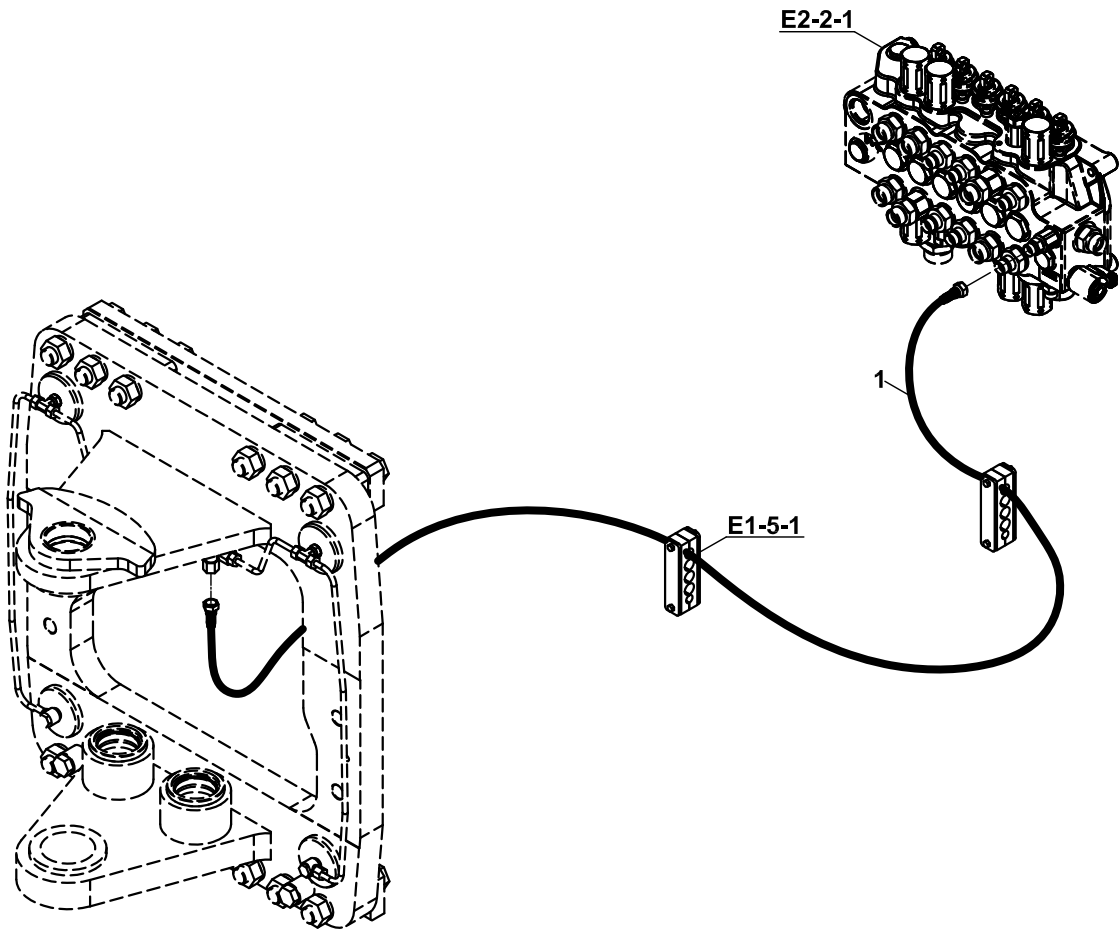
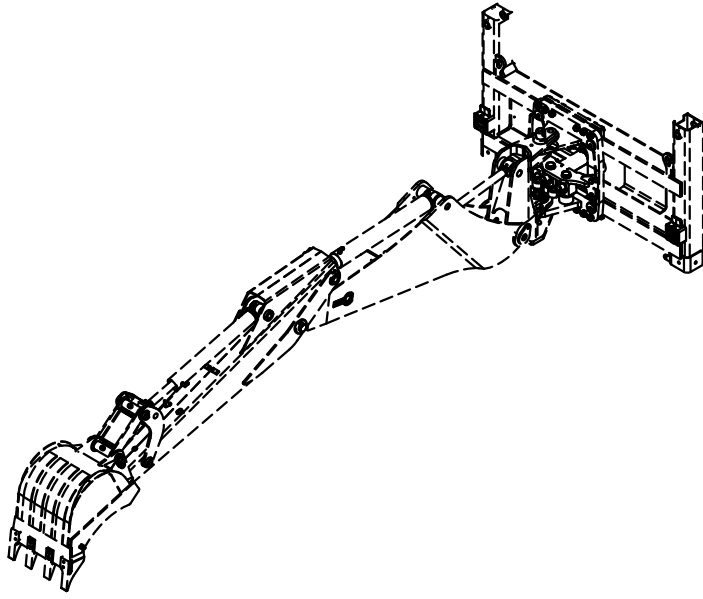
DIS 10968



**TESİSAT MONTAJI, AYAK SİLİNDİRİ, KİLİT VALFLİ
CIRCUIT MOUNTING, RAM, STABILISER, LOCKING VALVE**

NO NO	PARÇA NO PART NO	TANIM	DESCRIPTION	ADET QTY	S.K. S.C.	SERİ NO SERIAL NO	D.T. ICA	NOT NOTE
	* 017/66000				RK			
1	663/1120140	HORTUM	HOSE	2				
2	663/1126145	HORTUM	HOSE	2				
3	F18/99400	KİLİT VALFİ-NİPEL, KOMPLE	OVER CENTRE VALVE	2				
4	N03/0000015	PUL	WASHER	8				
5	N16/3430849	NİPEL	ADAPTER	8				

TESİSAT MONTAJI, SIKMA PİSTONU
CIRCUIT MOUNTING, HYDROCLAMP

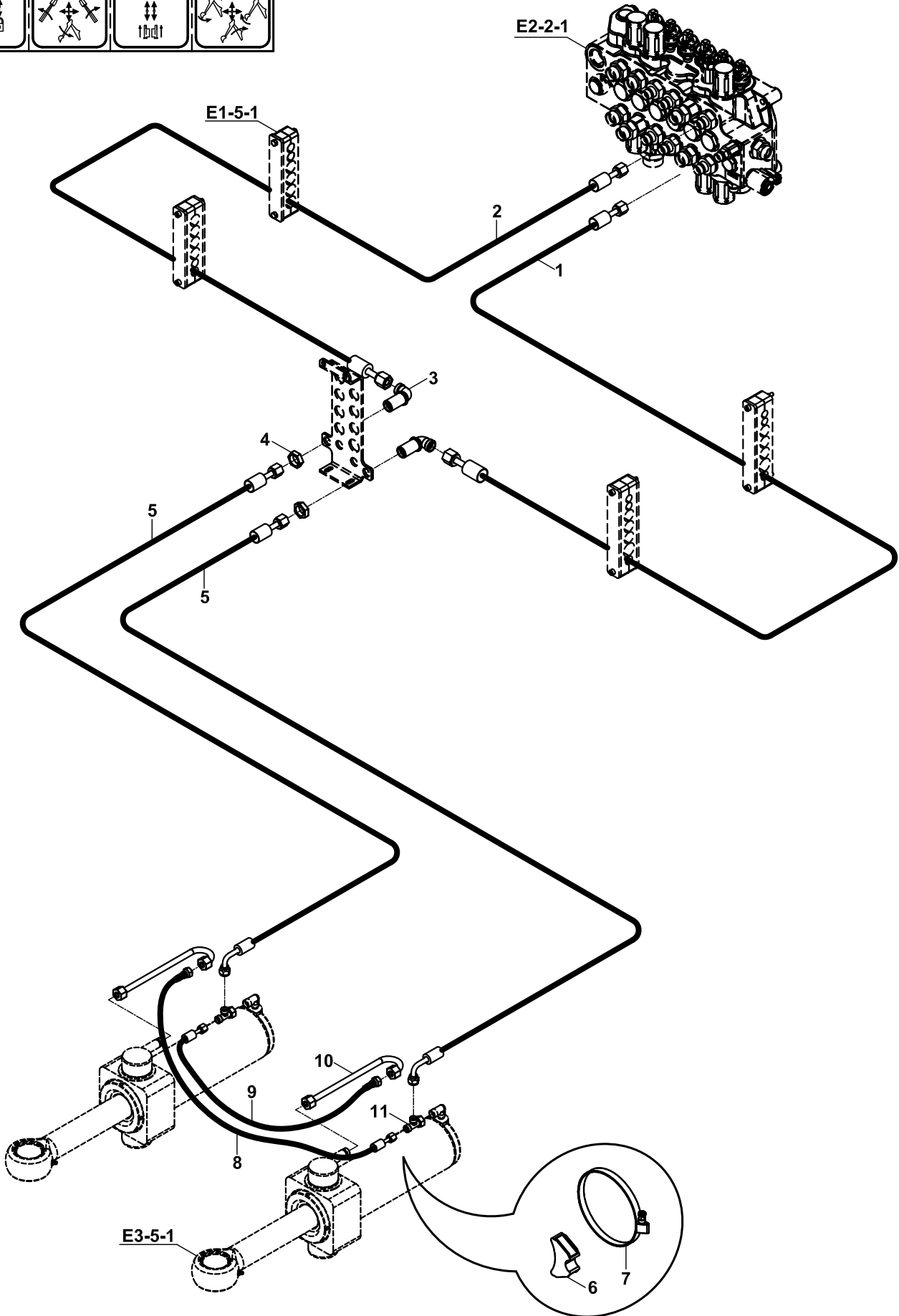
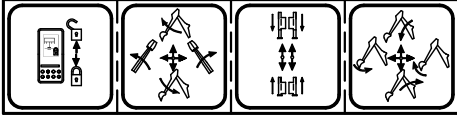


**TESİSAT MONTAJI, SIKMA PİSTONU
CIRCUIT MOUNTING, HYDROCLAMP**

NO NO	PARÇA NO PART NO	TANIM	DESCRIPTION	ADET QTY	S.K. S.C.	SERİ NO SERIAL NO	D.T. ICA	NOT NOTE
1	* 017/27000 602/0026155	HORTUM	HOSE	1				

TESİSAT MONTAJI, DÖNÜŞ SİLİNDİRİ
CIRCUIT MOUNTING, RAM, SLEW/ SWING

DIS 10968

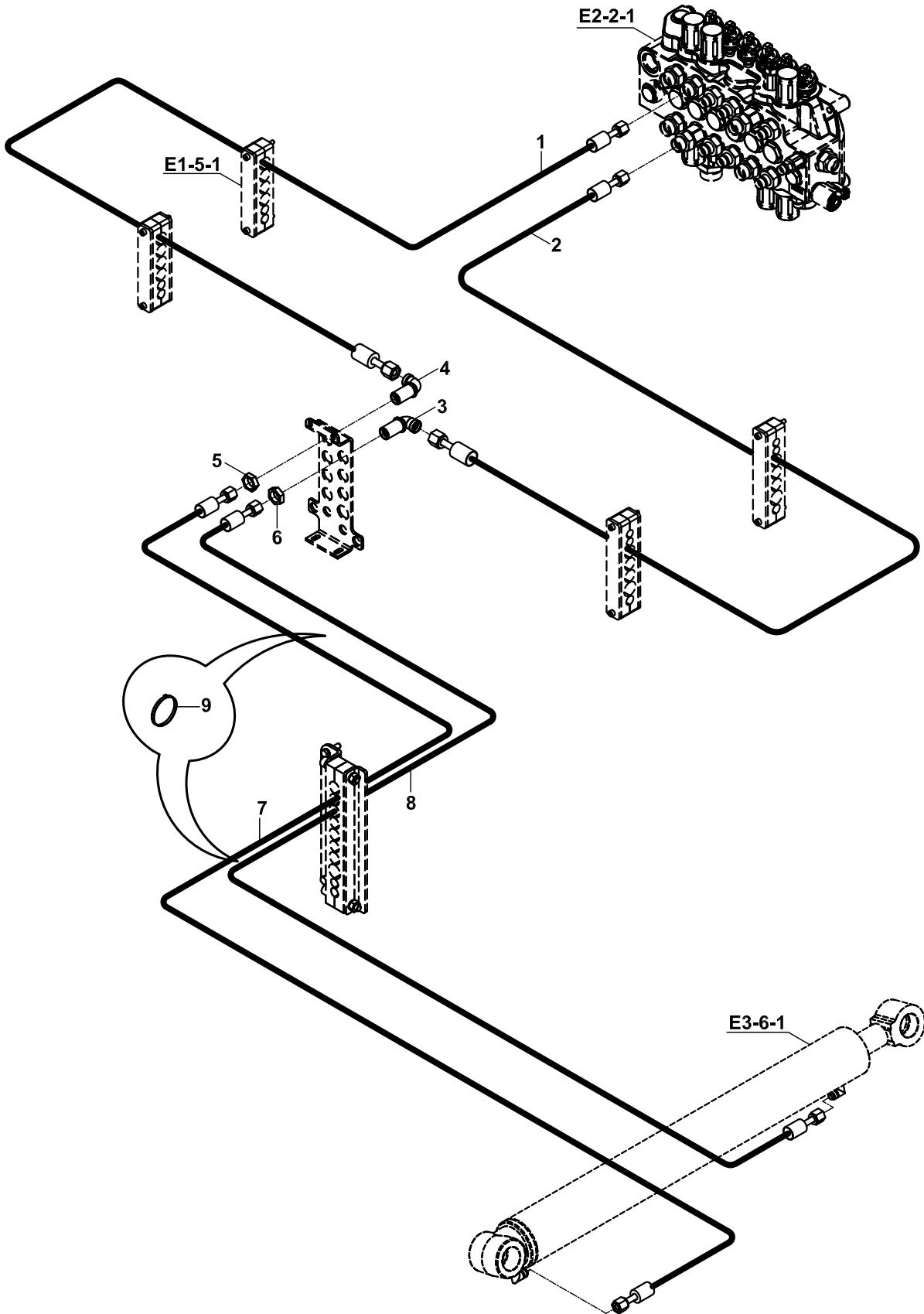
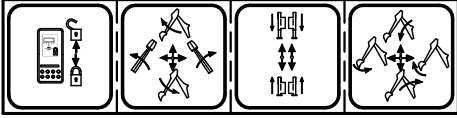


TESİSAT MONTAJI, DÖNÜŞ SİLİNDİRİ
CIRCUIT MOUNTING, RAM, SLEW/SWING

NO NO	PARÇA NO PART NO	TANIM	DESCRIPTION	ADET QTY	S.K. S.C.	SERİ NO SERIAL NO	D.T. ICA	NOT NOTE
	* 017/28000				RK			
1	663/1120155	HORTUM	HOSE	1				
2	663/1120175	HORTUM	HOSE	1				
3	N16/3610129	DİRSEK, DUVAR NİPELİ	ADAPTER	2				
4	804/00632	ÖZEL SOMUN	NUT	2				
5	663/1121065	HORTUM	HOSE	2				
6	814/00362	TESİSAT ALTLIGI	HOSE SUPPORTER	2				
7	N07/4120140	KELEPÇE	CLIP	2				
8	663/112A053	HORTUM	HOSE	1				
9	663/112A044	HORTUM	HOSE	1				
10	452/50163	TESİSAT BORUSU	PIPE	2				
11	N16/3790038	T. RAKOR	TEE	2				

TESİSAT MONTAJI, KALDIRICI SİLİNDİR, KAZICI
CIRCUIT MOUNTING, RAM, MAIN BOOM, BACKHOE

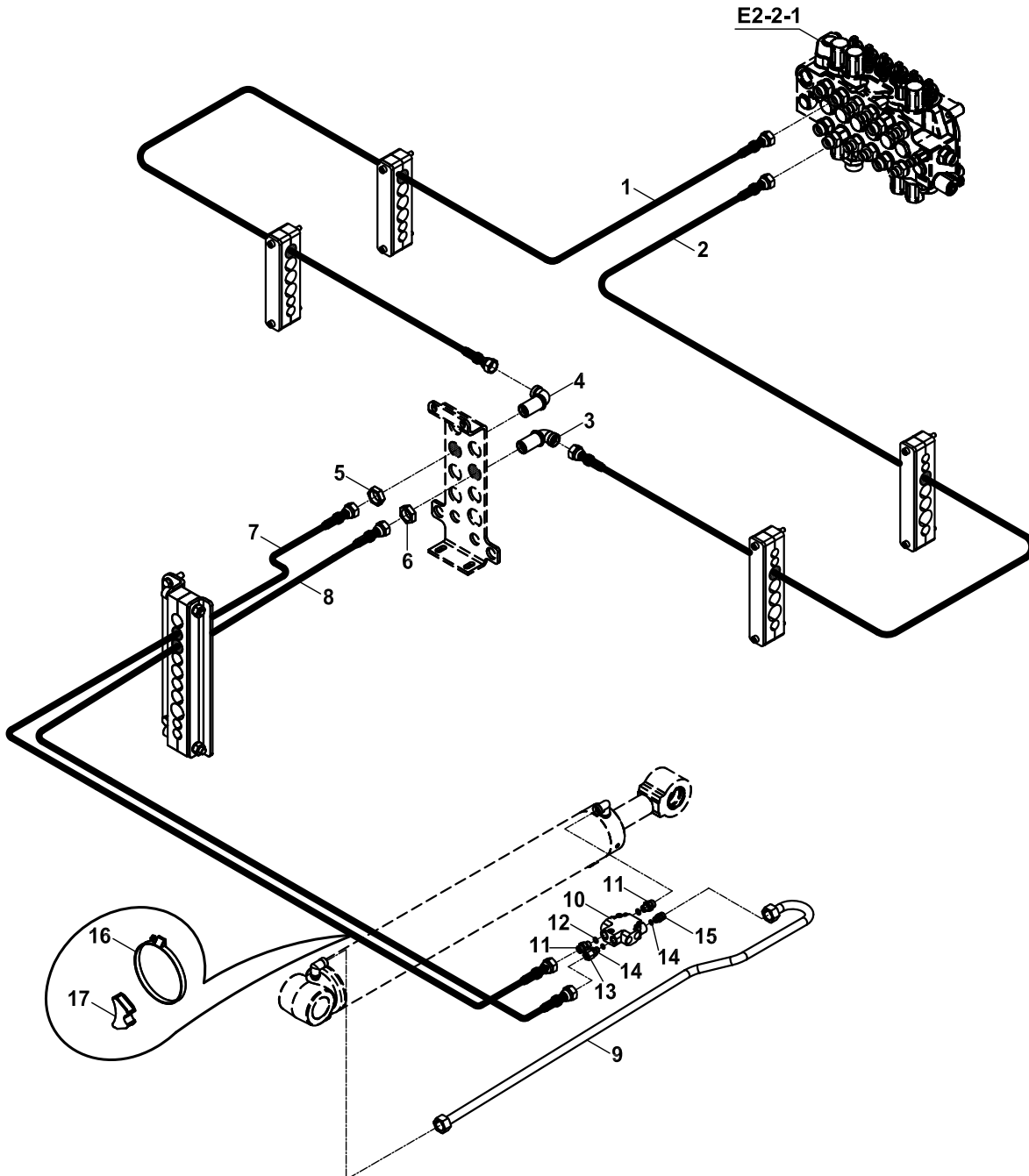
DIS 10968



**TESİSAT MONTAJI, KALDIRICI SİLİNDİR, KAZICI
CIRCUIT MOUNTING, RAM, MAIN BOOM, BACKHOE**

NO NO	PARÇA NO PART NO	TANIM	DESCRIPTION	ADET QTY	S.K. S.C.	SERİ NO SERIAL NO	D.T. ICA	NOT NOTE
	* 017/30000				RK			
1	665/3320155	HORTUM	HOSE	1				
2	664/2220165	HORTUM	HOSE	1				
3	N16/3610212	DUVAR NİPELİ, M24x1.5	ADAPTOR, M24x1.5	1				
4	N16/3610234	DUVAR NİPELİ, M26x1.5	ADAPTOR, M26x1.5	1				
5	804/00636	SOMUN, M26x1.5	NUT, M26x1.5	1				
6	804/00634	SOMUN, M24x1.5	NUT, M24x1.5	1				
7	665/3320280	HORTUM	HOSE	1				
8	664/2220270	HORTUM	HOSE	1				
9	510/12200	KABLO BAĞI	CLIP	3				

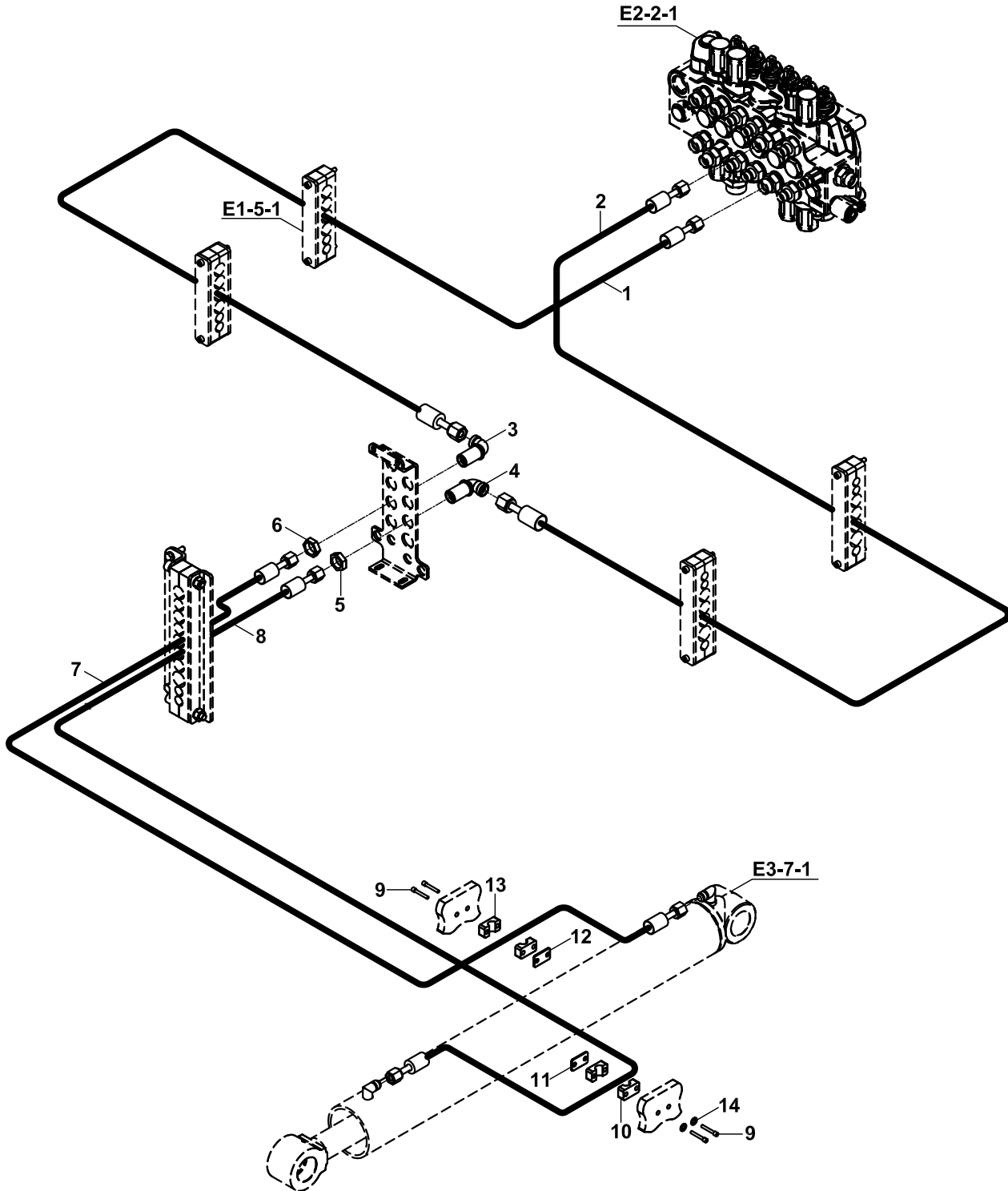
TESİSAT MONTAJI, KALDIRICI SİLİNDİR, (EMNİYET VALFLİ), KAZICI
CIRCUIT MOUNTING, RAM, MAIN BOOM, (WITH PROTECTION VALVE), BACKHOE



**TESİSAT MONTAJI, KALDIRICI SİLİNDİR, (EMNİYET VALFLİ), KAZICI
CIRCUIT MOUNTING, RAM, MAIN BOOM, (WITH PROTECTION VALVE), BACKHOE**

NO NO	PARÇA NO PART NO	TANIM	DESCRIPTION	ADET QTY	S.K. S.C.	SERİ NO SERIAL NO	D.T. ICA	NOT NOTE
	* 017/68000				RK			
1	665/3320155	HORTUM	HOSE	1				
2	664/2220165	HORTUM	HOSE	1				
3	N16/3610212	DUVAR NİPELİ M24x1.5	ADAPTER M24x1.5	2				
4	N16/3610234	DUVAR NİPELİ M26x1.5	ADAPTER M26x1.5	2				
5	804/00636	SOMUN M26x1.5	NUT M26x1.5	1				
6	804/00634	SOMUN M26x1.5	NUT M26x1.5	1				
7	665/3320280	HORTUM	HOSE	1				
8	664/2220270	HORTUM	HOSE	1				
9	452/51610	TESİSAT BORUSU	PIPE	1				
10	F18/23810	VALF	VALVE	1				
11	806/2490	NİPEL	ADAPTER	2				
12	N10/2001924	O-RİNG	O-RING	2				
13	806/99922	NİPEL	ADAPTER	1				
14	N10/2001526	O-RİNG	O-RING	2				
15	806/24524	NİPEL	ADAPTER	1				
16	N07/4120140	KELEPÇE	CLAMP	1				
17	814/00362	TESİSAT ALTLIĞI	HOSE SUPPORTER	1				

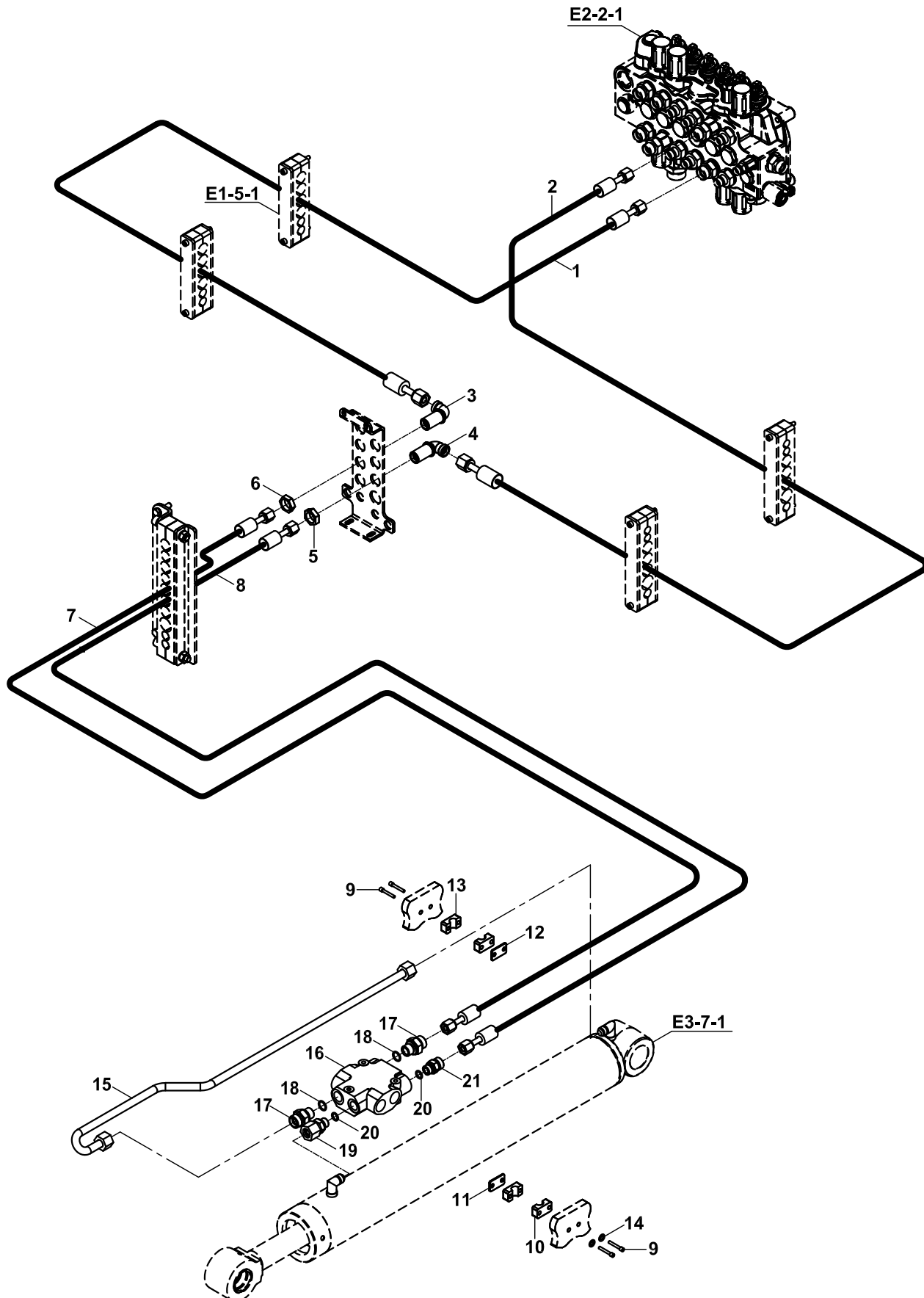
HİDROLİK, DEVİRİCİ SİLİNDİR, KAZICI
HYDRAULIC, RAM, DIPPER, BACKHOE



**TESİSAT MONTAJI, DEVİRİCİ SİLİNDİR, KAZICI
CIRCUIT MOUNTING, RAM, DIPPER, BACKHOE**

NO NO	PARÇA NO PART NO	TANIM	DESCRIPTION	ADET QTY	S.K. S.C.	SERİ NO SERIAL NO	D.T. ICA	NOT NOTE
	* 017/31000				RK			
1	665/3320170	HORTUM	HOSE	1				
2	664/2220155	HORTUM	HOSE	1				
3	N16/3610234	DUVAR NİPELİ, M26x1.5	ADAPTER, M26x1.5	1				
4	N16/3610212	DUVAR NİPELİ, M24x1.5	ADAPTER, M24x1.5	1				
5	804/00634	SOMUN, M24x1.5	NUT, M24x1.5	1				
6	804/00636	SOMUN, M26x1.5	NUT, M24x1.5	1				
7	665/3320310	HORTUM	HOSE	1				
8	664/2220325	HORTUM	HOSE	1				
9	N01/5890386	CİVATA, M6x45	BOLT, M6x45	4				
10	N07/2020503	KELEPÇE GÖVDESİ	CLAMP BODY	2				
11	N07/2020001	KELEPÇE ALTLIĞI	BASE, CLAMP	1				
12	N07/2025001	KELEPÇE ALTLIĞI	BASE, CLAMP	1				
13	N07/2023503	KELEPÇE GÖVDESİ	CLAMP BODY	2				
14	N03/0100013	PUL	WASHER	4				

TESİSAT MONTAJI, DEVİRİCİ SİLİNDİR, (EMNİYET VALFLİ), KAZICI
CIRCUIT MOUNTING, RAM, DIPPER, (WITH PROTECTION VALVE), BACKHOE

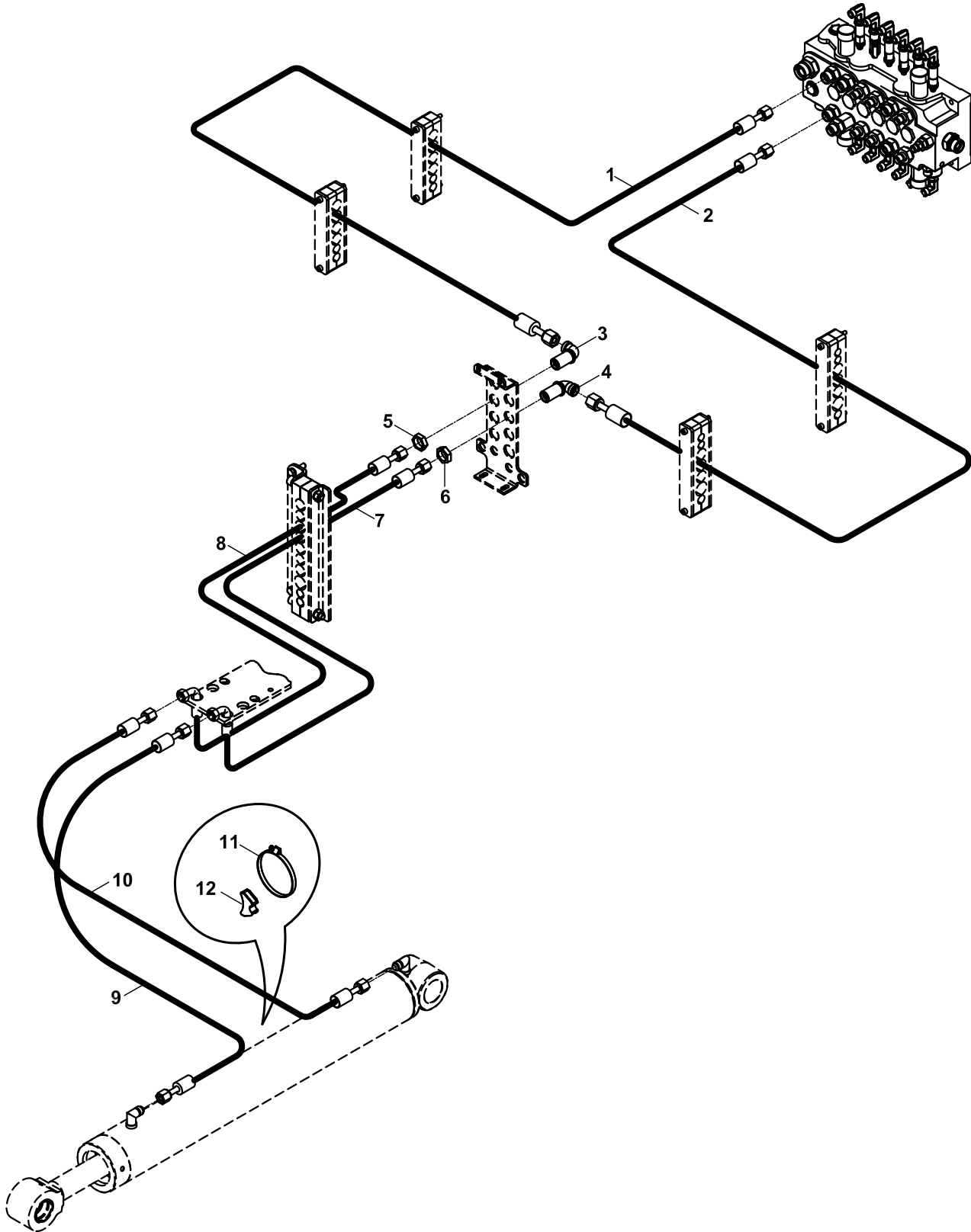
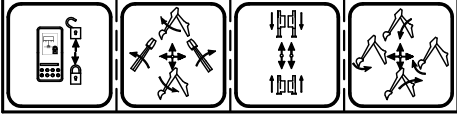


**TESİSAT MONTAJI, DEVİRİCİ SİLİNDİR, (EMNİYET VALFLİ), KAZICI
CIRCUIT MOUNTING, RAM, DIPPER, (WITH PROTECTION VALVE), BACKHOE**

NO NO	PARÇA NO PART NO	TANIM	DESCRIPTION	ADET QTY	S.K. S.C.	SERİ NO SERIAL NO	D.T. ICA	NOT NOTE
	* 017/69000				RK			
1	665/3320170	HORTUM	HOSE	1				
2	664/2220155	HORTUM	HOSE	1				
3	N16/3610234	DUVAR NİPELİ, M26x1.5	ADAPTER, M26x1.5	1				
4	N16/3610212	DUVAR NİPELİ, M24x1.5	ADAPTER, M24x1.5	1				
5	804/00634	SOMUN, M24x1.5	NUT, M24x1.5	1				
6	804/00636	SOMUN, M26x1.5	NUT, M24x1.5	1				
7	665/3320310	HORTUM	HOSE	1				
8	664/2220325	HORTUM	HOSE	1				
9	N01/5890386	CİVATA, M6x45	BOLT, M6x45	4				
10	N07/2020503	KELEPÇE GÖVDESİ	CLAMP BODY	2				
11	N07/2020001	KELEPÇE ALTLIĞI	BASE, CLAMP	1				
12	N07/2025001	KELEPÇE ALTLIĞI	BASE, CLAMP	1				
13	N07/2023503	KELEPÇE GÖVDESİ	CLAMP BODY	2				
14	N03/0100013	PUL	WASHER	4				
15	452/51615	TESİSAT BORUSU	PIPE	1				
16	F18/23800	VALF	VALVE	1				
17	806/24090	NİPEL	ADAPTER	2				
18	N10/2001924	O-RİNG	O-RING	2				
19	806/99922	NİPEL	ADAPTER	1				
20	N10/2001526	O-RİNG	O-RING	2				
21	806/24524	NİPEL	ADAPTER	1				

TESİSAT MONTAJI, KIVIRICI SİLİNDİR, NB
CIRCUIT MOUNTING, RAM, BUCKET, NB

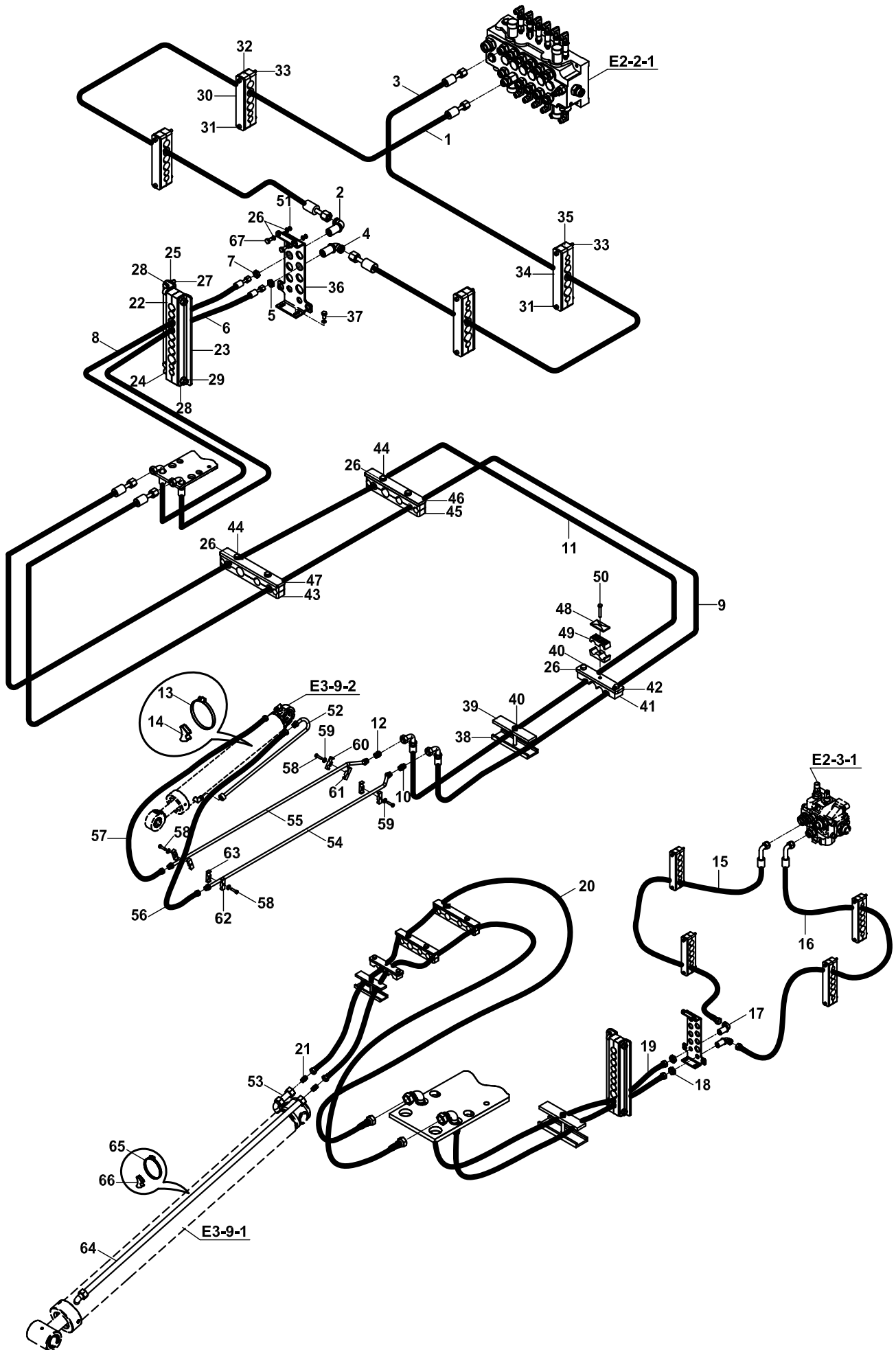
DIS 10968



**TESİSAT MONTAJI, KIVIRICI SİLİNDİR, NB
CIRCUIT MOUNTING, RAM, BUCKET, NB**

NO NO	PARÇA NO PART NO	TANIM	DESCRIPTION	ADET QTY	S.K. S.C.	SERİ NO SERIAL NO	D.T. ICA	NOT NOTE
	* 017/32000							
1	664/2220155	HORTUM	HOSE	1				
2	665/3320170	HORTUM	HOSE	1				
3	N16/3610234	DİRSEK, DUVAR NİPELİ	ADAPTER	1				
4	N16/3610212	DİRSEK, DUVAR NİPELİ	ADAPTER	1				
5	804/00636	ÖZEL SOMUN	NUT	1				
6	804/00634	ÖZEL SOMUN	NUT	1				
7	664/2221260	HORTUM	HOSE	1				
8	665/3321260	HORTUM	HOSE	1				
9	665/332A160	HORTUM	HOSE	1				
10	664/2220270	HORTUM	HOSE	1				
11	N07/4100120	KELEPÇE	CLIP	1				
12	814/00375	TESİSAT ALTLIĞI	HOSE SUPPORTER	1				

TESİSAT MONTAJI, KIVIRICI SİLİNDİR, TB
CIRCUIT MOUNTING, RAM, BUCKET, TB



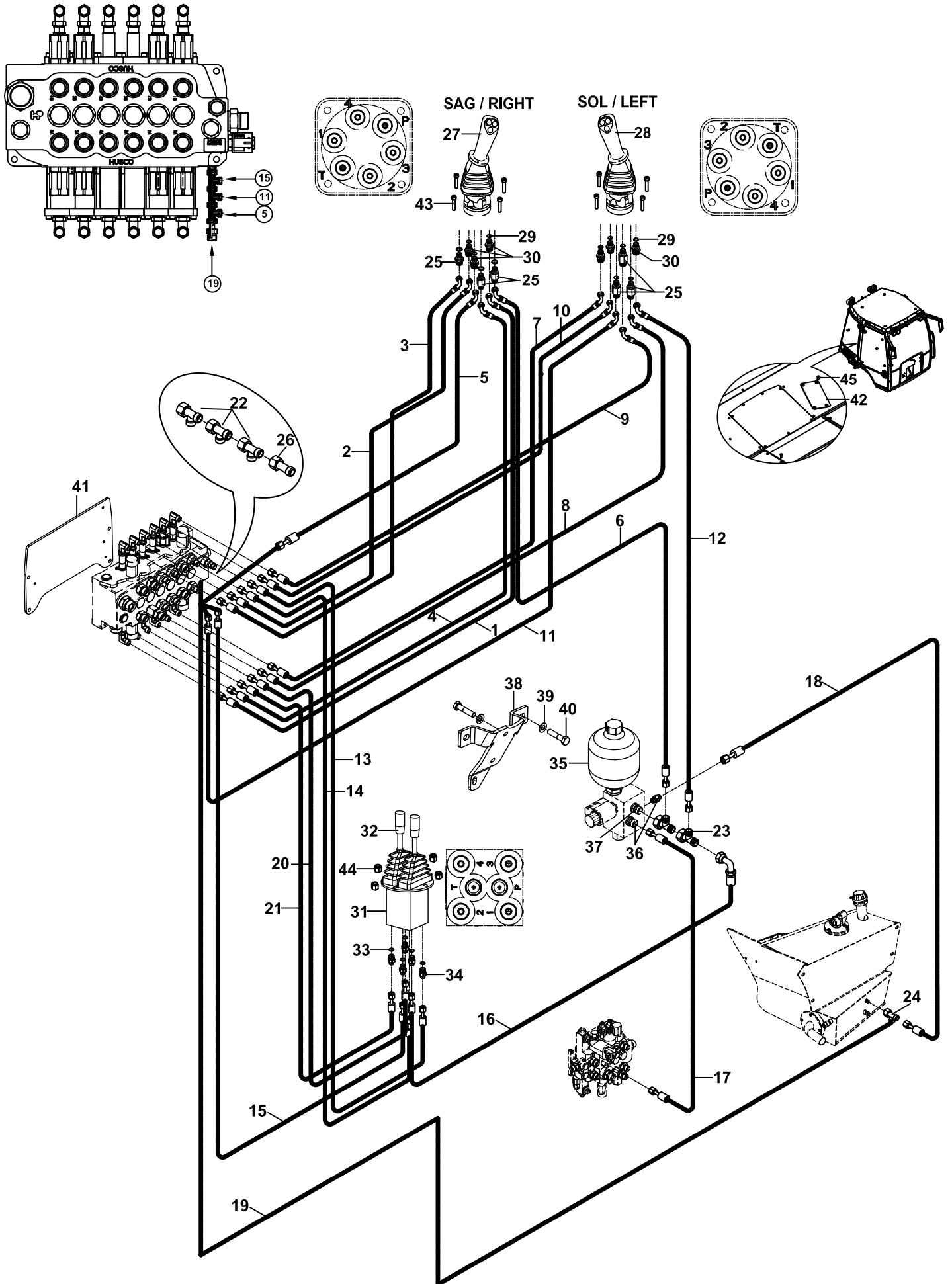
**TESİSAT MONTAJI, KIVIRICI SİLİNDİR, TB
CIRCUIT MOUNTING, RAM, BUCKET, TB**

NO NO	PARÇA NO PART NO	TANIM	DESCRIPTION	ADET QTY	S.K. S.C.	SERİ NO SERIAL NO	D.T. ICA	NOT NOTE
	* 017/32003				RK			
1	665/3320150	HORTUM	HOSE	1				
2	N16/3610234	DUVAR NİPELİ, M26x1.5	ADAPTER, M26x1.5	1				
3	664/2220165	HORTUM	HOSE	1				
4	N16/3610212	DUVAR NİPELİ, M24x1.5	ADAPTER, M24x1.5	1				
5	804/00634	ÖZEL SOMUN	NUT	1				
6	664/2221260	HORTUM	HOSE	1				
7	804/00636	ÖZEL SOMUN	NUT	1				
8	665/3321260	HORTUM	HOSE	1				
9	664/222B176	HORTUM	HOSE	1				
10	N16/3450122	NİPEL	ADAPTER	1				
11	665/332B176	HORTUM	HOSE	1				
12	N16/3450129	NİPEL	ADAPTER	1				
13	N07/4100120	KELEPÇE	CLAMP	1				
14	814/00362	TESİSAT ALTLIĞI	HOSE SUPPORTER	1				
15	663/1121160	HORTUM	HOSE	1				
16	663/1121180	HORTUM	HOSE	1				
17	N16/3610129	DİRSEK, DUVAR NİPELİ	ADAPTERS	2				
18	804/00632	ÖZEL SOMUN	NUT	2				
19	663/1121250	HORTUM	HOSE	2				
20	663/112B185	HORTUM	HOSE	2				
21	N16/3450094	NİPEL	ADAPTERS	2				
22	N07/2130017	HORTUM TUTUCU, 8 LI -	HOSE HOLDER, RUBBER	2				
23	810/49012	HORTUM TUTUCU SACI	HOSE HOLDER PLATE	1				
24	N01/5890914	CİVATA M10x70	BOLT M10x70	2				
25	N02/5910062	SOMUN M8	NUT M8	2				
26	N03/0020011	PUL M8	WASHER M8	12				
27	N01/0232486	CİVATA M10x30	BOLT M10x30	2				
28	N03/0020018	PUL M10	WASHER M10	6				
29	N02/5910086	SOMUN M10	NUT M10	2				
30	810/49021	HORTUM TUTUCU SACI	HOSE HOLDER PLATE	3				
31	N01/5890422	CİVATA M6x60	BOLT M6x60	8				
32	N07/2130201	HORTUM TUTUCU, 5 Lİ -	HOSE HOLDER, RUBBER	4				
33	N02/5910050	SOMUN M6	NUT M6	8				
34	810/49023	HORTUM TUTUCU SACI	HOSE HOLDER PLATE	3				
35	N07/2130220	HORTUM TUTUCU, 7 LI -	HOSE HOLDER, RUBBER	4				
36	020/11309	DUVAR NİPELİ BAĞLANTI	ADAPTER MOUNTING	1				
37	N01/0232078	CİVATA M8x15	BOLT M8x15	2				
38	810/48112	KELEPÇE MUHAFAZASI	CLAMP PROTECTION	1				
39	810/49044	HORTUM TUTUCU	HOSE HOLDER	1				
40	N01/0380410	CİVATA M8x50	BOLT M8x50	3				
41	N07/2130100	HORTUM TUTUCU, 4 LÜ -	HOSE HOLDER, RUBBER	1				
42	810/49045	HORTUM TUTUCU SACI	HOSE HOLDER PLATE	1				
43	N07/2130132	HORTUM TUTUCU, 6 LI -	HOSE HOLDER, RUBBER	2				
44	N01/0380446	CİVATA M8x60	BOLT M8x60	4				
45	N07/2130122	HORTUM TUTUCU, 4 LÜ -	HOSE HOLDER, RUBBER	2				
46	810/49038	TESİSAT TUTUCU LAMA	PIPE HOLDER	1				
47	810/49041	TESİSAT TUTUCU LAMA	PIPE HOLDER	1				
48	N07/3017512	KELEPÇE ÜST PARÇASI,	COVER, CLAMP	1				
49	N07/3017513	KELEPÇE GÖVDESİ , ÇİFTLİ	CLAMP BODY	2				
50	N01/0380398	CİVATA M8x45	BOLT M8x45	1				
51	N02/5910062	SOMUN M8	NUT M8	2				
52	452/51679	TESİSAT BORUSU	PIPE	1				
53	452/50101	TESİSAT BORUSU	PIPE	1				
54	452/51671	TESİSAT BORUSU	PIPE	1				
55	452/51670	TESİSAT BORUSU	PIPE	1				
56	664/222C125	HORTUM	HOSE	1				

TESİSAT MONTAJI, KIVIRICI SİLİNDİR, TB
CIRCUIT MOUNTING, RAM, BUCKET, TB

NO NO	PARÇA NO PART NO	TANIM	DESCRIPTION	ADET QTY	S.K. S.C.	SERİ NO SERIAL NO	D.T. ICA	NOT NOTE
57	665/332A135	HORTUM	HOSE	1				
58	N01/0232510	CİVATA M10x40	BOLT M10x40	4				
59	N03/0020121	PUL	WASHER	4				
60	810/52220	KELEPÇE- ÜST	HOSE HOLDER, UPPER	2				
	810/52224	KELEPÇE- ÜST	HOSE HOLDER, UPPER	2			B	
61	810/52221	KELEPÇE- ALT	HOSE HOLDER, LOWER	2				
	810/52225	KELEPÇE- ÜST	HOSE HOLDER, UPPER	2			B	
52	810/52185	KELEPÇE- ÜST	HOSE HOLDER, UPPER	2				
	810/52187	KELEPÇE- ÜST	HOSE HOLDER, UPPER	2			B	
63	810/52186	KELEPÇE- ALT	HOSE HOLDER, LOWER	2				
	810/52188	KELEPÇE- ÜST	HOSE HOLDER, UPPER	2			B	
64	452/50111	TESİSAT BORUSU	PIPE	1				
65	N07/4100120	KELEPÇE	CLAMP	1				
66	814/00362	TESİSAT ALTLIĞI	HOSE SUPPORTER	1				
67	N01/0232186	CİVATA M8x40	BOLT M8x40	2				
68	N01/0232510	CİVATA M10x40	BOLT M10x40	4				

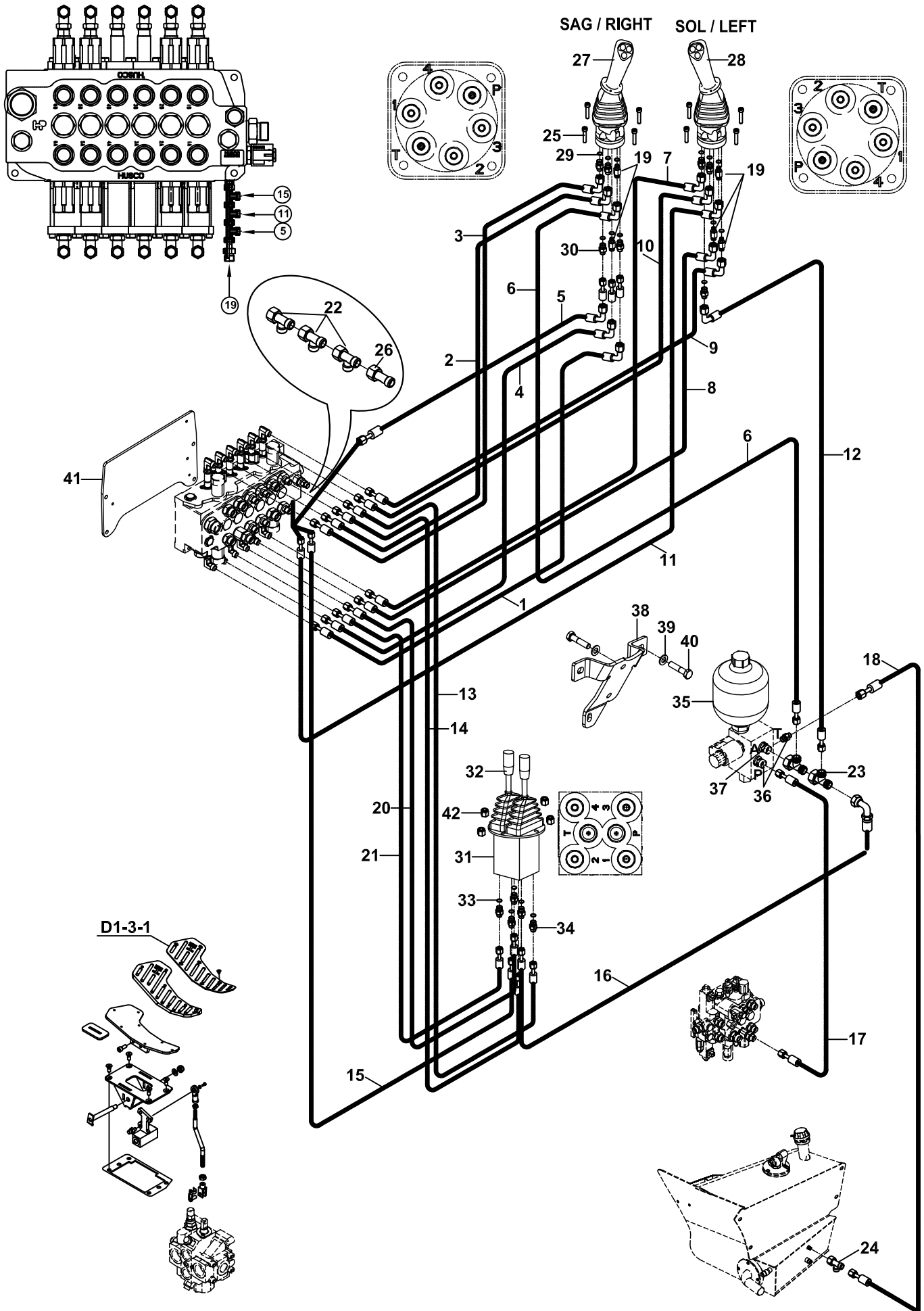
HİDROLİK DEVRESİ, JOYSTICK, NB CIRCUIT, HYDRAULIC, JOYSTICK, NB



HİDROLİK DEVRESİ, JOYSTICK, NB
CIRCUIT, HYDRAULIC, JOYSTICK, NB

NO NO	PARÇA NO PART NO	TANIM	DESCRIPTION	ADET QTY	S.K. S.C.	SERİ NO SERIAL NO	D.T. ICA	NOT NOTE
	* 017/24000				RK			
1	637/0021170	HORTUM	HOSE	1				
2	637/0021130	HORTUM	HOSE	1				
3	637/0021130	HORTUM	HOSE	1				
4	637/0021170	HORTUM	HOSE	1				
5	637/0021170	HORTUM	HOSE	1				
6	637/0024180	HORTUM	HOSE	1				
7	637/0021115	HORTUM	HOSE	1				
8	637/0021120	HORTUM	HOSE	1				
9	637/0021090	HORTUM	HOSE	1				
10	637/0021095	HORTUM	HOSE	1				
11	637/0025085	HORTUM	HOSE	1				
12	637/0024150	HORTUM	HOSE	1				
13	637/0020135	HORTUM	HOSE	1				
14	637/0020135	HORTUM	HOSE	1				
15	637/0020130	HORTUM	HOSE	1				
16	637/0021195	HORTUM	HOSE	1				
17	663/1126125	HORTUM	HOSE	1				
18	663/1120145	HORTUM	HOSE	1				
19	663/1121195	HORTUM	HOSE	1				
20	637/0020165	HORTUM	HOSE	1				
21	637/0020165	HORTUM	HOSE	1				
22	N16/3770031	T RAKOR	TEE	4				
23	N16/3790031	T RAKOR	TEE	1				
24	N16/3790038	T RAKOR	TEE	1				
25	N16/3430808	NİPEL	ADAPTER	5				
26	806/99830	ADAPTÖR NİPEL	ADAPTER NIPPLE	1				
27		JOYSTICK KOMPLE, SAĞ	JOYSTICK ASSY. RIGHT	1				E2-5-1
28		JOYSTICK KOMPLE, SOL	JOYSTICK ASSY. LEFT	1				E2-5-2
29	N10/2001119	O-RING	O-RING	12				
30	N16/K310365	NİPEL	ADAPTER	7				
31	F18/22500	JOYSTICK,AYAK	JOYSTICK, STABILISER	1				
32	810/14465	LEVYE,JOYSTICK,AYAK	LEVER, JOYSTICK, STABILISER	2				
33	N10/2001119	O-RING	O-RING	6				
34	N16/K310365	NİPEL	ADAPTER	6				
35	F18/73110	AKÜMÜLATÖR,HYDAC	ACCUMULATOR, HYDAC	1				
36	N16/K550312	NİPEL	ADAPTER	2				
37	N16/K550310	NİPEL	ADAPTER	1				
38	020/12311	VALF BAĞLANTI SACI	BRACKET	1				
39	N03/0020111	PUL	WASHER	5				
40	N01/0232114	CİVATA M8x20	BOLT M8x20	5				
41	020/21460	KUMANDA SACI	MOUNTING PLATE	1				
42	020/02851	PEDAL YERİ KAPAĞI	COVER	1				
43	N01/5890374	CİVATA M6x40	BOLT M6x40	8				
44	N02/5910050	SOMUN M6	NUT M6	4				
45	N04/4330506	CİVATA M8x20	BOLT M8x20	4				

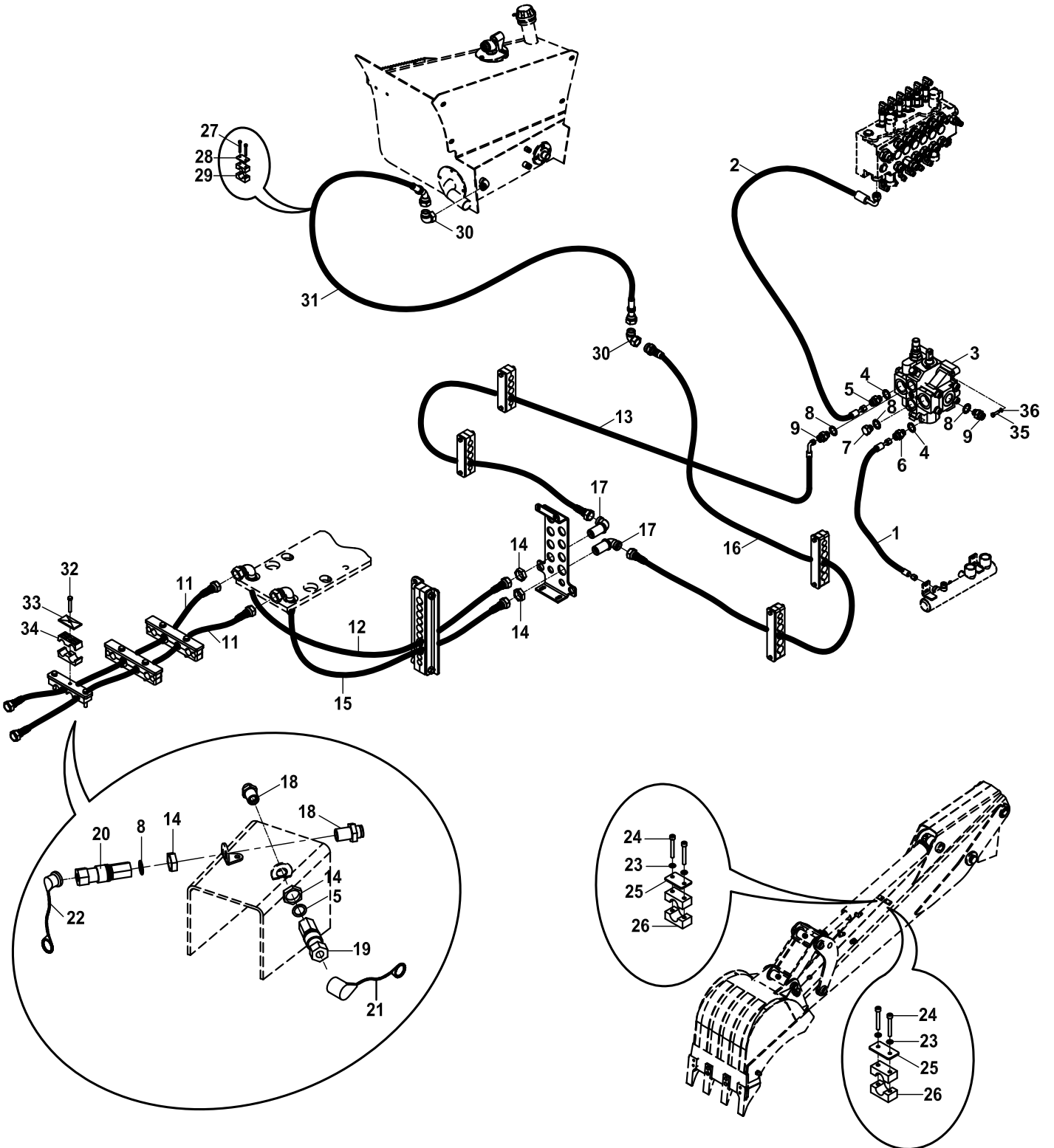
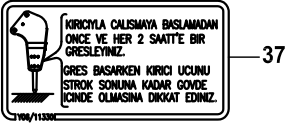
HİDROLİK DEVRESİ, JOYSTICK, TB CIRCUIT, HYDRAULIC, JOYSTICK, TB



**HİDROLİK DEVRESİ, JOYSTICK, TB
CIRCUIT, HYDRAULIC, JOYSTICK, TB**

NO NO	PARÇA NO PART NO	TANIM	DESCRIPTION	ADET QTY	S.K. S.C.	SERİ NO SERIAL NO	D.T. ICA	NOT NOTE
	* 017/24005				RK			
1	637/0021170	HORTUM	HOSE	1				
2	637/0021130	HORTUM	HOSE	1				
3	637/0021130	HORTUM	HOSE	1				
4	637/0021170	HORTUM	HOSE	1				
5	637/0021170	HORTUM	HOSE	1				
6	637/0024180	HORTUM	HOSE	1				
7	637/0021115	HORTUM	HOSE	1				
8	637/0021120	HORTUM	HOSE	1				
9	637/0021090	HORTUM	HOSE	1				
10	637/0021095	HORTUM	HOSE	1				
11	637/0025085	HORTUM	HOSE	1				
12	637/0024150	HORTUM	HOSE	1				
13	637/0020135	HORTUM	HOSE	1				
14	637/0020135	HORTUM	HOSE	1				
15	637/0020130	HORTUM	HOSE	1				
16	637/0021195	HORTUM	HOSE	1				
17	663/1126125	HORTUM	HOSE	1				
18	663/1120145	HORTUM	HOSE	1				
19	N16/3430808	CİVATA M10x50	BOLT M10x50	5				
20	637/0020165	HORTUM	HOSE	1				
21	637/0020165	HORTUM	HOSE	1				
22	N16/3770031	T RAKOR	TEE	4				
23	N16/3790031	T RAKOR	TEE	1				
24	N16/3790038	T RAKOR	TEE	1				
25	N01/5890374	CİVATA M6x40	BOLT M6x40	8				
26	806/99830	ADAPTÖR NİPEL	ADAPTER NIPPLE	1				
27		JOYSTICK KOMPLE, SAĞ	JOYSTICK ASSY. RIGHT	1				☞ E2-25-1
28		JOYSTICK KOMPLE, SOL	JOYSTICK ASSY. LEFT	1				☞ E2-25-2
29	N10/2001119	O-RING	O-RING	12				
30	N16/K310365	NİPEL	ADAPTERS	7				
31	F18/22500	JOYSTICK,AYAK	JOYSTICK, STABILISER	1				
32	810/14465	LEVYE,JOYSTICK,AYAK	LEVER, JOYSTICK, STABILISER	2				
33	N10/2001119	O-RING	O-RING	6				
34	N16/K310365	NİPEL	ADAPTER	6				
35	F18/73110	AKÜMÜLATÖR,HYDAC	ACCUMULATOR, HYDAC	1				
36	N16/K550312	NİPEL	ADAPTER	2				
37	N16/K550310	NİPEL	ADAPTER	1				
38	020/12311	VALF BAĞLANTI SACI	BRACKET	1				
39	N03/0020111	PUL	WASHER	5				
40	N01/0232124	CİVATA M8x20	BOLT M8x20	5				
41	020/21460	KUMANDA SACI	MOUNTING PLATE	1				
42	N02/5900050	SOMUN M6	NUT M6	4				

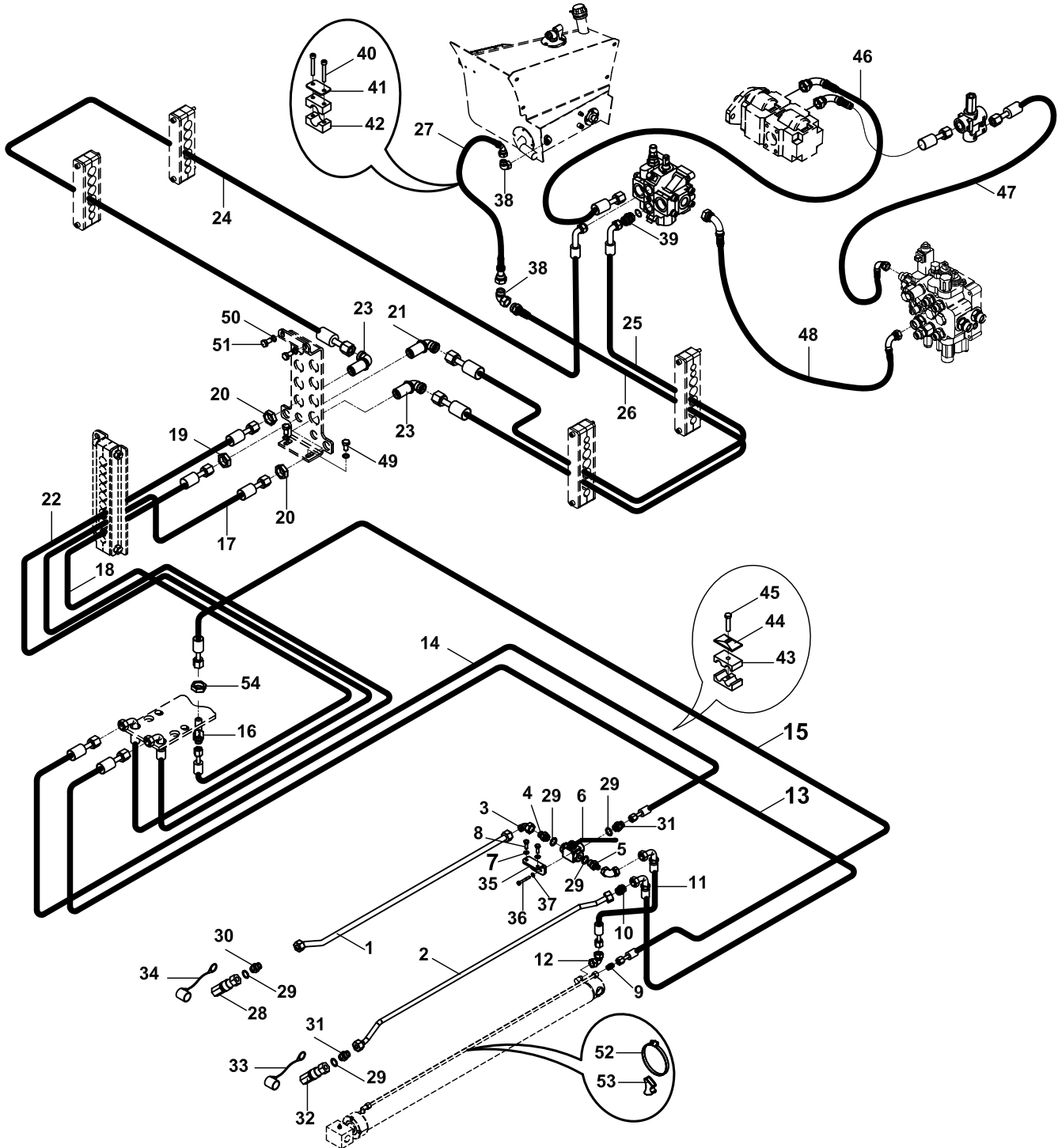
TESİSAT MONTAJI, KIRICI TESİSAT, NK CIRCUIT MOUNTING, BREAKER INSTALLATION, NK



**TESİSAT MONTAJI, KIRICI TESİSAT, NK,
CIRCUIT MOUNTING, BREAKER INSTALLATION, NK**

NO NO	PARÇA NO PART NO	TANIM	DESCRIPTION	ADET QTY	S.K. S.C.	SERİ NO SERIAL NO	D.T. ICA	NOT NOTE
	* 017/71000				RK			
1	632/5521065	HORTUM	HOSE	1				
2	666/4421060	HORTUM	HOSE	1				
3	F18/14119	VALF, BUCHER, HDS30/1	VALVE, BUCHER, HDS30/1	1				E2-3-1
4	N03/0000030	PUL	WASHER	3				
5	806/24630	NİPEL	ADAPTER	2				
6	806/24036	NİPEL	ADAPTER	1				
7	814/03012	TAPA	PLUG	1				
8	N03/0000025	PUL	WASHER	3				
9	806/24230	NİPEL	ADAPTER	2				
10	666/4426165	HORTUM	HOSE	1				
11	666/442N240	HORTUM	HOSE	2				
12	666/4421250	HORTUM	HOSE	1				
13	666/4426165	HORTUM	HOSE	1				
14	804/00640	ÖZEL SOMUN	NUT	2				
15	666/4421245	HORTUM	HOSE	1				
16	666/442A185	HORTUM	HOSE	1				
17	N16/3610276	DİRSEK, DUVAR NİPELİ	ADAPTER	2				
18	806/24057	NİPEL	ADAPTER	2				
19	N16/9900101	ÇABUK BAĞLANTI- DIŞI	QUICK COUPLING- FEMALE	1				
20	N16/9900102	ÇABUK BAĞLANTI- ERKEK	QUICK COUPLING- MALE	1				
21	F99/00350	KORUYUCU KAPAK	COVER	1				
22	F99/00351	KORUYUCU KAPAK	COVER	1				
23	N03/0020011	PUL M8	WASHER M8	6				
24	N01/5890398	CİVATA M6x50	BOLT M6x50	6				
25	N07/2027512	KELEPÇE ÜST PARÇASI	COVER, CLAMP	3				
26	N07/2027513	KELEPÇE GÖVDESİ	CLAMP BODY	6				
27	N01/5890398	CİVATA M6x50	BOLT M6x50	2				
28	N07/2027512	KELEPÇE ÜST PARÇASI	COVER, CLAMP	1				
29	N07/2027513	KELEPÇE GÖVDESİ	CLAMP BODY	2				
30	N16/3750094	RAKOR, DİRSEK	ADAPTER	2				
31	630/4426140	HORTUM	HOSE	1				
32	N01/0380410	CİVATA M8x50	BOLT M8x50	1				
33	N07/3023272	KELEPÇE ÜST PARÇASI	COVER, CLAMP	1				
34	N07/3026913	KELEPÇE GÖVDESİ, ÇİFTLİ	CLAMP BODY	2				
35	N01/5890494	CİVATA M8x30	BOLT M8x30	3				
36	N03/1170017	PUL	WASHER	3				
37	Y06/11320	ETİKET, TR	DECAL	1				
38	Y06/50132	ETİKET, İNG.	DECAL	1				

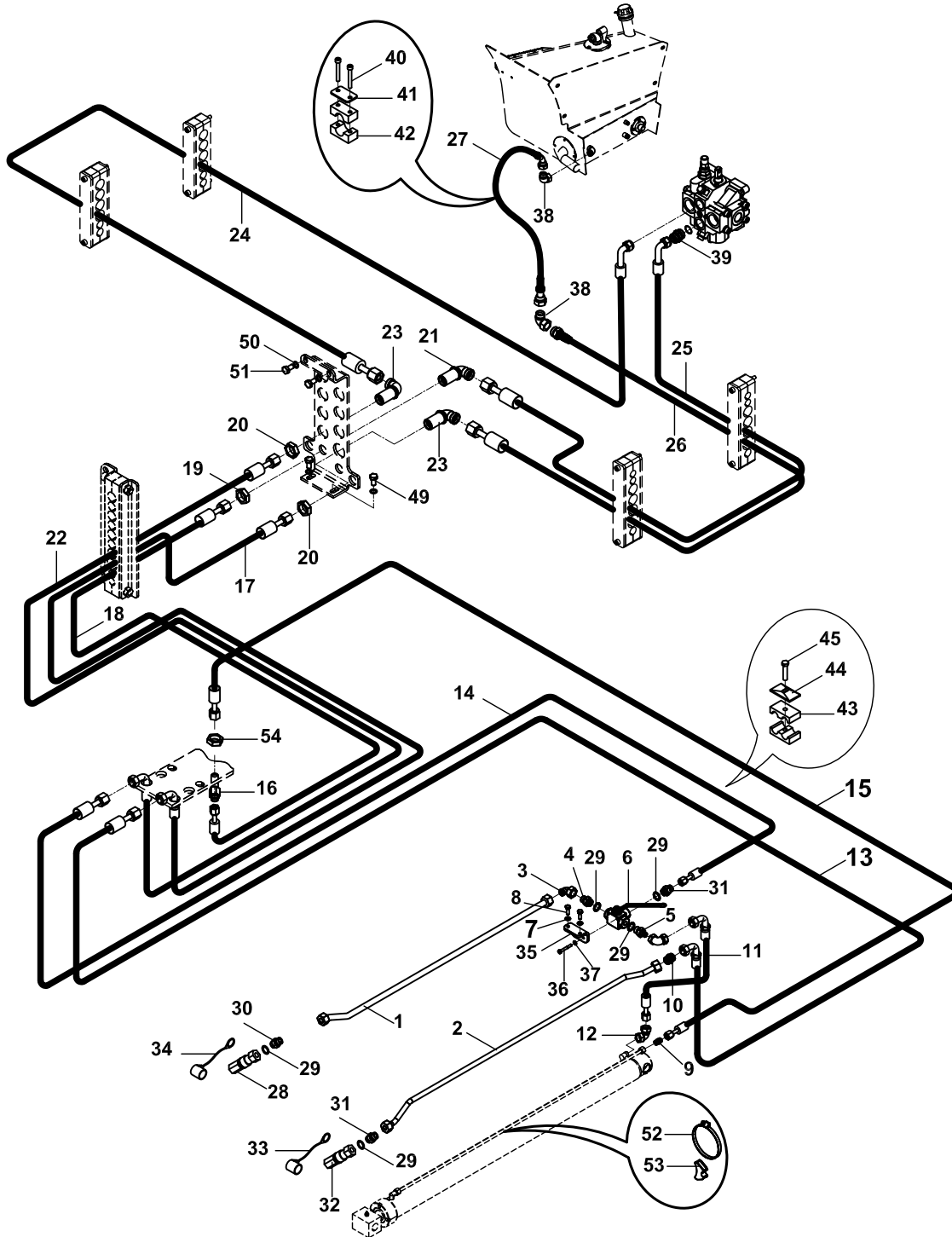
TESİSAT MONTAJI, KIRICI TESİSAT, TELESKOPIK BOMLU
CIRCUIT MOUNTING, BREAKER INSTALLATION, TELESCOPIC BOOM



TESİSAT MONTAJI, KIRICI TESİSAT, TELESKOPIK BOMLU
CIRCUIT MOUNTING, BREAKER INSTALLATION, TELESCOPIC BOOM

NO NO	PARÇA NO PART NO	TANIM	DESCRIPTION	ADET QTY	S.K. S.C.	SERİ NO SERIAL NO	D.T. ICA	NOT NOTE
	* 01771004				RK			
1	452/51653	TESİSAT BORUSU	PIPE	1				
2	452/51676	TESİSAT BORUSU	PIPE	1				
3	N16/3750094	RAKOR, DİRSEK	ADAPTER	1				
4	806/24221	NİPEL	ADAPTER	2				
5	806/24620	NİPEL	ADAPTER	1				
6	N14/0013201	KÜRESEL VANA	VALVE	1				
7	N03/0020121	PUL M10	WASHER	2				
8	N01/0232462	CİVATA M10x25	BOLT M10x25	2				
9	N16/3450094	NİPEL	ADAPTER	1				
10	N16/3450143	NİPEL	ADAPTER	1				
11	663/1121030	HORTUM	HOSE	1				
12	N16/3750045	RAKOR, DİRSEK	ADAPTER	2				
13	666/442B181	HORTUM	ADAPTER	1				
14	666/442A201	HORTUM	ADAPTER	1				
15	663/1122206	HORTUM	ADAPTER	1				
16	806/24046	DİRSEK, DUVAR NİPELİ	ADAPTER	1				
17	666/4421245	HORTUM	ADAPTER	1				
18	663/1120235	HORTUM	ADAPTER	1				
19	804/00632	ÖZEL SOMUN	NUT	1				
20	804/00640	ÖZEL SOMUN	NUT	2				
21	N16/3610129	DİRSEK, DUVAR NİPELİ	ADAPTER	1				
22	666/4421250	HORTUM	ADAPTER	1				
23	N16/3610276	DİRSEK, DUVAR NİPELİ	ADAPTER	2				
24	666/4426165	HORTUM	ADAPTER	1				
25	663/1121195	HORTUM	ADAPTER	1				
26	666/442A185	HORTUM	ADAPTER	1				
27	630/4426150	HORTUM	ADAPTER	1				
28	N16/9900101	ÇABUK BAĞLANTI- DIŞI	QUICK COUPLING- FEMALE	2				
29	N03/0000025	PUL	WASHER	2				
30	806/24126	NİPEL	ADAPTER	1				
31	806/24230	NİPEL	ADAPTER	1				
32	N16/9900102	ÇABUK BAĞLANTI- ERKEK	QUICK COUPLING- MALE	1				
33	F99/00350	KORUYUCU KAPAK	COVER	2				
34	F99/00351	KORUYUCU KAPAK	COVER	2				
35	020/30527	VALF BAĞLANTI SACI	BRACKET	1				
36	N01/0380446	CİVATA M8x60	BOLT M8x60	2				
37	N03/0020011	PUL M8	WASHER M8	2				
38	N16/3750094	RAKOR, DİRSEK	ADAPTER	2				
39	806/24230	NİPEL	ADAPTER	1				
40	N01/5890398	CİVATA M6x55	BOLT M6x55	2				
41	020/00977	KELEPÇE ÜST PARÇASI	COVER, CLAMP	2				
42	N07/2027513	KELEPÇE, KOMPLE	CLAMP, ASSY	2				
43	N07/3016003	KELEPÇE GÖVDESİ	CLAMP BODY	2				
44	N07/3016002	KELEPÇE ÜST PARÇASI	COVER, CLAMP	1				
45	N01/0380398	CİVATA M8x45	BOLT M8x45	1				
46	666/4423165	HORTUM	HOSE	1				
47	666/4425145	HORTUM	HOSE	1				
48	666/442H175	HORTUM	HOSE	1				
49	N01/0232078	CİVATA M8x16	BOLT M8x16	2				
50	N03/0020011	PUL	WASHER	6				
51	N01/0232186	CİVATA M8x40	BOLT M8x40	2				
52	N07/4080100	KELEPÇE	CLAMP	8				
53	814/00360	TESİSAT ALTIĞI	HASE SUPPORTER	1				
54	804/00618	SOMUN	NUT	8				

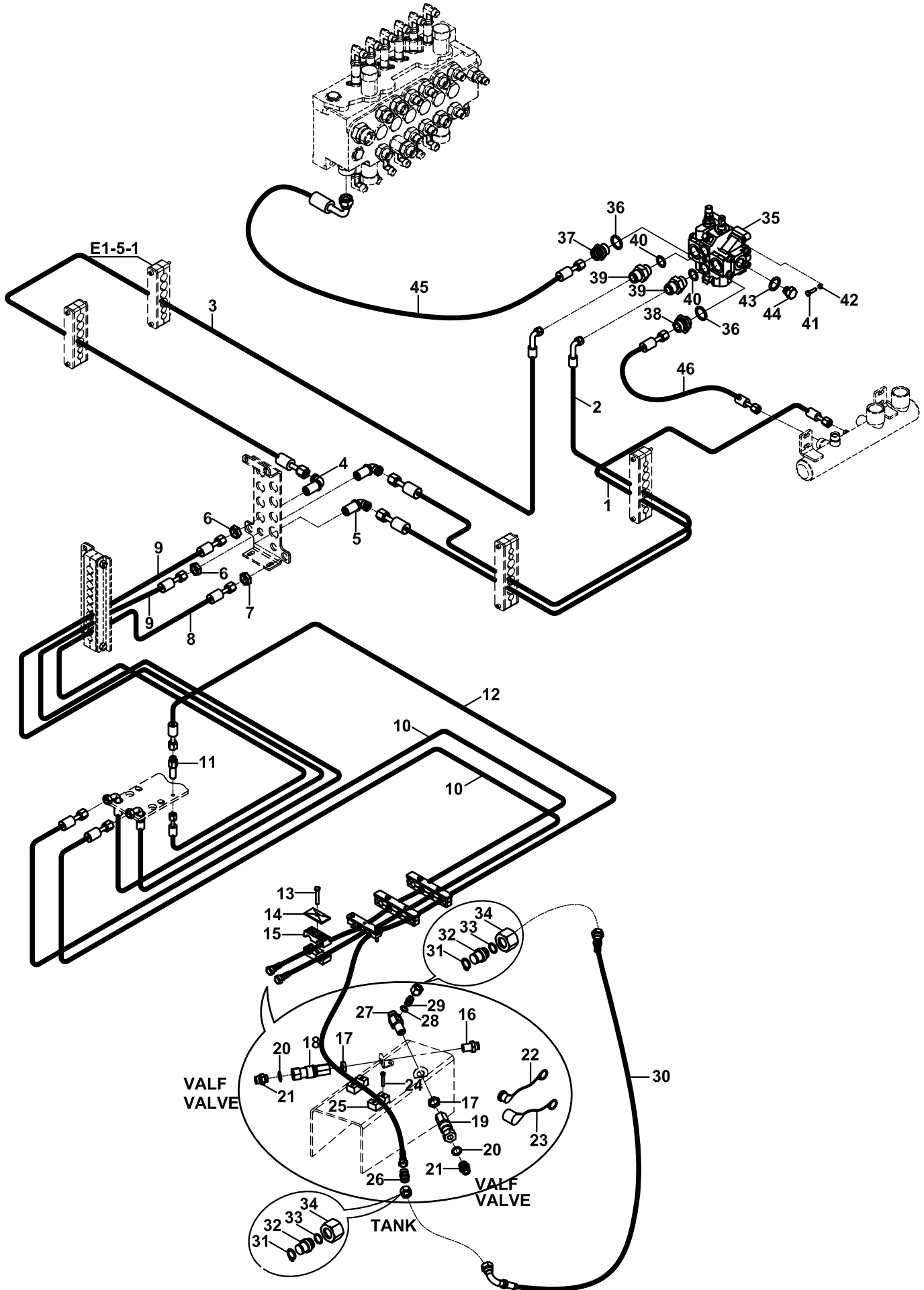
TESİSAT MONTAJI, KIRICI TESİSAT, TELESKOPİK BOMLU
CIRCUIT MOUNTING, BREAKER INSTALLATION, TELESCOPIC BOOM



**TESİSAT MONTAJI, KIRICI TESİSAT, TELESKOPIK BOMLU
CIRCUIT MOUNTING, BREAKER INSTALLATION, TELESCOPIC BOOM**

NO NO	PARÇA NO PART NO	TANIM	DESCRIPTION	ADET QTY	S.K. S.C.	SERİ NO SERIAL NO	D.T. ICA	NOT NOTE
	* 017/71004				RK			
1	452/51653	TESİSAT BORUSU	PIPE	1				
2	452/51676	TESİSAT BORUSU	PIPE	1				
3	N16/3750094	RAKOR, DİRSEK	ADAPTER	1				
4	806/24221	NİPEL	ADAPTER	2				
5	806/24620	NİPEL	ADAPTER	1				
6	N14/0013201	KÜRESEL VANA	VALVE	1				
7	N03/0020121	PUL M10	WASHER	2				
8	N01/0232462	CİVATA M10x25	BOLT M10x25	2				
9	N16/3450094	NİPEL	ADAPTER	1				
10	N16/3450143	NİPEL	ADAPTER	1				
11	663/1121030	HORTUM	HOSE	1				
12	N16/3750045	RAKOR, DİRSEK	ADAPTER	2				
13	666/442B181	HORTUM	ADAPTER	1				
14	666/442A201	HORTUM	ADAPTER	1				
15	663/1122206	HORTUM	ADAPTER	1				
16	806/24046	DİRSEK, DUVAR NİPELİ	ADAPTER	1				
17	666/4421245	HORTUM	ADAPTER	1				
18	663/1120235	HORTUM	ADAPTER	1				
19	804/00632	ÖZEL SOMUN	NUT	1				
20	804/00640	ÖZEL SOMUN	NUT	2				
21	N16/3610129	DİRSEK, DUVAR NİPELİ	ADAPTER	1				
22	666/4421250	HORTUM	ADAPTER	1				
23	N16/3610276	DİRSEK, DUVAR NİPELİ	ADAPTER	2				
24	666/4426165	HORTUM	ADAPTER	1				
25	663/1121195	HORTUM	ADAPTER	1				
26	666/442A185	HORTUM	ADAPTER	1				
27	630/4426150	HORTUM	ADAPTER	1				
28	N16/9900101	ÇABUK BAĞLANTI- DIŞI	QUICK COUPLING- FEMALE	2				
29	N03/0000025	PUL	WASHER	2				
30	806/24126	NİPEL	ADAPTER	1				
31	806/24230	NİPEL	ADAPTER	1				
32	N16/9900102	ÇABUK BAĞLANTI- ERKEK	QUICK COUPLING- MALE	1				
33	F99/00350	KORUYUCU KAPAK	COVER	2				
34	F99/00351	KORUYUCU KAPAK	COVER	2				
35	020/30527	VALF BAĞLANTI SACI	BRACKET	1				
36	N01/0380446	CİVATA M8x60	BOLT M8x60	2				
37	N03/0020011	PUL M8	WASHER M8	2				
38	N16/3750094	RAKOR, DİRSEK	ADAPTER	2				
39	806/24230	NİPEL	ADAPTER	1				
40	N01/5890398	CİVATA M6x55	BOLT M6x55	2				
41	020/00977	KELEPÇE ÜST PARÇASI	COVER, CLAMP	2				
42	N07/2027513	KELEPÇE, KOMPLE	CLAMP, ASSY	2				
43	N07/3016003	KELEPÇE GÖVDESİ	CLAMP BODY	2				
44	N07/3016002	KELEPÇE ÜST PARÇASI	COVER, CLAMP	1				
45	N01/0380398	CİVATA M8x45	BOLT M8x45	1				
49	N01/0232078	CİVATA M8x16	BOLT M8x16	2				
50	N03/0020011	PUL	WASHER	6				
51	N01/0232186	CİVATA M8x40	BOLT M8x40	2				
52	N07/4080100	KELEPÇE	CLAMP	8				
53	814/00360	TESİSAT ALTIĞI	HASE SUPPORTER	1				
54	804/00618	SOMUN	NUT	8				

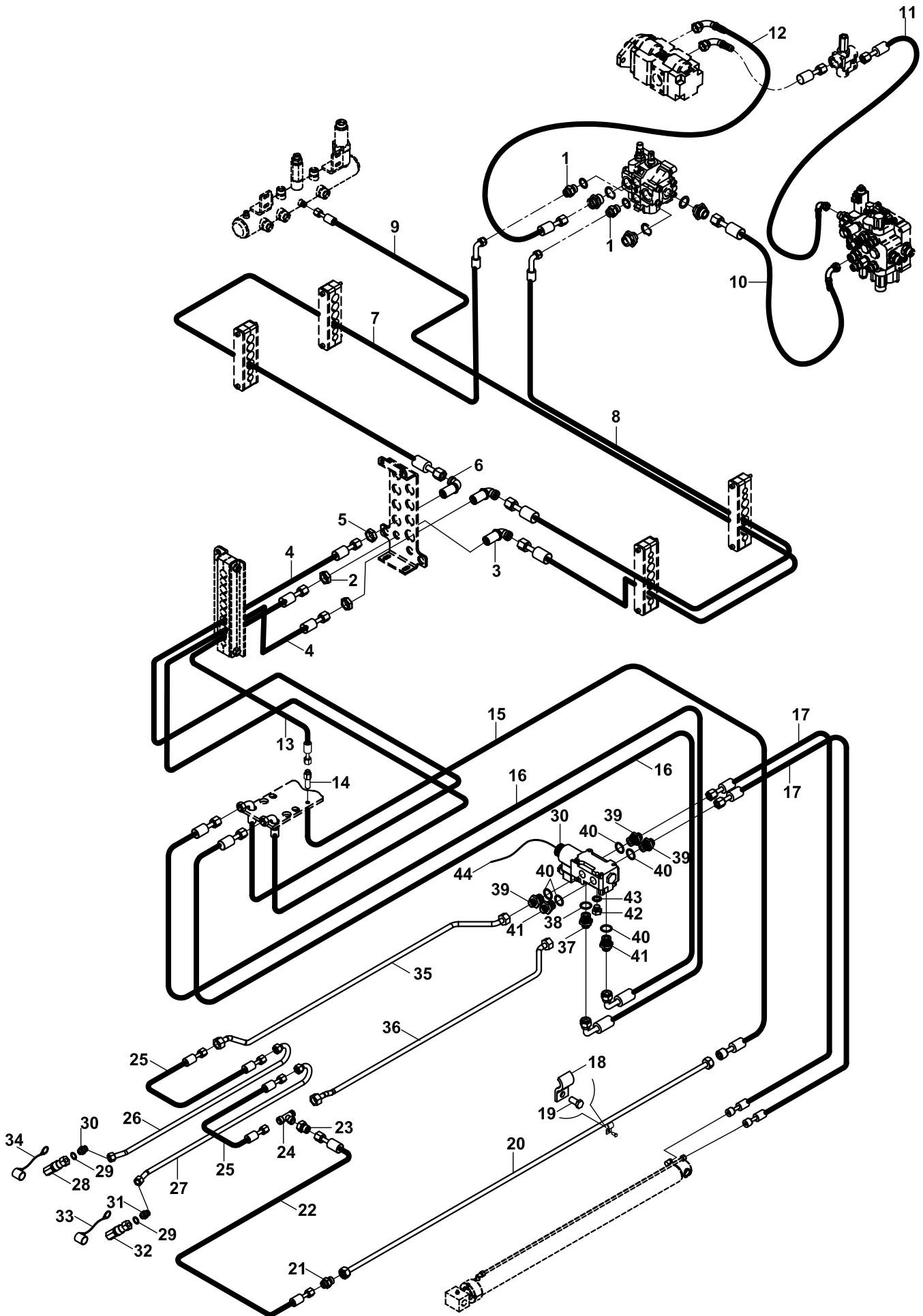
HİDROLİK, BURGU/ DÖNER KEPÇE, NK
HYDRAULIC, AUGER/ TILTING BUCKET, NK



HİDROLİK, BURGU/DÖNER KEPÇE, NK
HYDRAULIC, AUGER/TILTING BUCKET, NK

NO NO	PARÇA NO PART NO	TANIM	DESCRIPTION	ADET QTY	S.K. S.C.	SERİ NO SERIAL NO	D.T. ICA	NOT NOTE
	* 017/72000				RK			
1	663/1120175	HORTUM	HOSE	1				
2	665/3321195	HORTUM	HOSE	1				
3	665/3326165	HORTUM	HOSE	1				
4	N16/3610234	DİRSEK, DUVAR NİPELİ	ADAPTER	1				
5	N16/3610129	DİRSEK, DUVAR NİPELİ	ADAPTER	1				
6	804/00636	ÖZEL SOMUN	NUT	2				
7	804/00632	ÖZEL SOMUN	NUT	1				
8	663/1120235	HORTUM	HOSE	1				
9	665/3321250	HORTUM	HOSE	2				
10	665/332N240	HORTUM	HOSE	2				
11	806/24046	DİRSEK, DUVAR NİPELİ	ADAPTER	1				
12	663/1122300	HORTUM	HOSE	1				
13	N01/0370410	CİVATA M8x50	BOLT M8x50	1				
14	N07/3023272	KELEPÇE ÜST PARÇASI	COVER, CLAMP	1				
15	N07/3023273	KELEPÇE GÖVDESİ	CLAMP BODY	2				
16	806/24056	NİPEL	ADAPTER	1				
17	804/00636	ÖZEL SOMUN	NUT	2				
18	N16/9900101	ÇABUK BAĞLANTI- DİŞİ	QUICK COUPLING- FEMALE	2				
19	N16/9900102	ÇABUK BAĞLANTI- ERKEK	QUICK COUPLING- MALE	2				
20	N03/0000025	PUL	WASHER	4				
21	806/24126	NİPEL	ADAPTER	4				
22	F99/00350	KORUYUCU KAPAK	COVER	1				
23	F99/00351	KORUYUCU KAPAK	COVER	1				
24	N01/5890350	CİVATA M6x30	BOLT M6X30	2				
25	N07/2016013	KELEPÇE GÖVDESİ	CLAMP BODY	2				
26	N16/3450094	NİPEL	ADAPTER	1				
27	806/24059	DUVAR NİPELİ	ADAPTER	1				
28	N03/0000005	PUL	WASHER	1				
29	806/24318	NİPEL	ADAPTER	1				
30	663/1121045	HORTUM	HOSE	1				
31	N05/0020019	SEGMAN	RETAINING RING	1				
32	814/05218	KÖRTAPA	PLUG	1				
33	N10/2000918	O-RİNG	O-RING	1				
34	N17/3570192	YÜKSÜKLÜ SOMUN	NUT	1				
35	VALF, BUCHER, HDS30/1	VALVE, BUCHER, HDS30/1		1				E2-3-1
36	N03/0000030	PUL	WASHER	2				
37	806/24630	NİPEL	ADAPTER	1				
38	806/24036	NİPEL	ADAPTER	1				
39	806/24230	NİPEL	ADAPTER	2				
40	N03/0000025	PUL	WASHER	2				
41	N01/5890494	CİVATA M8x30	BOLT M8x30	3				
42	N03/1170017	PUL	WASHER	3				
43	N03/0000030	PUL	WASHER	1				
44	814/03006	TAPA	PLUG	1				
45	666/4421060	HORTUM	HOSE	1				
46	632/5521055	HORTUM	HOSE	1				

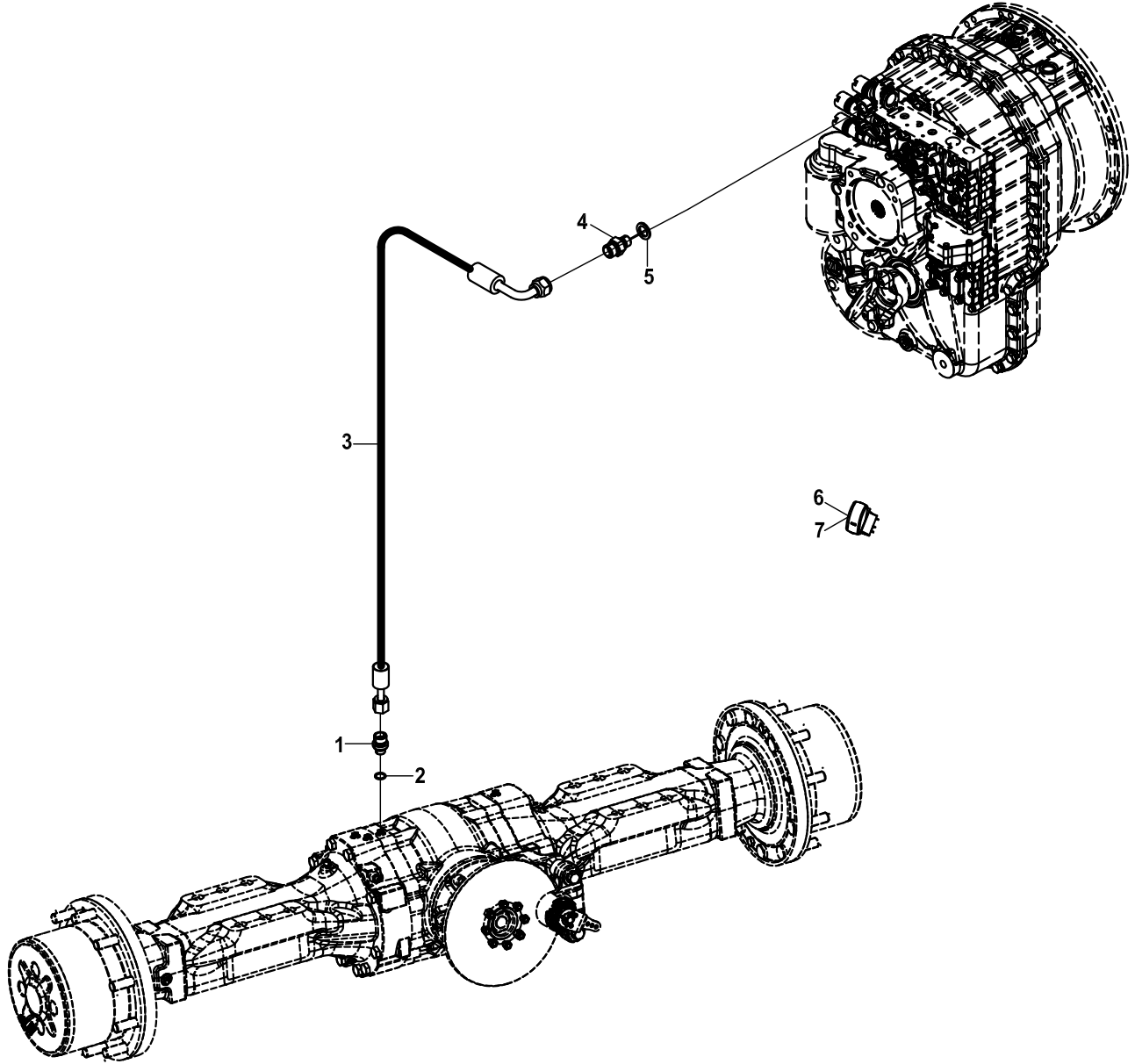
HİDROLİK, BURGU/DÖNER KEPÇE, TELESKOPIK BOMLU
HYDRAULIC, AUGER/TILTING BUCKET, TELESCOPIC BOOM



**HİDROLİK, BURGU/DÖNER KEPÇE, TELESKOPIK BOMLU
HYDRAULIC, AUGER/TILTING BUCKET, TELESCOPIC BOOM**

NO NO	PARÇA NO PART NO	TANIM	DESCRIPTION	ADET QTY	S.K. S.C.	SERİ NO SERIAL NO	D.T. ICA	NOT NOTE
	* 017/72001				RK			
1	806/24126	NİPEL	ADAPTER	2				
2	804/00632	ÖZEL SOMUN	NUT	1				
3	N16/3610129	DİRSEK, DUVAR NİPELİ	ADAPTER	1				
4	666/4421250	HORTUM	HOSE	2				
5	804/00640	ÖZEL SOMUN	NUT	1				
6	N16/3610276	DİRSEK, DUVAR NİPELİ	ADAPTER	1				
7	666/4426165	HORTUM	HOSE	1				
8	663/1121185	HORTUM	HOSE	1				
9	663/1120175	HORTUM	HOSE	1				
10	632/5521055	HORTUM	HOSE	1				
11	666/4425145	HORTUM	HOSE	1				
12	666/4423165	HORTUM	HOSE	1				
13	663/1121250	HORTUM	HOSE	1				
14	804/24052	DUVAR NİPELİ	ADAPTER	1				
15	663/1122290	HORTUM	HOSE	1				
16	665/332B220	HORTUM	HOSE	1				
17	663/112A040	HORTUM	HOSE	1				
18	020/30103	KELEPÇE, TEKLİ	CLAMP	1				
19	N01/0232438	CİVATA M10x20	BOLT M10x20	1				
20	452/51697	TESİSAT BORUSU	PIPE	1				
21	N16/3450094	NİPEL	ADAPTER	1				
22	663/112A044	HORTUM	HOSE	1				
23	806/99931	NİPEL	ADAPTER	1				
24	N16/3570262	T- RAKOR	TEE					
25	665/332C125	HORTUM	HOSE	1				
26	452/51699	TESİSAT BORUSU	PIPE	1				
27	452/51698	TESİSAT BORUSU	PIPE	1				
28	N01/9900101	ÇABUK BAĞLANTI - DIŞI	QUICK COUPLING, FEMALE	1				
29	N03/0000025	PUL	WASHER	2				
30	F18/88011	SELENOID VALF	SELENOID VALVE	1				
31	806/24230	NİPEL	ADAPTER	2				
32	N01/9900102	ÇABUK BAĞLANTI -ERKEK	QUICK COUPLING, MALE	1				
33	F99/00351	KORUYUCU KAPAK	COVER	1				
34	F99/00350	KORUYUCU KAPAK	COVER	1				
35	452/51693	TESİSAT BORUSU	PIPE	1				
36	452/51692	TESİSAT BORUSU	PIPE	1				
37	806/24826	NİPEL	ADAPTER	1				
38	N03/0202202	PUL	WASHER	1				
39	806/24026	NİPEL	ADAPTER	3				
40	N03/0202202	PUL	WASHER	5				
41	N16/3430849	NİPEL	ADAPTER	2				
42	814/04060	TAPA	PLUG	1				
43	N03/0000004	PUL	WASHER	1				
44	018/52800	ELEKTRİK DONANIMI, DÖNER KEPÇE/ BURGU	HARNESS, AUGER/TILTING BUCKET	1				C1-9-1

TESİSAT MONTAJI, DİFERANSİYEL KİLİT
CIRCUIT MOUNTING, DIFFERENTIAL LOCKING



TESİSAT MONTAJI, DİFERANSİYEL KİLİT
CIRCUIT MOUNTING, DIFFERENTIAL LOCKING

NO NO	PARÇA NO PART NO	TANIM	DESCRIPTION	ADET QTY	S.K. S.C.	SERİ NO SERIAL NO	D.T. ICA	NOT NOTE
	* 017/77001				RK			
1	806/24060	NİPEL	ADAPTER	1				
2	N10/2000818	O-RİNG	O-RING	1				
3	602/0021135	HORTUM	HOSE	1				
4	N16/K310365	RAKOR	ADAPTER	1				
5	N10/2001119	O-RİNG	O-RING	1				
6	520/31100	DÜĞME	BUTTON	1				
7	520/20000	ANAHTAR	SWITCH	1				
				-1				

E

**HİDROLİK
HYDRAULIC**

E1

**HİDROLİK SİSTEM
HYDRAULIC SYSTEM**

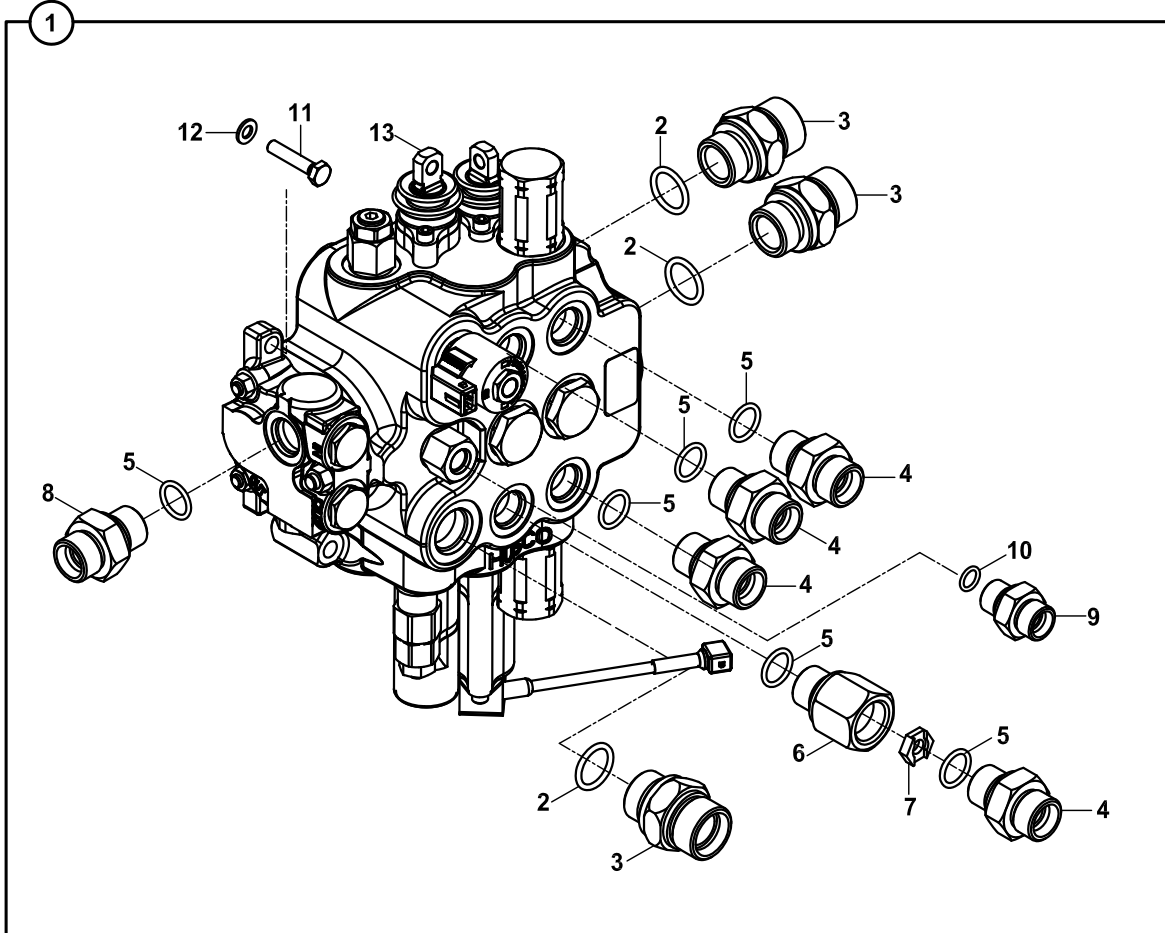
E2

**VALF VE NİPEL BAĞLANTILARI
VALVE & ADAPTER MOUNTINGS**

E3

**SİLİNDİRLER
RAMS**

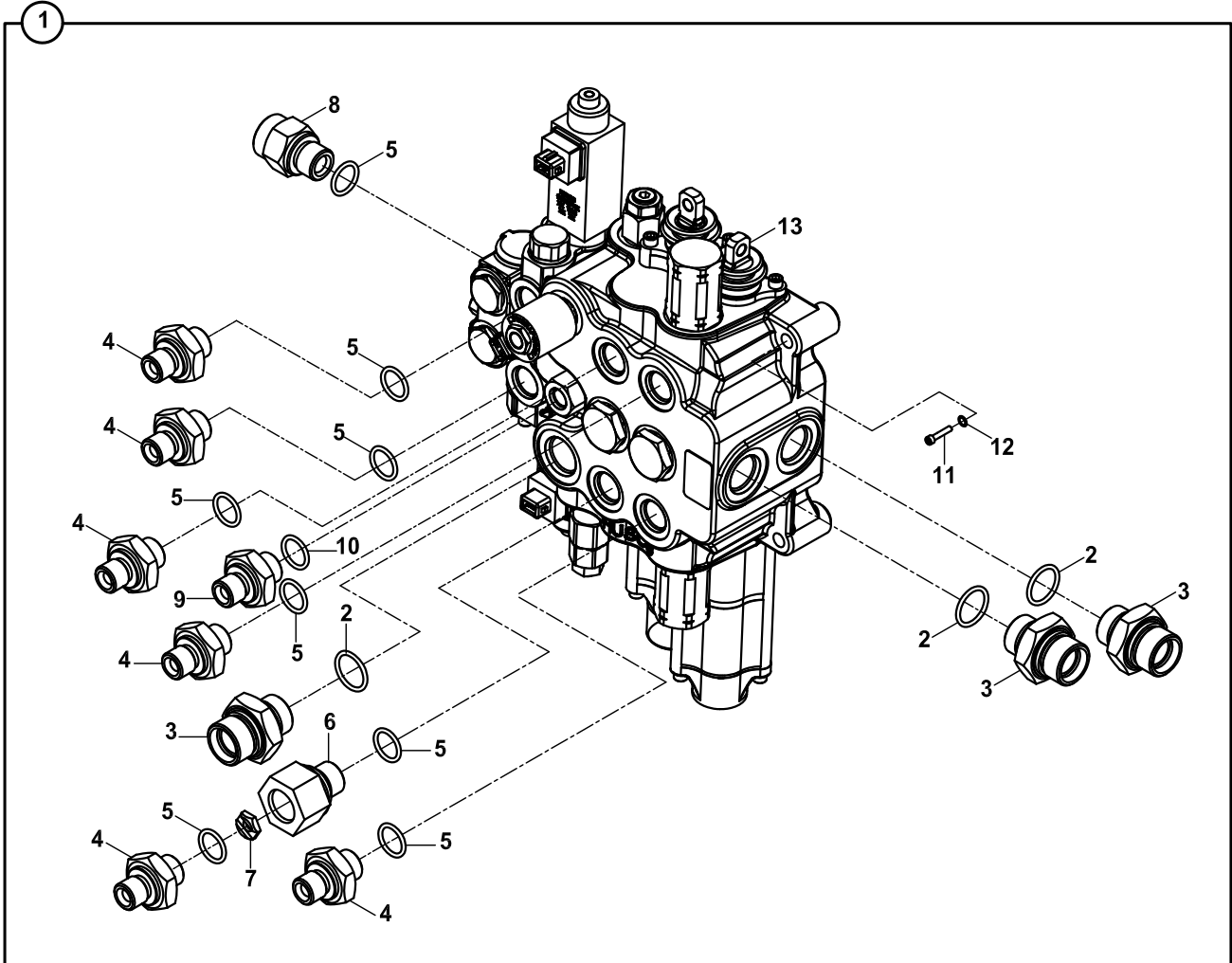
ÖN KUMANDA VALFİ VE NİPELLERİ- JY-SABİT KEPÇE
LOADER CONTROL VALVE BLOCK AND ADAPTERS- JY-SHOVEL



ÖN KUMANDA VALFİ VE NİPELLERİ- JY- SABİT KEPÇE
LOADER CONTROL VALVE BLOCK AND ADAPTERS-JY- SHOVEL

NO NO	PARÇA NO PART NO	TANIM	DESCRIPTION	ADET QTY	S.K. S.C.	SERİ NO SERIAL NO	D.T. ICA	NOT NOTE
1	017/21007	ÖN KUMANDA VALFİ, KOMP.	CONTROL VALVE, LOADER, ASSY	1	SOP			
2	N10/2002329	O-RİNG	O-RING	3				
3	806/24100	NİPEL	ADAPTER	3				
4	806/24070	NİPEL	ADAPTER	4				
5	N10/2001923	O-RİNG	O-RING	6				
6	806/15005	NİPEL	ADAPTER	1				
7	020/20169	KISICI	RESTRICTOR	1				
9	806/24097	NİPEL	ADAPTER	1				
9	806/24019	NİPEL	ADAPTER	1				
10	N10/2001119	O-RİNG	O-RING	1				
11	N01/5890866	CİVATA M10x50	BOLT M10x50	3				
12	N03/0020121	PUL M10	WASHER M10	3				
13	F18/21111	ÖN KUMANDA VALF BLOĞU	CONTROL VALVE BLOCK, LOADER	1				

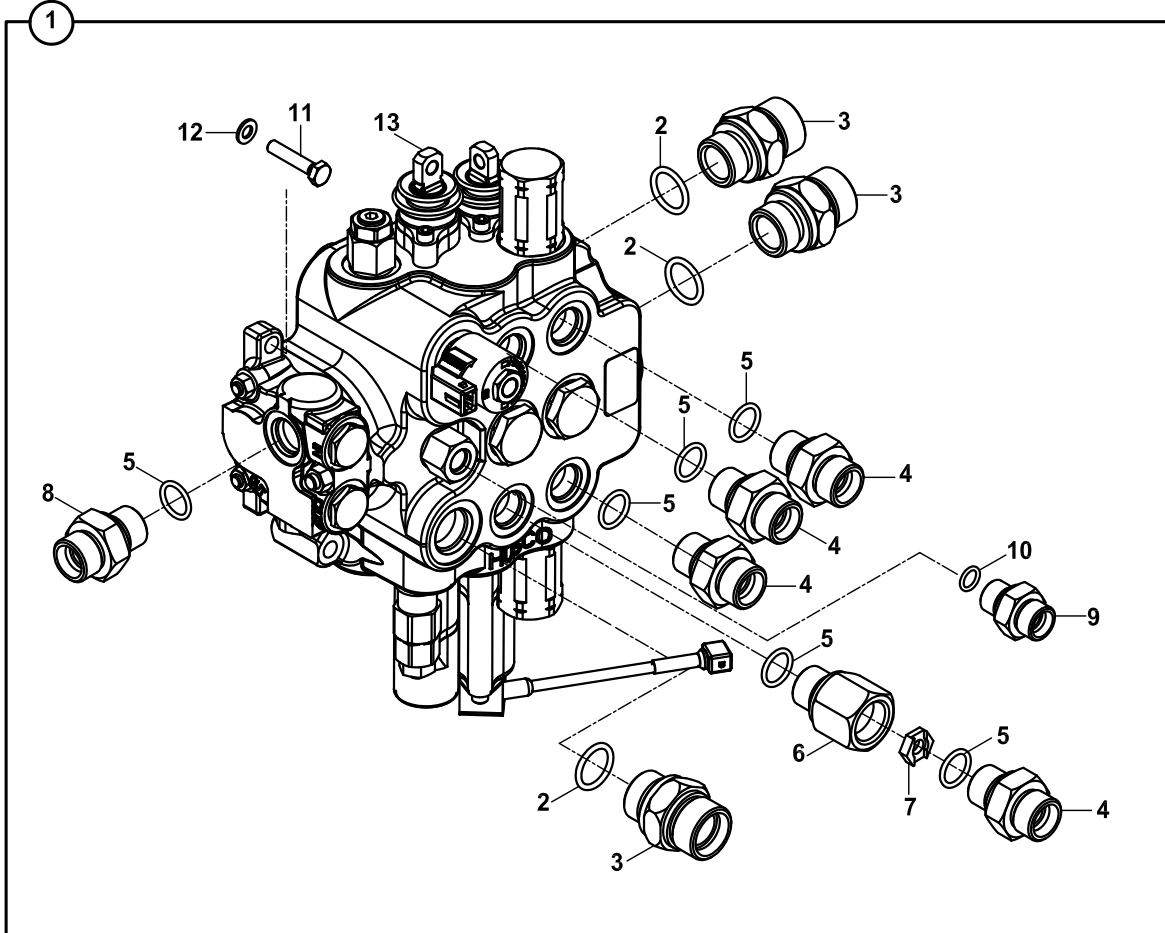
ÖN KUMANDA VALFİ VE NİPELLERİ- JY-AÇILIR KEPÇE
LOADER CONTROL VALVE BLOCK AND ADAPTERS- JY-CLAMSHELL BUCKET



ÖN KUMANDA VALFİ VE NİPELLERİ-JY-AÇILIR KEPÇE
LOADER CONTROL VALVE BLOCK AND ADAPTERS- JY-CLAMSHELL BUCKET

NO NO	PARÇA NO PART NO	TANIM	DESCRIPTION	ADET QTY	S.K. S.C.	SERİ NO SERIAL NO	D.T. ICA	NOT NOTE
1	017/21006	ÖN KUMANDA VALFİ, KOMP.	CONTROL VALVE, LOADER, ASSY	1	SOP			
2	N10/2002329	O-RİNG	O-RING	3				
3	806/24100	NİPEL	ADAPTER	3				
4	806/24070	NİPEL	ADAPTER	6				
5	N10/2001923	O-RİNG	O-RING	8				
6	806/15005	NİPEL	ADAPTER	1				
7	020/20169	KISICI	RESTRICTOR	1				
8	806/24097	KÖR TAPA	PLUG	1				
9	806/24019	NİPEL	ADAPTER	1				
10	N10/2001119	O-RİNG	O-RING	1				
11	N01/5890866	CİVATA M10x50	BOLT M10x50	3				
12	N03/0020121	PUL M10	WASHER M10	3				
13	F18/21120	ÖN KUMANDA VALF BLOĞU	CONTROL VALVE BLOCK, LOADER	1				☞ E2-1-2-OP2

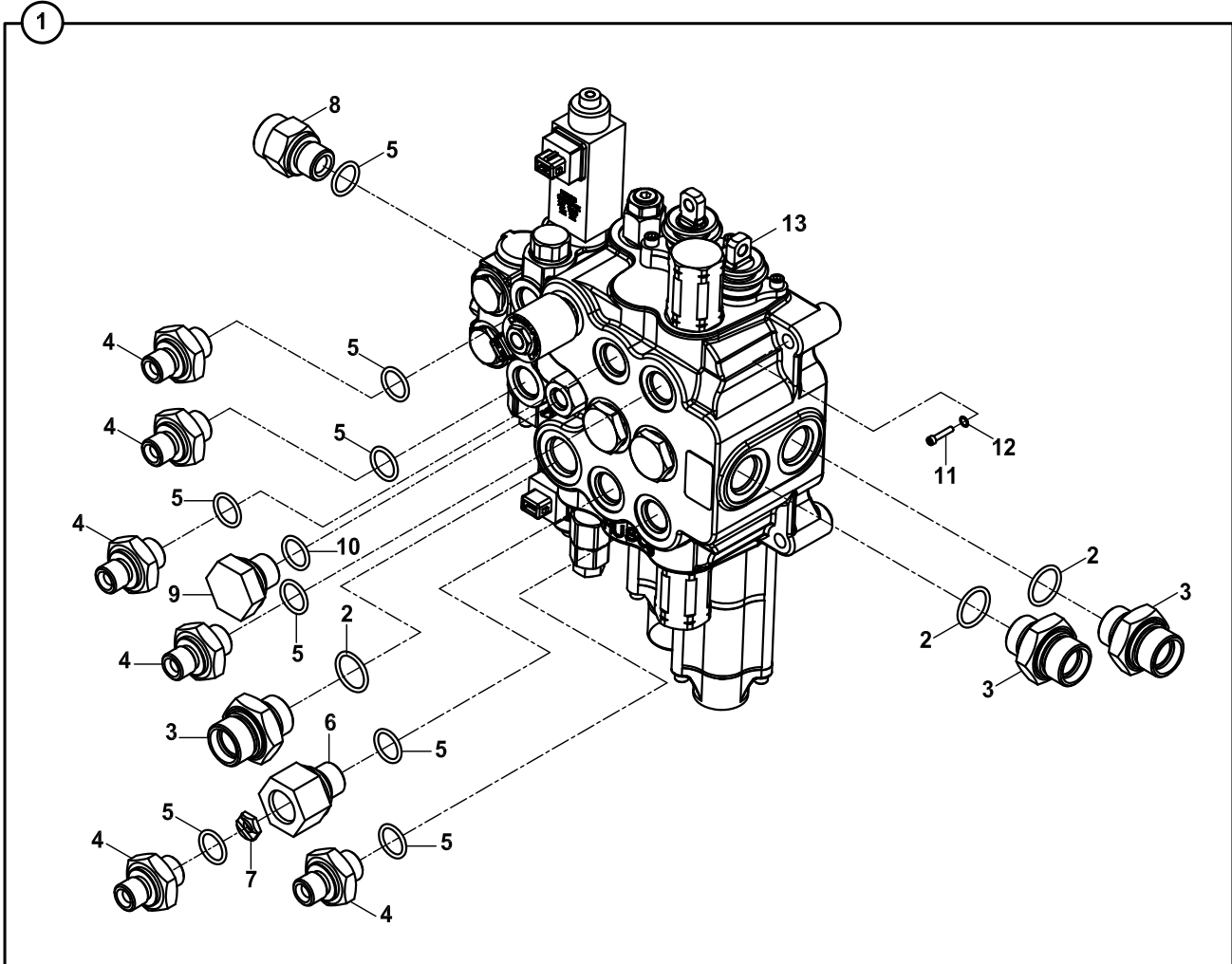
ÖN KUMANDA VALFİ VE NİPELLERİ- LEVYELİ-SABİT KEPÇE
LOADER CONTROL VALVE BLOCK AND ADAPTERS- LEVERS-SHOVEL



ÖN KUMANDA VALFİ VE NİPELLERİ- LEVYELİ- SABİT KEPÇE
LOADER CONTROL VALVE BLOCK AND ADAPTERS-LEVERS- SHOVEL

NO NO	PARÇA NO PART NO	TANIM	DESCRIPTION	ADET QTY	S.K. S.C.	SERİ NO SERIAL NO	D.T. ICA	NOT NOTE
1	017/21001	ÖN KUMANDA VALFİ, KOMP.	CONTROL VALVE, LOADER, ASSY	1	SOP			
2	N10/2002329	O-RİNG	O-RING	3				
3	806/24100	NİPEL	ADAPTER	3				
4	806/24070	NİPEL	ADAPTER	4				
5	N10/2001923	O-RİNG	O-RING	6				
6	806/15005	NİPEL	ADAPTER	1				
7	020/20169	KISICI	RESTRICTOR	1				
8	806/24097	NİPEL	ADAPTER	1				
9	814/04090	NİPEL	ADAPTER	1				
10	N10/2001119	O-RİNG	O-RING	1				
11	N01/5890866	CİVATA M10x50	BOLT M10x50	3				
12	N03/0020121	PUL M10	WASHER M10	3				
13	F18/21111	ÖN KUMANDA VALF BLOĞU	CONTROL VALVE BLOCK, LOADER	1				

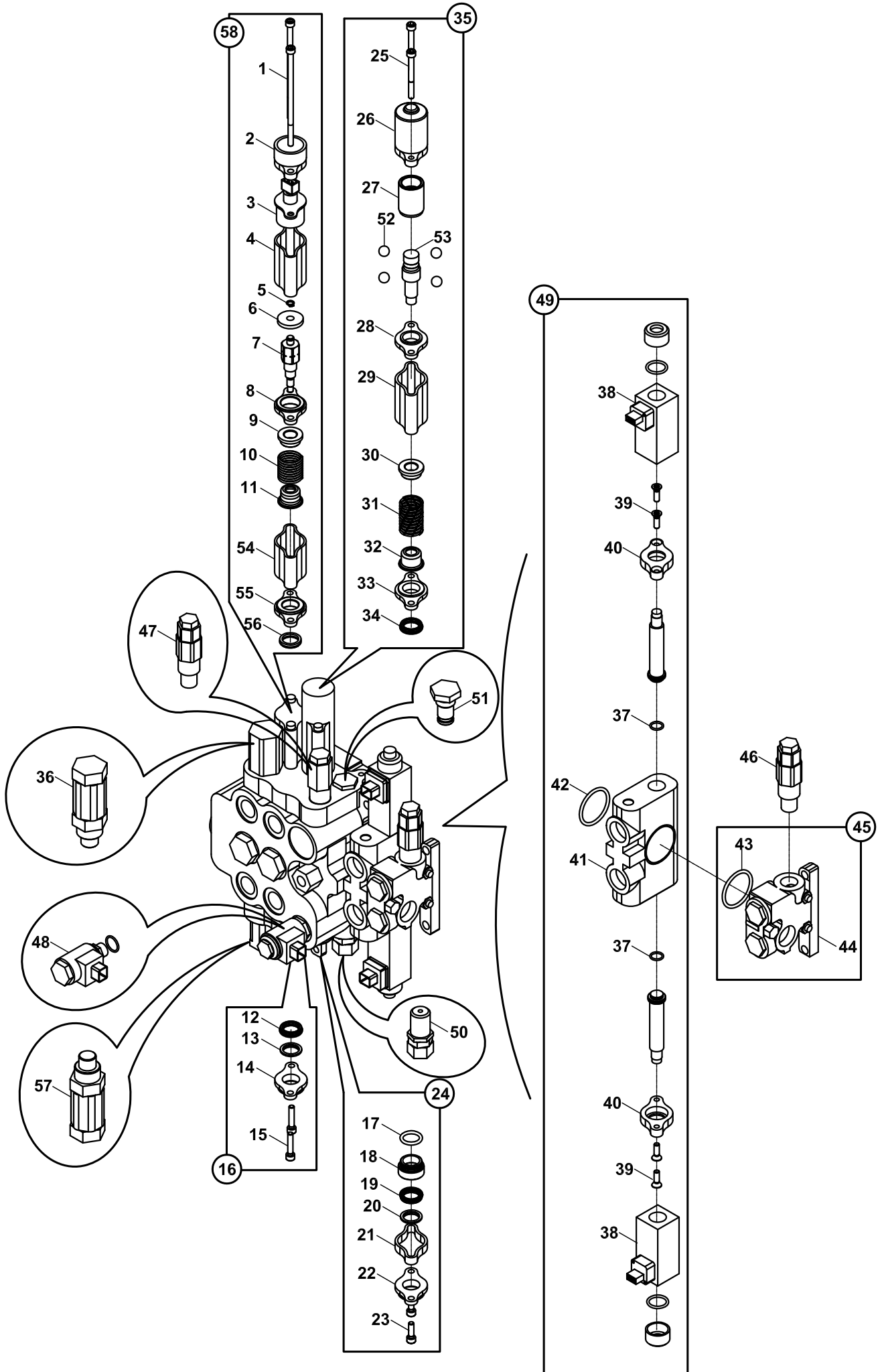
ÖN KUMANDA VALFİ VE NİPELLERİ- LEVYELİ-AÇILIR KEPÇE
LOADER CONTROL VALVE BLOCK AND ADAPTERS- LEVERS-CLAMSHELL BUCKET



ÖN KUMANDA VALFİ VE NİPELLERİ-LEVYELİ-AÇILIR KEPÇE
LOADER CONTROL VALVE BLOCK AND ADAPTERS- LEVERS-CLAMSHELL BUCKET

NO NO	PARÇA NO PART NO	TANIM	DESCRIPTION	ADET QTY	S.K. S.C.	SERİ NO SERIAL NO	D.T. ICA	NOT NOTE
1	017/21000	ÖN KUMANDA VALFİ, KOMP.	CONTROL VALVE, LOADER, ASSY	1	SOP			
2	N10/2002329	O-RİNG	O-RING	3				
3	806/24100	NİPEL	ADAPTER	3				
4	806/24070	NİPEL	ADAPTER	6				
5	N10/2001923	O-RİNG	O-RING	8				
6	806/15005	NİPEL	ADAPTER	1				
7	020/20169	KISICI	RESTRICTOR	1				
8	806/24097	NİPEL	ADAPTER	1				
9	814/04090	KÖR TAPA	PLUG	1				
10	N10/2001119	O-RİNG	O-RING	1				
11	N01/5890866	CİVATA M10x50	BOLT M10x50	3				
12	N03/0020121	PUL M10	WASHER M10	3				
13	F18/21120	ÖN KUMANDA VALF BLOĞU	CONTROL VALVE BLOCK, LOADER	1				☞ E2-1-2-OP2

ÖN KUMANDA VALFİ - AÇILIR KEPÇE, YERE PARALEL
LOADER CONTROL VALVE BLOCK - CLAMSHELL BUCKET, WITH RETURN TO DIG



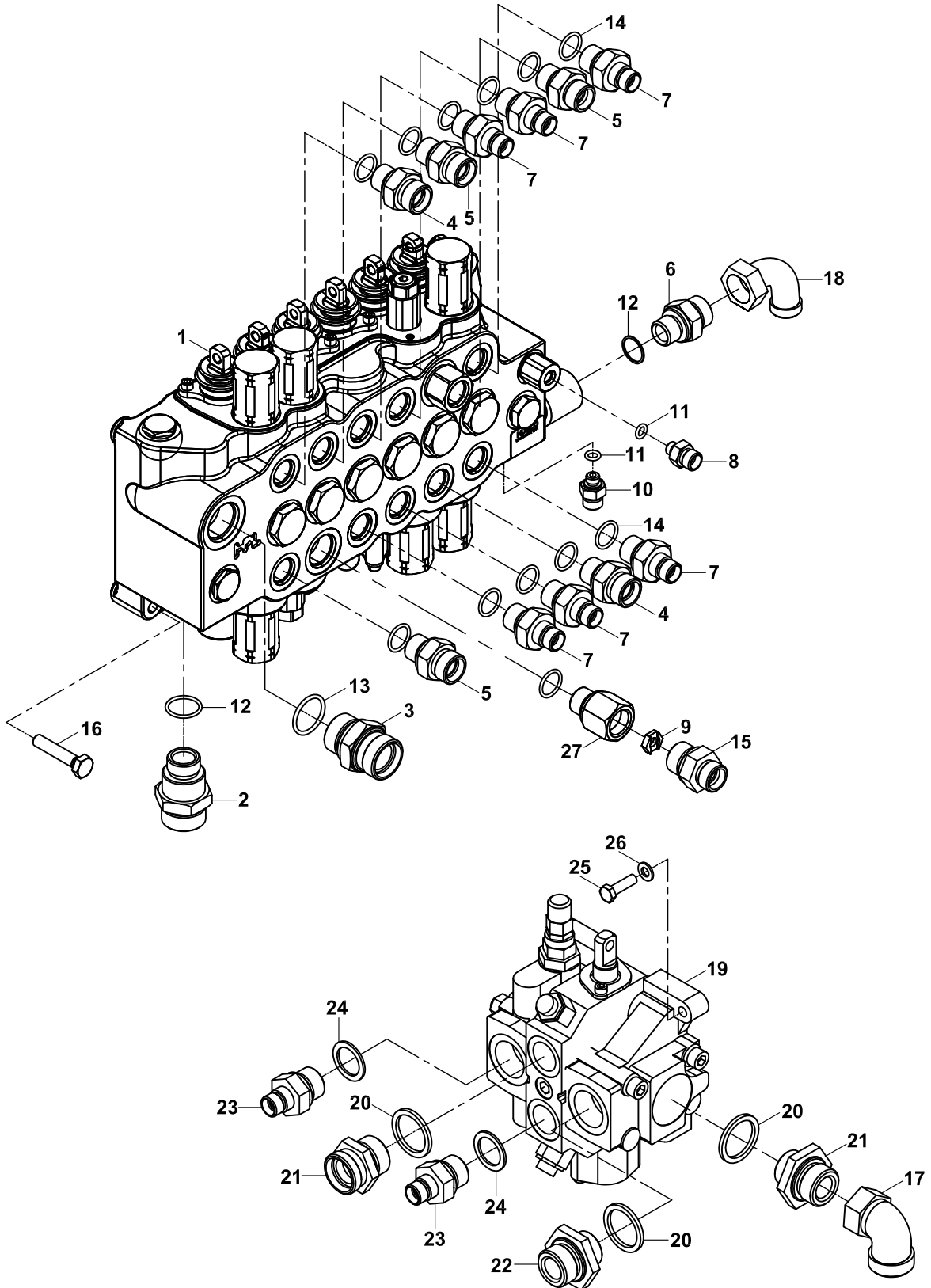
**ÖN KUMANDA VALFİ-KEPÇE YERE PARALEL
LOADER CONTROL VALVE BLOCK- WITH RETURN TO DIG**

NO NO	PARÇA NO PART NO	TANIM	DESCRIPTION	ADET QTY	S.K. S.C.	SERİ NO SERIAL NO	D.T. ICA	NOT NOTE
	F18/21120				RK			
1	S18/30520	CIVATA	SCREW	2				
2	S18/30649	FLANŞ, ÖZEL	CAP-FLANGE SPECIAL	1				
3	S18/30648	MIKNATIS, KOMPLE	MAGNET ASSY	1				
4	S18/30632	ARA PARÇA	SPACER	1				
5	S18/30681	SEGMAN	RETAINING RING	1				
6	S18/30631	TOKMAK	CLAPPER	1				
7	S18/30680	SPOOL END	SPOOL END	1				
8	S18/30637	PLAKA, TUTUCU, KEÇE	PLATE, SEAL	1				
9	S18/30613	YAY YUVASI	SPRING SEAT	1				
10	S18/30516	YAY	SPRING	1				
11	S18/30553	YAY YUVASI	SPRING SEAT	1				
12	S18/30624	KEÇE,SPOOL	SEAL-SPOOL	1				
13	S18/31230	SİLGEÇ	WIPER	1				
14	S18/31005	PLAKA, TUTUCU, KEÇE	PLATE-SEAL	1				
15	S18/31213	CIVATA	CAP SCREW SOC. HD	2				
16	S18/31919	KEÇE-CIVATA TAKIMI	STANDARD EYE GROUP	1				
17	S18/30400	O-RING	O-RING	1				
18	S18/30612	BOŞLUK PULU	SPACER-CAP SPOOL	1				
19	S18/30624	KEÇE,SPOOL	SEAL-SPOOL	1				
20	S18/31230	SİLGEÇ	WIPER	1				
21	S18/30635	BOŞLUK PULU	SPACER	1				
22	S18/31005	PLAKA, TUTUCU, KEÇE	PLATE-SEAL	1				
23	S18/31220	CIVATA	CAP SCREW SOC. HD	2				
24	S18/31920	SPOOL UZANTISI	FLOAT EXTENSION	1				
25	S18/30419	CIVATA	CAP SCREW SOC. HD	2				
26	S18/31156	SPOOL KAPAĞI	CAP-SPOOL	1				
27	S18/30655	KİLİTLİ SUPUL GÖMLEĞİ	SLEEVE-DETENT	1				
28	S18/30633	PLAKA, TUTUCU, KEÇE	PLATE-SEAL	1				
29	S18/30632	ARA PARÇA	SPACER	1				
30	S18/30613	YAY YUVASI	SPRING SEAT	1				
31	S18/30619	YAY	SPRING	1				
32	S18/30553	YAY YUVASI	SPRING SEAT	1				
33	S18/30634	PLAKA, TUTUCU, KEÇE	PLATE-SEAL	1				
34	S18/30624	KEÇE,SPOOL	SEAL-SPOOL	1				
35	S12/00030	SPOOL, KOMPLE	SPOOL END ASSY DETENT	1				
36	S18/46120	EMNİYET VALFİ,KOMPLE	RELIEF VALVE ASSY	1				
37	S18/31186	O-RING	O-RING	2				
38	S18/33021	SELENOİD	SOLENOID-DIRECT	2				
39	S18/30549	CIVATA	CAP SCREW-CTRSUNK HD.	4				
40	S18/30621	ADAPTOR, SOLENOİD	ADAPTER-SOLENOID	2				
41	S18/30439	GÖVDE,SPOOL	HOUSING SPOOL	1				
42	S18/31190	O-RING	O-RING	1				
43	S18/31190	O-RING	O-RING	1				
44	S18/30437	GÖVDE-GİRİŞ	HOUSING-INLET	1				
45	S18/29995	GİRİŞ BÖLÜMÜ, KOMPLE	INLET SECTION ASSY	1				
46	S18/46106	EMNİYET VALFİ,KOMPLE	RELIEF VALVE ASSY	1				
47	S18/46105	EMNİYET VALFİ, KOMPLE	RELIEF VALVE ASSY	1				
48	S12/00006	VALF, SOLENOİD	SOLENOID-CARTRIDGE VALVE	1				
49	S18/29980	SPOOL BÖLÜMÜ, KOMPLE	SPOOL SECTION ASSY	1				
50	S18/29970	BOŞALTICI, KOMPLE	UNLOADER ASSY.	1				
51	S18/30639	UNLOADER TAPASI, KOMPLE	PLUG ASSY-SAE SPECIAL	1				
52	S18/30569	BİLYA	BALL	4				
53	S18/30641	SPOOL SONU, MANDAL	SPOOL END-DETENT	1				
54	S18/30638	ARA PARÇA	SPACER	1				

**ÖN KUMANDA VALFİ-KEPÇE YERE PARALEL
LOADER CONTROL VALVE BLOCK- WITH RETURN TO DIG**

NO NO	PARÇA NO PART NO	TANIM	DESCRIPTION	ADET QTY	S.K. S.C.	SERİ NO SERIAL NO	D.T. ICA	NOT NOTE
55	S18/30634	PLAKA, TUTUCU, KEÇE	PLATE, SEAL	1				
56	S18/30624	KEÇE, SPOOL	SEAL, SPOOL	1				
57	S18/46125	EMNİYET VALFİ,KOMPLE	RELIEF VALVE ASSY	1				
58	S18/30595	MANYETİK MANDAL	MAGNETIC DETENT	1				

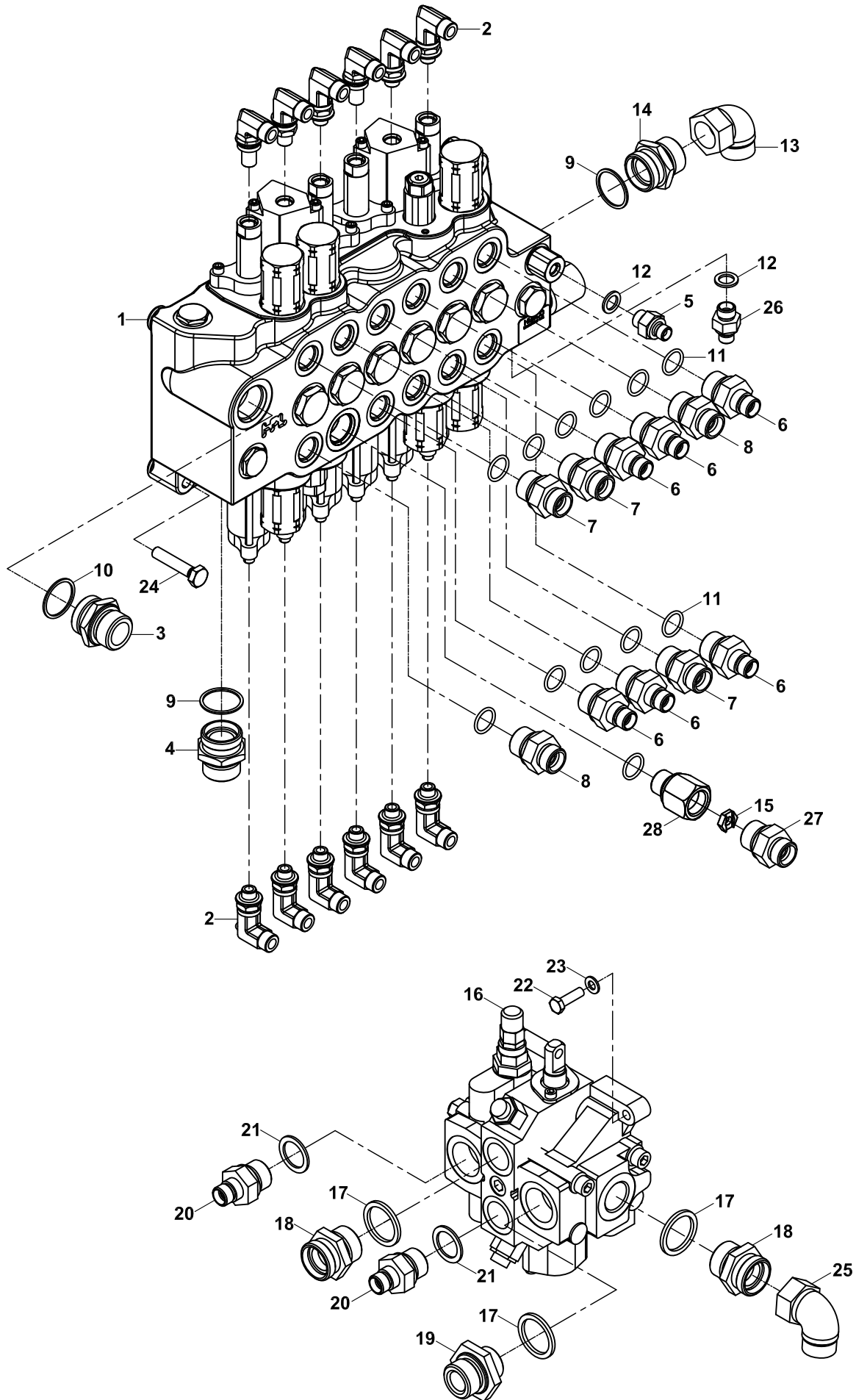
ARKA KUMANDA VALFİ VE NİPELLERİ, LEVYELİ, TB
BACKHOE CONTROL VALVE BLOCK AND ADAPTER, LEVERS, TB



ARKA KUMANDA VALFİ VE NİPELLERİ, LEVYELİ, TB
BACKHOE CONTROL VALVE BLOCK AND ADAPTERS, LEVERS, TB

NO NO	PARÇA NO PART NO	TANIM	DESCRIPTION	ADET QTY	S.K. S.C.	SERİ NO SERIAL NO	D.T. ICA	NOT NOTE
1	* 017/22006 F18/22215	ARKA KUMANDA BLOĞU	BACKHOE CONTROL VALVE BLOCK	1				
2	806/24010	NİPEL	ADAPTER	1				
3	806/24020	NİPEL	ADAPTER	1				
4	806/24070	NİPEL	ADAPTER	2				
5	806/24090	NİPEL	ADAPTER	3				
6	806/24100	NİPEL	ADAPTER	1				
7	806/24060	NİPEL	ADAPTER	6				
8	806/24080	NİPEL	ADAPTER	1				
9	020/20189	KISICI	RESTRICTOR	1				
10	806/24082	NİPEL	ADAPTER	1				
11	N10/2000818	O-RİNG	O-RING	2				
12	N10/2002329	O-RİNG	O-RING	2				
13	N10/2002929	O-RİNG	O-RING	1				
14	N10/2001924	O-RİNG	O-RING	12				
15	806/24072	NİPEL	ADAPTER	1				
16	N01/35890866	CİVATA M10x50	BOLT M10x50	3				
17	N16/3750094	RAKOR, DİRSEK	ADAPTER	1				
18	N16/3750094	RAKOR, DİRSEK	ADAPTER	1				
19		VALF, BUCHER, HDS30/1	VALVE, BUCHER, HDS30/1	1				E2-3-1
20	N03/0000030	PUL	WASHER	3				
21	806/24630	NİPEL	ADAPTER	2				
22	806/24036	NİPEL	ADAPTER	1				
23	806/24619	NİPEL	ADAPTER	2				
24	N03/0000025	PUL	WASHER	2				
25	N01/5890494	CİVATA M8x30	BOLT M8x30	3				
26	N03/1170017	PUL M8	WASHER M8	3				
27	806/15005	ADAPTÖR	ADAPTER	1				

ARKA KUMANDA VALFİ VE NİPELLERİ- JY, TB
BACKHOE CONTROL VALVE BLOCK AND ADAPTERS- JY, TB

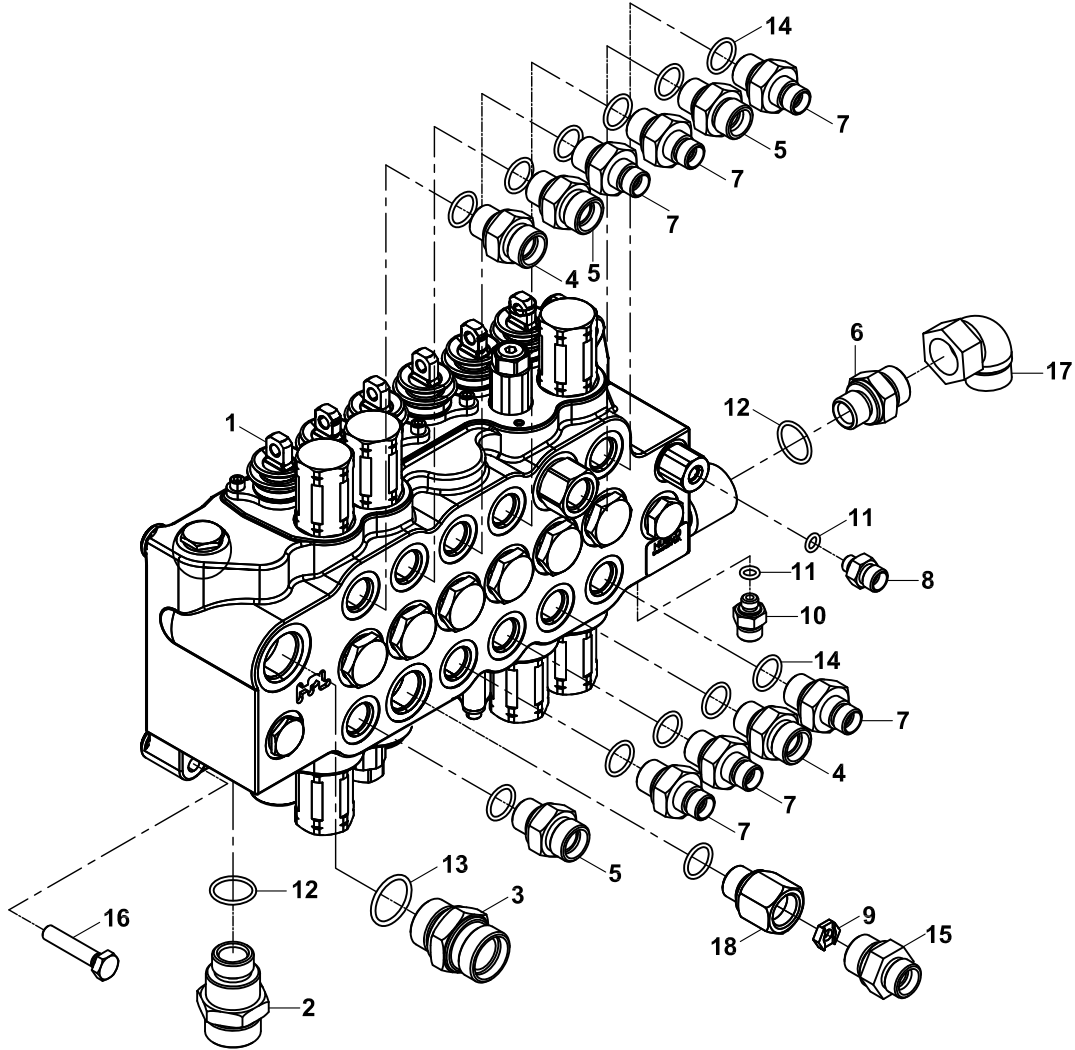
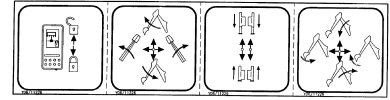


ARKA KUMANDA VALFİ VE NİPELLERİ, JY+TB
BACKHOE CONTROL VALVE BLOCK AND ADAPTERS, JY+TB

NO NO	PARÇA NO PART NO	TANIM	DESCRIPTION	ADET QTY	S.K. S.C.	SERİ NO SERIAL NO	D.T. ICA	NOT NOTE
1	* 017/22007 F18/22232	ARKA KUMANDA BLOĞU	BACKHOE CONTROL VALVE BLOCK	1				
2	N16/3470409	RAKOR, DİRSEK	ADAPTER	12				
3	806/24020	NİPEL	ADAPTER	1				
4	806/24010	NİPEL	ADAPTER	1				
5	806/24080	NİPEL	ADAPTER	1				
6	806/24060	NİPEL	ADAPTER	6				
7	806/24090	NİPEL	ADAPTER	3				
8	806/24070	NİPEL	ADAPTER	2				
9	N10/2002329	O-RİNG	O-RING	2				
10	N10/2002929	O-RİNG	O-RING	1				
11	N10/2001923	O-RİNG	O-RING	12				
12	N10/2000818	O-RİNG	O-RING	2				
13	N16/3750094	RAKOR, DİRSEK	ADAPTER	1				
14	806/24100	NİPEL	ADAPTER	1				
15	020/20189	KISICI	RESTRICTOR	1				
16		VALF, BUCHER, HDS30/1	VALVE, BUCHER, HDS30/1	1				E2-3-2
17	N03/0000030	PUL	WASHER	3				
18	806/24630	NİPEL	ADAPTER	2				
19	806/24036	NİPEL	ADAPTER	1				
20	806/24619	NİPEL	ADAPTER	2				
21	N03/0000025	PUL	WASHER	2				
22	N01/5870494	CİVATA M8x30	BOLT M8x30	3				
23	N03/1170017	PUL M8	WASHER M8	3				
24	N01/5890866	CİVATA M10x50	BOLT M10x50	3				
25	N16/3750094	RAKOR, DİRSEK	ADAPTER	1				
26	N16/3750094	RAKOR, DİRSEK	ADAPTER	1				
27	806/24072	NİPEL	ADAPTER	1				
28	806/15005	ADAPTÖR	ADAPTER	1				

ARKA KUMANDA VALFİ VE NİPELLERİ, LEVYELİ, NB
BACKHOE CONTROL VALVE BLOCK AND ADAPTER, LEVERS, NB

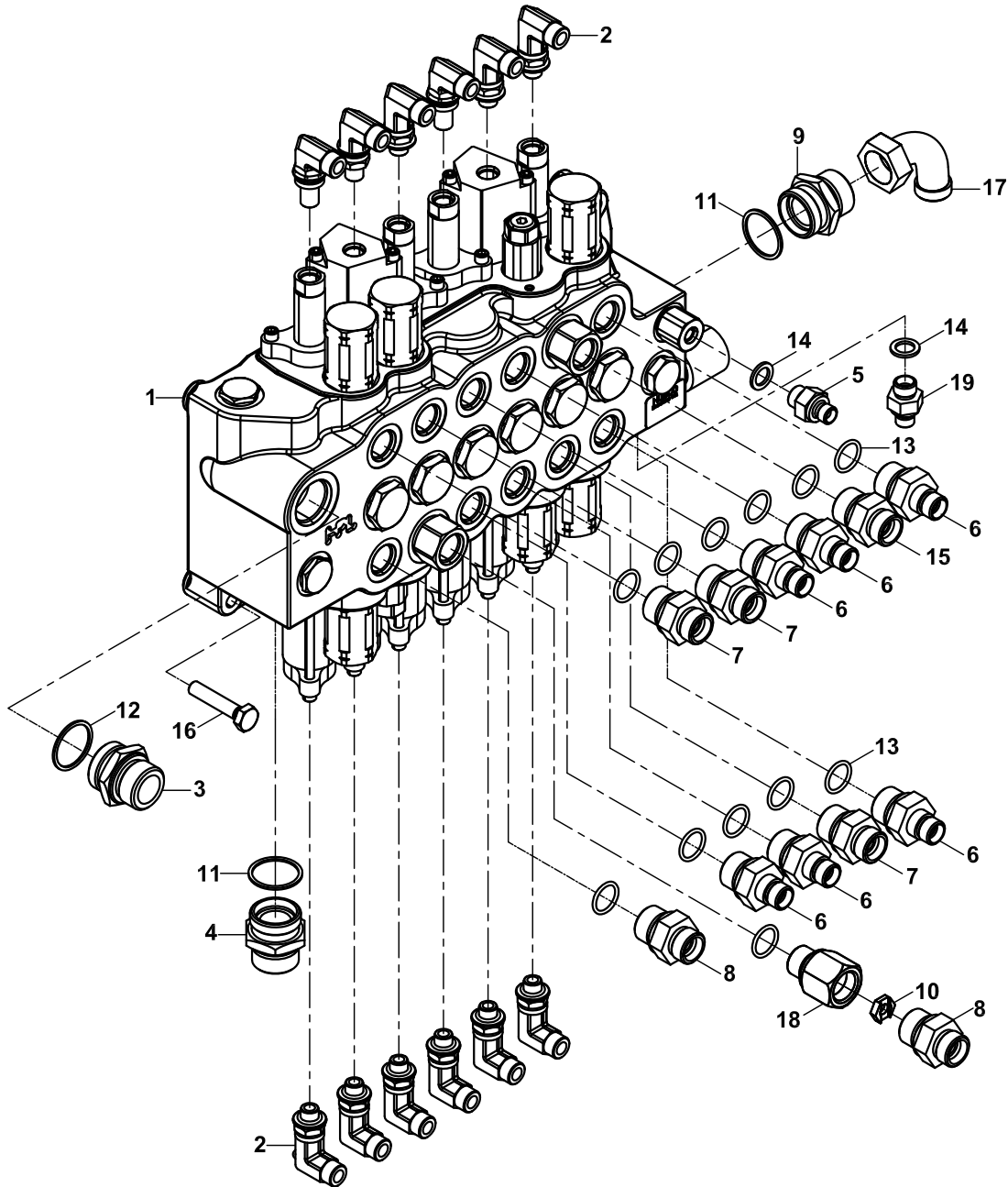
DIS10968



ARKA KUMANDA VALFİ VE NİPELLERİ, LEVYELİ, NB
BACKHOE CONTROL VALVE BLOCK AND ADAPTERS, LEVERS, NB

NO NO	PARÇA NO PART NO	TANIM	DESCRIPTION	ADET QTY	S.K. S.C.	SERİ NO SERIAL NO	D.T. ICA	NOT NOTE
	* 017/22000							
1	F18/22215	ARKA KUMANDA BLOĞU	BACKHOE CONTROL VALVE BLOCK	1				
2	806/24010	NİPEL	ADAPTER	1				
3	806/24020	NİPEL	ADAPTER	1				
4	806/24070	NİPEL	ADAPTER	2				
5	806/24090	NİPEL	ADAPTER	3				
6	806/24100	NİPEL	ADAPTER	1				
7	806/24060	NİPEL	ADAPTER	6				
8	806/24080	NİPEL	ADAPTER	1				
9	020/20189	KISICI	RESTRICTOR	1				
10	806/24082	NİPEL	ADAPTER	1				
11	N10/2000818	O-RİNG	O-RING	2				
12	N10/2002329	O-RİNG	O-RING	2				
13	N10/2002929	O-RİNG	O-RING	1				
14	N10/2001923	O-RİNG	O-RING	12				
15	806/24072	NİPEL	ADAPTER	1				
16	N01/5890866	CİVATA M10x50	BOLT M10x50	3				
17	N16/3750094	NİPEL	ADAPTER	1				
18	806/15005	ADAPTÖR	ADAPTER	1				

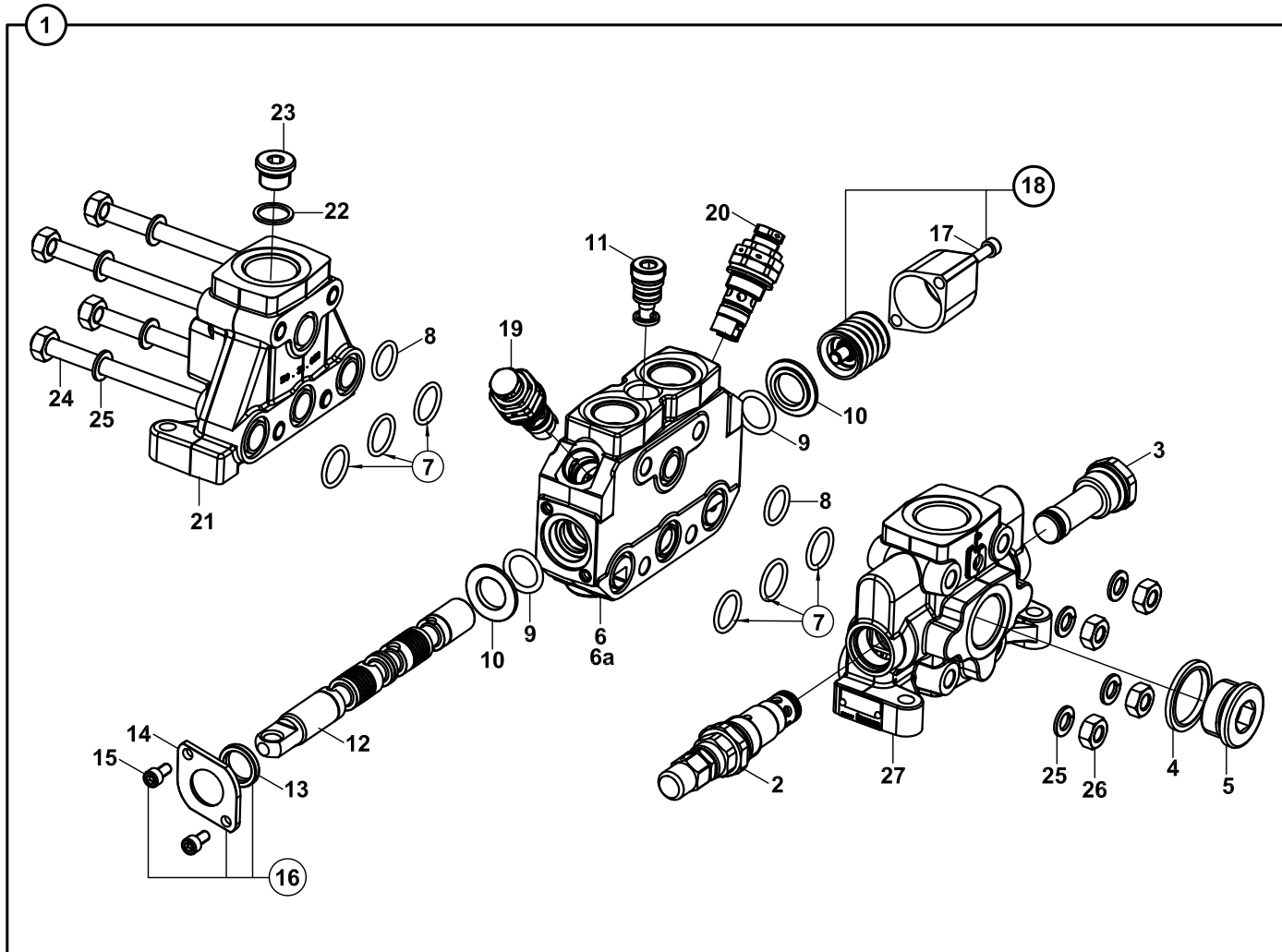
ARKA KUMANDA VALFİ VE NİPELLERİ- JY, NB
BACKHOE CONTROL VALVE BLOCK AND ADAPTERS- JY, NB



ARKA KUMANDA VALFİ VE NİPELLERİ, JY+NB
BACKHOE CONTROL VALVE BLOCK AND ADAPTERS, JY+NB

NO NO	PARÇA NO PART NO	TANIM	DESCRIPTION	ADET QTY	S.K. S.C.	SERİ NO SERIAL NO	D.T. ICA	NOT NOTE
1	* 017/22001 F18/22232	ARKA KUMANDA BLOĞU	BACKHOE CONTROL VALVE BLOCK	1				
2	N16/3470409	RAKOR, DİRSEK	ADAPTER	12				
3	806/24020	NİPEL	ADAPTER	1				
4	806/24010	NİPEL	ADAPTER	1				
5	806/24080	NİPEL	ADAPTER	1				
6	806/24060	NİPEL	ADAPTER	6				
7	806/24090	NİPEL	ADAPTER	3				
8	806/24070	NİPEL	ADAPTER	2				
9	806/24100	NİPEL	ADAPTER	1				
10	020/20189	KISICI	RESTRICTOR	1				
11	N10/2002329	O-RİNG	O-RING	2				
12	N10/2002929	O-RİNG	O-RING	1				
13	N10/2001923	O-RİNG	O-RING	11				
14	N10/2000818	O-RİNG	O-RING	2				
15	806/24080	NİPEL	ADAPTER	1				
16	N01/5890866	CİVATA M10x50	BOLT M10x50	3				
17	N16/3750094	RAKOR, DİRSEK	ADAPTER	1				
18	806/15005	ADAPTÖR	ADAPTER	1				

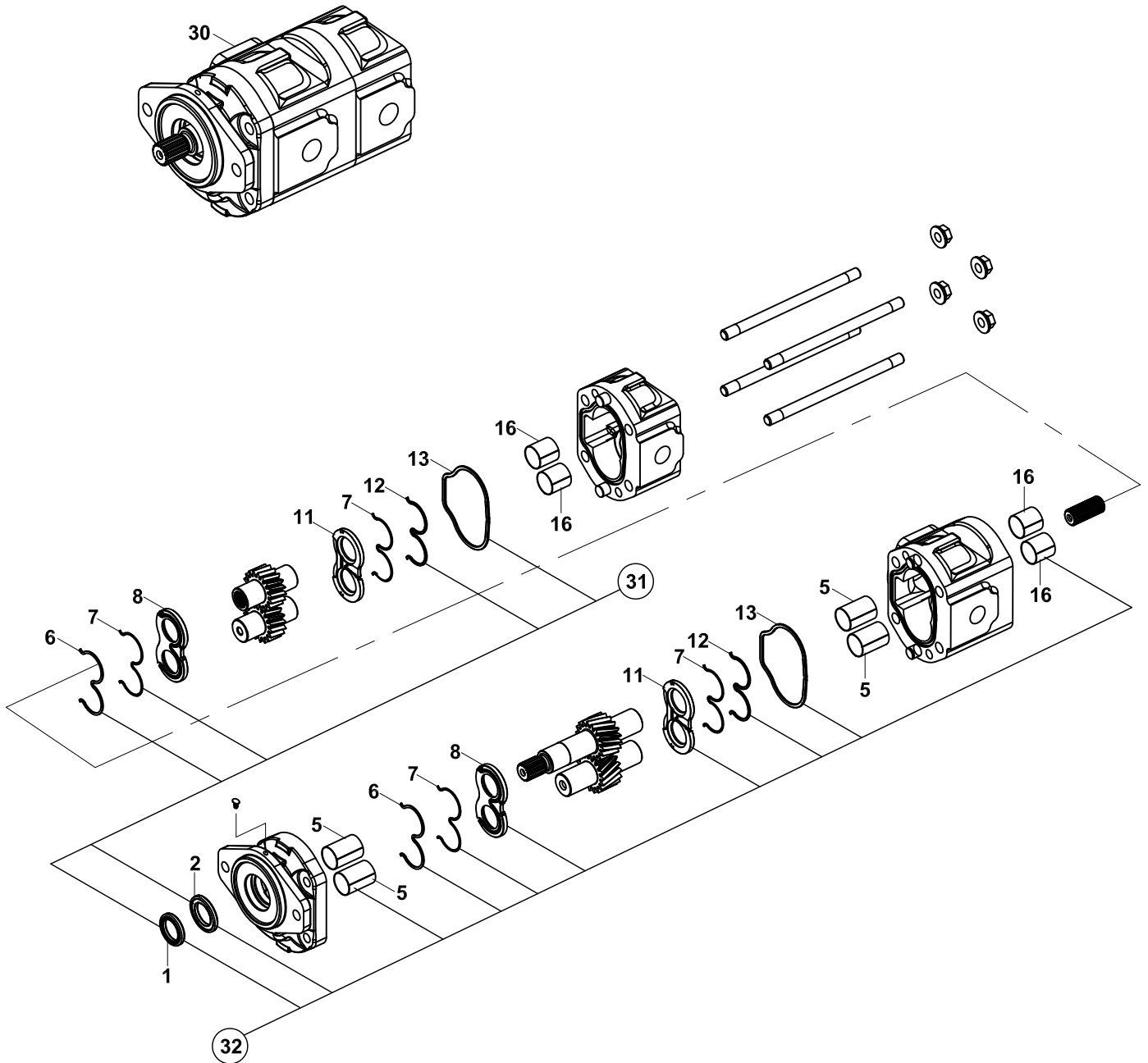
ATAŞMAN KUMANDA VALFİ , BUCHER - HDS30/1
ATTACHMENT CONTROL VALVE, BUCHER - HDS30/1



ATAŞMAN KUMANDA VALFİ, BUCHER- HDS30/1
ATTACHMENT CONTROL VALVE, BUCHER- HDS30/1

NO NO	PARÇA NO PART NO	TANIM	DESCRIPTION	ADET QTY	S.K. S.C.	SERİ NO SERIAL NO	D.T. ICA	NOT NOTE
1	F18/14119	VALF, BUCHER, HDS30/1	VALVE, BUCHER, HDS30/1	1				
2	S18/14196	EMNİYET VALFİ	RELIEF VALVE	1				
3	S18/14194	TAPA	PLUG	1				
4	S18/14172	PUL	WASHER	1				
	S18/14173	PUL	WASHER	1			Y	
5	S18/14166	VİDALI TAPA	PLUG	1				
6	S18/14190	GÖVDE	BODY	1				
6A	S18/14188	GÖVDE ELEMANI	COMPLETE ELEMENT	1				
7	S18/14156	O-RİNG	O-RING	6				
8	S18/14154	O-RİNG	O-RING	2				
9	S18/14152	O-RİNG	O-RING	2				
10	S18/14174	ARA HALKASI	SPACER	2				
11	S18/14193	ÇEK VALF	CHECK VALVE	1				
12	S18/14176	SPUL	SPOOL	1				
13	S18/14150	KEÇE	SEAL	1				
14	S18/14178	KAPAK	COVER	1				
15	S18/14158	VİDA	SCREW	2				
16	S18/14182	LEVYE KAPAĞI	LEVER CAP	1				
17	S18/14160	VİDA	SCREW	2				
18	S18/14192	KONUMLANDIRICI	POSITIONER	1				
19	S18/14116	VALF	VALVE UC	1				
20	S18/14198	VALF	VALVE UC	1				
21	S18/14184	ÇIKIŞ KAPAĞI	END COVER	1				
22	S18/14170	PUL	WASHER	1				
23	S18/14164	VİDALI TAPA	PLUG	1				
24	S18/14180	BAĞLANTI ÇUBUĞU	TIE ROD	4				
25	S18/14168	PUL	WASHER	8				
26	S18/14162	SOMUN	NUT	4				
27	S18/14186	GİRİŞ KAPAĞI	INLET COVER	1				

DIŞLİ POMPA, HEMA, (37/29 cc/dev)
GEAR PUMP, HEMA, (37/29 cc/rev)



DİŞLİ POMPA, HEMA, (37/29 cc/dev)

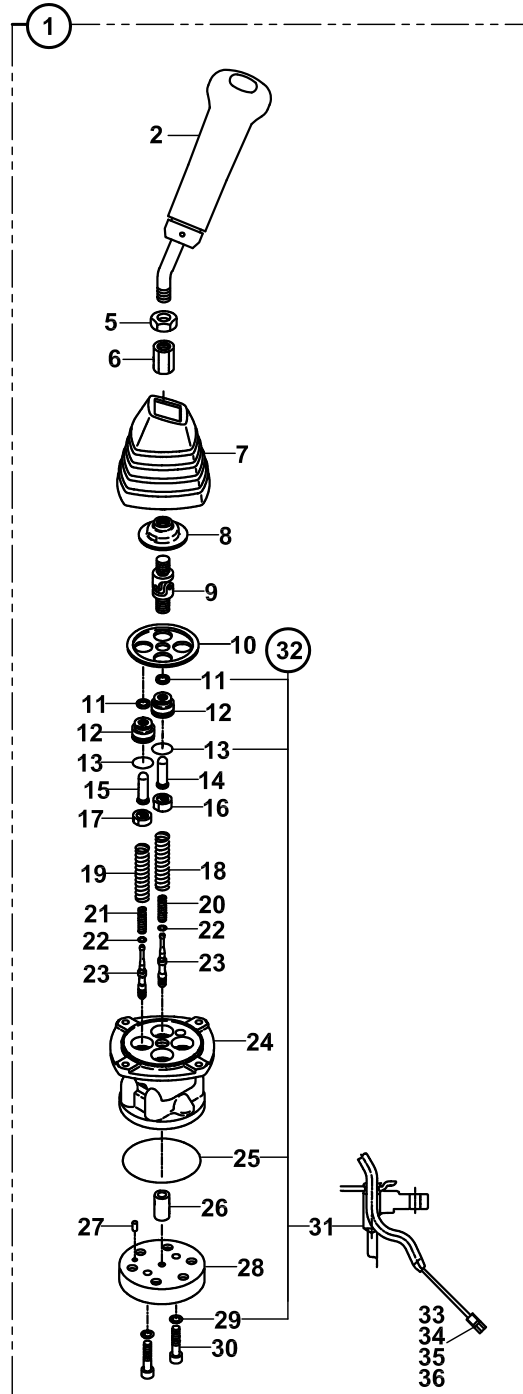
GEAR PUMP, HEMA, (37/29 cc/rev)

NO NO	PARÇA NO PART NO	TANIM	DESCRIPTION	ADET QTY	S.K. S.C.	SERİ NO SERIAL NO	D.T. ICA	NOT NOTE
	* 017/20004				RK			
1		ŞAFT KEÇESİ	SEAL, SHAFT	1	K1,K2			
2		ŞAFT KEÇESİ	SEAL, SHAFT	1	K1,K2			
5		TEFLON YATAK	BUSH	4	K2			
6		AŞINMA PLAKASI TAKVİYE KEÇESİ	SEAL, WEAR PLATE	2	K1,K2			
7		AŞINMA PLAKASI KEÇESİ	SEAL, WEAR PLATE	4	K1,K2			
8		AŞINMA PLAKASI	WEAR PLATE	2	K2			
11		AŞINMA PLAKASI	WEAR PLATE	2	K2			
12		AŞINMA PLAKASI TAKVİYE KEÇESİ	SEAL, WEAR PLATE	2	K1,K2			
13		GÖVDE KEÇESİ	SEAL	2	K1,K2			
16		TEFLON YATAK	BUSH	4	K2			
30	F14/73102	POMPA, (37/29 cc/dev)	PUMP, (37/29 cc/rev)	1		A19001 - A19064		
	F14/73103	POMPA, (41/29 cc/dev)	PUMP, (41/29 cc/rev)	1		A19065 -	X	
31	S09/90061	KEÇE TAKIMI	SEAL KIT	1	(K1)			
32	S09/90016	TAMİR TAKIMI	REPAIR KIT	1	(K2)			

JOYSTICK, SAĞ, ARKA KUMANDA REMOTE CONTROL VALVE, RIGHT, BACKHOE

12, 15, 17, 19, 21, 22, ve 23' ÜN SÖKÜLMESİ DURUMUNDA BU PARÇALARIN ORJİNAL MONTAJ SIRASINDA OLDUĞUNDAN VE ORJİNAL SÜRGÜ HİZASINDA MONTAJLANDIĞINDAN EMİN OLUNUZ.

IF REMOVING ITEM NUMBERS 12, 15, 17, 19, 21, 22, AND 23 ENSURE THAT THESE ARE KEPT IN ORJİNAL ASSEMBLY ORDER ARE ASSEMBLED TO THE ORJİNAL SPOOL BORE.



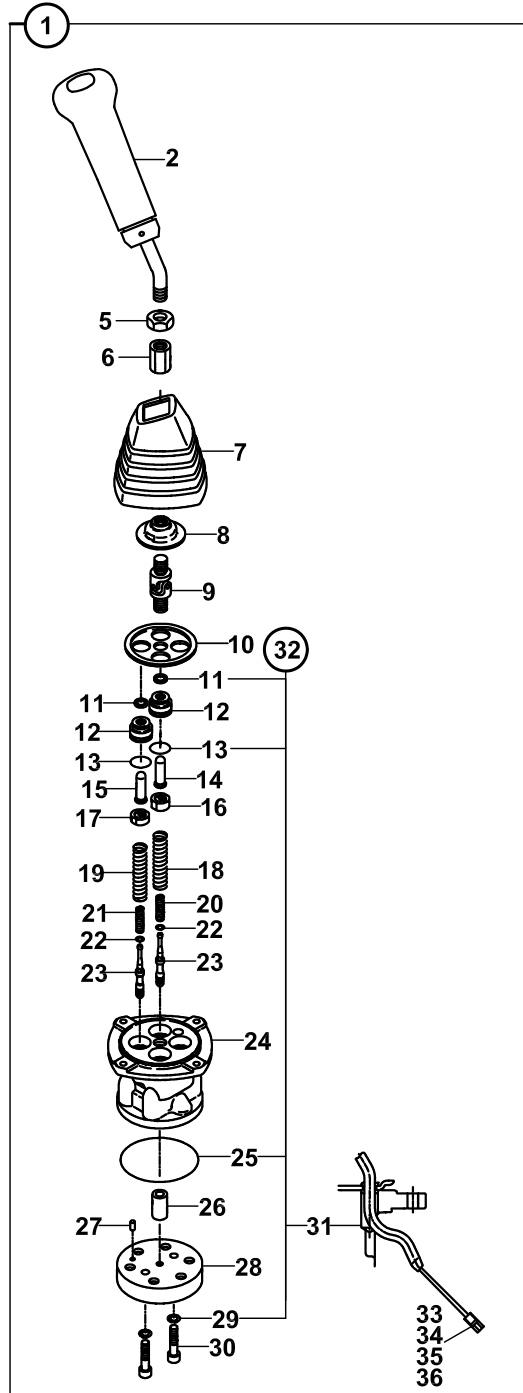
JOYSTİCK, SAĞ, ARKA KUMANDA
REMOTE CONTROL VALVE, RIGHT, BACKHOE

NO NO	PARÇA NO PART NO	TANIM	DESCRIPTION	ADET QTY	S.K. S.C.	SERİ NO SERIAL NO	D.T. ICA	NOT NOTE
	018/41195				RK			
1	H343200302	JOİSTİK KOMPLE, SAĞ	JOISTIC ASS'Y, R/ H	1				
2	S18/22750	TOPUZ	KNOB	1	SOP			
5	S18/22725	SOMUN	NUT	1	SOP			
6	S18/22726	SOMUN	NUT	1	SOP			
7	S18/22737	AKORDİON KÖRÜK	BELLOWS	1	SOP			
8	S18/22739	İTİCİ DİSK	PLATE	1	SOP			
9	S18/22727	MAFSAL	JOINT	1	SOP			
10	S18/22740	KAPAK TUTUCUSU	PLATE	1	SOP			
11	S18/22728	KEÇE	SEAL	4	SOP			
12	S18/22724	KAPAK	PLUG	4	SOP			
13	S18/22710	O-RİNG	O-RING	4	SOP			
14	S18/22723	İTİCİ PİM	ROD	2	SOP			
15	S18/22722	İTİCİ PİM	ROD	2	SOP			
16	S18/22734	YAY TUTUCUSU	SEAT	2	SOP			
17	S18/22733	YAY TUTUCUSU	SEAT	2	SOP			
18	S18/22732	YAY	SPRING	3	SOP			
19	S18/22731	YAY	SPRING	3	SOP			
20	S18/22730	YAY	SPRING	2	SOP			
21	S18/22729	YAY	SPRING	2	SOP			
22	S18/22721	PUL 2	Washer 2	4	SOP			
23	S18/22735	VALF SÜRGÜSÜ	SPOOL	4	SOP			
24	S18/22745	KORUYUCU	CASING	1	SOP			
25	S18/22743	O-RİNG	O-RING	1	SOP			
26	S18/22741	BURÇ	BUSH	1	SOP			
27	S18/22712	PİM	PIN	1	SOP			
28	S18/22744	KAPAK	PLATE	1	SOP			
29	S18/22720	PUL	Washer 2	2	SOP			
30	S18/22742	CİVATA	SCREW	2	SOP			
31	S18/22738	BURÇ	BUSH	1	SOP			
32	S18/22790	TAMİR TAKIMI	SEAL KIT	1	SOP			
33	S18/22758	TERMİNAL	TERMINAL	2	SOP			
34	S18/22755	YUVA	HOUSING	1	SOP			
35	S18/22756	KİLİT SACI	DOUBLE LOCK PLATE	1	SOP			
36	S18/22757	TESİSAT CONTASI	WIRE SEAL	1	SOP			

JOYSTICK, SOL, ARKA KUMANDA
REMOTE CONTROL VALVE, LEFT, BACKHOE

12, 15, 17, 19, 21, 22, ve 23' ÜN SÖKÜLMESİ DURUMUNDA BU PARÇALARIN ORJİNAL MONTAJ SIRASINDA OLDUĞUNDAN VE ORJİNAL SÜRGÜ HİZASINDA MONTAJLANDIĞINDAN EMİN OLUNUZ.

IF REMOVING ITEM NUMBERS 12, 15, 17, 19, 21, 22, AND 23 ENSURE THAT THESE ARE KEPT IN ORJINAL ASSEMBLY ORDER ARE ASSEMBLED TO THE ORJINAL SPOOL BORE.



JOYSTİCK, SOL, ARKA KUMANDA
REMOTE CONTROL VALVE, LEFT, BACKHOE

NO NO	PARÇA NO PART NO	TANIM	DESCRIPTION	ADET QTY	S.K. S.C.	SERİ NO SERIAL NO	D.T. ICA	NOT NOTE
	018/41190				RK			
1	H343200902	JOİSTİK KOMPLE, SOL	JOISTIC ASS'Y, L/ H	1				
2	S18/22751	TOPUZ	KNOB	1	SOP			
5	S18/22725	SOMUN	NUT	1	SOP			
6	S18/22726	SOMUN	NUT	1	SOP			
7	S18/22737	AKORDİON KÖRÜK	BELLOWS	1	SOP			
8	S18/22739	İTİCİ DİSK	PLATE	1	SOP			
9	S18/22727	MAFSAL	JOINT	1	SOP			
10	S18/22740	KAPAK TUTUCUSU	PLATE	1	SOP			
11	S18/22728	KEÇE	SEAL	4	SOP			
12	S18/22724	KAPAK	PLUG	4	SOP			
13	S18/22710	O-RİNG	O-RING	4	SOP			
14	S18/22723	İTİCİ PİM	ROD	2	SOP			
15	S18/22722	İTİCİ PİM	ROD	2	SOP			
16	S18/22734	YAY TUTUCUSU	SEAT	2	SOP			
17	S18/22733	YAY TUTUCUSU	SEAT	2	SOP			
18	S18/22732	YAY	SPRING	3	SOP			
19	S18/22731	YAY	SPRING	3	SOP			
20	S18/22730	YAY	SPRING	2	SOP			
21	S18/22729	YAY	SPRING	2	SOP			
22	S18/22721	PUL 2	Washer 2	4	SOP			
23	S18/22735	VALF SÜRGÜSÜ	SPOOL	4	SOP			
24	S18/22745	KORUYUCU	CASING	1	SOP			
25	S18/22743	O-RİNG	O-RING	1	SOP			
26	S18/22741	BURÇ	BUSH	1	SOP			
27	S18/22712	PİM	PIN	1	SOP			
28	S18/22744	KAPAK	PLATE	1	SOP			
29	S18/22720	PUL	Washer 2	2	SOP			
30	S18/22742	CİVATA	SCREW	2	SOP			
31	S18/22738	BURÇ	BUSH	1	SOP			
32	S18/22790	TAMİR TAKIMI	SEAL KIT	1	SOP			
33	S18/22758	TERMİNAL	TERMINAL	2	SOP			
34	S18/22755	YUVA	HOUSING	1	SOP			
35	S18/22756	KİLİT SACI	DOUBLE LOCK PLATE	1	SOP			
36	S18/22757	TESİSAT CONTASI	WIRE SEAL	1	SOP			

E

**HİDROLİK
HYDRAULIC**

E1

**HİDROLİK SİSTEM
HYDRAULIC SYSTEM**

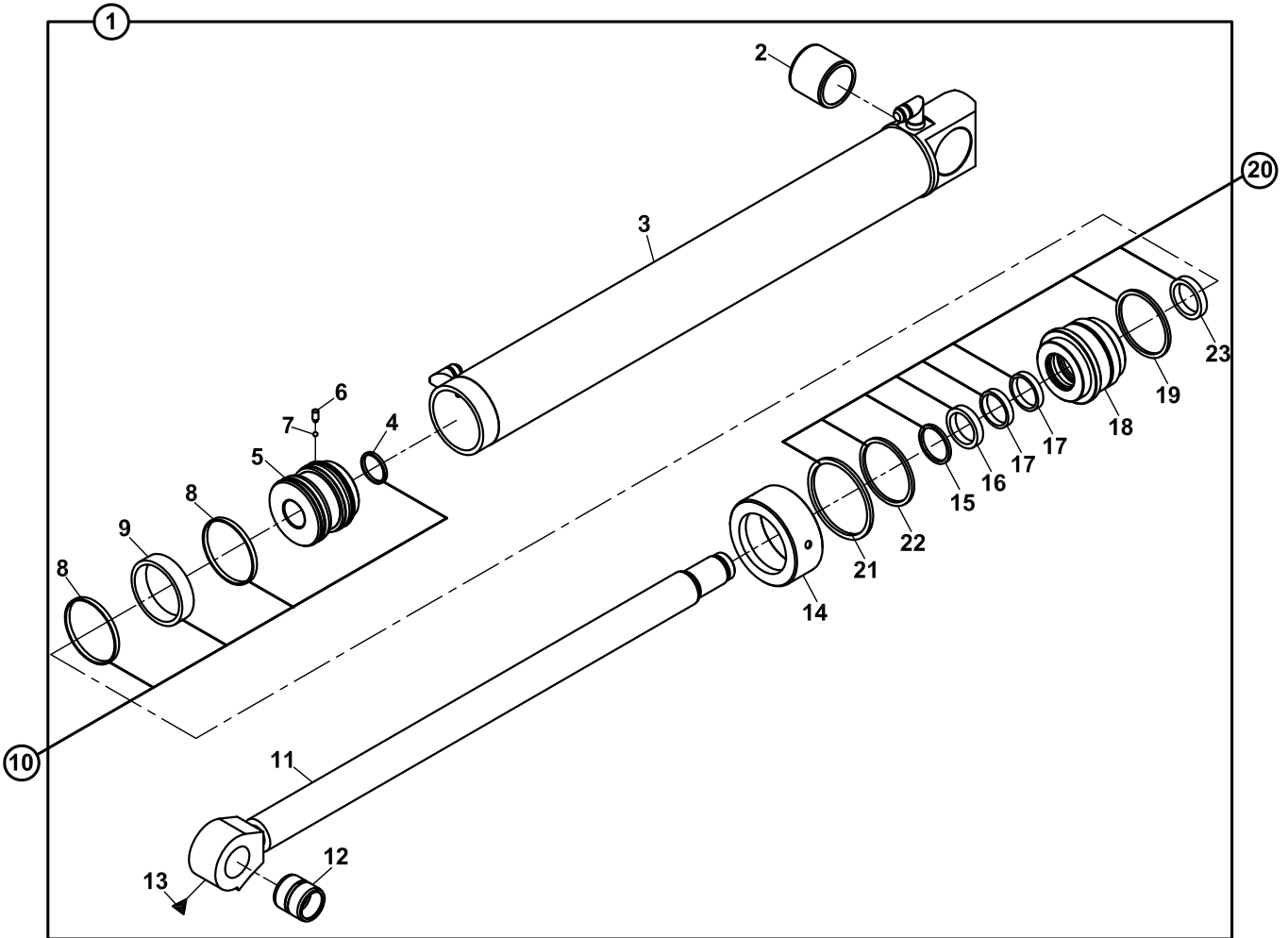
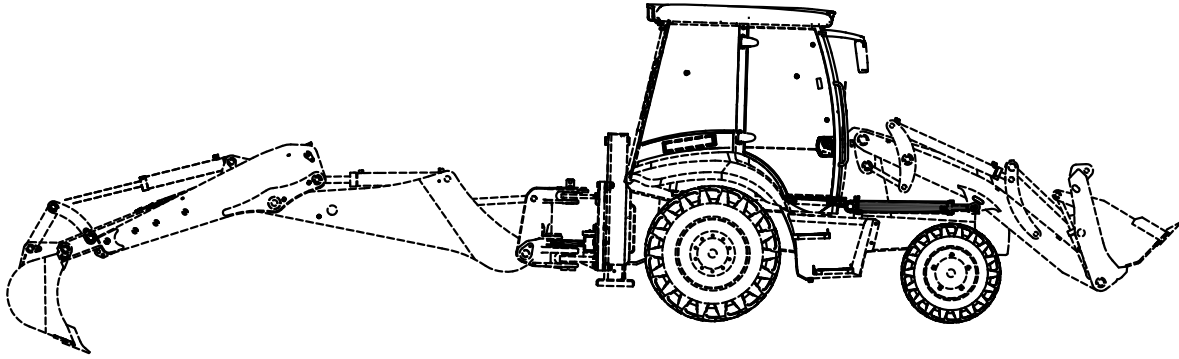
E2

**VALF VE NİPEL BAĞLANTILARI
VALVE & ADAPTER MOUNTINGS**

E3

**SİLİNDİRLER
RAMS**

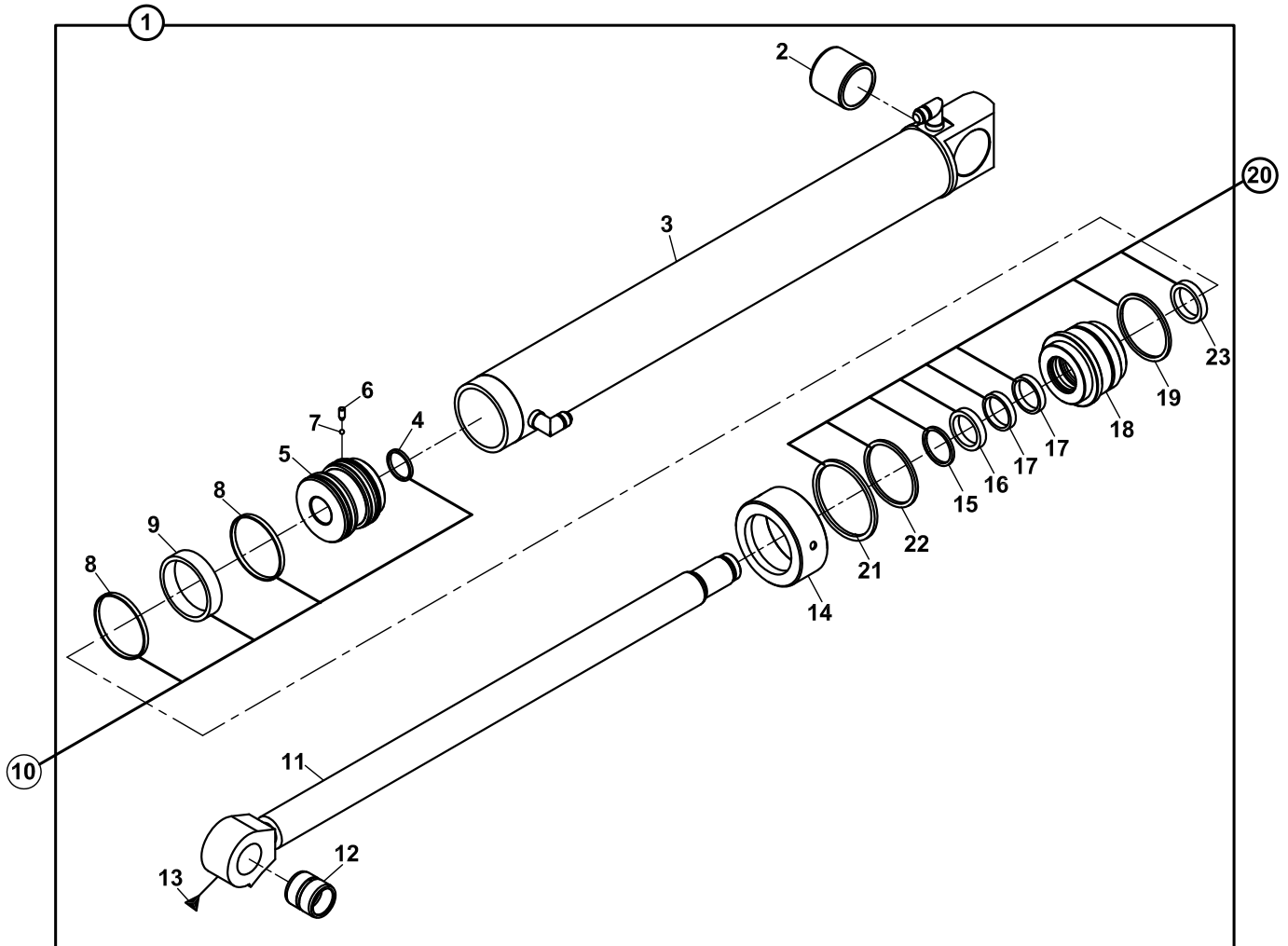
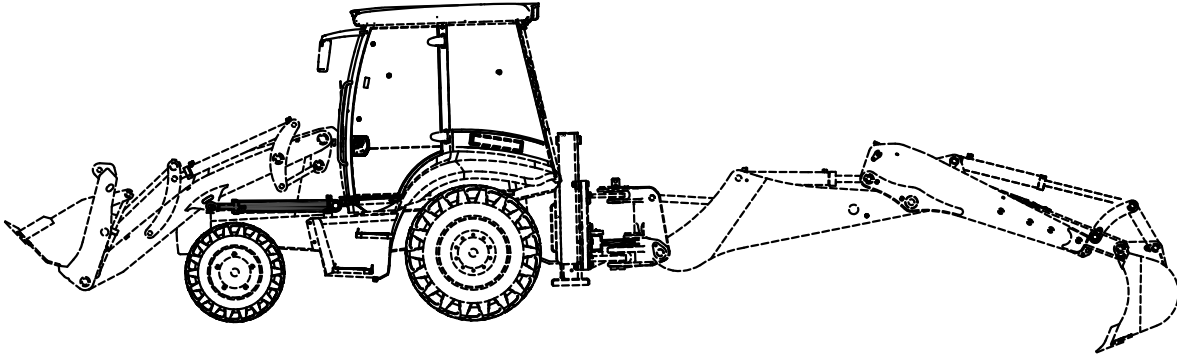
SİLİNDİR, KALDIRICI, SAĞ, YÜKLEYİCİ
RAM, LIFT, RIGHT, LOADER



**SİLİNDİR, KALDIRICI, SAĞ, YÜKLEYİCİ
RAM, LIFT, RIGHT, LOADER**

NO NO	PARÇA NO PART NO	TANIM	DESCRIPTION	ADET QTY	S.K. S.C.	SERİ NO SERIAL NO	D.T. ICA	NOT NOTE
1	* 017/10000 151/20490	SİLİNDİR, KALDIRICI, SAĞ, YÜKLEYİCİ	RAM, LIFT, RIGHT, LOADER	1	RK			
2	802/01513	BURÇ	BUSHING	1				
3	209/21123	SİLİNDİR BORUSU	CYLINDER	1				
4	N10/2004935	PİSTON O-RİNGİ	O-RING, PISTON	1	K1			
5	201/20600	PİSTON	PISTON	1				
6	N04/3120698	VİDALI PİM	SETSCREW	1				
7	N09/9001060	ÇELİK BİLYA	STEEL BALL	1				
8	N10/1849065	YATAKLAMA BANDI	GUIDE RING	2	K1			
9	N10/3709000	PİSTON KEÇESİ	SEAL, PISTON	1	K1			
10	S48/80955	PİSTON TAMİR TAKIMI	SEAL KIT, PISTON	1	(K1)			
11	208/43210	MİL	ROD	1				
12	802/01214	BURÇ	BUSHING	1				
13	N08/1210020	GRESÖRLÜK	GREASE NIPPLE	2				
14	203/14090	KAPAK	CAP	1				
15	N10/5505805	TOZ KEÇESİ	SCRAPER	1	K2			
16	N10/4506013	BOGAZ KEÇESİ	U-CAP	1	K2			
17	N10/0505597	YATAKLAMA BANDI	GUIDE RING	2	K2			
18	202/14090	BOGAZ	CAP, END	1				
19	N10/2008440	BOGAZ O-RİNGİ	O-RING, END CAP	1	K2			
20	S48/91230	BOGAZ TAMİR TAKIMI	SEAL KIT, END CAP	1	(K2)			
21	N10/2009931	BOGAZ O-RİNGİ	O-RING, END CAP	1	K2			
22	N10/2008020	BOGAZ O-RİNGİ	O-RING, END CAP	1	K2			
23	N10/7506506	TAMPON KEÇESİ	U-CAP	1	K2			

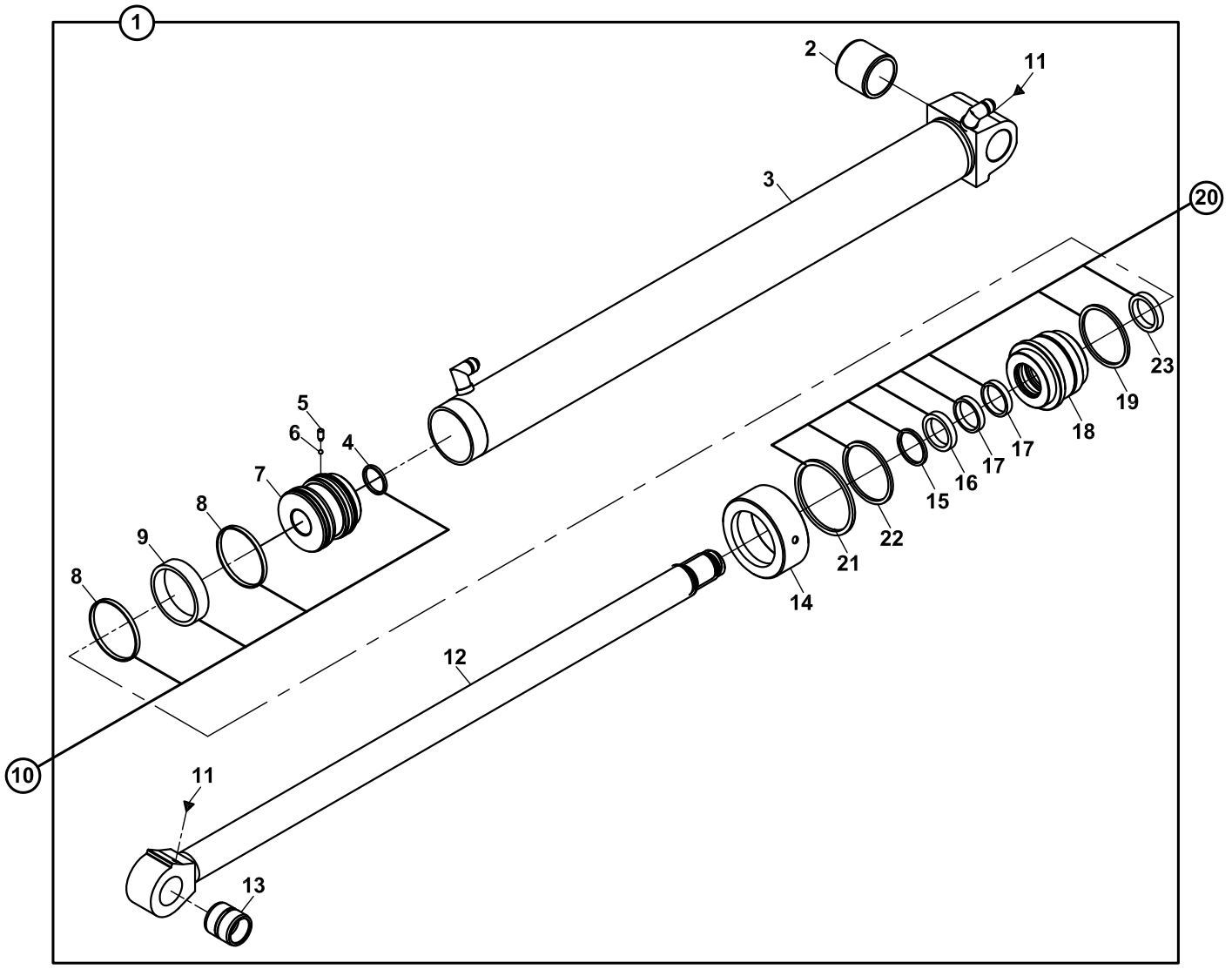
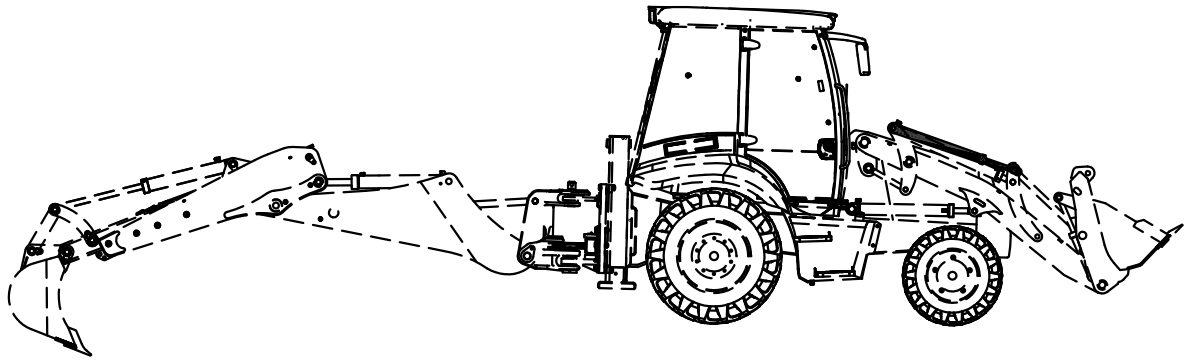
SİLİNDİR, KALDIRICI, SOL, YÜKLEYİCİ
RAM, LIFT, LEFT, LOADER



**SİLİNDİR, KALDIRICI, SOL, YÜKLEYİCİ
RAM, LIFT, LEFT, LOADER**

NO NO	PARÇA NO PART NO	TANIM	DESCRIPTION	ADET QTY	S.K. S.C.	SERİ NO SERIAL NO	D.T. ICA	NOT NOTE
1	* 017/10000 151/20390	SİLİNDİR, KALDIRICI, SOL, YÜKLEYİCİ	RAM, LIFT, LEFT, LOADER	1	RK			
2	802/01513	BURÇ	BUSHING	1				
3	209/21133	SİLİNDİR BORUSU	CYLINDER	1				
4	N10/2004935	PİSTON O-RİNGİ	O-RING, PISTON	1	K1			
5	201/20600	PİSTON	PISTON	1				
6	N04/3120698	VİDALI PİM	SETSCREW	1				
7	N09/9001060	ÇELİK BİLYA	STEEL BALL	1				
8	N10/1849065	YATAKLAMA BANDI	GUIDE RING	2	K1			
9	N10/3709000	PİSTON KEÇESİ	SEAL, PISTON	1	K1			
10	S48/80955	PİSTON TAMİR TAKIMI	SEAL KIT, PISTON	1	(K1)			
11	208/43210	MİL	ROD	1				
12	802/01214	BURÇ	BUSHING	1				
13	N08/1210020	GRESÖRLÜK	GREASE NIPPLE	2				
14	203/14090	KAPAK	CAP	1				
15	N10/5505805	TOZ KEÇESİ	SCRAPER	1	K2			
16	N10/4506013	BOGAZ KEÇESİ	U-CAP	1	K2			
17	N10/0505597	YATAKLAMA BANDI	GUIDE RING	2	K2			
18	202/14090	BOGAZ	CAP, END	1				
19	N10/2008440	BOGAZ O-RİNGİ	O-RING, END CAP	1	K2			
20	S48/91230	BOGAZ TAMİR TAKIMI	SEAL KIT, END CAP	1	(K2)			
21	N10/2009931	BOGAZ O-RİNGİ	O-RING, END CAP	1	K2			
22	N10/2008020	BOGAZ O-RİNGİ	O-RING, END CAP	1	K2			
23	N10/7506506	TAMPON KEÇESİ	U-CAP	1	K2			

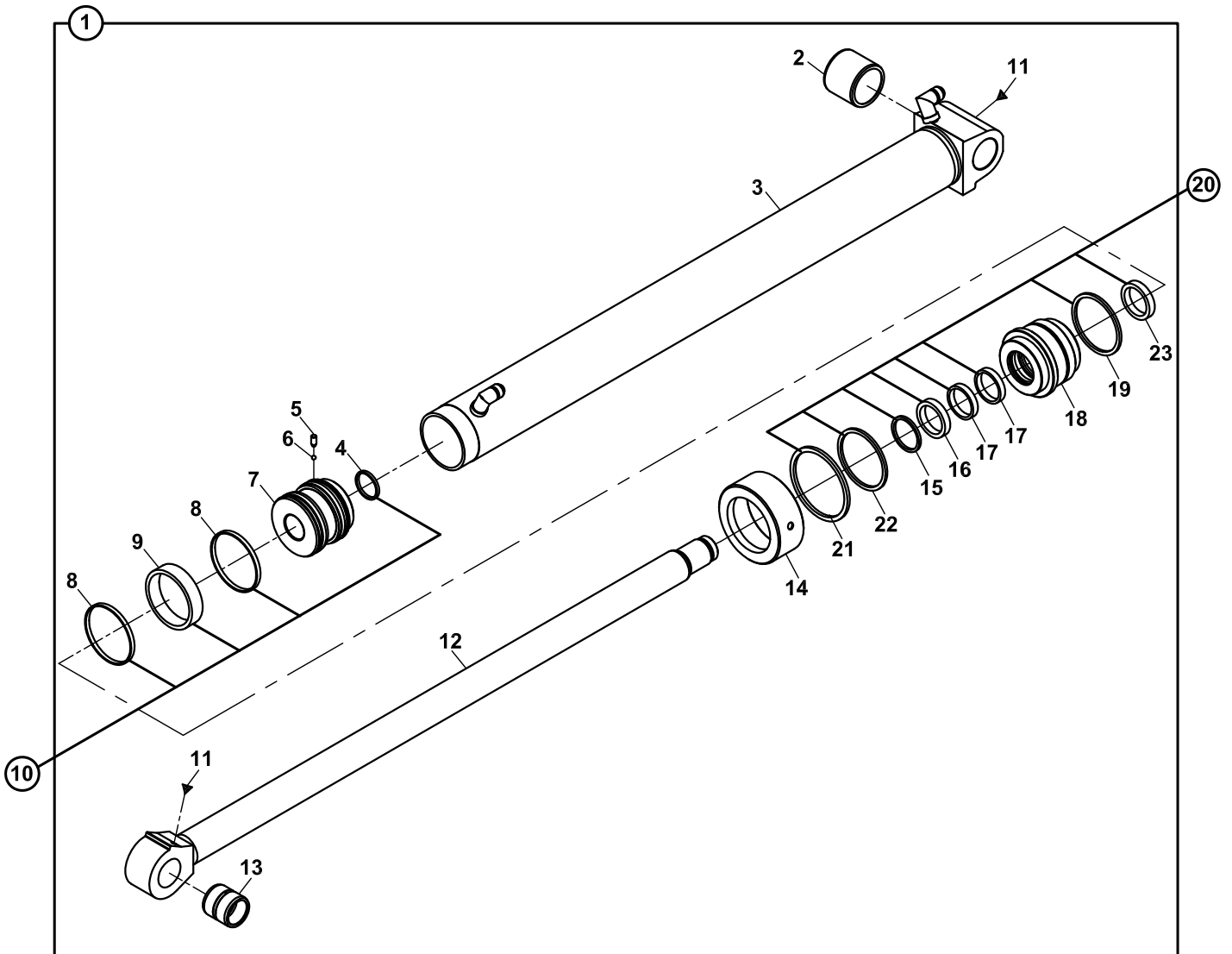
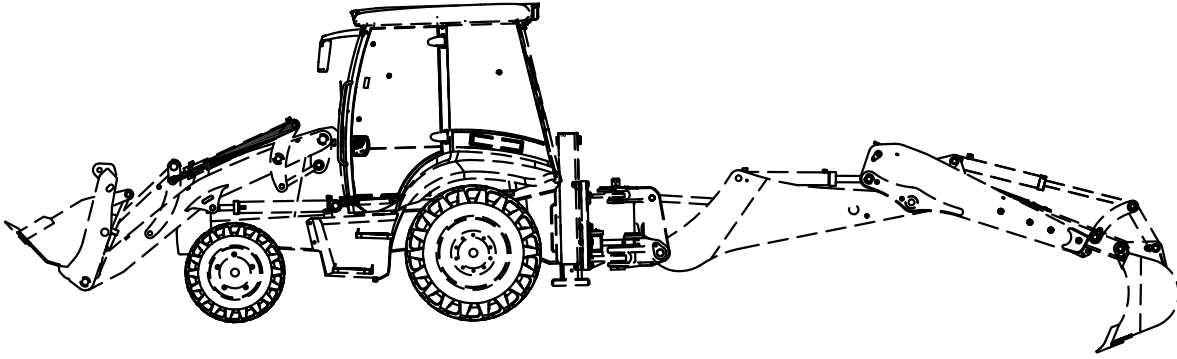
SİLİNDİR, DEVİRİCİ, SAĞ, YÜKLEYİCİ
RAM, SHOVEL, RIGHT, LOADER



**SİLİNDİR, DEVİRİCİ, SAĞ, YÜKLEYİCİ
RAM, SHOVEL, RIGHT, LOADER**

NO NO	PARÇA NO PART NO	TANIM	DESCRIPTION	ADET QTY	S.K. S.C.	SERİ NO SERIAL NO	D.T. ICA	NOT NOTE
1	* 017/10000 150/20470	SİLİNDİR, DEVİRİCİ, SAĞ, YÜKLEYİCİ	RAM, SHOVEL, RIGHT - LEFT, LOADER	1	RK			
2	802/01216	BURÇ	BUSHING	1				
3	209/21027	SİLİNDİR BORUSU	CYLINDER	1				
4	N10/2004935	PİSTON O-RİNGİ	O-RING, PISTON	1	K1			
5	N04/3120686	VİDALI PİM	SETSCREW	1				
6	N09/9001060	ÇELİK BİLYA	STEEL BALL	1				
7	201/20500	PİSTON	PISTON	1				
8	N10/1748065	YATAKLAMA BANDI	GUIDE RING	2	K1			
9	N10/3668000	PİSTON KEÇESİ	SEAL, PISTON	1	K1			
10	S48/80830	PİSTON TAMİR TAKIMI	SEAL KIT, PISTON	1	(K1)			
11	N08/1210020	GRESÖRLÜK	GREASE NIPPLE	2				
12	208/43220	MİL	ROD	1				
13	802/01214	BURÇ	BUSHING	1				
14	203/14080	KAPAK	CAP	1				
15	N10/5505805	TOZ KEÇESİ	SCRAPER	1	K2			
16	N10/4506013	BOGAZ KEÇESİ	U-CAP	1	K2			
17	N10/0505597	YATAKLAMA BANDI	GUIDE RING	2	K2			
18	202/14080	BOGAZ	CAP, END	1				
19	N10/2007340	BOGAZ O-RİNGİ	O-RING, END CAP	1	K2			
20	S48/91220	BOGAZ TAMİR TAKIMI	SEAL KIT, END CAP	1	(K2)			
21	N10/2007420	BOGAZ O-RİNGİ	O-RING, END CAP	1	K2			
22	N10/2009029	BOGAZ O-RİNGİ	O-RING, END CAP	1	K2			
23	N10/7506506	TAMPON KEÇESİ	U-CAP	1	K2			

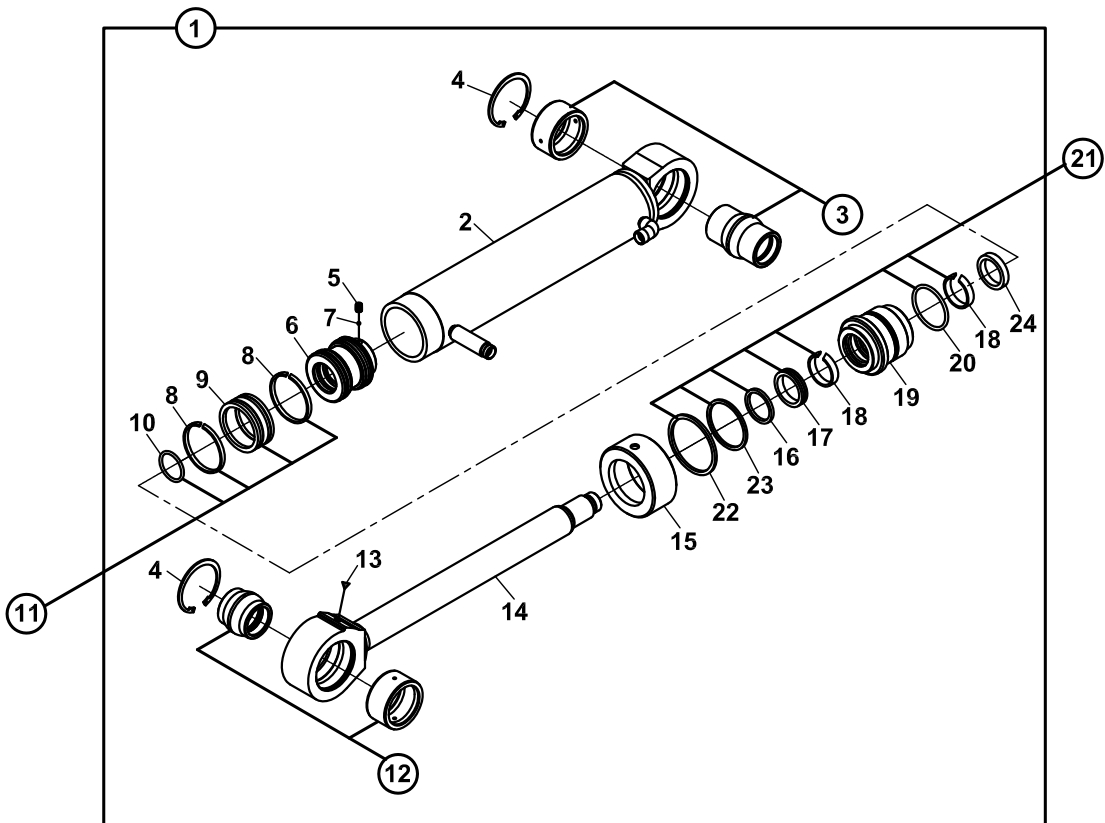
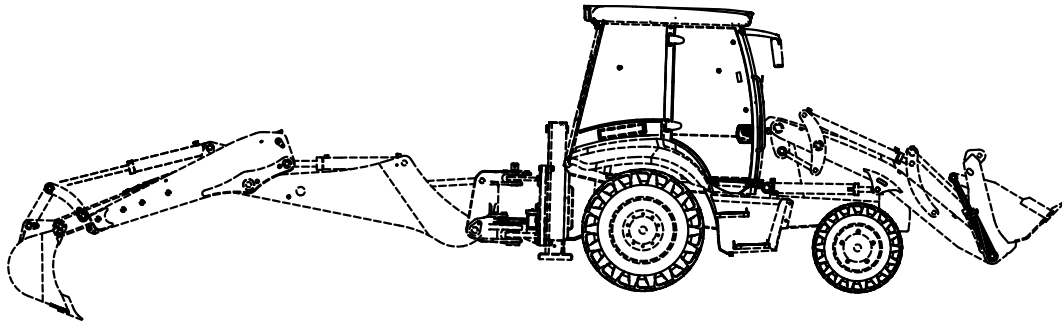
SİLİNDİR, DEVİRİCİ, SOL, YÜKLEYİCİ
RAM, SHOVEL, LEFT, LOADER



**SİLİNDİR, DEVİRİCİ, SOL, YÜKLEYİCİ
RAM, SHOVEL, LEFT, LOADER**

NO NO	PARÇA NO PART NO	TANIM	DESCRIPTION	ADET QTY	S.K. S.C.	SERİ NO SERIAL NO	D.T. ICA	NOT NOTE
1	* 017/10000 150/20471	SİLİNDİR, DEVİRİCİ, SOL, YÜKLEYİCİ	RAM, SHOVEL, LEFT, LOADER	1	RK			
2	802/01216	BURÇ	BUSHING	1				
3	209/21017	SİLİNDİR BORUSU	CYLINDER	1				
4	N10/2004935	PİSTON O-RİNGİ	O-RING, PISTON	1	K1			
5	N04/3120686	VİDALI PİM	SETSCREW	1				
6	N09/9001060	ÇELİK BİLYA	STEEL BALL	1				
7	201/20500	PİSTON	PISTON	1				
8	N10/1748065	YATAKLAMA BANDI	GUIDE RING	2	K1			
9	N10/3668000	PİSTON KEÇESİ	SEAL, PISTON	1	K1			
10	S48/80830	PİSTON TAMİR TAKIMI	SEAL KIT, PISTON	1	(K1)			
11	N08/1210020	GRESÖRLÜK	GREASE NIPPLE	2				
12	208/43220	MİL	ROD	1				
13	802/01214	BURÇ	BUSHING	1				
14	203/14080	KAPAK	CAP	1				
15	N10/5505805	TOZ KEÇESİ	SCRAPER	1	K2			
16	N10/4506013	BOGAZ KEÇESİ	U-CAP	1	K2			
17	N10/0505597	YATAKLAMA BANDI	GUIDE RING	2	K2			
18	202/14080	BOGAZ	CAP, END	1				
19	N10/2007340	BOGAZ O-RİNGİ	O-RING, END CAP	1	K2			
20	S48/91220	BOGAZ TAMİR TAKIMI	SEAL KIT, END CAP	1	(K2)			
21	N10/2007420	BOGAZ O-RİNGİ	O-RING, END CAP	1	K2			
22	N10/2009029	BOGAZ O-RİNGİ	O-RING, END CAP	1	K2			
23	N10/7506506	TAMPON KEÇESİ	U-CAP	1	K2			

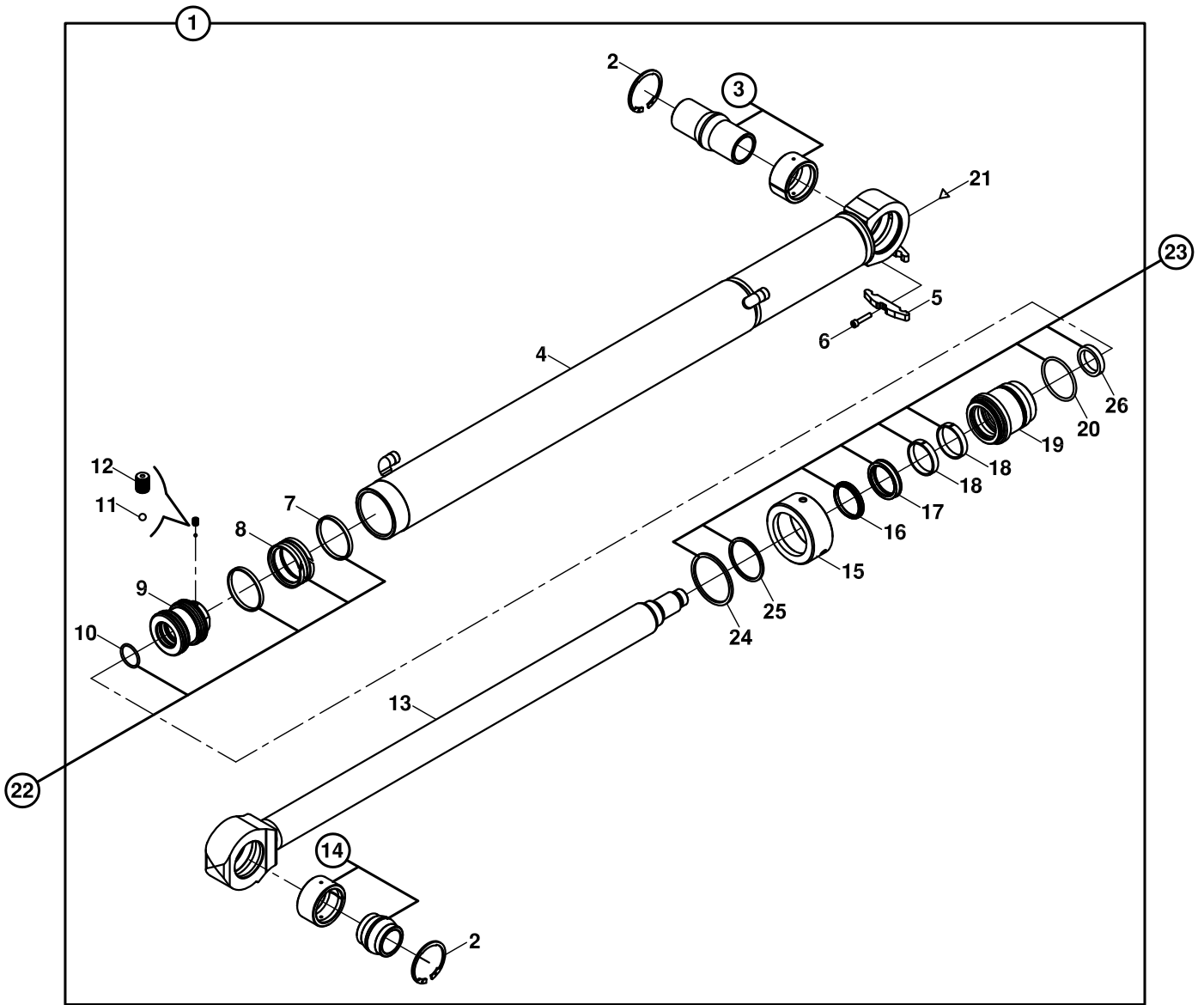
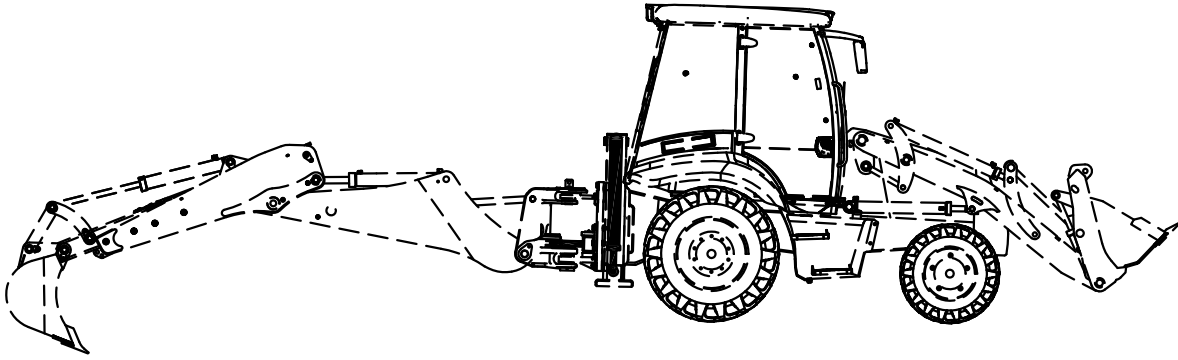
SİLİNDİR, AÇILIR KEPÇE, SAĞ - SOL, YÜKLEYİCİ
RAM, CLAMSHOVEL, RIGHT - LEFT LOADER



**SİLİNDİR, AÇILIR KEPÇE, SAĞ - SOL, YÜKLEYİCİ
RAM, CLAMSHOVEL, RIGHT - LEFT, LOADER**

NO NO	PARÇA NO PART NO	TANIM	DESCRIPTION	ADET QTY	S.K. S.C.	SERİ NO SERIAL NO	D.T. ICA	NOT NOTE
	* 017/59002							
1	154/20061	SİLİNDİR, AÇILIR KEPÇE, SAĞ - SOL, YÜKLEYİCİ	RAM, CLAMSHOVEL, RIGHT LEFT, LOADER	1				
2	209/20532	SİLİNDİR BORUSU	CYLINDER	1				
3	207/00410	MAFSAL YATAGI	RADIAL SPHERICAL PLAIN BEARING	1				
4	N05/0220200	SEGMAN	RETAINING RING	2				
5	N04/3120686	VİDALI PİM	SETSCREW	1				
6	201/20450	PİSTON	PISTON	1				
7	N09/9001060	ÇELİK BİLYA	STEEL BALL	1				
8	N10/1657056	PİSTON YATAKLAMA BANDI	GUIDE RING, PISTON	2	K1			
9	N10/3587000	PİSTON KEÇESİ	SEAL, PISTON	1	K1			
10	N10/2004035	PİSTON O-RİNGİ	O-RING, PISTON	1	K1			
11	S48/80710	PİSTON TAMİR TAKIMI	SEAL KIT, PISTON	1	(K1)			
12	207/00400	MAFSAL YATAGI	RADIAL SPHERICAL PLAIN BEARING	1				
13	N08/1210020	GRESÖRLÜK	GREASE NIPPLE	1				
14	208/43110	SİLİNDİR MİLİ	ROD	1				
15	203/14070	KAPAK	COVER	1				
16	N10/5404805	BOGAZ TOZ KEÇESİ	SCRAPER	1	K2			
17	N10/4405013	BOGAZ KEÇESİ	U-CAP	1	K2			
18	N10/0404597	BOGAZ YATAKLAMA BANDI	GUIDE RING, END CAP	2	K2			
19	202/14070	BOGAZ	CAP, END	1				
20	N10/2006440	BOGAZ O-RİNGİ	O-RING, END CAP	1	K2			
21	S48/91210	BOGAZ TAMİR TAKIMI	SEAL KIT, END CAP	1	(K2)			
22	N10/2008030	BOGAZ O-RİNGİ	O-RING, END CAP	1	K2			
23	N10/2006420	BOGAZ O-RİNGİ	O-RING, END CAP	1	K2			
24	N10/7405506	TAMPON KEÇESİ	U-CAP	1	K2			

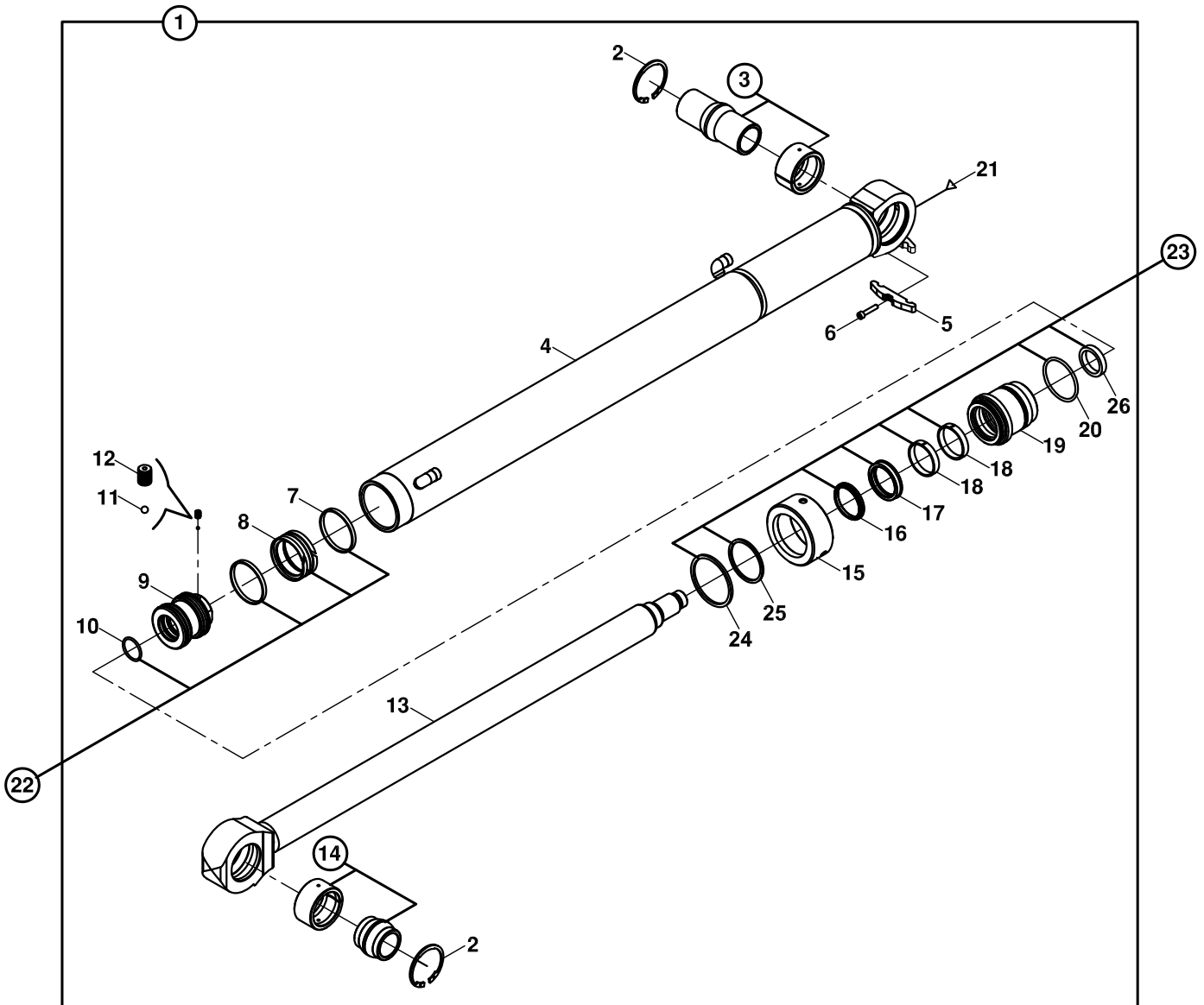
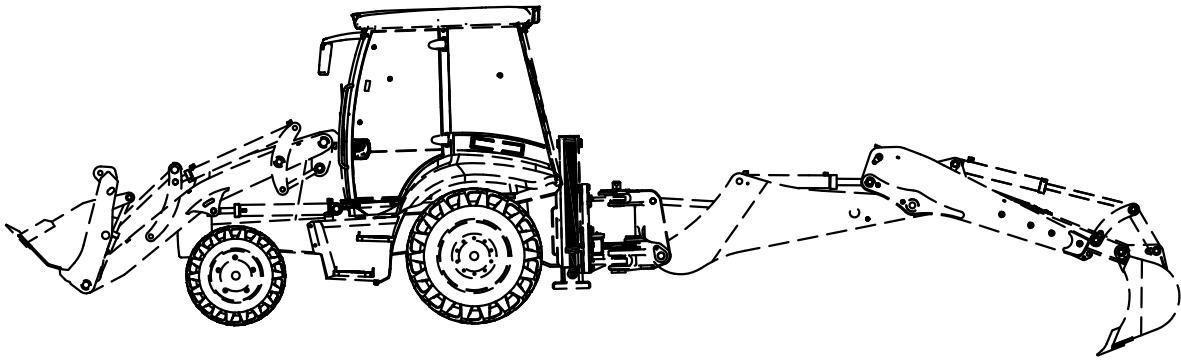
SİLİNDİR, AYAK SAĞ
RAM, STABILİSER, RIGHT



**SİLİNDİR, AYAK, SAĞ
RAM,STABILISER, RIGHT**

NO NO	PARÇA NO PART NO	TANIM	DESCRIPTION	ADET QTY	S.K. S.C.	SERİ NO SERIAL NO	D.T. ICA	NOT NOTE
	* 017/12000				RK			
1	150/20136	SİLİNDİR, AYAK, SAĞ	RAM, STABILISER, RIGHT	1				
2	N05/0220200	SEGMAN	RETAINING RING	2				
3	207/00500	MAFSAL YATAK	RADIAL SPHERICAL PLAIN BEARING	1				
4	209/20583	SİLİNDİR BORUSU	CYLINDER	1				
5	810/52125	KELEPÇE ÜST PARÇASI	CLAMP COVER	1				
6	N01/5870326	CİVATA M6x25	BOLT M6x25	2				
7	N10/1657056	YATAKLAMA BANDI	GUIDE RING, PISTON	2	K1			
8	N10/3587000	PİSTON KEÇESİ	SEAL, PISTON	1	K1			
9	201/20450	PİSTON	PISTON	1				
10	N10/2004035	PİSTON O-RİNGİ	O-RING, PISTON	1	K1			
11	N09/9001060	ÇELİK BİLYA	STEEL BALL	1				
12	N04/3120686	VİDALI PİM	SETSCREW	1				
13	208/43200	SİLİNDİR MİLİ	ROD	1				
14	207/00400	MAFSAL YATAK	RADIAL SPHERICAL PLAIN	1				
15	203/14075	KAPAK	CAP	1				
16	N10/5505805	BOGAZ TOZ KEÇESİ	SCRAPER	1	K2			
17	N10/4506013	BOGAZ KEÇESİ	U-CAP	1	K2			
18	N10/0505597	YATAKLAMA BANDI	GUIDE RING, END CAP	2	K2			
19	202/14075	BOGAZ	CAP, END	1				
20	N10/2006440	BOGAZ O-RİNGİ	O-RING, END CAP	1	K2			
21	N08/1210020	GRESÖRLÜK (5/16")	GREASE NIPPLE (5/16")	2	1			
22	S48/80710	PİSTON TAMİR TAKIMI	SEAL KIT, PISTON	1	(K1)			
23	S48/91211	BOGAZ TAMİR TAKIMI	SEAL KIT, END CAP	1	(K2)			
24	N10/2008030	BOGAZ O-RİNGİ	O-RING, END CAP	1	K2			
25	N10/2007002	BOGAZ O-RİNGİ	O-RING, END CAP	1	K2			
26	N10/7506004	TAMPON KEÇESİ	U-CAP	1	K2			

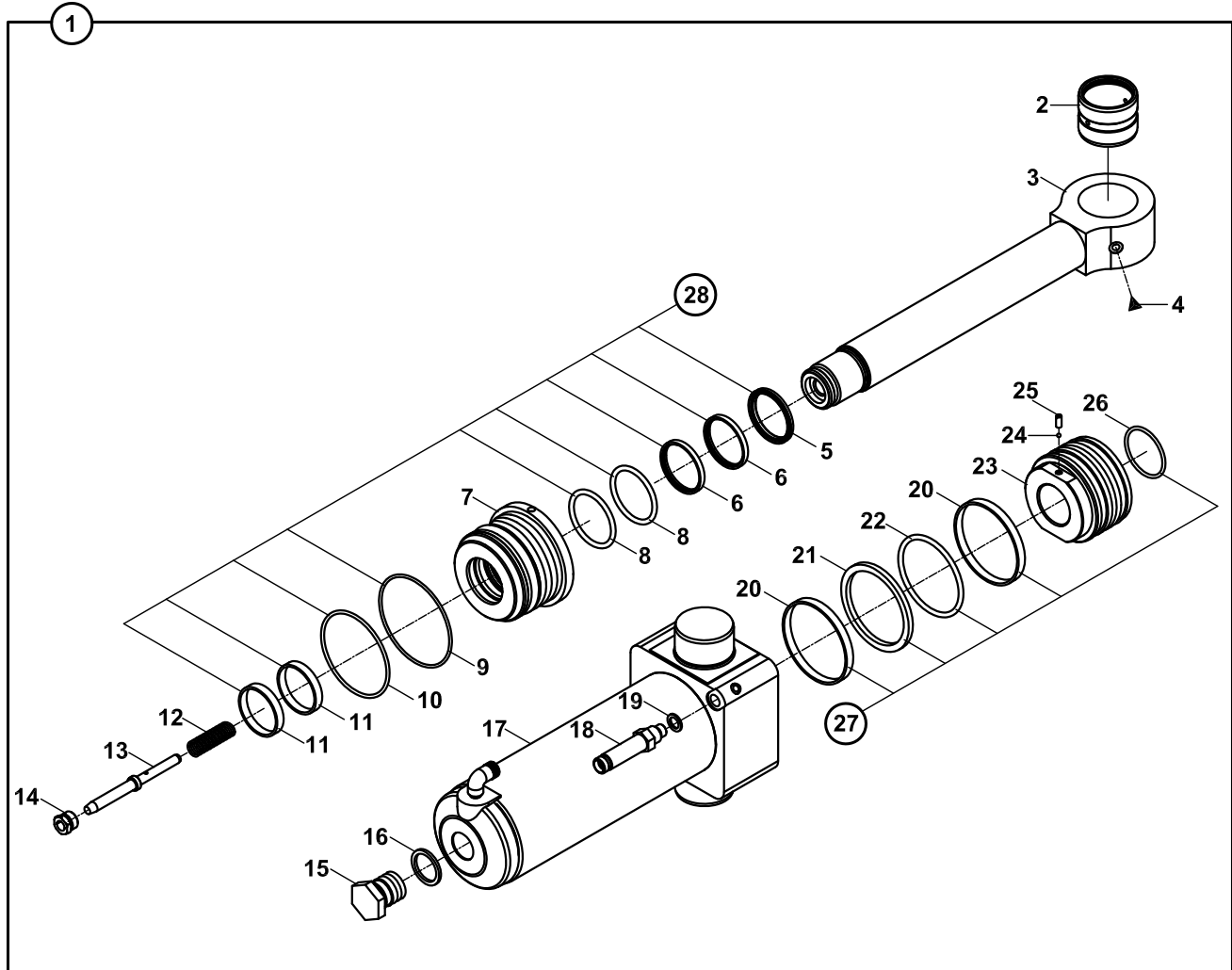
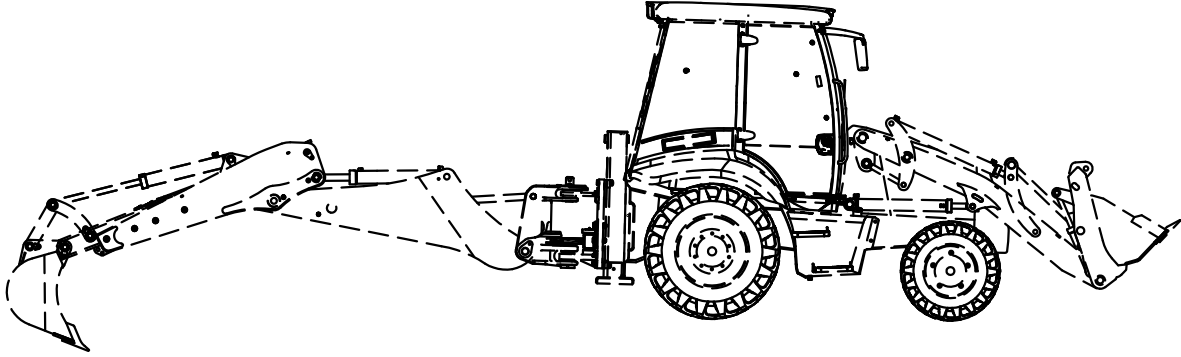
SİLİNDİR, AYAK SOL
RAM, STABILİSER, LEFT



**SİLİNDİR, AYAK, SOL
RAM,STABILISER, RIGHT**

NO NO	PARÇA NO PART NO	TANIM	DESCRIPTION	ADET QTY	S.K. S.C.	SERİ NO SERIAL NO	D.T. ICA	NOT NOTE
	* 017/12000							
1	150/20236	SİLİNDİR, AYAK, SOL	RAM, STABILISER, LEFT	1	RK			
2	N05/0220200	SEGMAN	RETAINING RING	2				
3	207/00500	MAFSAL YATAK	RADIAL SPHERICAL PLAIN BEARING	1				
4	209/20588	SİLİNDİR BORUSU	CYLINDER	1				
5	810/52125	KELEPÇE ÜST PARÇASI	COVER, CLAMP	1				
6	N01/5870326	CİVATA M6x25	BOLT M6x25	2				
7	N10/1657056	YATAKLAMA BANDI	GUIDE RING, PISTON	2	K1			
8	N10/3587000	PİSTON KEÇESİ	SEAL, PISTON	1	K1			
9	201/20450	PİSTON	PISTON	1				
10	N10/2004035	PİSTON O-RİNGİ	O-RING, PISTON	1	K1			
11	N09/9001060	ÇELİK BİLYA	STEEL BALL	1				
12	N04/3120686	VİDALI PİM	SETSCREW	1				
13	208/43200	SİLİNDİR MİLİ	ROD	1				
14	207/00400	MAFSAL YATAK	RADIAL SPHERICAL PLAIN	1				
15	203/14075	KAPAK	CAP	1				
16	N10/5505805	BOGAZ TOZ KEÇESİ	SCRAPER	1	K2			
17	N10/4506013	BOGAZ KEÇESİ	U-CAP	1	K2			
18	N10/0505597	YATAKLAMA BANDI	GUIDE RING, END CAP	2	K2			
19	202/14075	BOGAZ	CAP, END	1				
20	N10/2006440	BOGAZ O-RİNGİ	O-RING, END CAP	1	K2			
21	N08/1210020	GRESÖRLÜK (5/16")	GREASE NIPPLE (5/16")	2				
22	S48/80710	PİSTON TAMİR TAKIMI	SEAL KIT, PISTON	1	(K1)			
23	S48/91211	BOGAZ TAMİR TAKIMI	SEAL KIT, END CAP	1	(K2)			
24	N10/2008030	BOGAZ O-RİNGİ	O-RING, END CAP	1	K2			
25	N10/2007002	BOGAZ O-RİNGİ	O-RING, END CAP	1	K2			
26	N10/7506004	TAMPON KEÇESİ	U-CAP	1	K2			

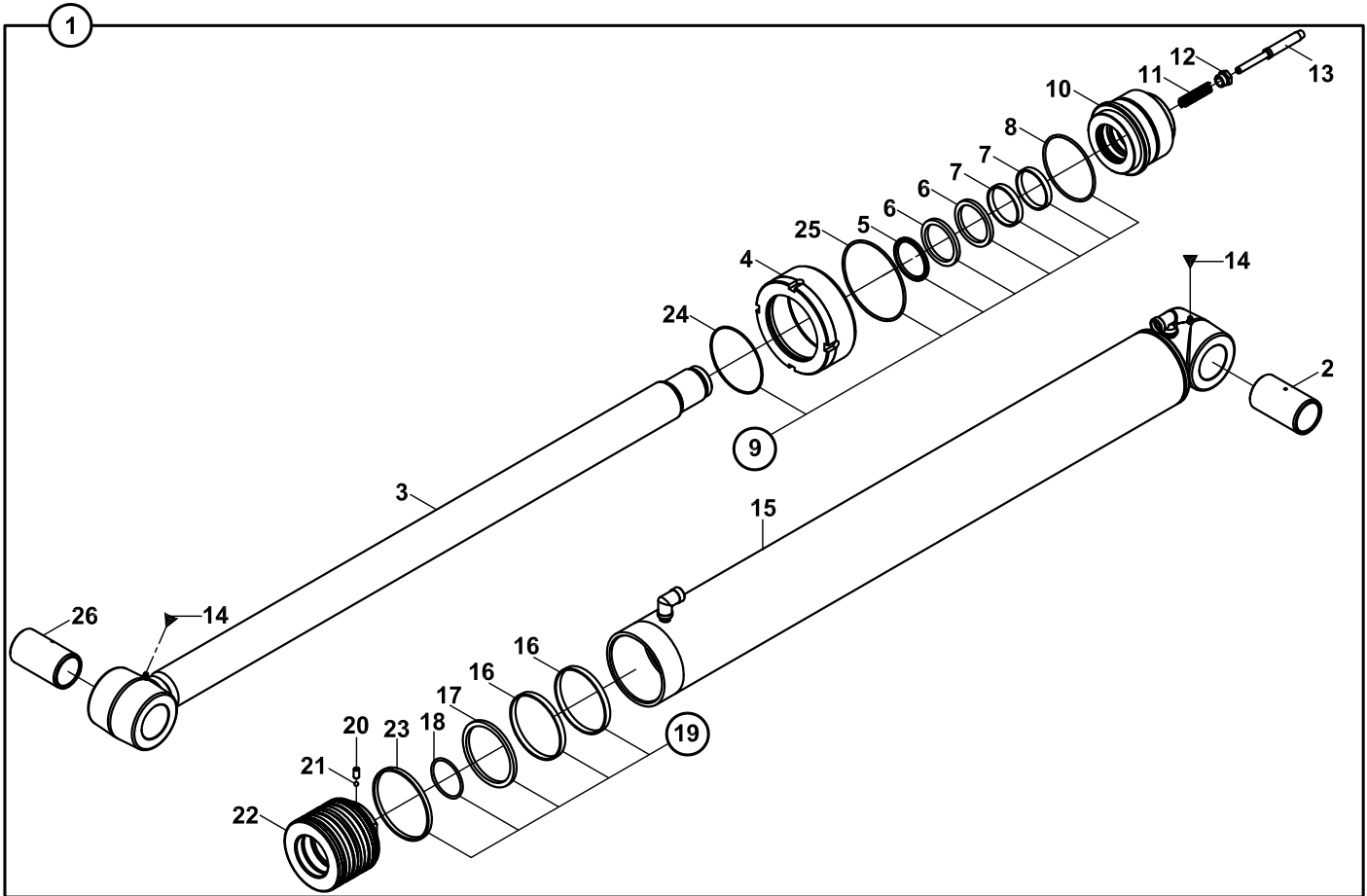
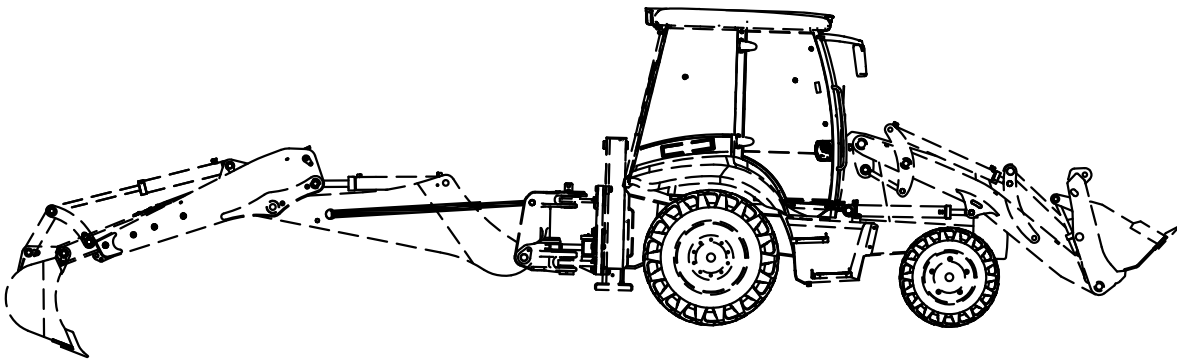
SİLİNDİR, DÖNÜŞ (SAĞ- SOL)
 RAM, SLEW/ SWING (RIGHT- LEFT)



SİLİNDİR, DÖNÜŞ (SAĞ - SOL)
RAM, SLEW SWING (RIGHT - LEFT)

NO NO	PARÇA NO PART NO	TANIM	DESCRIPTION	ADET QTY	S.K. S.C.	SERİ NO SERIAL NO	D.T. ICA	NOT NOTE
	* 017/16001							
1	155/25101	DÖNÜŞ SİLİNDİRİ	RAM, SLEW/ SWING	1				
2	802/01465	BURÇ	BUSH	1				
3	200/23010	SİLİNDİR MİLİ	ROD	1				
4	N08/1210020	GRESÖRLÜK	GREASE NIPPLE	1				
5	N10/5556506	TOZ KEÇESİ	SCRAPER	1	K1			
6	N10/4557006	BOĞAZ KEÇESİ	U- CAP	2	K1			
7	202/11075	BOĞAZ	CAP, END	1				
8	N10/2005953	O-RİNG	O-RING	2	K1			
9	N10/2009835	O-RİNG	O-RING	1	K1			
10	N10/2010630	O-RİNG	O-RING	1	K1			
11	N10/0556097	YATAKLAMA BANDI	GUIDE RING, PISTON	2	K1			
12	807/02000	YAY	SPRING	1				
13	801/07051	FREN MİLİ	PLUNGER, RESTRICTOR	1				
14	806/11015	YATAK RAKORU (MİL)	BOLT, PLUNGER	1				
15	814/03007	FREN TAPASI	PLUG	1				
16	N03/0000030	PUL	WASHER	1				
17	209/21400	SİLİNDİR BORUSU	CYLINDER	1				
18	806/24314	NİPEL	ADAPTER	1				
19	N03/0000004	PUL	WASHER	1				
20	N10/1101059	YATAKLAMA BANDI	GUIDE RING, PISTON	2	K2			
21	N10/3891056	PİSTON KEÇESİ	SEAL, PISTON	1	K2			
22	N10/2008853	O-RİNG	O-RING	1	K2			
23	201/80051	PİSTON	PISTON	1				
24	N09/9001060	ÇELİK BİLYA	STEEL BALL	1				
25	N04/3120710	VİDA, M6x15	SETSCREW, M6x15	1				
26	N10/2005535	O-RİNG	O-RING	1	K2			
27	S48/81020	PİSTON TAMİR TAKIMI	SEAL KIT, PISTON	1	(K2)			
28	S48/91020	BOĞAZ TAMİR TAKIMI	SEAL KIT, END CAP	1	(K1)			

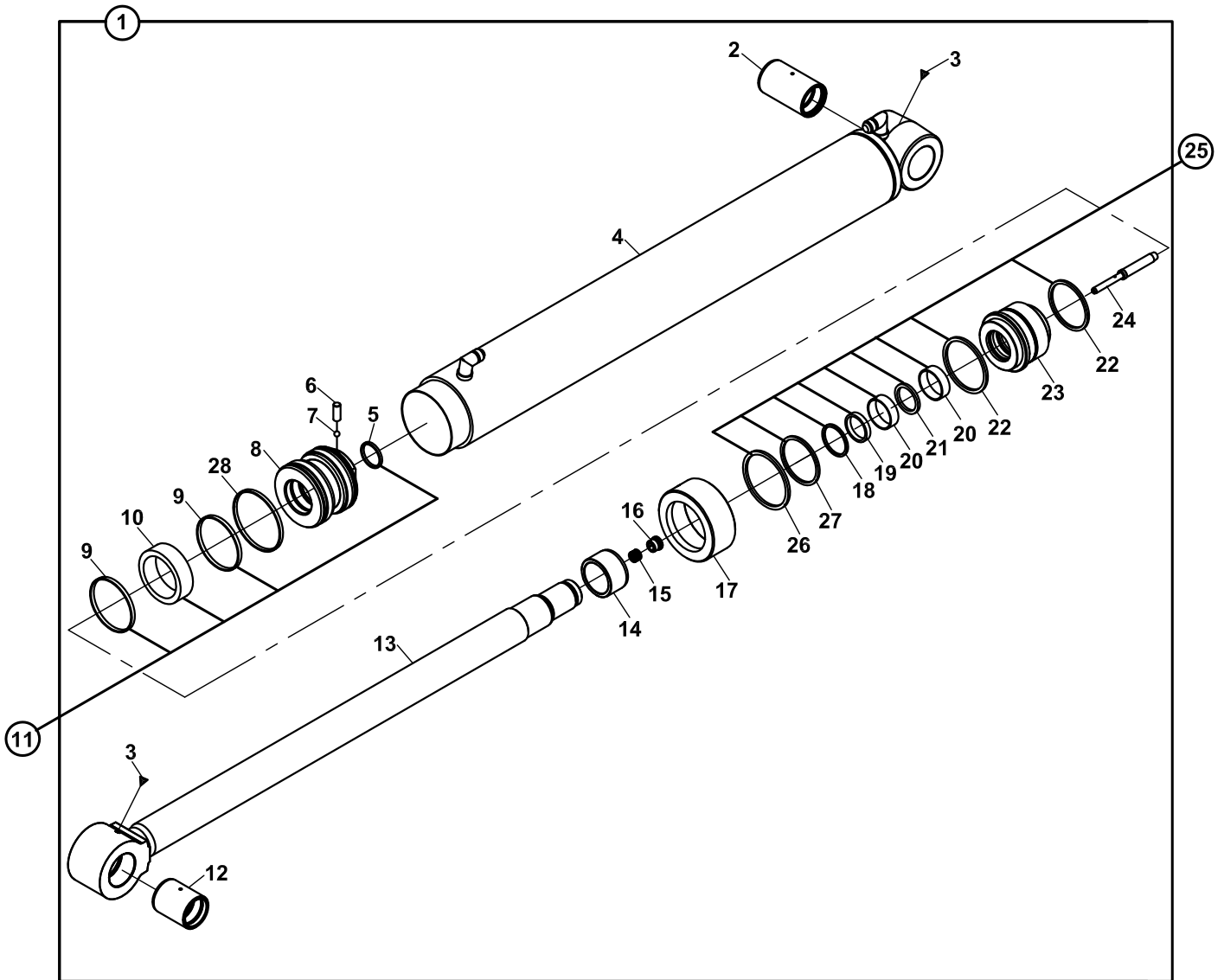
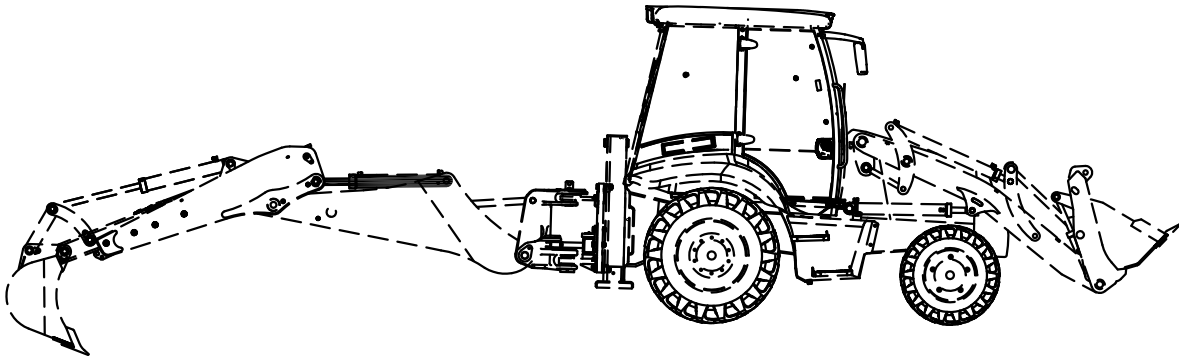
SİLİNDİR, KALDIRICI KAZICI
RAM, MAIN BOOM, BACKHOE



**SİLİNDİR, KALDIRICI, KAZICI
RAM, MAIN BOOM, BACKHOE**

NO NO	PARÇA NO PART NO	TANIM	DESCRIPTION	ADET QTY	S.K. S.C.	SERİ NO SERIAL NO	D.T. ICA	NOT NOTE
	* 017/17000							
1	153/20436	KALDIRICI SİLİNDİR	RAM, MAIN BOOM	1				
2	802/01360	SERT BURÇ	BUSHING	1				
3	208/43401	SİLİNDİR MİLİ	ROD	1				
4	203/14115	KAPAK	COVER	1				
5	N10/5657567	BOGAZ TOZ KECESİ	SCRAPER	1	K1			
6	N10/4658063	BOGAZ KECESİ	U-CAP	2	K1			
7	N10/0657097	YATAKLAMA BANDI	GUIDE RING, PISTON	2	K1			
8	N10/2009936	BOĞAZ O-RİNGİ	O-RING, END CAP	1	K1			
9	S48/91156	BOGAZ TAMİR TAKIMI	SEAL KIT, END CAP	1	(K1)			
10	202/11540	BOGAZ	CAP, END	1				
11	807/02000	YAY	SPRING	1				
12	806/11020	YATAK RAKORU	BOLT, PLUNGER	1				
13	801/07060	FREN MİLİ	PLUNGER, RESTRICTOR	1				
14	N08/1210020	GRESÖRLÜK 5/16"	GREASE NIPPLE, (5/16")	2				
15	209/20372	SİLİNDİR BORUSU	CYLINDER	1				
16	N10/1911597	YATAKLAMA BANDI	GUIDE RING, END CAP	2	K2			
17	N10/3991156	PİSTON KECESİ	SEAL, PISTON	1	K2			
18	N10/2006403	PİSTON O-RİNGİ	O-RING, PISTON	1	K2			
19	S48/81255	PİSTON TAMİR TAKIMI	SEAL KIT, PISTON	1	(K2)			
20	N04/3120710	VİDALI PİM	SETSCREW	1				
21	N09/9001060	CELİK BİLYA	STEEL BALL	1				
22	201/14115	PİSTON	PISTON	1				
23	N10/1999965	YATAKLAMA BANDI	GUIDE RING, END CAP	2	K2			
24	N10/2010520	KAPAK O-RİNGİ	O-RING, COVER	1				
25	N10/2012630	KAPAK O-RİNGİ	O-RING, COVER	1				
26	802/01362	SERT BURÇ	BUSHING	1				

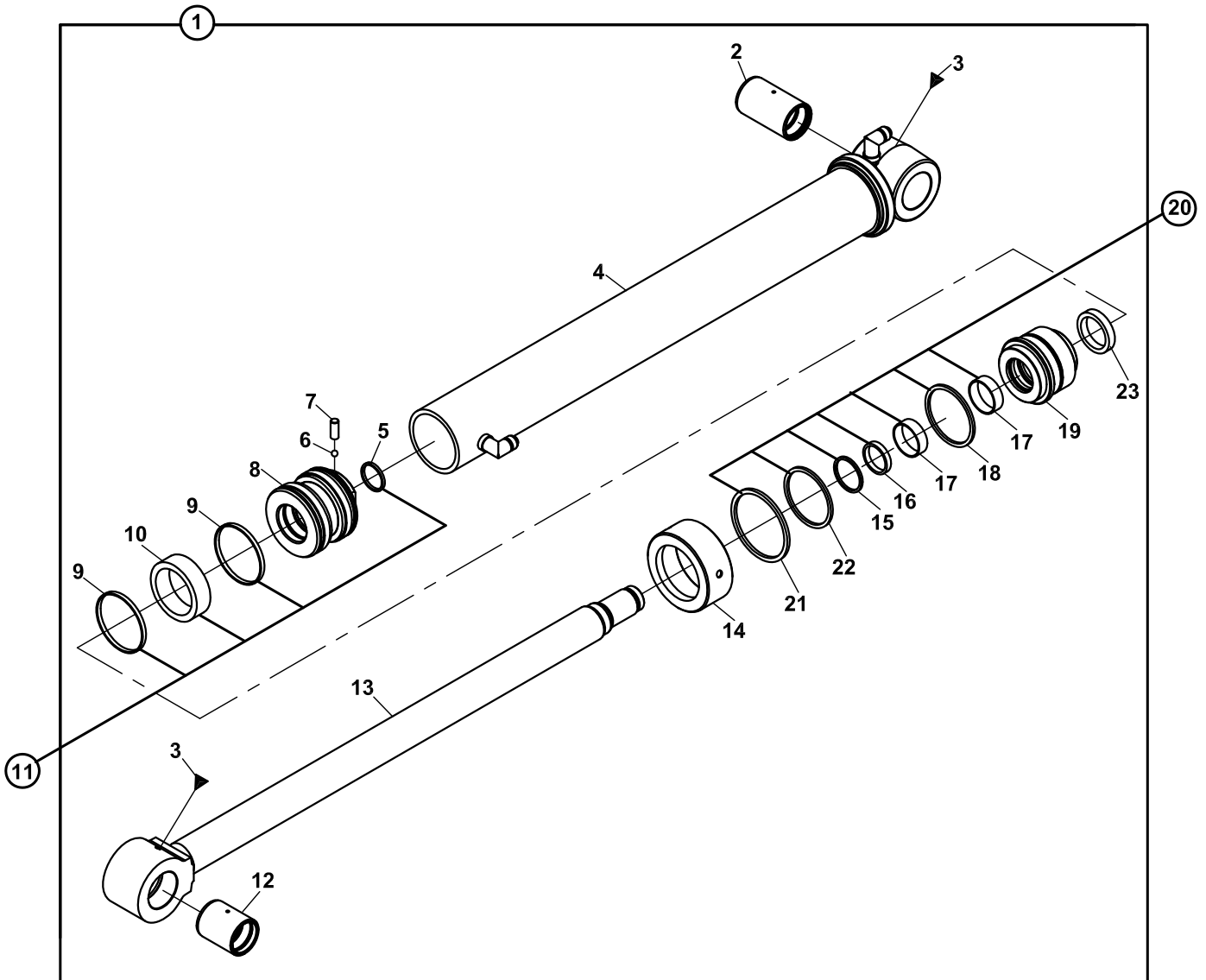
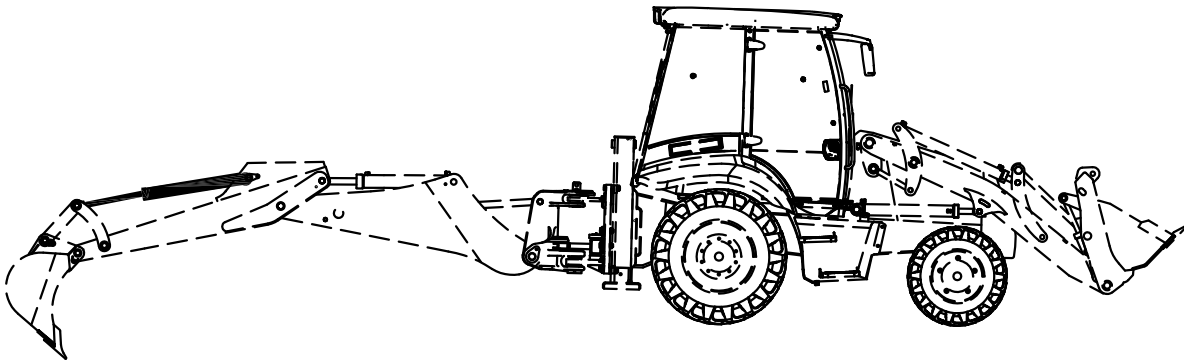
SÝLÝNDÝR, DEVÝRÝCÝ, KAZICI
RAM, DIPPER, BACKHOE



**SİLİNDİR, DEVİRİCİ, KAZICI
RAM, DIPPER, BACKHOE**

NO NO	PARÇA NO PART NO	TANIM	DESCRIPTION	ADET QTY	S.K. S.C.	SERİ NO SERIAL NO	D.T. ICA	NOT NOTE
	* 017/17000							
1	159/20110	SİLİNDİR, DEVİRİCİ, KAZICI	RAM, DIPPER, BACKHOE	1				
2	802/01360	SERT BURÇ	BUSHING	1				
3	N08/1210020	GRESÖRLÜK 5/16"	GREASE NIPPLE (5/16")	2				
4	209/21450	SİLİNDİR BORUSU	CYLINDER	1				
5	N10/2005634	PİSTON O-RİNGİ	O-RING, PISTON	1	K2			
6	N04/3120710	VIDALİ PİM	SETSCREW	1				
7	N09/9001060	CELİK BİLYA	STEEL BALL	1				
8	201/20790	PİSTON	PISTON	1				
9	N10/1051109	YATAKLAMA BANDI	GUIDE RING	2	K2			
10	N10/7941106	PİSTON KECESİ	SEAL, PISTON	1	K2			
11	S48/81008	PİSTON TAMİR TAKIMI	SEAL KIT, PISTON	1	(K2)			
12	802/01356	SERT BURÇ	BUSHING	1				
13	208/43310	SİLİNDİR MİLİ	ROD	1				
14	802/01510	FRENLEME BİLEZİĞİ	BRAKE RING	1				
15	807/02000	YAY	SPRING	1				
16	806/11020	YATAK RAKORU	BOLT, PLUNGER	1				
17	203/14115	KAPAK	COVER	1				
18	N10/5607006	BOGAZ TOZ KECESİ	SCRAPER	1	K1			
19	N10/4607015	BOGAZ KECESİ	U-CAP	1	K1			
20	N10/0606515	YATAKLAMA BANDI	GUIDE RING, END CAP	2	K1			
21	N10/4607506	BOGAZ TAMPON KECESİ	SEAL	1	K1			
22	N10/2010435	BOGAZ O-RİNGİ	O-RING, END CAP	2	K1			
23	202/21020	BOGAZ	CAP, END	1				
24	801/07060	FREN MİLİ	PLUNGER, RESTRICTOR	1				
25	S48/91242	BOGAZ TAMİR TAKIMI	SEAL KIT, END CAP	1	(K1)			
26	N10/2012630	BOGAZ O-RİNGİ	O-RING, END CAP	1	K1			
27	N10/2010520	BOGAZ O-RİNGİ	O-RING, END CAP	1	K1			
28	N10/8102116	DIESEL RING YATAKLAMA BANDI	ANTI DIESEL RING	2	K2			

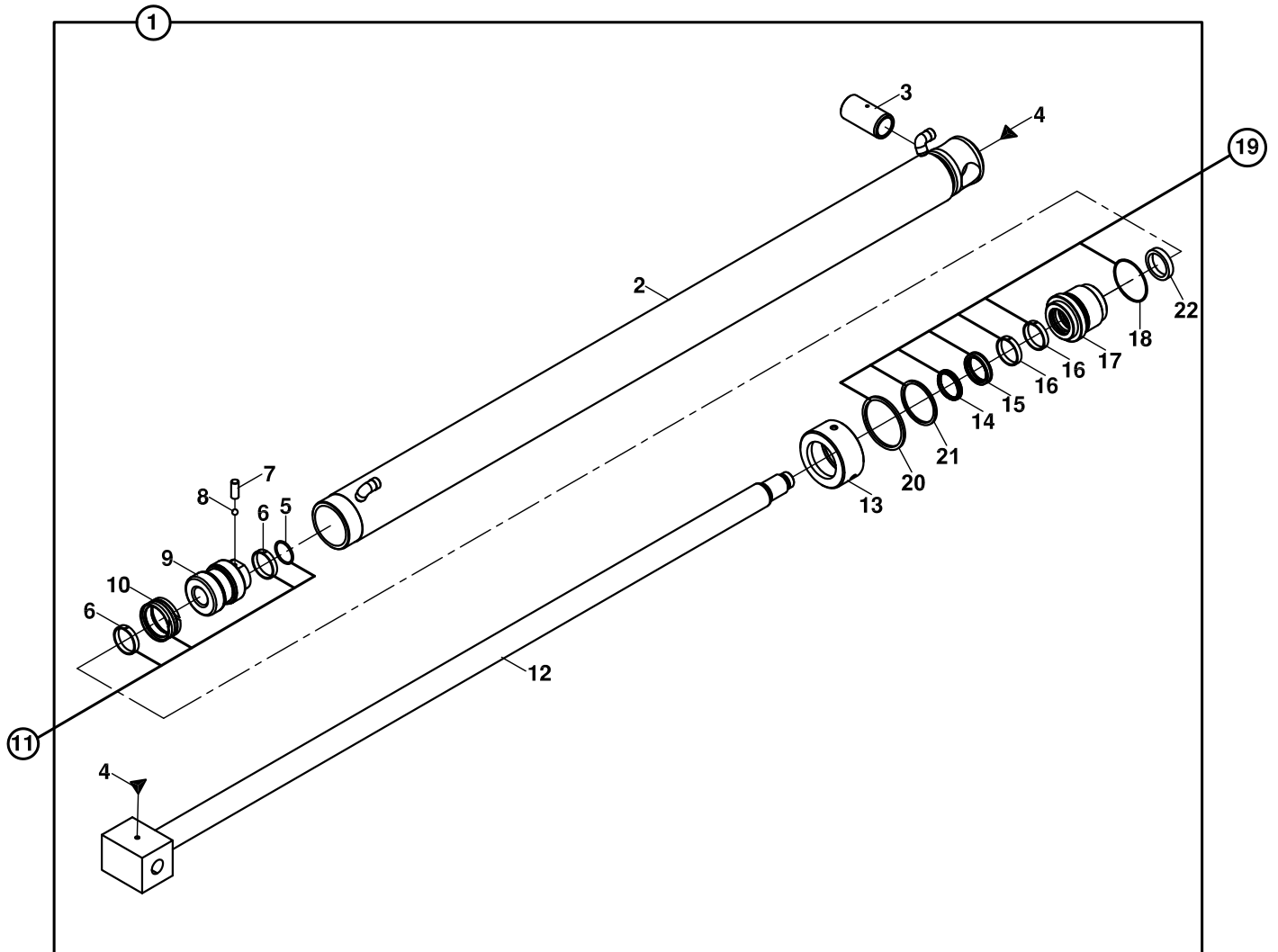
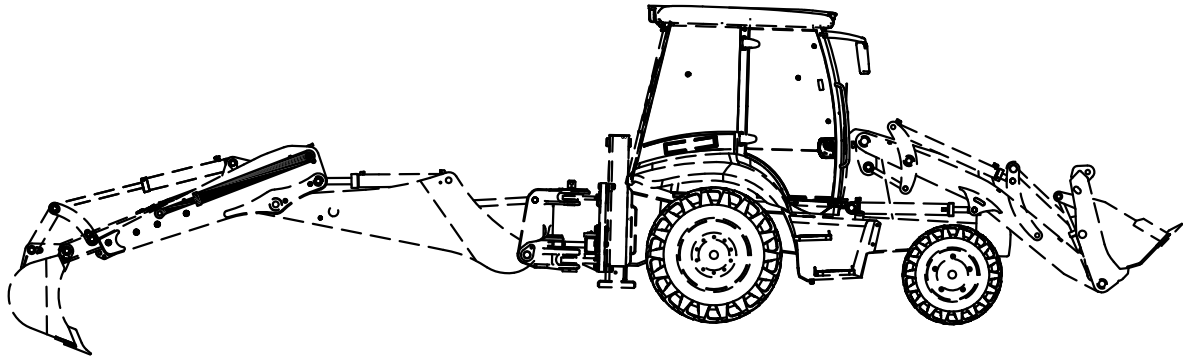
SİLİNDİR, KIVIRICI, KAZICI, EŞ MERKEZLİ SİLİNDİR-PALET
RAM, BUCKET, BACKHOE, COMMON CENTERED RAM AND TIPPING LINK



**SİLİNDİR, KIVIRICI, KAZICI, EŞ MERKEZLİ SİLİNDİR-PALET
RAM, BUCKET, BACKHOE, COMMON CENTERED RAM AND TIPPING LINK**

NO NO	PARÇA NO PART NO	TANIM	DESCRIPTION	ADET QTY	S.K. S.C.	SERİ NO SERIAL NO	D.T. ICA	NOT NOTE
	* 017/18000							
1	151/20640	SİLİNDİR, KIVIRICI, KAZICI	RAM, BUCKET, BACKHOE	1				
2	802/01360	SERT BURC	BUSHING	1	K1			
3	N08/1210020	GRESORLÜK 5/16"	GREASE NIPPLE (5/16")	2				
4	209/21223	SİLİNDİR BORUSU	CYLINDER	1				
5	N10/2004935	PİSTON O-RİNGİ	O-RING, PISTON	1	K1			
6	N09/9001060	CELİK BİLYA	STEEL BALL	1				
7	N04/3120710	VIDALI PİM	SETSCREW	1				
8	201/20600	PİSTON	PISTON	1				
9	N10/1849065	YATAKLAMA BANDI	GUIDE RING	2	K1			
10	N10/3709000	PİSTON KECESİ	SEAL, PISTON	1				
11	S48/80955	PİSTON TAMİR TAKIMI	SEAL KIT, PISTON	1	(K1)			
12	802/01356	SERT BURC	BUSHING	1				
13	208/43300	SİLİNDİR MİLİ	ROD	1				
14	203/14095	KAPAK	COVER	1				
15	N10/5607006	BOGAZ TOZ KECESİ	SCRAPER	1	K2			
16	N10/4607015	BOGAZ KECESİ	U-CAP	1	K1			
17	N10/0606515	YATAKLAMA BANDI	GUIDE RING, END CAP	2	K2			
18	N10/2008440	BOGAZ O-RİNGİ	O-RING, END CAP	1	K2			
19	202/14095	BOGAZ	CAP, END	1				
20	S48/91231	BOGAZ TAMİR TAKIMI	SEAL KIT, END CAP	1	(K2)			
21	N01/2009931	BOGAZ O-RİNGİ	O-RING, END CAP	1	K2			
22	N10/2008720	BOGAZ O-RİNGİ	O-RING, END CAP	1	K2			
23	N10/4607506	BOGAZ KECESİ	U-CAP	1	K2			

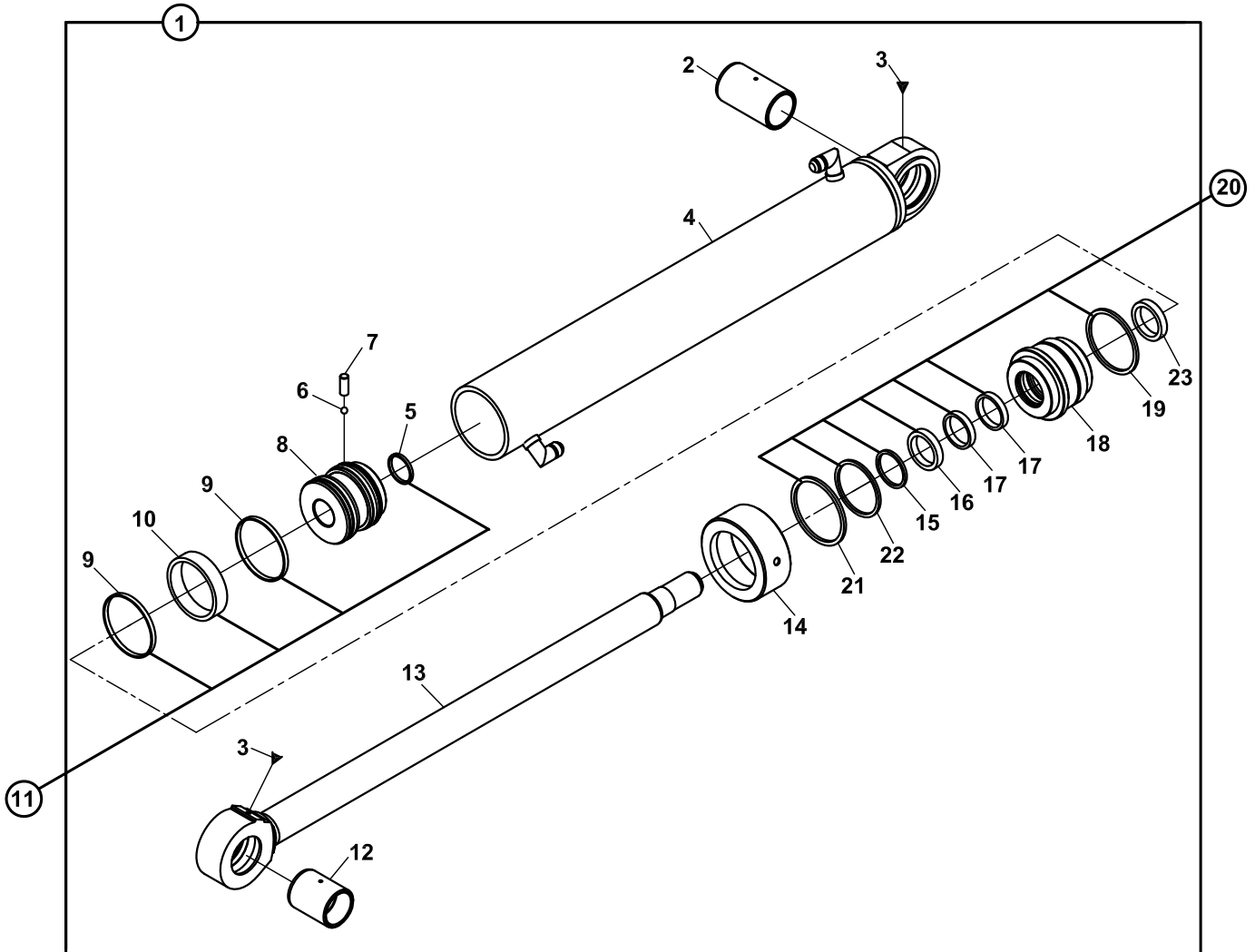
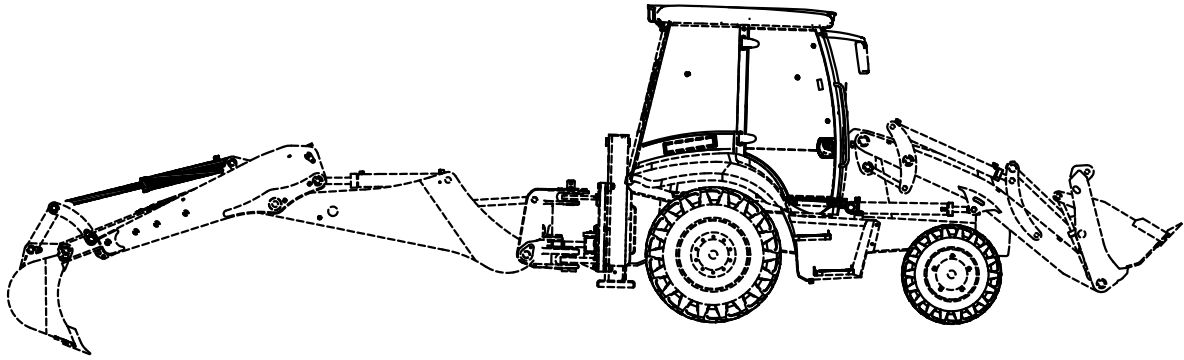
SİLİNDİR, TELESKOPİK İTİCİ, KAZICI
RAM, EXTENSION, TELESCOPIC DIPPER, BACKHOE



**SİLİNDİR, TELESKOPIK İTİCİ, KAZICI
RAM, EXTENSION, TELESCOPIC DIPPER, BACKHOE**

NO NO	PARÇA NO PART NO	TANIM	DESCRIPTION	ADET QTY	S.K. S.C.	SERİ NO SERIAL NO	D.T. ICA	NOT NOTE
1	* 017/18002 154/20160	SİLİNDİR, TELESKOPIK İTİCİ, KAZICI	RAM, EXTENSION, TELESCOPIC DIPPER, BACKHOE	1	RK			
2	209/20558	SİLİNDİR BORUSU	CYLINDER	1				
3	802/01040	ARKALIK İÇ BURCU	BUSH	1				
4	N08/1210020	GRESÖRLÜK	GREASE NIPPLE	2				
5	N10/2004035	PİSTON O-RİNGİ	O-RING, PISTON	1	K1			
6	N10/1657056	YATAKLAMA BANDI	GUIDE RING, PISTON	2	K1			
7	N04/3120686	VIDALI PİM	SETSCREW	1				
8	N09/9001060	ÇELİK BİLYA	STEEL BALL	1				
9	201/20450	PİSTON	PISTON	1				
10	N10/3587000	PİSTON KEÇESİ	SEAL, PISTON	1	K1			
11	S48/80710	PİSTON TAMİR TAKIMI	SEAL KIT, PISTON	1	(K1)			
12	208/42051	MİL	ROD	1				
13	203/14070	KAPAK	COVER	1				
14	N10/5404805	BOGAZ TOZ KEÇESİ	SCRAPER	1	K2			
15	N10/4405013	BOGAZ KEÇESİ	U-CUP	1	K2			
16	N10/0404597	YATAKLAMA BANDI	GUIDE RING, END CAP	2	K2			
17	202/14070	BOGAZ	CAP, END	1				
18	N10/2006440	BOGAZ O-RİNGİ	O-RING, END CAP	1	K2			
19	S48/91210	BOGAZ TAMİR TAKIMI	SEAL KIT, END CAP	1	(K2)			
20	N10/2008030	BOGAZ O-RİNGİ	O-RING, END CAP	1	K2			
21	N10/2006420	BOGAZ O-RİNGİ	O-RING, END CAP	1	K2			
22	N10/7405506	BOGAZ KEÇESİ	U-CUP	1	K2			

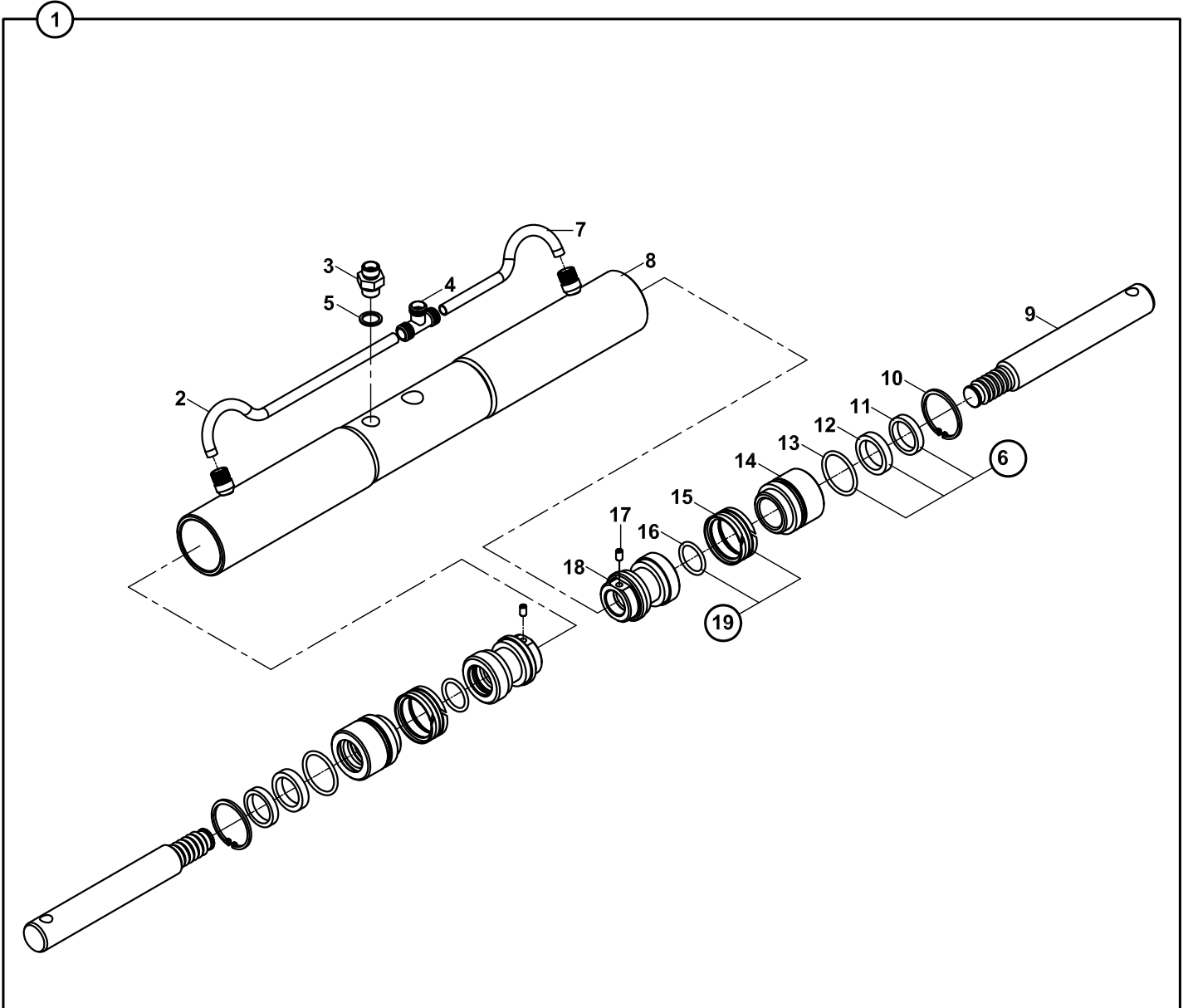
SİLİNDİR, TELESKOPIK KIVIRICI, KAZICI, EŞ MERKEZLİ SİLİNDİR-PALET
RAM, BUCKET,TELESCOPIC DIPPER,BACKHOE,COMMON CENTERED RAM&TIPPING LINK



**SİLİNDİR, TELESKOPIK KIVIRICI, KAZICI, EŞ MERKEZLİ SİLİNDİR-PALET
RAM, BUCKET, TELESCOPIC DIPPER, BACKHOE, COMMON CENTERED RAM&TIPPING LINK**

NO NO	PARÇA NO PART NO	TANIM	DESCRIPTION	ADET QTY	S.K. S.C.	SERİ NO SERIAL NO	D.T. ICA	NOT NOTE
1	* 017/18002 151/20275	SİLİNDİR, TELESKOPIK KIVIRICI, KAZICI	RAM, BUCKET, TELESCOPIC DIPPER,	1	RK			
2	802/01360	SERT BURÇ	BUSHING	1				
3	N08/1210020	GRESÖRLÜK	GREASE NIPPLE	2				
4	209/21212	SİLİNDİR BORUSU	CYLINDER	1				
5	N10/2004935	PİSTON O-RİNGİ	O-RING, PISTON	1	K1			
6	N09/9001060	ÇELİK BİLYA	STEEL BALL	1				
7	N04/3120710	VİDALI PİM	SETSCREW	1				
8	201/20600	PİSTON	PISTON	1				
9	N10/1849065	YATAKLAMA BANDI	GUIDE RING	2	K1			
10	N10/3709000	PİSTON KEÇESİ	SEAL, PISTON	1	K1			
11	S48/80955	PİSTON TAMİR TAKIMI	SEAL KIT, PISTON	1	(K1)			
12	802/01356	SERT BURÇ	BUSHING	1				
13	208/42664	SİLİNDİR MİLİ	ROD	1				
14	203/14095	KAPAK	CAP	1				
15	N10/5607006	BOGAZ TOZ KEÇESİ	U-CAP	1	K2			
16	N10/4607015	BOGAZ KEÇESİ	U-CAP	1	K2			
17	N10/0606515	YATAKLAMA BANDI BOGAZ	GUIDE RING, END CAP	2	K2			
18	202/14095	BOGAZ	CAP, END	1				
19	N10/2008440	BOGAZ O-RİNGİ	O-RING, END CAP	1	K2			
20	S48/91231	BOGAZ TAMİR TAKIMI	SEAL KIT, END CAP	1	(K2)			
21	N10/2009931	BOGAZ O-RİNGİ	O-RING, END CAP	1	K2			
22	N10/2008720	BOGAZ O-RİNGİ	O-RING, END CAP	1	K2			
23	N10/4607506	TAMPON KEÇESİ	U-CAP	1	K2			

SİLİNDİR, ÇABUK SÖK-TAK
RAM, QUICK COUPLER

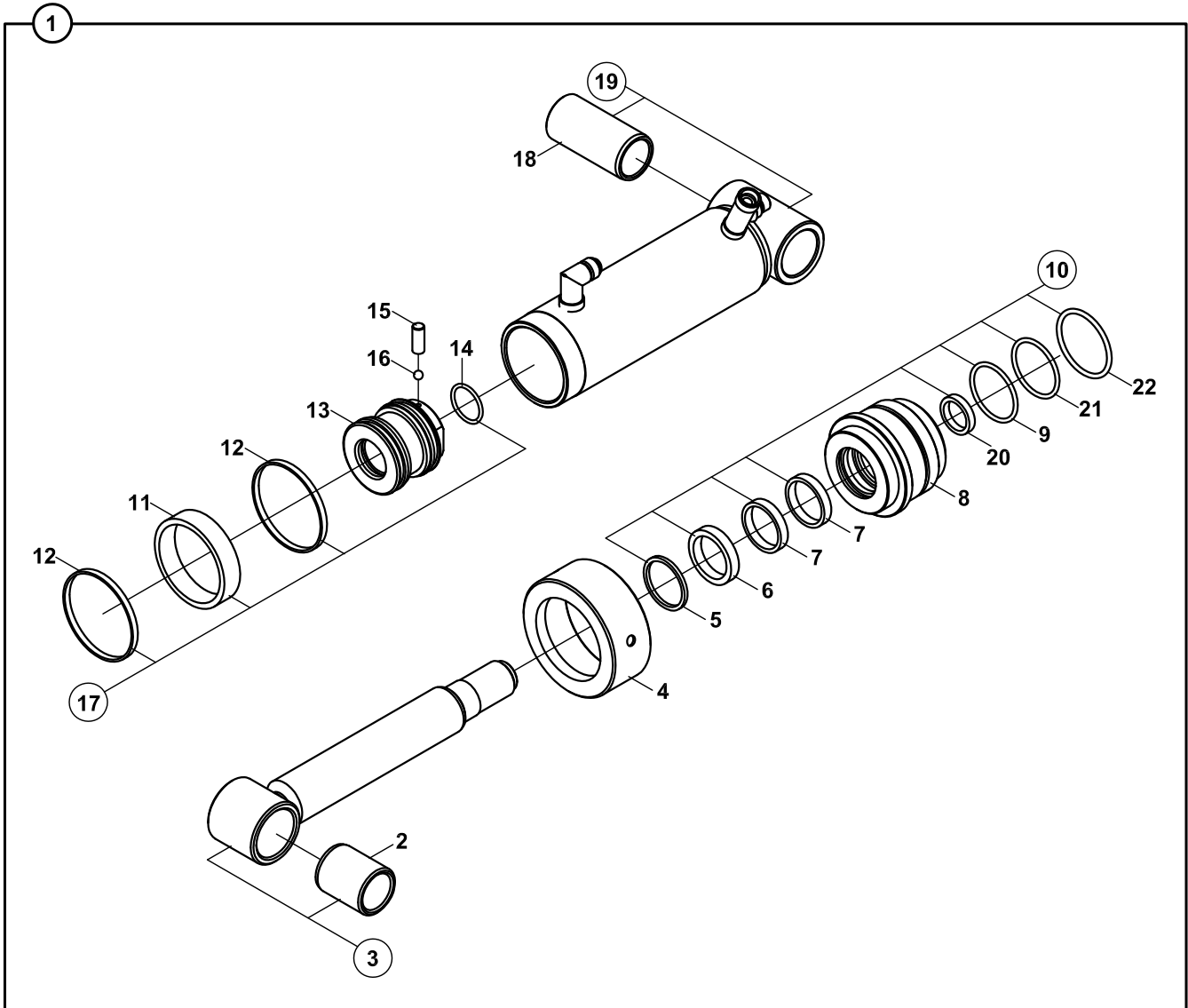


**SİLİNDİR, ÇABUK SÖK- TAK
RAM, QUICK COUPLER**

NO NO	PARÇA NO PART NO	TANIM	DESCRIPTION	ADET QTY	S.K. S.C.	SERİ NO SERIAL NO	D.T. ICA	NOT NOTE
	* 017/65000							
1	156/20150	SİLİNDİR, ÇABUK SÖK TAK	RAM, QUICK COUPLER	1				
2	451/51516	TESİSAT BORUSU	PIPE	1				
3	806/24016	NİPEL	ADAPTER	1				
4	N16/3570143	T- NİPEL	TEE	1				
5	N03/0000005	PUL	WASHER	1				
6	S48/90300	BOĞAZ TAMİR TAKIMI	SEAL KIT, END CAP	2	(K2)			
7	451/51515	TESİSAT BORUSU	PIPE	1				
8	209/20045	SİLİNDİR BORUSU	CYLINDER	1				
9	200/42010	SİLİNDİR MİLİ	ROD	2				
10	N05/0900062	SEGMAN	RETAINING RING	2				
11	N10/5303807	BOGAZ TOZ KEÇESİ	SCRAPER	1	K2			
12	N10/4304008	BOGAZ KEÇESİ	U-CAP	1	K2			
13	N10/2004535	BOGAZ O-RİNGİ	O-RING, END CAP	1	K2			
14	202/00700	BOGAZ	CAP, END	2				
15	N10/3345018	PİSTON KEÇESİ	SEAL, PISTON	1	K1			
16	N10/2003035	PİSTON O-RİNGİ	O-RING, PISTON	1	K1			
17	N15/3430438	VİDALI PİM	SETSCREW	2				
18	201/00500	PİSTON	PISTON	2				
19	S48/80300	PİSTON TAMİR TAKIMI	SEAL KIT, PISTON	2	(K1)			

☞ A1-5-1

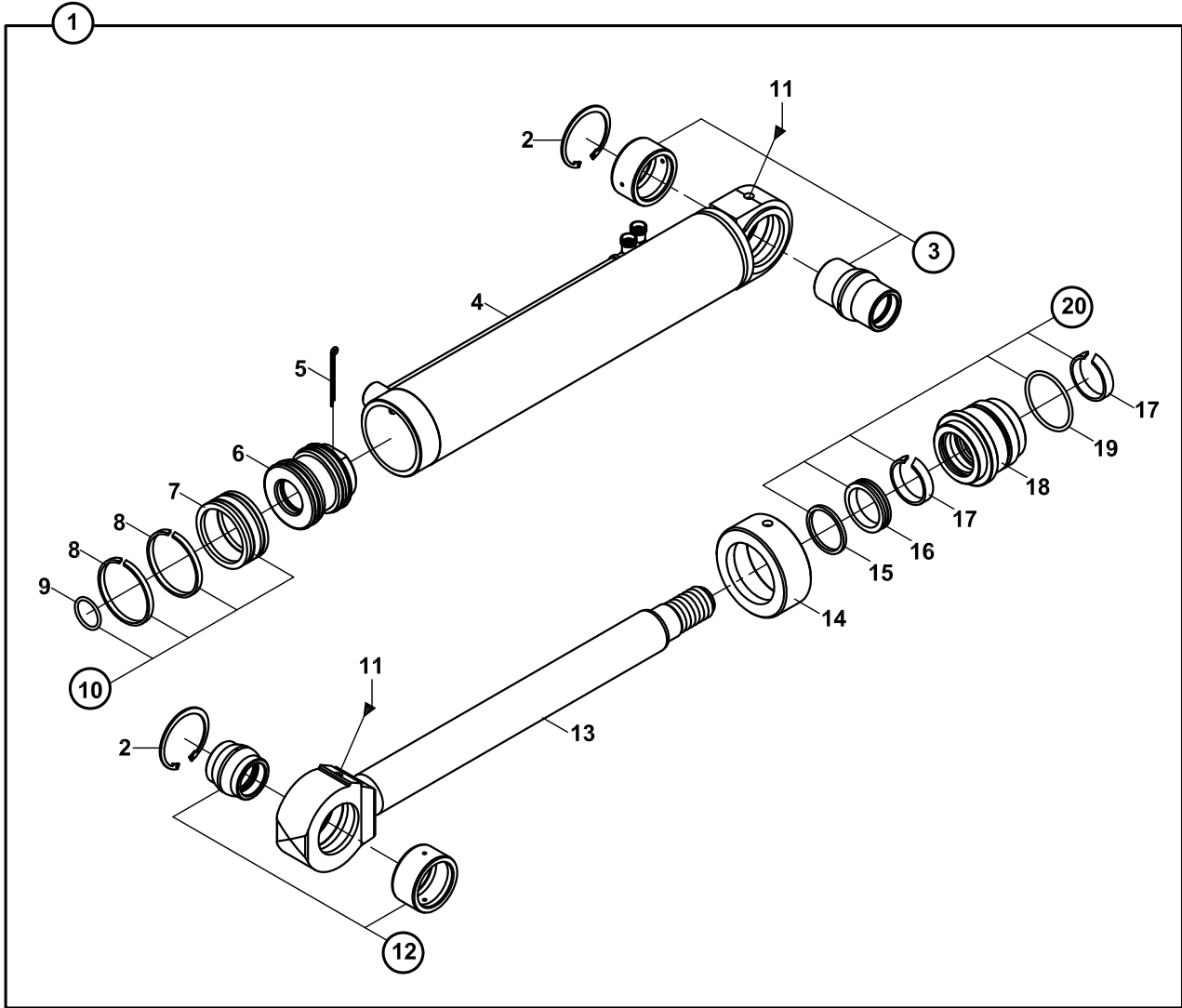
SİLİNDİR, TESVİYE KÜREĞİ
RAM, LEVELLING BLADE



SİLİNDİR, TESVİYE KÜREĞİ
RAM, LEVELLING BLADE

NO NO	PARÇA NO PART NO	TANIM	DESCRIPTION	ADET QTY	S.K. S.C.	SERİ NO SERIAL NO	D.T. ICA	NOT NOTE
	062/10520				RK			
	062/10530				RK			
1	150/20083	SİLİNDİR, TESVİYE KÜREĞİ	RAM, LEVELLING BLADE	1				☞ A1-6-1-OP1
2	802/01180	İÇ BURÇ	BUSHING	1				
3	208/42240	SİLİNDİR MİLİ	ROD	1				
4	203/14080	KAPAK	CAP	1				
5	N10/5505805	TOZ KECESİ	SCRAPER	1	K1			
6	N10/4506013	KEÇE	U-CAP	1	K1			
7	N10/0505597	YATAKLAMA BANDI	GUIDE RING	2	K1			
8	202/14080	BOGAZ	CAP, END	1				
9	N10/2007340	O-RİNG	O-RING	1	K1			
10	S48/91220	BOGAZ TAMİR TAKIMI	SEAL KIT, END CAP	1	(K1)			
11	N10/3668000	PISTON KEÇESİ	SEAL, PISTON	1	K2			
12	N10/1748065	YATAKLAMA BANDI	GUIDE RING	2	K2			
13	201/20500	PISTON	PISTON	1				
14	N10/2004935	ORİN-G	ORIN-G	1	K2			
15	N04/3120686	VİDALI PİM	SETSCREW	1				
16	N09/9001060	ÇELİK BİLYA	STEEL BALL	1				
17	S48/80803	PISTON TAMİR TAKIMI	SEAL KIT, PISTON	1	(K2)			
18	802/01218	İÇ BURÇ	BUSHING	1				
19	209/21162	SİLİNDİR BORUSU	CYLINDER	1				
20	N10/7506506	TAMPON KEÇESİ	U-CAP	1	K1			
21	N10/2007420	O-RİNG	O-RING	1	K1			
22	N10/2009029	O-RİNG	O-RING	1	K1			

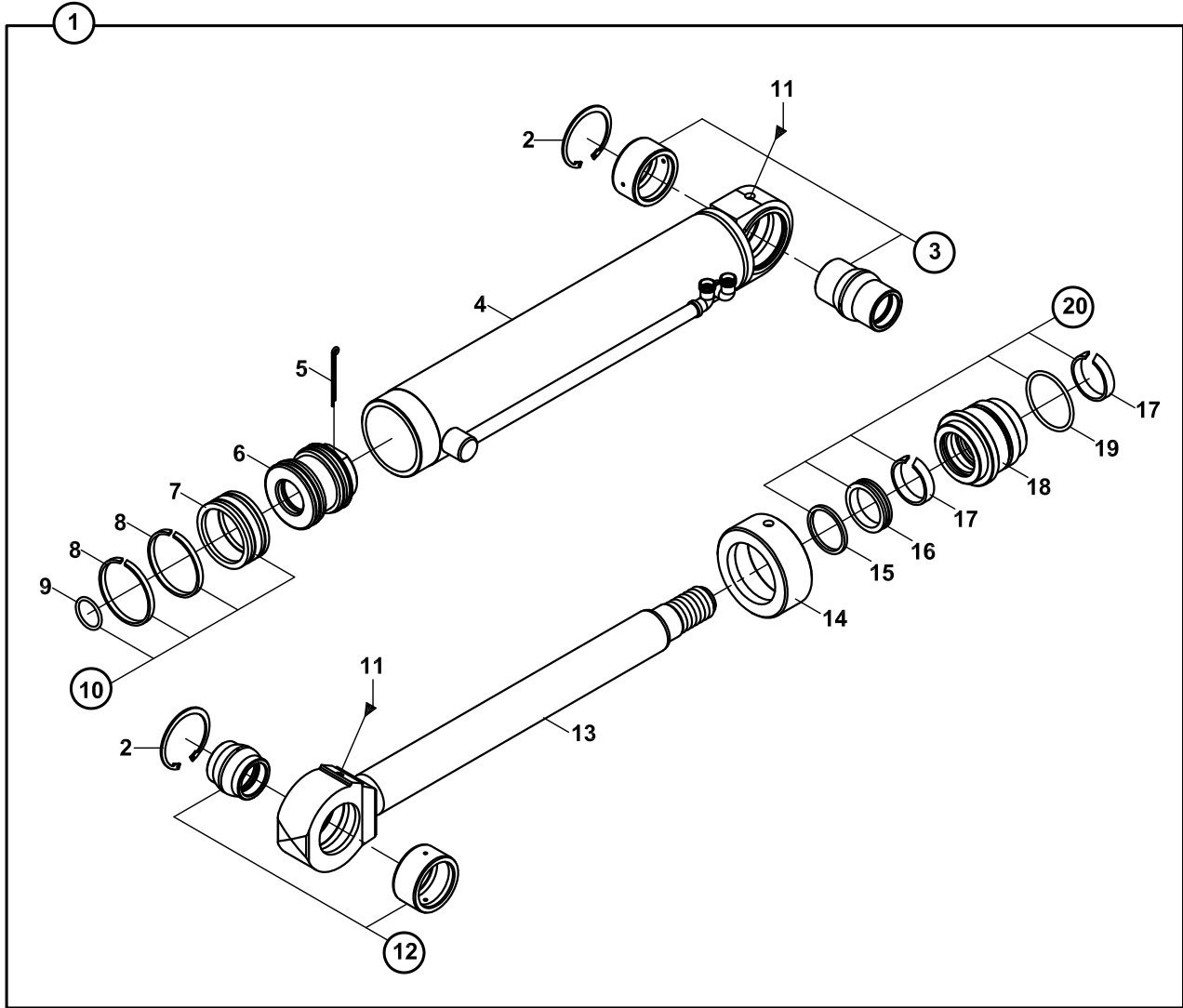
SİLİNDİR, TESVİYE KÜREĞİ, SAĞ, 2 EKSEN AÇILI
RAM, LEVELLING BLADE RIGHT WITH 2 AXIS TURN



**SİLİNDİR, TESVİYE KÜREĞİ, SAĞ 2 EKSEN AÇILI
RAM, LEVELLING BLADE RIGHT WITH 2 AXIS TURN**

NO NO	PARÇA NO PART NO	TANIM	DESCRIPTION	ADET QTY	S.K. S.C.	SERİ NO SERIAL NO	D.T. ICA	NOT NOTE
1	* 062/10600 150/20610	SİLİNDİR, TESVİYE KÜREĞİ, SAĞ	RAM LEVELLING BLADE, RIGHT	1				☞ A1-6-1-OP3
2	N05/0220200	SEGMAN	RETAINING RING	2				
3	207/00410	MAFSAL YATAGI	RADIAL SPHERICAL PLAIN BEARING	1				
4	209/21070	SİLİNDİR BORUSU	CYLINDER	1				
5	N06/1005100	GUPİLYA	COTTER PIN	1				
6	201/05600	PİSTON	PISTON	1				
7	N10/3668000	PİSTON KEÇESİ	SEAL, PISTON	1	K1			
8	N10/1748065	YATAKLAMA BANDI	GUIDE RING	2	K1			
9	N10/2003935	PİSTON O-RİNGİ	O-RING, PISTON	1	K1			
10	S48/80801	PİSTON TAMİR TAKIMI	SEAL KIT, PISTON	1	(K1)			
11	N08/1210020	GRESÖRLÜK	GREASE NIPPLE	2				
12	207/00400	MAFSAL YATAGI	RADIAL SPHERICAL PLAIN BEARING	1				
13	208/14200	MİL	ROD	1				
14	203/06000	KAPAK	CAP	1				
15	N10/5505804	TOZ KEÇESİ	SCRAPER	1	K2			
16	N10/4506010	BOGAZ KEÇESİ	U-CAP	1	K2			
17	N10/0505597	YATAKLAMA BANDI	GUIDE RING	2	K2			
18	202/10900	BOGAZ	CAP, END	1				
19	N10/2007340	BOGAZ O-RİNGİ	O-RING, END CAP	1	K2			
20	S48/90800	BOGAZ TAMİR TAKIMI	SEAL KIT, END CAP	1	(K2)			

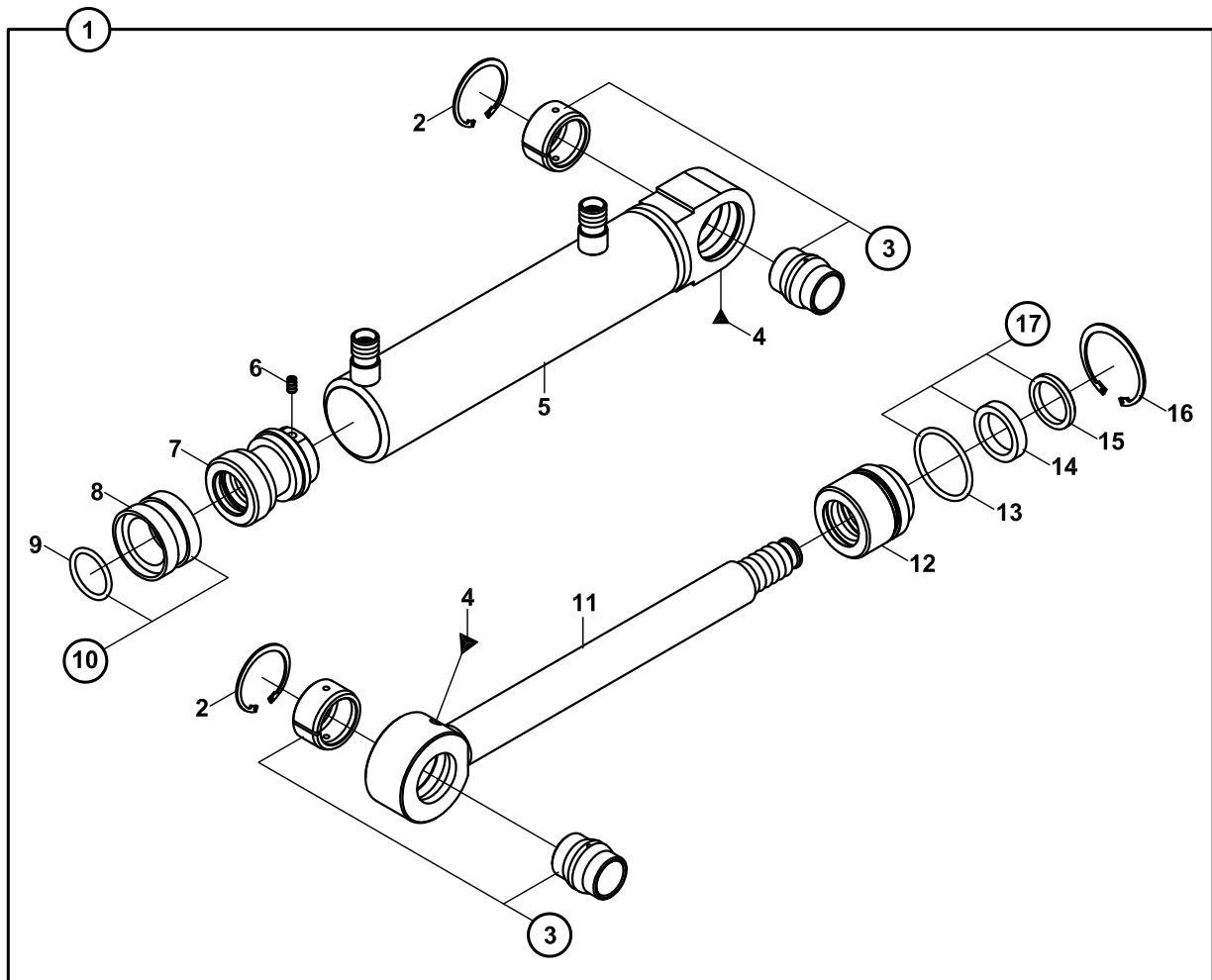
SİLİNDİR, TESVİYE KÜREĞİ, SOL, 2 EKSEN AÇILI
RAM LEVELLING BLADE, WITH 2 AXIS TURN



**SİLİNDİR, TESVİYE KÜREĞİ, SOL, 2 EKSEN AÇILI
RAM, LEVELLING BLADE, WITH 2 AXIS TURN**

NO NO	PARÇA NO PART NO	TANIM	DESCRIPTION	ADET QTY	S.K. S.C.	SERİ NO SERIAL NO	D.T. ICA	NOT NOTE
1	062/10600 150/20600	SİLİNDİR, TESVİYE KÜREĞİ, SOL	RAM, LEVELLING BLADE, LEFT	1				☞ A1-6-1-OP3
2	N05/0220200	SEGMAN	RETAINING RING	2				
3	207/00410	MAFSAL YATAGI	RADIAL SPHERICAL PLAIN BEARING	1				
4	209/21060	SİLİNDİR BORUSU	CYLINDER	1				
5	N06/1005100	GUPİLYA	COTTER PIN	1				
6	201/05600	PİSTON	PISTON	1				
7	N10/3668000	PİSTON KEÇESİ	SEAL, PISTON	1	K1			
8	N10/1748065	YATAKLAMA BANDI	GUIDE RING	2	K1			
9	N10/2003935	PİSTON O-RİNGİ	O-RING, PISTON	1	K1			
10	S48/80801	PİSTON TAMİR TAKIMI	SEAL KIT, PISTON	1	(K1)			
11	N08/1210020	GRESÖRLÜK	GREASE NIPPLE	2				
12	207/00400	MAFSAL YATAGI	RADIAL SPHERICAL PLAIN BEARING	1				
13	208/14200	MİL	ROD	1				
14	203/06000	KAPAK	CAP	1				
15	N10/5505804	TOZ KEÇESİ	SCRAPER	1	K2			
16	N10/4506010	BOGAZ KEÇESİ	U-CAP	1	K2			
17	N10/0505597	YATAKLAMA BANDI	GUIDE RING	2	K2			
18	202/10900	BOGAZ	CAP, END	1				
19	N10/2007340	BOGAZ O-RİNGİ	O-RING, END CAP	1	K2			
20	S48/90800	BOGAZ TAMİR TAKIMI	SEAL KIT, END CAP	1	(K2)			

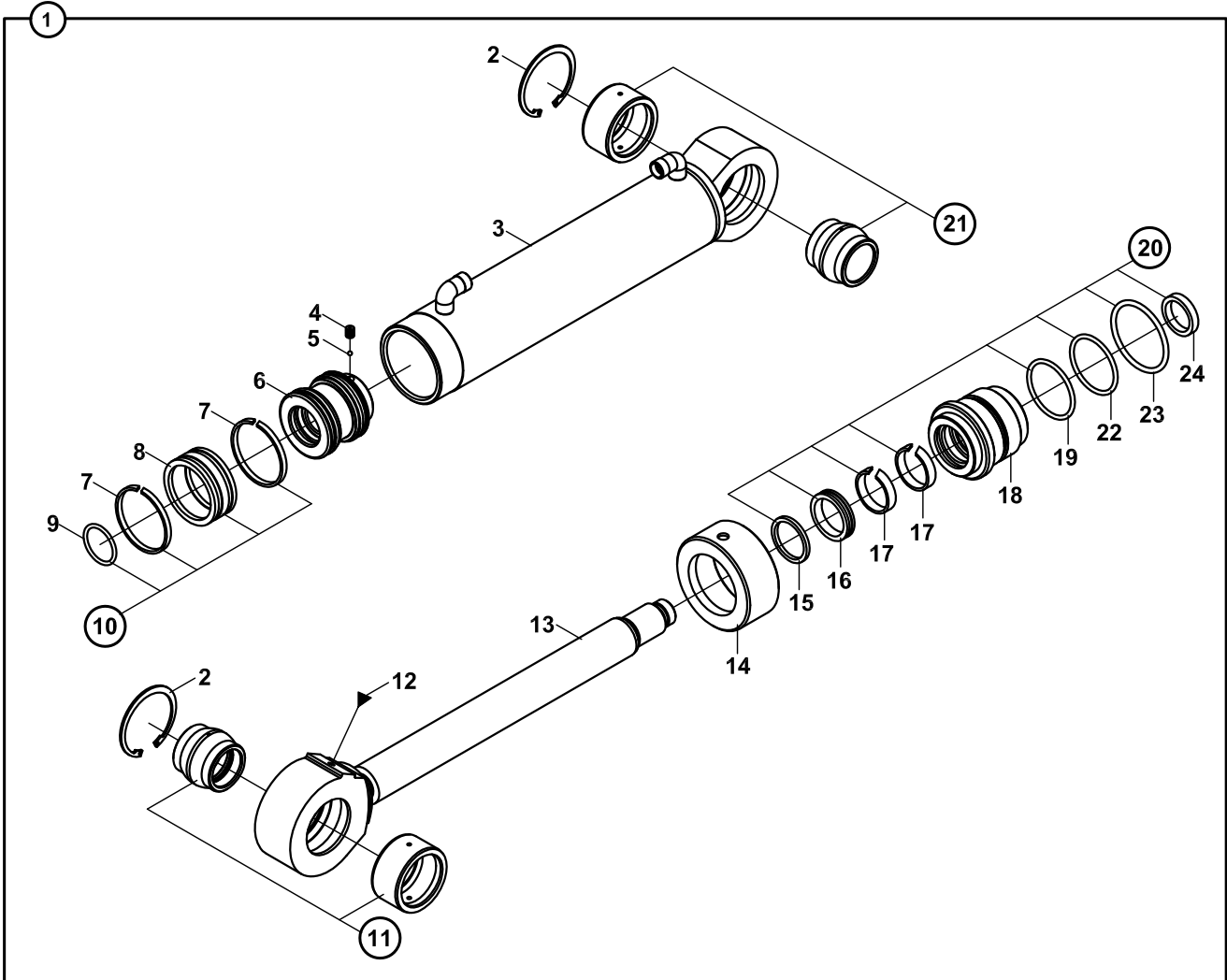
SİLİNDİR, TESVİYE KÜREĞİ, 2 EKSEN AÇILI
RAM, LEVELLING BLADE, WITH 2 AXIS TURN



**SİLİNDİR, TESVİYE KÜREĞİ, 2 EKSEN AÇILI
RAM, LEVELLING BLADE, WITH 2 AXIS TURN**

NO NO	PARÇA NO PART NO	TANIM	DESCRIPTION	ADET QTY	S.K. S.C.	SERİ NO SERIAL NO	D.T. ICA	NOT NOTE
1	062/10600 156/20050	SİLİNDİR, TESVİYE KÜREĞİ	RAM, LEVELLING BLADE	1				
2	N05/0220114	SEGMAN	RETAINING RING	2				☞ A1-6-1-OP3
3	207/00200	MAFSAL YATAK	RADIAL SPHERICAL PLAIN BEARING	2				
4	N08/1210020	GRESÖRLÜK (5/16")	GREASE NIPPLE (5/16")	2				
5	209/20050	SİLİNDİR BORUSU	CYLINDER	1				
6	N15/3430438	VİDALI PİM	PIN	1				
7	201/00500	PİSTON	PISTON	1				
8	N10/3345018	PİSTON KEÇESİ	SEAL, PISTON	1	K1			
9	N10/2003035	PİSTON O-RİNGİ	O-RING, PISTON	1	K1			
10	S48/80300	PİSTON TAMİR TAKIMI	SEAL KIT, PISTON	1	(K1)			
11	208/42020	SİLİNDİR MİLİ	ROD	1				
12	202/00700	BOGAZ	CAP, END	1				
13	N10/2004535	BOGAZ O-RİNGİ	O-RING, END CAP	1	K2			
14	N10/4304008	BOGAZ KEÇESİ	U-CAP	1	K2			
15	N10/5303807	BOGAZ TOZ KEÇESİ	SCRAPER	1	K2			
16	N05/0900062	SEGMAN	RETAINING RING	1				
17	S48/90300	BOGAZ TAMİR TAKIMI	SEAL KIT, END CAP	1	(K2)			

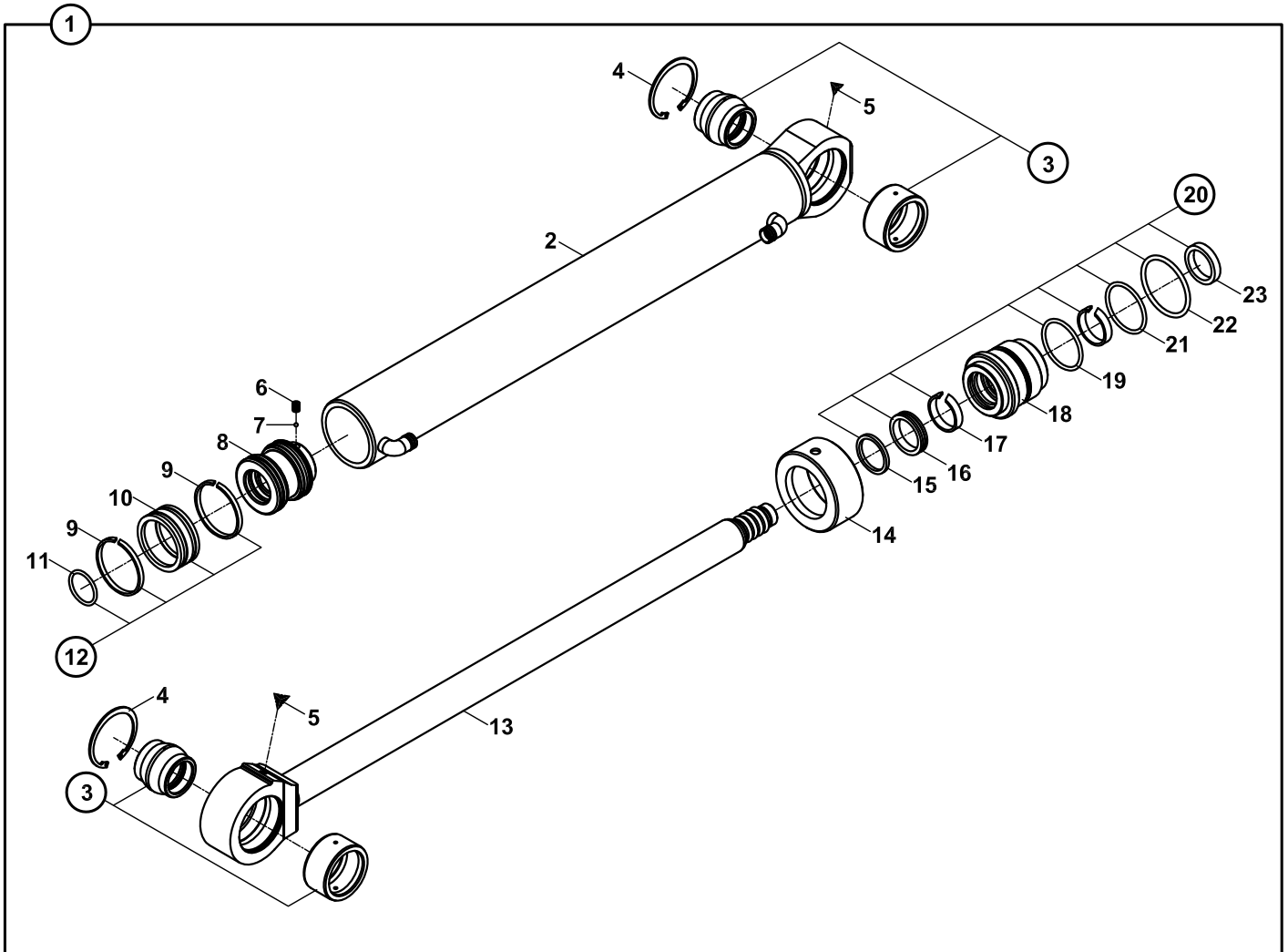
SİLİNDİR, TOMRUK YÜKLEYİCİ RAM, LOG FORK



**SİLİNDİR, TOMRUK YÜKLEYİCİ
RAM, LOG FORK**

NO NO	PARÇA NO PART NO	TANIM	DESCRIPTION	ADET QTY	S.K. S.C.	SERİ NO SERIAL NO	D.T. ICA	NOT NOTE
1	063/11606 063/11607 063/10921 154/20201	SİLİNDİR, TOMRUK YÜKLEYİCİ	RAM, LOG FORK	1	RK RK RK			☞ A1-7-1-OP2 ☞ A1-7-1-OP1
2	N05/0220200	SEGMAN	RETAINING RING	2				
3	209/20561	SİLİNDİR BORUSU	CYLINDER	1				
4	N04/3120686	VİDALI PİM	SETSCREW	1				
5	N09/9001000	ÇELİK BİLYA	STEEL BALL	1				
6	201/20450	PİSTON	PISTON	1				
7	N10/1657056	PİSTON YATAKLAMA BANDI	GUIDE RING, PISTON	2	K2			
8	N10/3587000	PİSTON KEÇESİ	SEAL, PISTON	1	K2			
9	N10/2004035	PİSTON O-RİNGİ	O-RING, PISTON	1	K2			
10	S48/80710	PİSTON TAMİR TAKIMI	SEAL KIT, PISTON	1	(K2)			
11	207/00410	MAFSAL YATAGI	RADIAL SPHERICAL PLAIN	1				
12	N08/1210020	GRESÖRLÜK	GREASE NIPPLE	1				
13	208/42030	SİLİNDİR MİLİ	ROD	1				
14	203/14070	KAPAK	CAP	1				
15	N10/4405013	TOZ KEÇESİ	SCRAPER	1	K1			
16	N10/5404805	BOGAZ KEÇESİ	U-CAP	1	K1			
17	N10/0404597	BOGAZ YATAKLAMA BANDI	GUIDE RING, END CAP	2	K1			
18	202/14070	BOGAZ	CAP, END	1				
19	N10/2006440	BOGAZ O-RİNGİ	O-RING, END CAP	1	K1			
20	S48/91210	BOGAZ TAMİR TAKIMI	SEAL KIT, END CAP	1	(K1)			
21	207/00400	MAFSAL YATAGI	RADIAL SPHERICAL PLAIN BEARING	1				
22	N10/2008030	O-RİNG	O-RING	1	K1			
23	N10/2006420	O-RİNG	O-RING	1	K1			
24	N10/7405506	TAMPON KEÇESİ	U-CAP	1	K1			

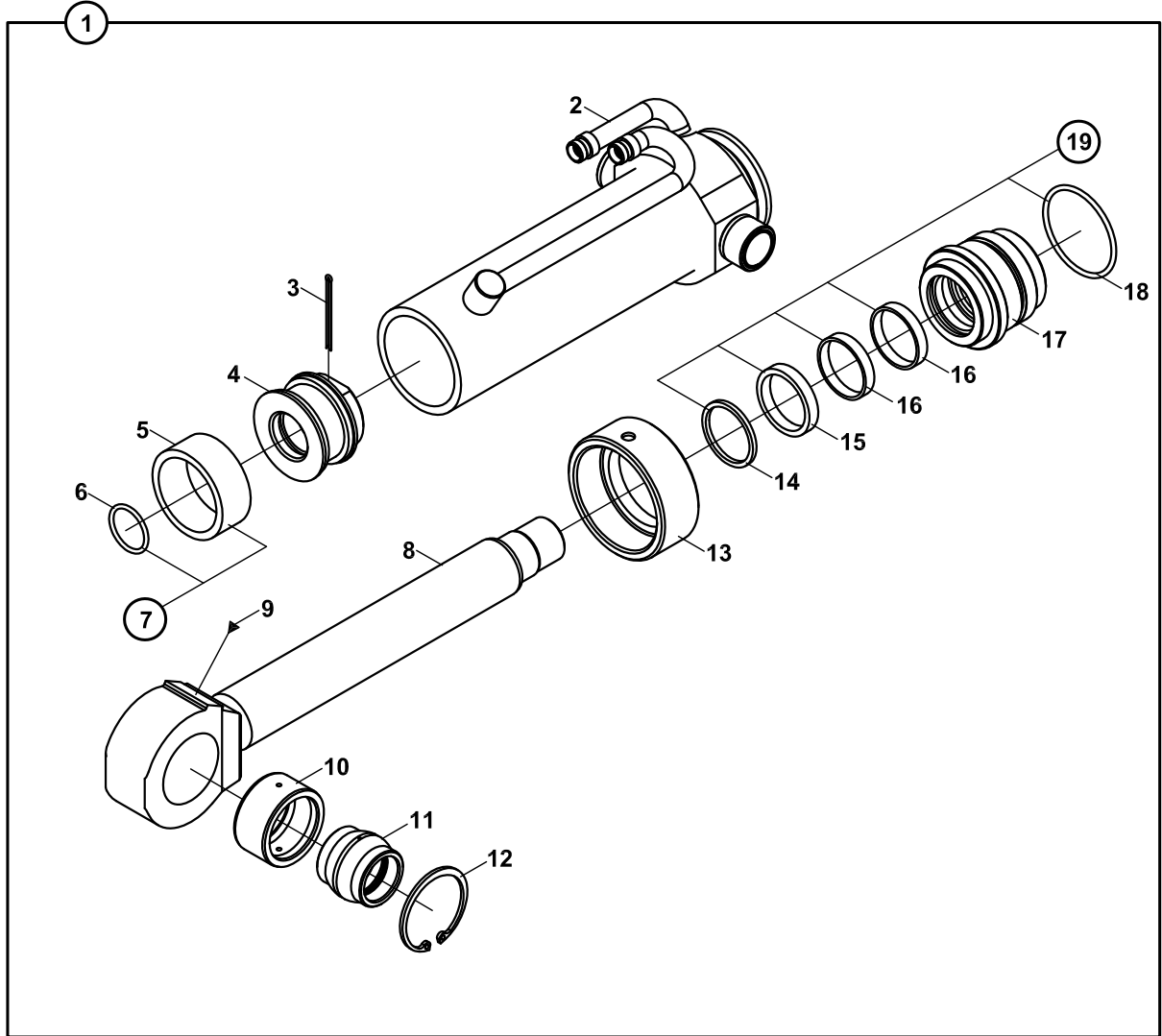
SİLİNDİR, TOMRUK YÜKLEYİCİ, HAREKETLİ
LOG FORK, WITH VERTICAL MOVEMENT



SİLİNDİR, TOMRUK YÜKLEYİCİ
LOG FORK, WITH VERTICAL MOVEMENT

NO NO	PARÇA NO PART NO	TANIM	DESCRIPTION	ADET QTY	S.K. S.C.	SERİ NO SERIAL NO	D.T. ICA	NOT NOTE
	063/11606							☞ A1-7-1-OP2
	063/11607							
1	154/20411	SİLİNDİR, TOMRUK YÜKLEYİCİ	RAM, LOG FORK	1				
2	209/20577	SİLİNDİR BORUSU	CYLINDER	1				
3	207/00400	MAFSAL YATAGI	RADIAL SPHERICAL PLAIN BEARING	2				
4	N05/0220200	SEGMAN	RETAINING RING	2				
5	N08/1210020	GRESÖRLÜK	GREASE NIPPLE	2				
6	N04/3120686	VİDALI PİM	SETSCREW	1				
7	N09/9001000	ÇELİK BİLYA	STEEL BALL	1				
8	201/20450	PİSTON	PISTON	1				
9	N10/1657056	PİSTON YATAKLAMA BANDI	GUIDE RING, PISTON	2	K1			
10	N10/3587000	PİSTON KEÇESİ	SEAL, PISTON	1	K1			
11	N10/2004035	PİSTON O-RİNGİ	O-RING, PISTON	1	K1			
12	S48/80710	PİSTON TAMİR TAKIMI	SEAL KIT, PISTON	1	(K1)			
13	208/42115	SİLİNDİR MİLİ	ROD	1				
14	203/05600	KAPAK	COVER	1				
15	N10/5404805	BOGAZ TOZ KEÇESİ	SCRAPER	1	K2			
16	N10/4405013	BOGAZ KEÇESİ	U-CAP	1	K2			
17	N10/0404597	BOGAZ YATAKLAMA BANDI	GUIDE RING, END CAP	2	K2			
18	202/11105	BOGAZ	CAP, END	1				
19	N10/2006440	BOGAZ O-RİNGİ	O-RING, END CAP	1	K2			
20	S48/91210	BOGAZ TAMİR TAKIMI	SEAL KIT, END CAP	1	(K2)			
21	N10/2008030	O-RİNG	O-RING	1	K2			
22	N10/2006420	O-RİNG	O-RING	1	K2			
23	N10/7405506	TAMPON KEÇESİ	U-CAP	1	K2			

SİLİNDİR, DÖNERLİ KANAL KEPÇESİ
RAM, TILTING BUCKET



**SİLİNDİR, DÖNERLİ KANAL KEPÇESİ
RAM, TILTING BUCKET**

NO NO	PARÇA NO PART NO	TANIM	DESCRIPTION	ADET QTY	S.K. S.C.	SERİ NO SERIAL NO	D.T. ICA	NOT NOTE
1	061/19100 151/20910	SİLİNDİR, DÖNERLİ KANAL KEPÇESİ	RAM, TILTING BUCKET	1				
2	209/20910	SİLİNDİR BORUSU	CYLINDER	1				
3	N06/1005100	GUPİLYA	COTTER PIN	1				
4	201/10900	PİSTON	PISTON	1				
5	N10/3668000	PİSTON KEÇESİ	SEAL,PISTON	1	K1			
6	N10/2004035	PİSTON O-RİNGİ	O-RING PISTON	1	K1			
7	S48/80802	PİSTON TAMİR TAKIMI	SEAL KIT, PISTON	1	(K1)			
8	208/10900	SİLİNDİR MİLİ	ROD	1				
9	N08/1210020	GRESÖRLÜK	GREASE NIPPLE	1				
10	802/05200	MAFSAL YATAK	RADIAL SPHERICAL PLAIN BEARING	1				
11	802/04212	MAFSAL BURCU	RADIAL SPHERICAL BUSHING	1				
12	N05/0220200	SEGMAN	RETAINING RING	1				
13	203/06000	KAPAK	COVER	1				
14	N10/5505804	BOGAZ TOZ KEÇESİ	SCRAPER	1	K2			
15	N10/4506010	BOGAZ KEÇESİ	U-CAP	1	K2			
16	N10/0505597	BOGAZ YATAKLAMA BANDI	GUIDE RING, END CAP	2	K2			
17	202/10900	BOGAZ	CAP,END	1				
18	N10/2007340	BOGAZ O-RİNGİ	O-RING, END CAP	1	K2			
19	S48/90800	BOGAZ TAMİR TAKIMI	SEAL KIT, END CAP	1	(K2)			

F

**TAHRİK ELEMANLARI
TRANSMISSION COMPONENTS**

F1

**ÖN AKS
FRONT AXLE**

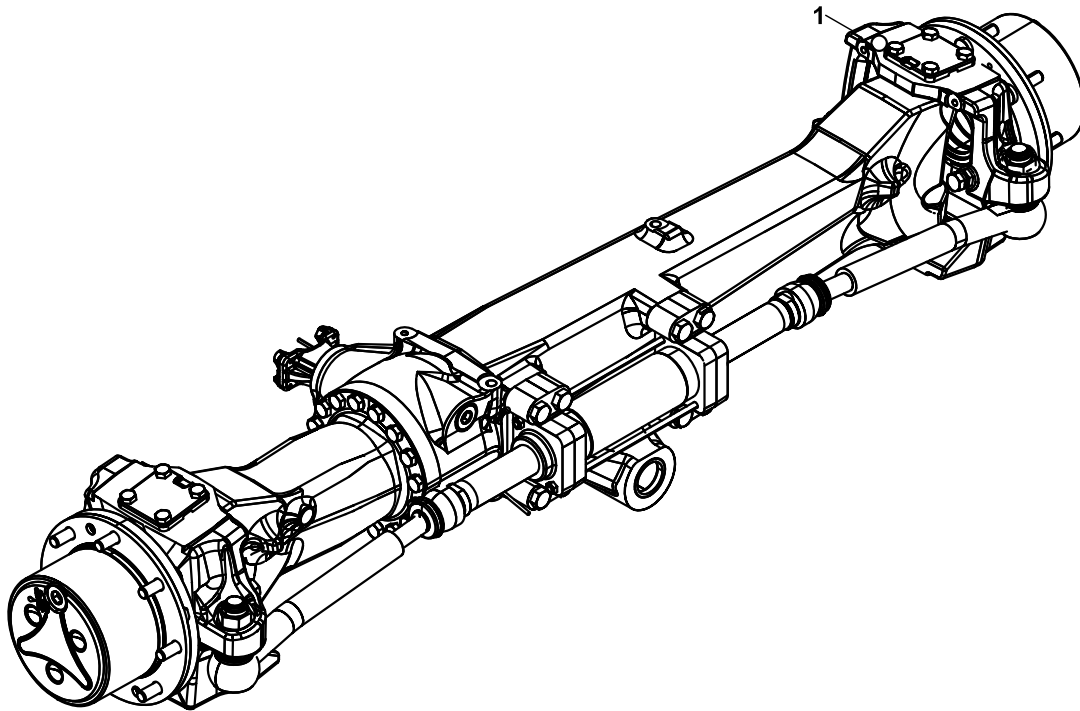
F2

**ARKA AKS
REAR AXLE**

F3

**ŞANZUMAN
TRANSMISSION**

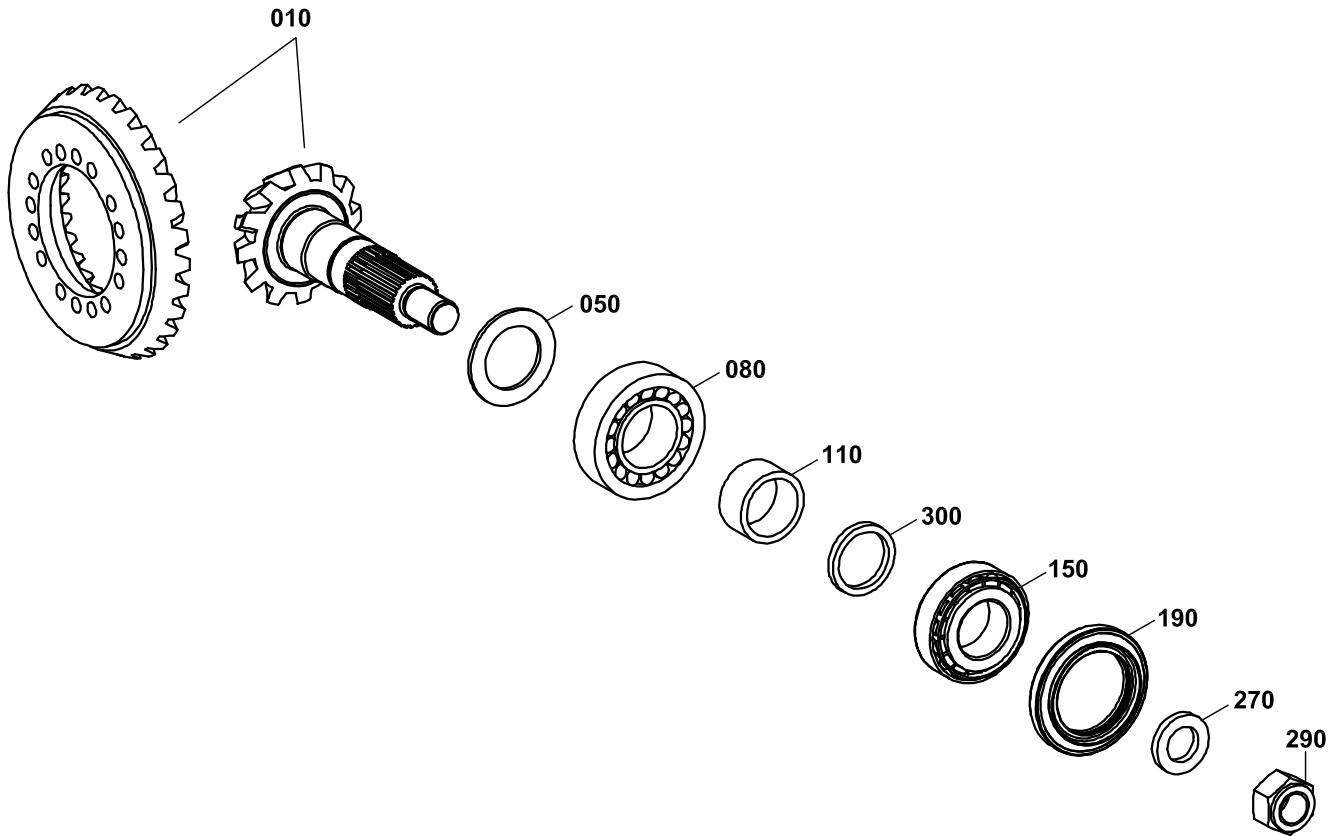
ÖN AKS
FRONT AXLE



ÖN AKS
FRONT AXLE

NO NO	PARÇA NO PART NO	TANIM	DESCRIPTION	ADET QTY	S.K. S.C.	SERİ NO SERIAL NO	D.T. ICA	NOT NOTE
1	F06/16559	ÖN AKS	FRONT AXLE	1				

AYNA MAHRUTİ, ÖN AKS
DRIVE, FRONT AXLE



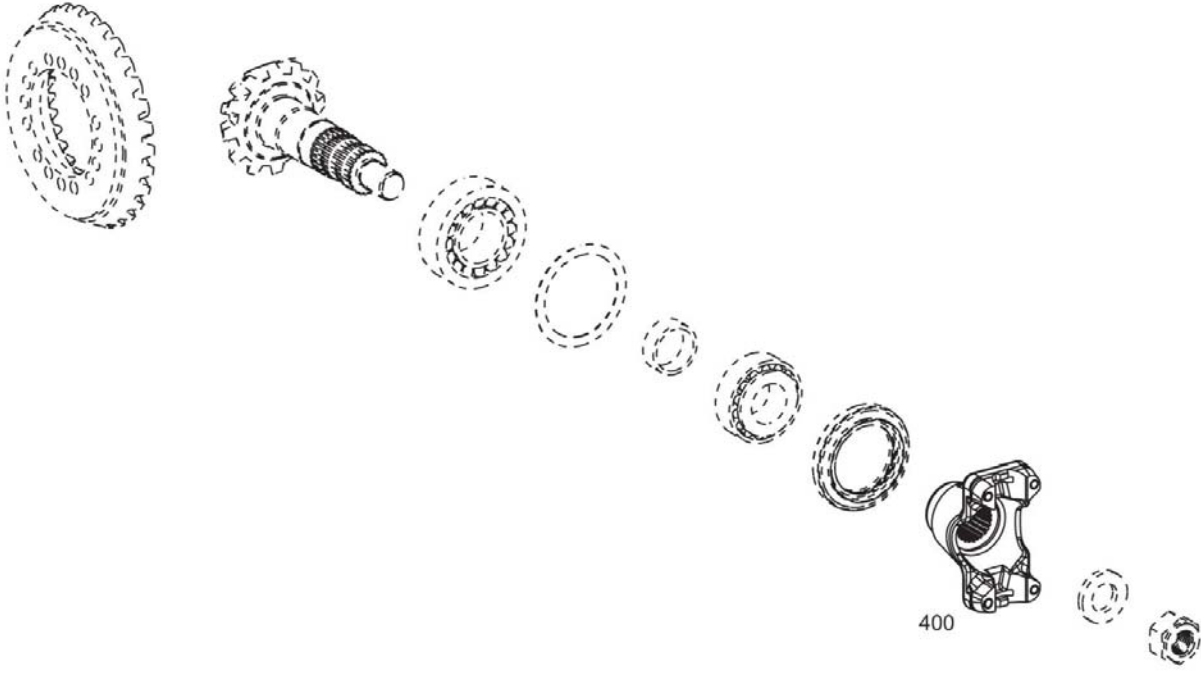
**AYNA MAHRUTİ, ÖN AKS
DRIVE, FRONT AXLE**

NO NO	PARÇA NO PART NO	TANIM	DESCRIPTION	ADET QTY	S.K. S.C.	SERİ NO SERIAL NO	D.T. ICA	NOT NOTE
0010	S06/42700	AYNA MAHRUTİ	BEVEL GEAR SET	1				
0050		PUL	WASHER	1				
	S06/42701			GK				S = 1,15
	S06/42702			GK				S = 1,2
	S06/42703			GK				S = 1,25
	S06/42704			GK				S = 1,3
	S06/42705			GK				S = 1,35
0080	S06/43007	RULMAN	ROLLER BEARING	1				
0110		BİLEZİK	RING	1				
	S06/42706			GK				S = 15,1
	S06/42707			GK				S = 15,2
	S06/42708			GK				S = 15,3
	S06/42709			GK				S = 15,4
	S06/42710			GK				S = 15,5
	S06/42711			GK				S = 15,6
	S06/42712			GK				S = 15,7
	S06/42713			GK				S = 15,8
	S06/42714			GK				S = 15,9
	S06/42715			GK				S = 16,0
	S06/42716			GK				S = 16,1
	S06/42717			GK				S = 16,2
	S06/42718			GK				S = 16,3
	S06/42719			GK				S = 16,4
	S06/42720			GK				S = 16,26
	S06/42721			GK				S = 16,23
	S06/42722			GK				S = 16,16
	S06/42723			GK				S = 16,13
	S06/42724			GK				S = 16,06
	S06/42725			GK				S = 16,03
	S06/42726			GK				S = 15,96
	S06/42727			GK				S = 15,93
	S06/42728			GK				S = 15,86
	S06/42729			GK				S = 15,83
	S06/42730			GK				S = 15,76
	S06/42731			GK				S = 15,73
	S06/42732			GK				S = 15,66
	S06/42733			GK				S = 15,63
	S06/42734			GK				S = 15,56
	S06/42735			GK				S = 15,53
	S06/42736			GK				S = 15,46
	S06/42737			GK				S = 15,43
	S06/42738			GK				S = 15,36
	S06/42739			GK				S = 15,33
	S06/42740			GK				S = 15,26
	S06/42741			GK				S = 15,38
	S06/42742			GK				S = 15,48
	S06/42743			GK				S = 15,58
	S06/42744			GK				S = 15,68
	S06/42745			GK				S = 15,69
	S06/42746			GK				S = 15,72
	S06/42747			GK				S = 15,78
	S06/42748			GK				S = 15,81
	S06/42749			GK				S = 15,84
	S06/42750			GK				S = 15,88
	S06/42751			GK				S = 15,89
	S06/42752			GK				S = 15,91
	S06/42753			GK				S = 15,94

AYNA MAHRUTİ, ÖN AKS
DRIVE, FRONT AXLE

NO NO	PARÇA NO PART NO	TANIM	DESCRIPTION	ADET QTY	S.K. S.C.	SERİ NO SERIAL NO	D.T. ICA	NOT NOTE
0150	S06/42754	BİLEZİK	RING	GK				S = 15,97
0190	S06/43009	RULMAN	TA ROLLER BEARING	1				
0270	S06/42755	YAĞ KEÇESİ	MULTI SEALING RING	1				
0290	S06/43011	PUL	WASHER	1				
	S06/43012	SOMUN	HEXAGON NUT	1				

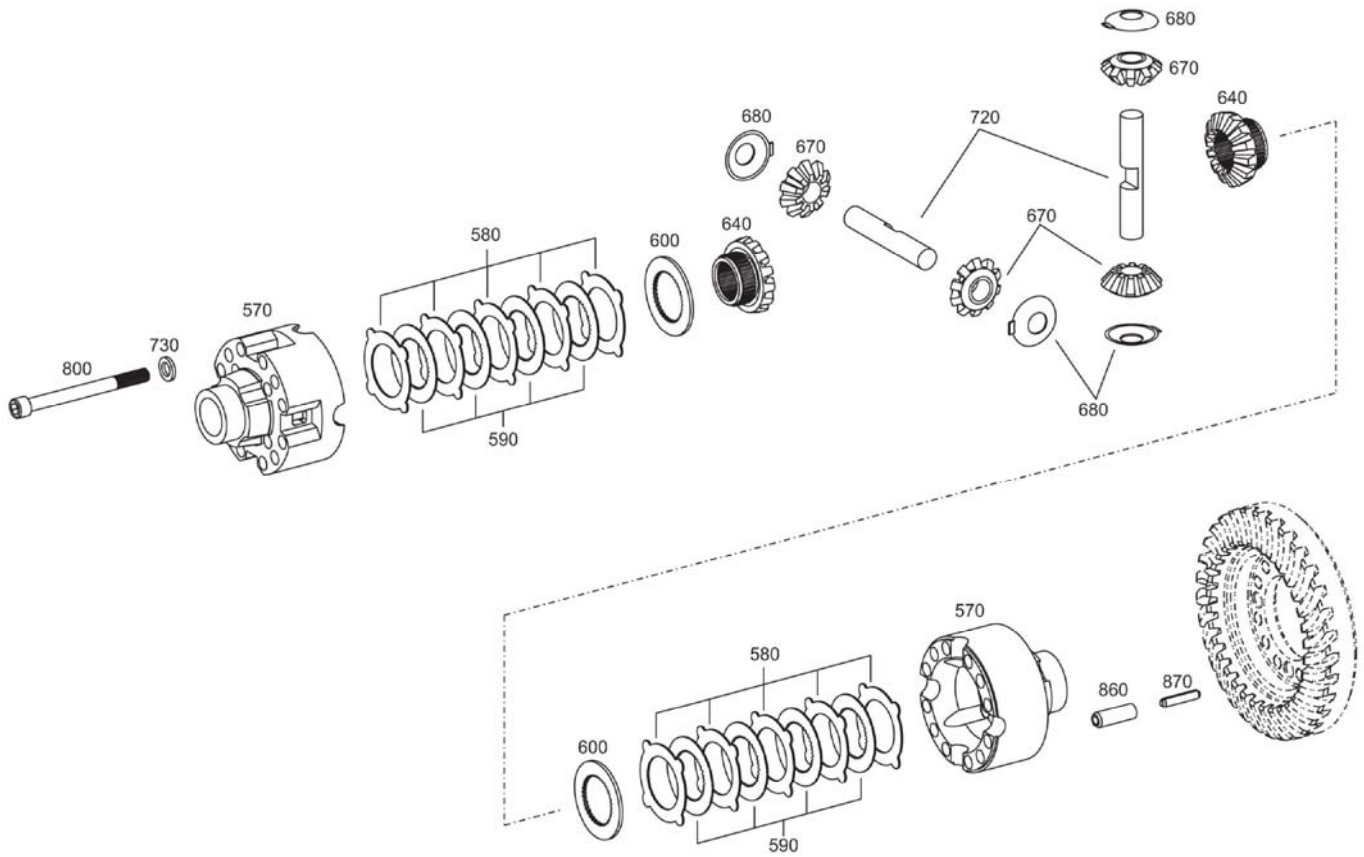
ŞAFT BAĞLANTISI, ÖN AKS
INPUT FLANGE, FRONT AXLE



ŞAFT BAĞLANTISI, ÖN AKS
INPUT FLANGE, FRONT AXLE

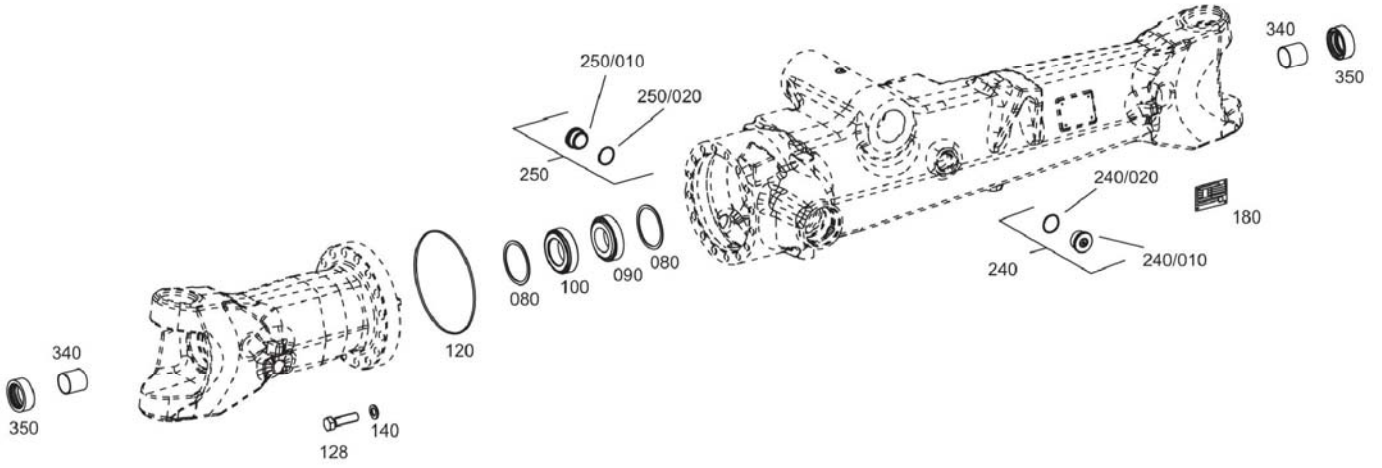
NO NO	PARÇA NO PART NO	TANIM	DESCRIPTION	ADET QTY	S.K. S.C.	SERİ NO SERIAL NO	D.T. ICA	NOT NOTE
0400	S06/42757	MAFSAL, ŞAFT BAGLANTI	END YOKE	1				

ANTI PATİNAJ SİSTEMİ, ÖN AKS
LIMIT. SLIP DIFF, FRONT AXLE



**ANTI PATİNAJ SİSTEMİ, ÖN AKS
LIMIT. SLIP DIFF, FRONT AXLE**

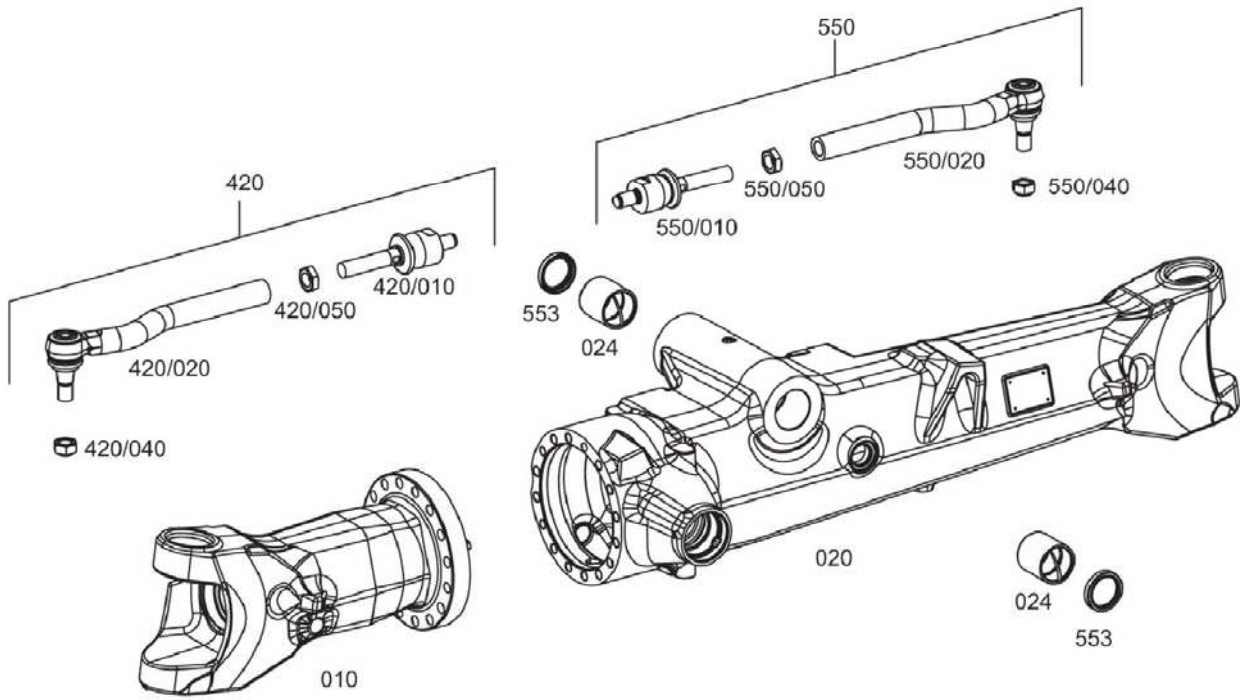
NO NO	PARÇA NO PART NO	TANIM	DESCRIPTION	ADET QTY	S.K. S.C.	SERİ NO SERIAL NO	D.T. ICA	NOT NOTE
0570	S06/42759	ISTAVROZ KUTUSU	DIFF.CASE	1				
0580		SAC	OUTER CLUTCH DISC	10				
	S06/42760			GK				A = 1, 2
	S06/42761			GK				A = 1, 3
	S06/42762			GK				A = 1, 4
0590	S06/42763	BALATA	INNER CLUTCH DISC	8				
0600	S06/42764	BASINÇ PULU	PRESSURE PLATE	2				
0640	S06/42765	DİŞLİ	AXLE BEVEL GEAR	2				
0670	S06/42766	DİŞLİ	DIFFERENTIAL BEVEL GEAR	4				
0680	S06/42767	PUL	THRUST WASHER	4				
0720	S06/42768	ISTAVROZ KUTUSU	DIFF. AXLE	2				
0730	S06/42769	PUL	WASHER	12				
0800	S06/42770	VİDA	CAP SCREW	12				
0860	S06/42030	YARIKLI PİM	SLOT. PIN	4				
0870	S06/42031	YARIKLI PİM	SLOT. PIN	4				

**AKS KOVANLARI SIZDIRMAZLIK ELEMANLARI, ÖN AKS
AXLE BRACKET, FRONT AXLE**

AKS KOVANLARI SIZDIRMAZLIK BAĞLANTI KİTİ, ÖN AKS
AXLE BRACKET, ÖN AKS

NO NO	PARÇA NO PART NO	TANIM	DESCRIPTION	ADET QTY	S.K. S.C.	SERİ NO SERIAL NO	D.T. ICA	NOT NOTE
0080		ŞİM	SHIM	2				
	S06/43037	ŞİM	SHIM	GK				S = 2.00
	S06/43038	ŞİM	SHIM	GK				S = 1.95
	S06/43039	ŞİM	SHIM	GK				S = 1.90
	S06/43040	ŞİM	SHIM	GK				S = 1.85
	S06/43041	ŞİM	SHIM	GK				S = 1.80
	S06/43042	ŞİM	SHIM	GK				S = 1.75
	S06/43043	ŞİM	SHIM	GK				S = 1.70
	S06/43044	ŞİM	SHIM	GK				S = 1.40
	S06/43045	ŞİM	SHIM	GK				S = 1.20
	S06/43046	ŞİM	SHIM	GK				S = 1.00
	S06/43047	ŞİM	SHIM	GK				S = 0.80
	S06/43049	ŞİM	SHIM	GK				S = 0.50
	S06/43050	ŞİM	SHIM	GK				S = 0.30
	S06/43051	ŞİM	SHIM	GK				S = 0.20
	S06/43052	ŞİM	SHIM	GK				S = 0.10
	S06/43053	ŞİM	SHIM	GK				S = 2.05
	S06/43054	ŞİM	SHIM	GK				S = 2.10
	S06/43055	ŞİM	SHIM	GK				S = 2.15
	S06/43056	ŞİM	SHIM	GK				S = 2.20
	S06/43057	ŞİM	SHIM	GK				S = 2.25
	S06/43058	ŞİM	SHIM	GK				S = 2.30
	S06/43059	ŞİM	SHIM	GK				S = 2.35
	S06/43060	ŞİM	SHIM	GK				S = 2.40
	S06/43061	ŞİM	SHIM	GK				S = 2.45
	S06/43062	ŞİM	SHIM	GK				S = 2.50
0090	S06/43063	RULMANLI YATAK	TA ROLLER BEARING	1				
0100	S06/42771	RULMANLI YATAK	ROLLER BEARING	1				
0120	S06/42772	O-RİNG	O-RING	1				
0128	S06/43065	CİVATA	HEXAGON SCREW	16				
0140	S06/42773	PUL	WASHER	16				
0180	S06/43066	PLAKA, ETİKET	TYPE PLATE	1				
0240	S06/42774	VİDALI TAPA	SCREW PLUG	1				
/0020	S06/42775	O-RİNG	O-RING	1				
0250	S06/42776	VİDALI TAPA	SCREW PLUG	1				
/0020	S06/42775	O-RİNG	O-RING	1				
0340	S06/42778	BURÇ	BUSH	2				
0350	S06/43070	KEÇE	SHAFT SEAL	2				

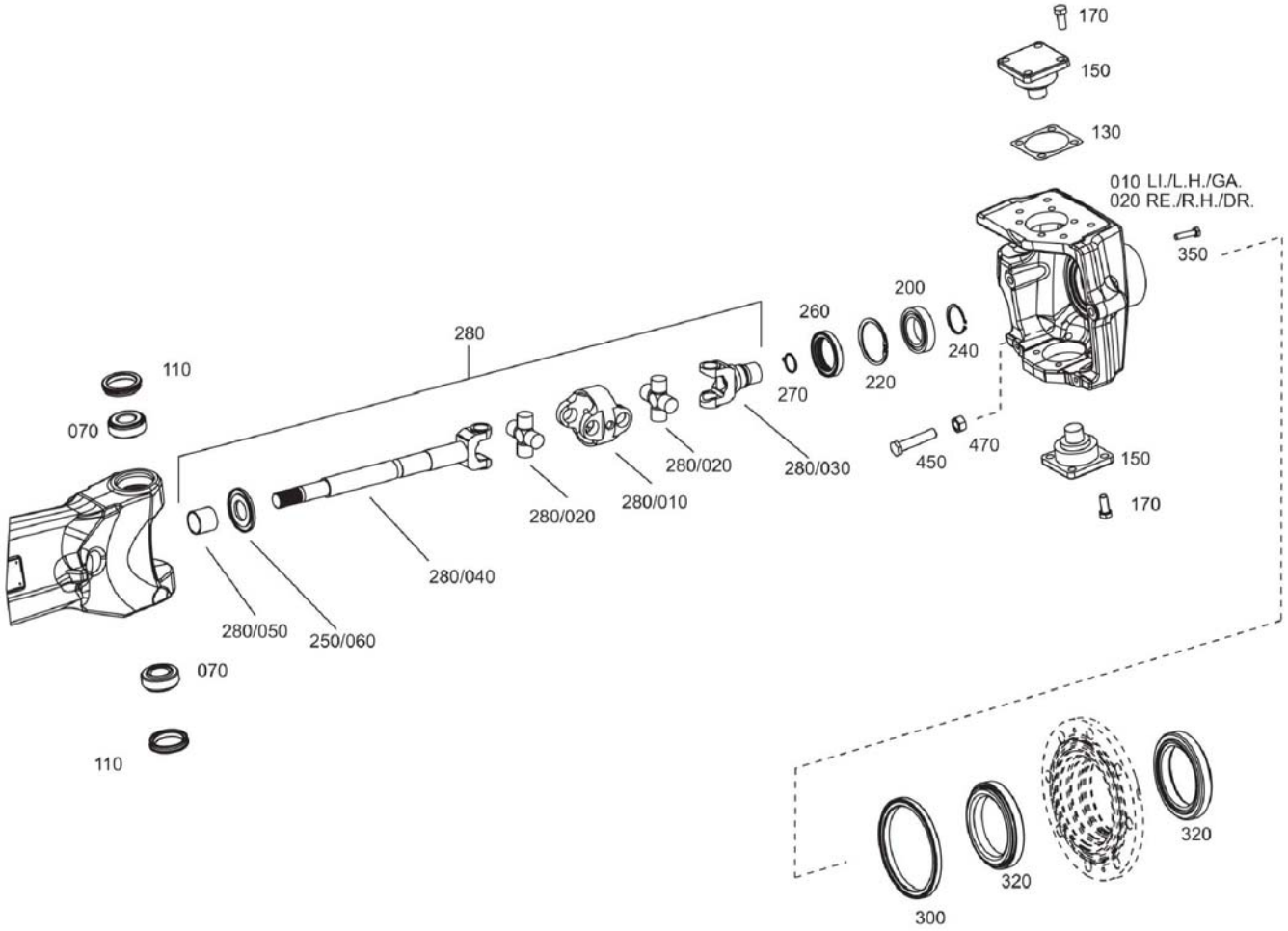
AKS KOVANLARI, ÖN AKS
 AXLE BRACKET, FRONT AXLE



AKS KOVANLARI, ÖN AKS
AXLE BRACKET, FRONT AXLE

NO NO	PARÇA NO PART NO	TANIM	DESCRIPTION	ADET QTY	S.K. S.C.	SERİ NO SERIAL NO	D.T. ICA	NOT NOTE
0010	S06/42779	AKS KOVANI, SAĞ	AXLE BRACKET	1				
0020	S06/42780	AKS KOVANI, SOL	AXLE BRACKET	1				
0024	S06/42781	BURÇ	CLAMPING BUSH	2				
0420	S06/42782	ROD KOLU	TIE ROD	1				
/0010	S06/42783	KÜRESEL MAFSAL	BALL JOINT	1				
/0020	S06/42784	EKSESEL MAFSAL	AXIAL JOINT	1				
/0040	S06/42785	KİLİT SOMUNU	LOCKING NUT	1				
/0050	S06/42786	SOMUN	HEXAGON NUT	1				
0550	S06/42787	ROD KOLU	TIE ROD	1				
/0010	S06/42788	KÜRESEL MAFSAL	BALL JOINT	1				
/0020	S06/42784	EKSESEL MAFSAL	AXIAL JOINT	1				
/0040	S06/42786	KİLİT SOMUNU	LOCKING NUT	1				
/0050	S06/42791	SOMUN	HEXAGON NUT	1				
0553	S06/42792	SIYIRICI	SCRAPER	2				

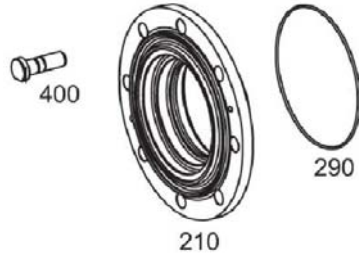
AKS BAŞI YUVASI VE BAĞLANTILARI, ÖN AKS
JOINT HOUSING, FRONT AXLE



AKS BAŐI YUVASI VE BAĐLANTILARI, ÖN AKS
JOINT HOUSING, FRONT AXLE

NO NO	PARÇA NO PART NO	TANIM	DESCRIPTION	ADET QTY	S.K. S.C.	SERİ NO SERIAL NO	D.T. ICA	NOT NOTE
0010	S06/42793	AKS BAŐI, SOL	JOINT HOUSING	1				
0020	S06/42794	AKS BAŐI, SAĐ	JOINT HOUSING	1				
0070	S06/43009	RULMAN	TA ROLLER BEARING	4				
0110	S06/43086	KEÇE	MULTI SEALING RING	4				
0130	S06/42796	ŐİM	SHIM	2				
	S06/42797			GK				S = 0, 2
	S06/42798			GK				S = 0, 3
	S06/42799			GK				S = 0, 4
	S06/42800			GK				S = 0, 6
	S06/42801			GK				S = 0, 8
	S06/42802			GK				S = 1, 0
	S06/42803			GK				S = 1, 2
	S06/42804			GK				S = 1, 4
	S06/42805			GK				S = 1, 6
	S06/42806			GK				S = 2, 0
	S06/42807			GK				S = 0, 7
	S06/42808			GK				S = 0, 5
0150	S06/42809	RULMAN SABİTLEME PİM PL	BEARING PIN	2				
0170	S06/42810	CİVATA	HEXAGON SCREW	16				
0200	S06/42811	BİLYALI RULMAN	BALL BEARING	2				
0220	S06/42812	KELEPÇE	CIRCLIP	2				
0240	S06/42813	KELEPÇE	CIRCLIP	2				
0260	S06/42814	BİLEZİK	CASSETTE RING	2				
0270	S06/42815	KELEPÇE	CIRCLIP	2				
0280	S06/43505	ŐAFT KOMPLE	UNIVERSAL SHAFT	1				
/0010	S06/43506	MERKEZLEME PARÇASI	CENTRAL PIECE	1				
/0020	S06/43507	İSTAVROZ ŐAFTI	SPIDER	2				
/0030	S06/43508	ŐAFT KISA TARAF	JOINT FORK	1				
/0040	S06/43509	ŐAFT UZUN TARAF	JOINT FORK	1				
/0050	S06/43510	BURÇ	BUSH	1				
/0060	S06/43511	ARA PULU	SCREEN SHEET	1				
0300	S06/43512	KEÇE	SHAFT SEAL	2				
0320	S06/43513	RULMAN	TA ROLLER BEARING	4				
0350	S06/43514	CİVATA	HEXAGON SCREW	16				
0450	S06/43515	CİVATA	STOP SCREW	4				
0470	S06/43516	SOMUN	HEXAGON NUT	4				

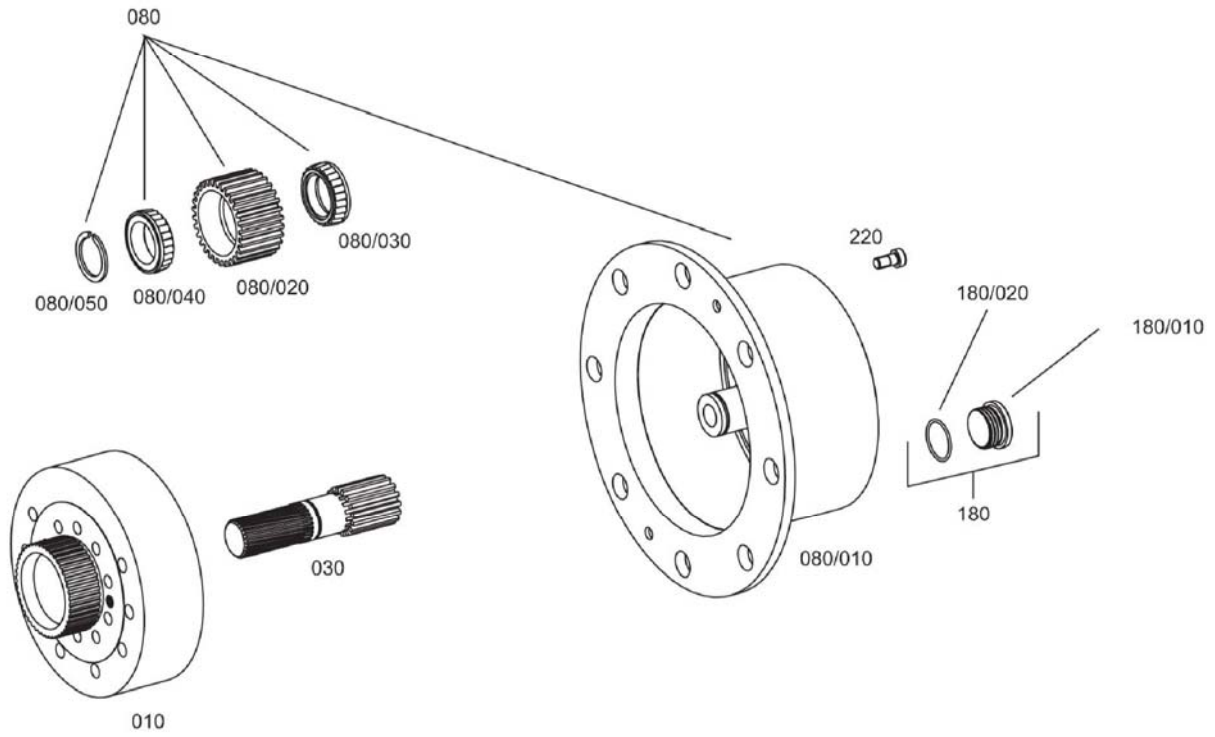
AKS BAŐI YUVASI VE BAĐLANTILARI, N AKS
JOINT HOUSING, FRONT AXLE



AKS BAŐI YUVASI VE BAĐLANTILARI, ÖN AKS
JOINT HOUSING, FRONT AXLE

NO NO	PARĐA NO PART NO	TANIM	DESCRIPTION	ADET QTY	S.K. S.C.	SERİ NO SERIAL NO	D.T. ICA	NOT NOTE
0210	S06/42816	PORYA	HUB	2				
0290	S06/42817	O-RİNG	O-RİNG	2				
0400	S06/42818	WHEEL BOLT	CİVATA	16				

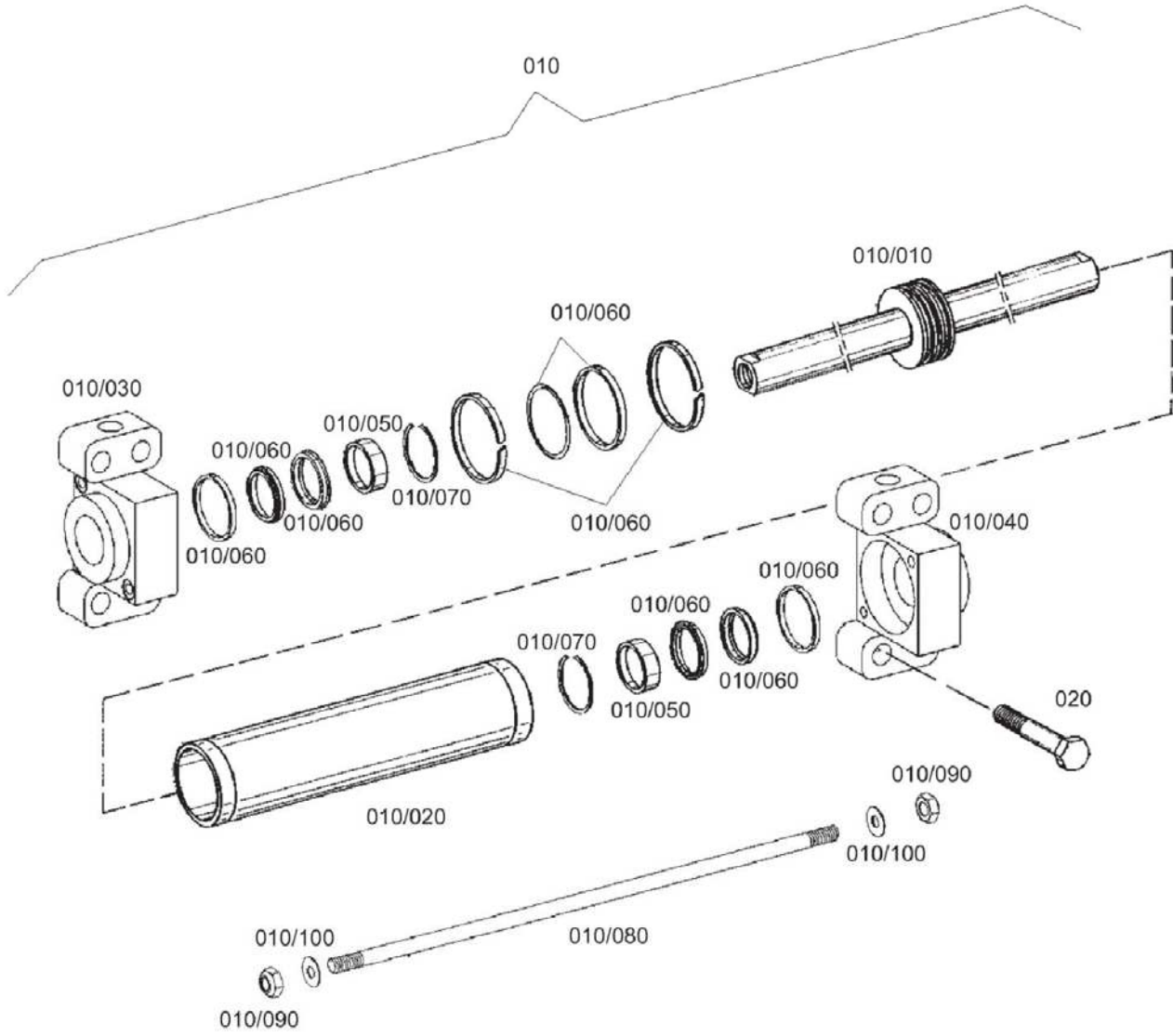
PLANET DİŞLİ, ÖN AKS
PLANETARY DRIVE, FRONT AXLE



PLANET DİŞLİ, ÖN AKS
PLANETARY DRIVE, FRONT AXLE

NO NO	PARÇA NO PART NO	TANIM	DESCRIPTION	ADET QTY	S.K. S.C.	SERİ NO SERIAL NO	D.T. ICA	NOT NOTE
0010	S06/42819	AYNA DİŞLİ	RING GEAR	2				
0030	S06/42820	GÜNEŞ DİŞLİ	SUN GEAR	2				
0080	S06/42821	CER DİŞLİ KİTİ	PLANET CARRIER	2				
0180	S06/42776	VİDALI TAPA	SCREW PLUG	2				
/0020	S06/42775	O-RİNG	O-RING	1				
0220	S06/42824	CİVATA	CAP SCREW	4				

DİREKSİYON SİLİNDİRİ, ÖN AKS STEERING, FRONT AXLE



DİREKSİYON SİLİNDİRİ, ÖN AKS
STEERING, FRONT AXLE

NO NO	PARÇA NO PART NO	TANIM	DESCRIPTION	ADET QTY	S.K. S.C.	SERİ NO SERIAL NO	D.T. ICA	NOT NOTE
0010	S06/42825	DİREKSİYON SİLİNDİRİ	STEERING CYLINDER	1				
/0010	S06/42826	PİSTON MİLİ	PISTON ROD	1				
/0020	S06/42827	SİLİNDİR BORUSU	CYLINDRICAL TUBE	1				
/0030	S06/42828	SEVK YATAĞI	GUIDE PIECE	1				
/0040	S06/42829	SEVK YATAĞI	GUIDE PIECE	1				
/0050	S06/42830	BURÇ	BUSH	2				
/0060	S06/42831	KEÇE KİTİ	SEAL KIT	1				
/0070	S06/42832	SEGMAN	SNAP RING	2				
/0080	S06/42833	ANKRAJ CİVATASI	TIE ANCHOR	2				
/0090	S06/42834	SOMUN	HEXAGON NUT	4				
/0100	S06/42835	PUL	WASHER	4				
0020	S06/42836	CİVATA	HEXAGON SCREW	8				

F

**TAHRİK ELEMANLARI
TRANSMISSION COMPONENTS**

F1

**ÖN AKS
FRONT AXLE**

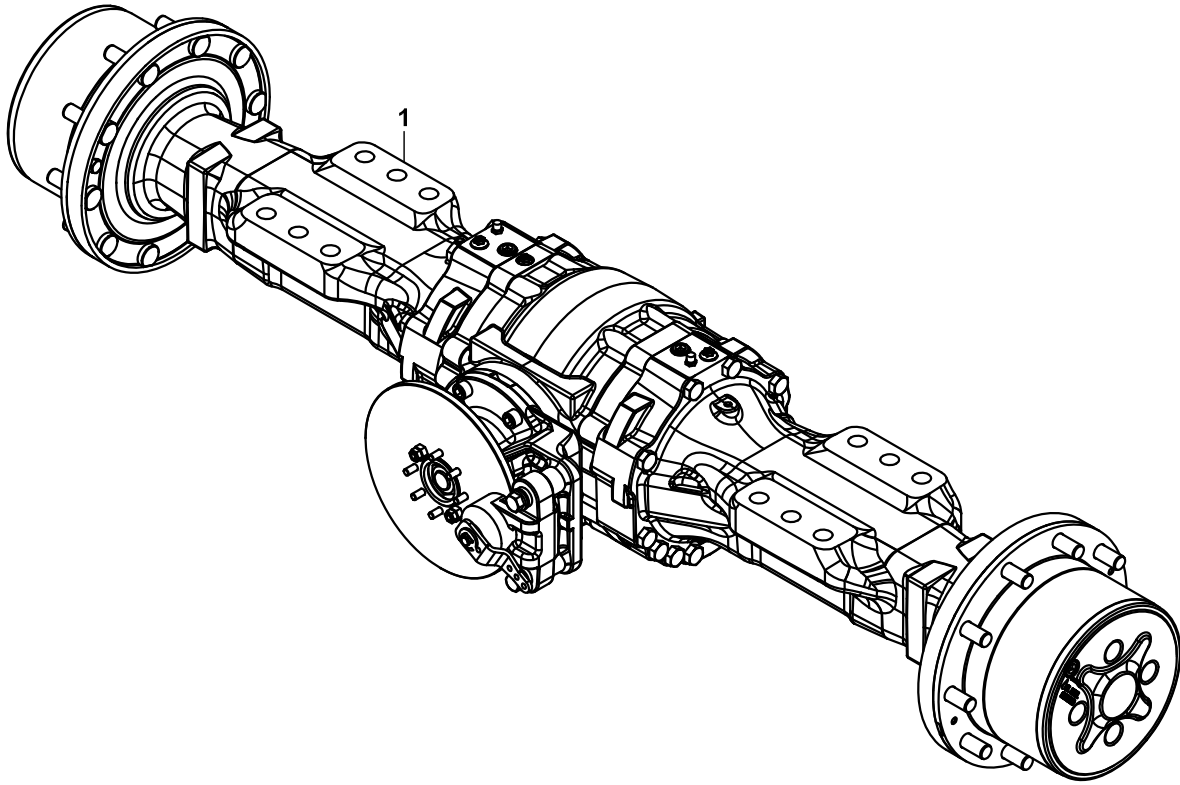
F2

**ARKA AKS
REAR AXLE**

F3

**ŞANZUMAN
TRANSMISSION**

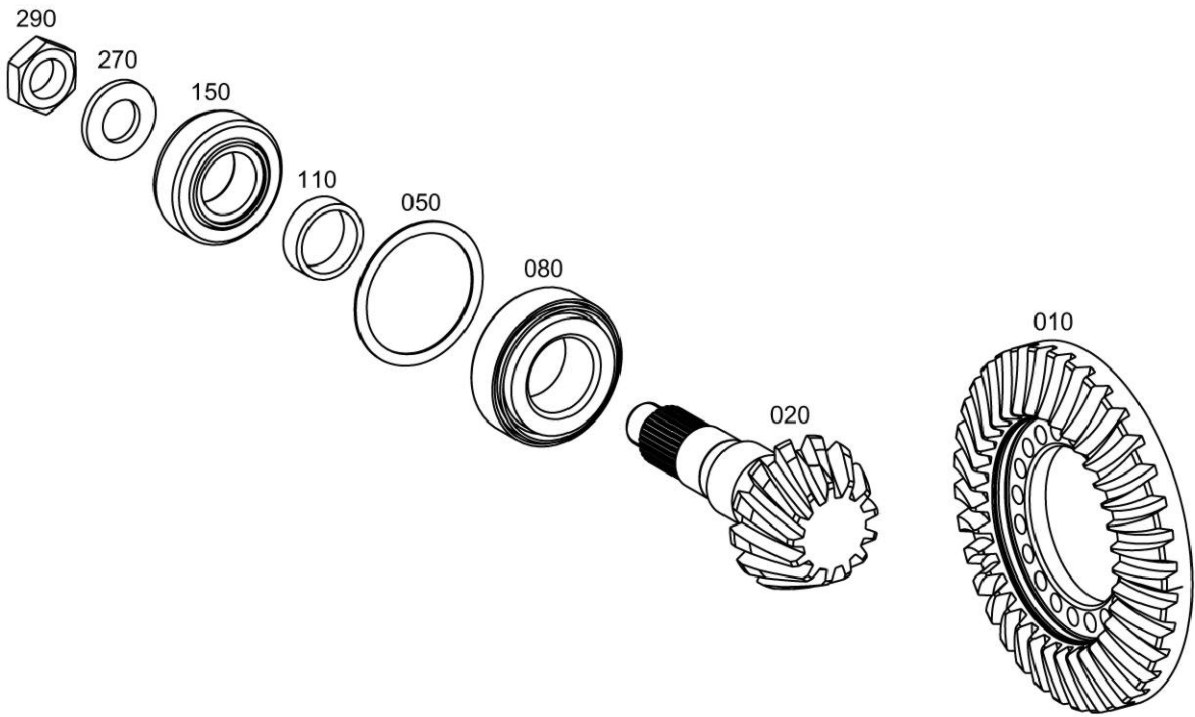
ARKA AKS
REAR AXLE



**ARKA AKS
REAR AXLE**

NO NO	PARÇA NO PART NO	TANIM	DESCRIPTION	ADET QTY	S.K. S.C.	SERİ NO SERIAL NO	D.T. ICA	NOT NOTE
1	F06/16567	ARKA AKS	REAR AKS					

AYNA MAHRUTI, ARKA AKS
DRIVE, REAR AXLE



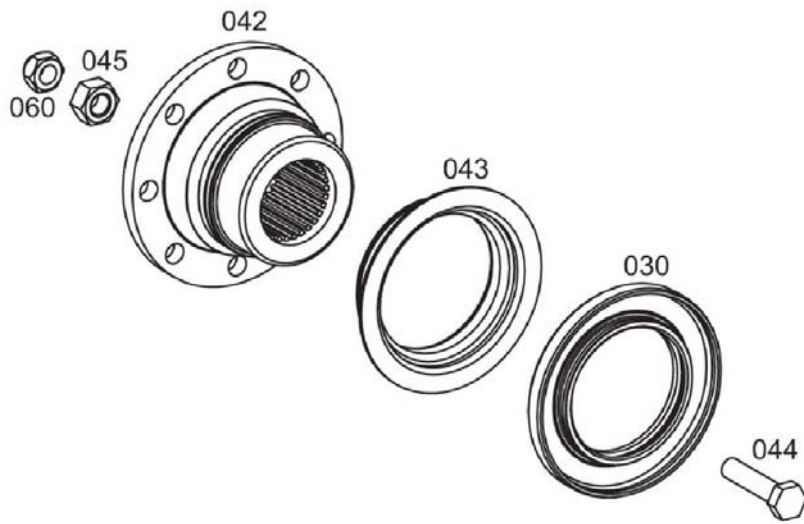
**AYNA MAHRUTİ, ARKA AKS
DRIVE, REAR AXLE**

NO NO	PARÇA NO PART NO	TANIM	DESCRIPTION	ADET QTY	S.K. S.C.	SERİ NO SERIAL NO	D.T. ICA	NOT NOTE
0010	S06/42837	AYNA MAHRUTİ	CROWN WHEEL	1				
0020	S06/42838	DİŞLİ	PINION	1				
0050		ŞİM	SHIM PLATE	1				
	S06/42839			GK				S= 2, 0
	S06/42840			GK				S= 1, 8
	S06/42841			GK				S= 1, 5
	S06/42842			GK				S= 1, 2
	S06/42843			GK				S= 1, 9
	S06/42844			GK				S= 1, 7
	S06/42845			GK				S= 1, 6
	S06/42846			GK				S= 1, 4
	S06/42847			GK				S= 1, 3
	S06/42848			GK				S= 1, 0
	S06/42849			GK				S= 0, 9
	S06/42850			GK				S= 0, 8
	S06/42851			GK				S= 0, 7
	S06/42852			GK				S= 0, 6
	S06/42853			GK				S= 0, 5
	S06/42854			GK				S= 0, 3
	S06/42855			GK				S= 0, 2
	S06/42856			GK				S= 0, 1
0080	S06/42857	RULMAN	TA .ROLLER BEARING	1				
0110		BİLEZİK	RING	1				
	S06/42858			GK				S= 16, 0
	S06/42859			GK				S= 16, 1
	S06/42860			GK				S= 16, 2
	S06/42861			GK				S= 16, 3
	S06/42862			GK				S= 16, 4
	S06/42863			GK				S= 16, 5
	S06/42864			GK				S= 16, 6
	S06/42865			GK				S= 16, 7
	S06/42866			GK				S= 16, 8
	S06/42867			GK				S= 16, 92
	S06/42868			GK				S= 17, 10
	S06/42869			GK				S= 17, 2
	S06/42870			GK				S= 17, 3
	S06/42871			GK				S= 17, 4
	S06/42872			GK				S= 16, 86
	S06/42873			GK				S= 16, 98
	S06/42874			GK				S= 17, 04
	S06/42875			GK				A= 16, 56
	S06/42876			GK				A= 16, 62
	S06/42877			GK				A= 16, 64
	S06/42878			GK				A= 16, 68
	S06/42879			GK				A= 16, 72
	S06/42880			GK				A= 16,74
	S06/42881			GK				A= 16, 76
	S06/42882			GK				A= 16, 78
	S06/42883			GK				A= 16, 82
	S06/42884			GK				A= 16, 84
	S06/42885			GK				A= 16, 88
	S06/42886			GK				A= 16, 9
	S06/42887			GK				A= 16, 94
	S06/42888			GK				A= 16, 66
	S06/42889			GK				A= 16, 96
	S06/42890			GK				A= 17, 0
	S06/42891			GK				A= 17, 02

**AYNA MAHRUTİ, ARKA AKS
DRIVE, REAR AXLE**

NO NO	PARÇA NO PART NO	TANIM	DESCRIPTION	ADET QTY	S.K. S.C.	SERİ NO SERIAL NO	D.T. ICA	NOT NOTE
	S06/42892			GK				A= 17, 06
	S06/42893			GK				A= 17, 08
	S06/42894			GK				A= 17, 12
	S06/42895			GK				A= 17, 14
	S06/42896			GK				A= 17, 16
	S06/42897			GK				A= 17, 18
	S06/42898			GK				A= 17, 22
	S06/42899			GK				A= 17, 24
	S06/42900			GK				A= 17, 26
	S06/42901			GK				A= 17, 28
0150	S06/42902	RULMAN	ROLLER BEARING	1				
0270	S06/42903	PUL	WASHER	1				
0290	S06/42904	SOMUN	HEXAGON NUT	1				

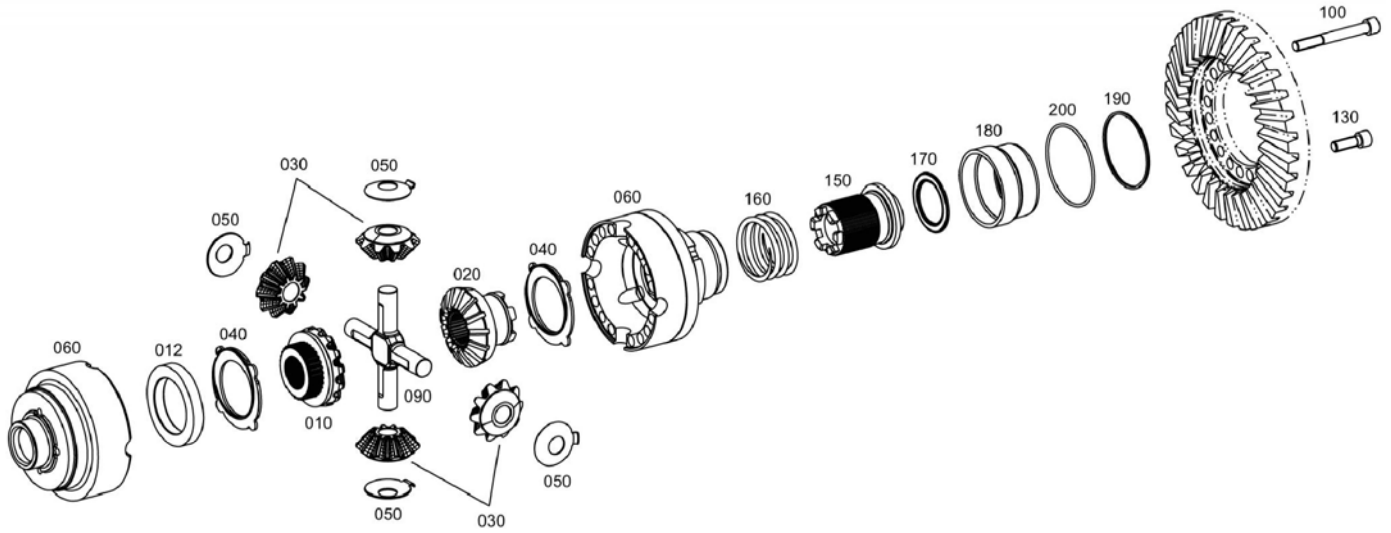
TAHRİK, ARKA AKS
DRIVE, REAR AXLE



**TAHRİK, ARKA AKS
DRIVE, REAR AXLE**

NO NO	PARÇA NO PART NO	TANIM	DESCRIPTION	ADET QTY	S.K. S.C.	SERİ NO SERIAL NO	D.T. ICA	NOT NOTE
0030	S06/42905	ŞAFT KEÇESİ	SHAFT SEAL	1				
0042	S06/42906	GİRİŞ MİLİ	INPUT FLANGE	1				
0043	S06/42907	KEÇE KORUYUCU	SCREEN SHEET	1				
0044	S06/42908	CİVATA	HEXAGON SCREW	8				
0045	S06/42909	SOMUN	HEXAGON NUT	2				
0060	S06/42910	SOMUN	HEXAGON NUT	2				

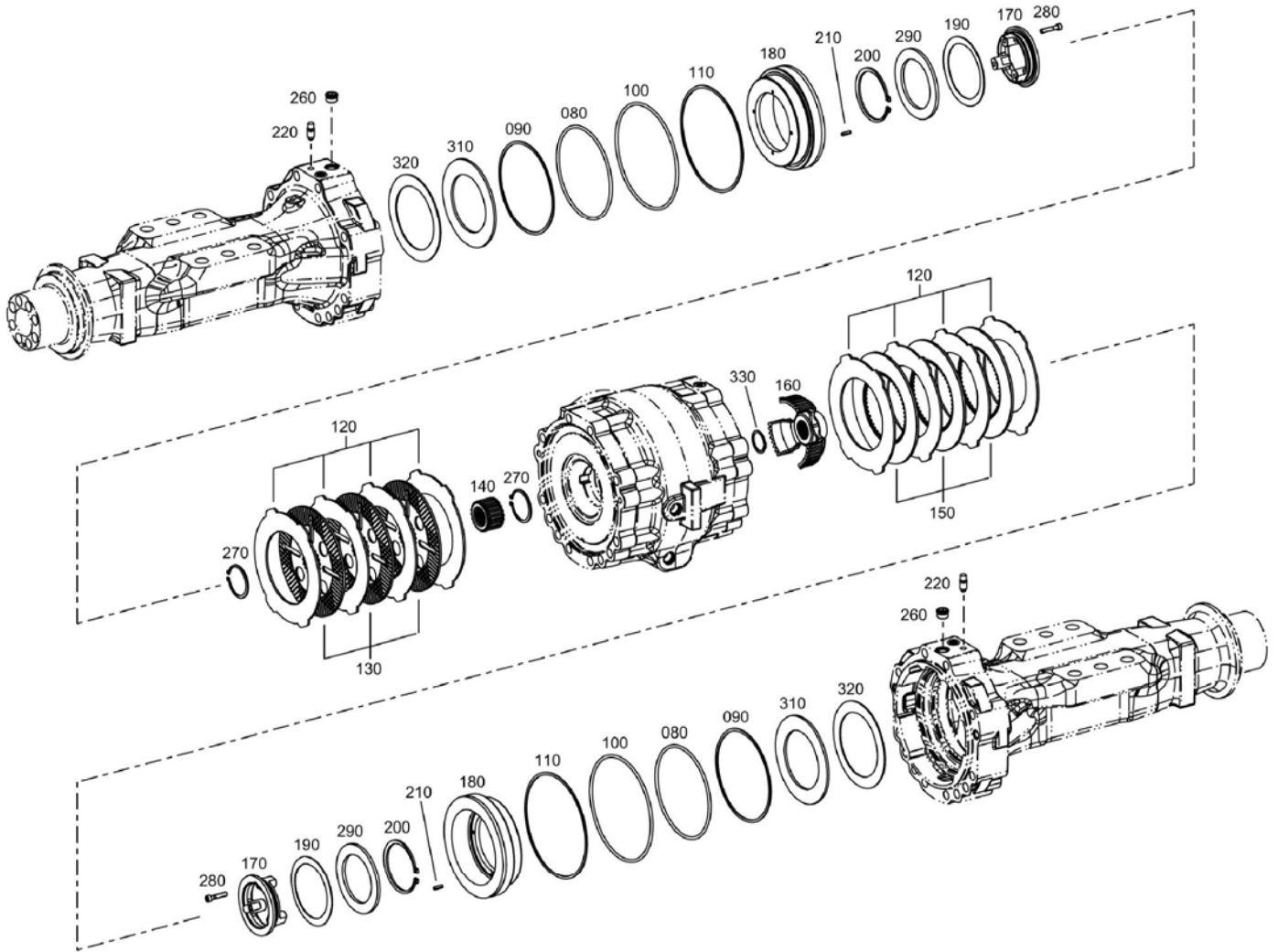
DİFERANSİYEL, ARKA AKS
DIFFERENTIAL, REAR AXLE



DİFERANSİYEL, ARKA AKS
DIFFERENTIAL, REAR AXLE

NO NO	PARÇA NO PART NO	TANIM	DESCRIPTION	ADET QTY	S.K. S.C.	SERİ NO SERIAL NO	D.T. ICA	NOT NOTE
0010	S06/42911	AKS KONİK DİŞLİ	AXLE BEVEL GEAR	1				
0012	S06/42912	DENGELEME BİLEZİĞİ	COMPENSATING RING	1				
0020	S06/42913	AKS KONİK DİŞLİ	AXLE BEVEL GEAR	1				
0030	S06/42914	AKS KONİK DİŞLİ	DIFFERENTIAL BEVEL GEAR	4				
0040	S06/42915	BASKI PULU	THRUST WASHER	2				
0050	S06/42916	BASKI PULU	THRUST WASHER	4				
0060	S06/42917	DİFERANSİYEL KUTUSU	DIFF. CASE	1				
0090	S06/42918	İSTAVROZ, DİFERANSİYEL	DIFFERENTIAL SPIDER	1				
0100	S06/42919	CİVATA	CAP SCREW	16				
0130	S06/42920	CİVATA	CAP SCREW	4				
0150	S06/42921	KİLİTLEME YATAĞI	LOCKING SLIDE	1				
0160	S06/42922	YAY	COMPRESSION SPRING	1				
0170	S06/42923	RULMAN	AXIAL NEEDLE BEARING	1				
0180	S06/42924	PİSTON	PISTON	1				
0190	S06/42925	O-RİNG	O-RING	1				
0200	S06/42926	O-RİNG	O-RING	1				

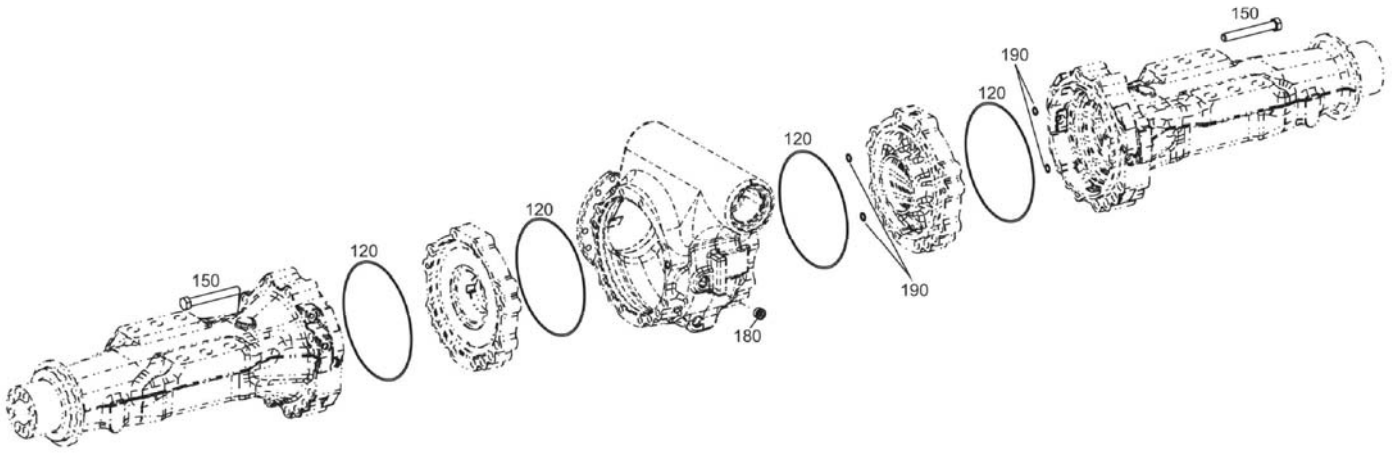
DİSKLİ FREN, ARKA AKS
M-DISC BRAKE, REAR AXLE



DİSKLİ FREN, ARKA AKS
M- DISC BRAKE, REAR AXLE

NO NO	PARÇA NO PART NO	TANIM	DESCRIPTION	ADET QTY	S.K. S.C.	SERİ NO SERIAL NO	D.T. ICA	NOT NOTE
0080	S06/42927	O-RİNG	O-RİNG	2				
0090	S06/42928	DAYANMA HALKASI	BACKUP RİNG	2				
0100	S06/42929	O-RİNG	O-RİNG	2				
0110	S06/42930	DAYANMA HALKASI	BACKUP RİNG	2				
0120	S06/42931	DEBRİYAJ DİSKİ, DİŞ	OUTER CLUTCH DISC	8				
0130	S06/42934	DEBRİYAJ DİSKİ, İÇ	INNER CLUTCH DISC	3				
0140	S06/42933	TAŞIYICI DİSK	DISC CARRIER	1				
0150	S06/42934	DEBRİYAJ DİSKİ, İÇ	INNER CLUTCH DISC	3				
0160	S06/42935	TAŞIYICI DİSK	DISC CARRIER	1				
0170	S06/42936	BİLEZİK	RİNG	2				
0180	S06/42937	PİSTON	PİSTON	2				
0190	S06/42938	YAY	CUP SPRİNG	2				
0200	S06/42939	KELEPÇE	CIRCLIP	2				
0210	S06/42940	PİM	SLOT. PIN	8				
0220	S06/42941	BOŞALTIMA VALFİ	VENT VALVE	2				
0260	S06/42942	VİDALI TAPA	SCREW PLUG	2				
0270	S06/42943	KELEPÇE	CIRCLIP	2				
0280	S06/42944	CİVATA	CAP SCREW	6				
0290	S06/42945	PUL	WASHER	2				
0310	S06/42946	PUL	WASHER	2				
0320	S06/42947	YAY	CUP SPRİNG	2				
0330	S06/42948	KELEPÇE	CIRCLIP	1				

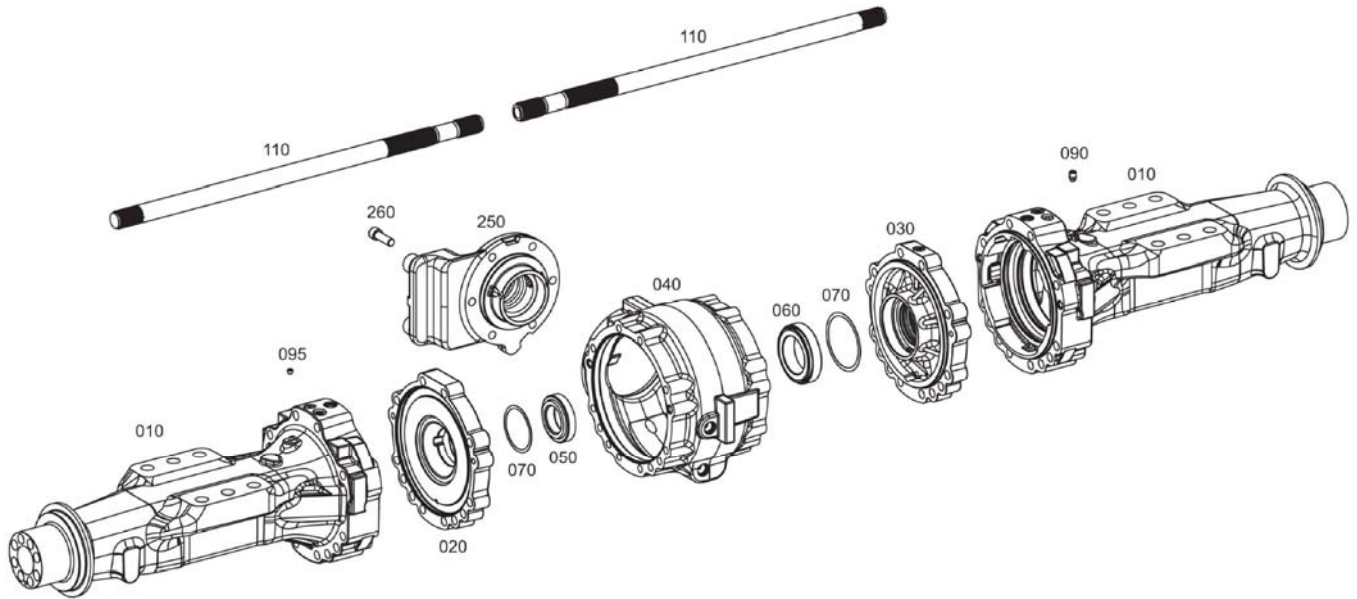
AKS GÖVDESİ SIZDIRMAZLIK ELEMANLARI, ARKA AKS
AXLE BRACKET, REAR AXLE



AKS GÖVDESİ, SIZDIRMAZLIK ELEMANLARI, ARKA AKS
AXLE BRACKET, REAR AXLE

NO NO	PARÇA NO PART NO	TANIM	DESCRIPTION	ADET QTY	S.K. S.C.	SERİ NO SERIAL NO	D.T. ICA	NOT NOTE
0120	S06/42018	O-RİNG	O-RING	4				
0150	S06/42950	CİVATA	HEXAGON SCREW	24				
0180	S06/42942	VİDALI TAPA	SCREW PLUG	2				
0190	S06/42952	O-RİNG	O-RING	8				

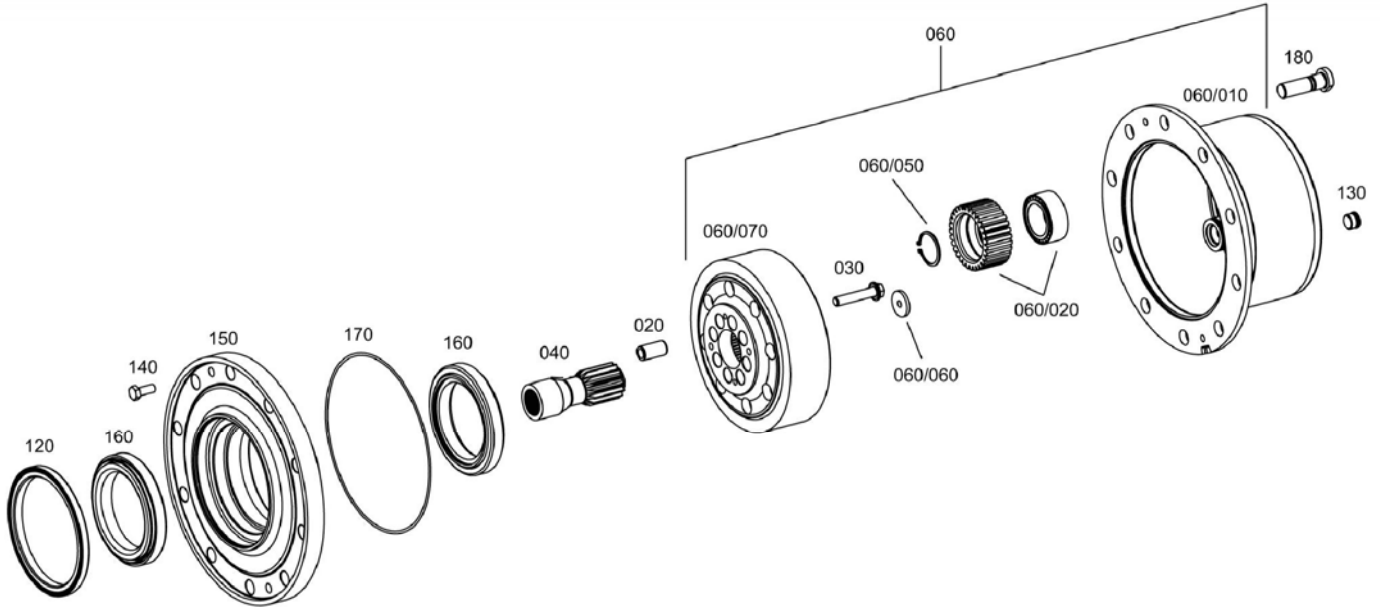
AKS GÖVDESİ, ARKA AKS
AXLE BRACKET, REAR AXLE



**AKS GÖVDESİ, ARKA AKS
AXLE BRACKET, REAR AXLE**

NO NO	PARÇA NO PART NO	TANIM	DESCRIPTION	ADET QTY	S.K. S.C.	SERİ NO SERIAL NO	D.T. ICA	NOT NOTE
0010	S06/42953	AKS BRAKETİ	AXLE BRACKET	2				
0020	S06/42954	AKS KOVANI	HOUSING	1				
0030	S06/42955	AKS KOVANI	HOUSING	1				
0040	S06/42956	AKS TAHRİK YUVASI	AXLE DRIVE HOUSING	1				
0050	S06/42957	RULMAN	ROLLER BEARING	1				
0060	S06/42958	RULMAN	ROLLER BEARING	1				
0070		ŞİM	SHIM	1				
	S06/42959				GK			A= 1, 60
	S06/42961				GK			A= 1, 50
	S06/42962				GK			A= 1, 40
	S06/42963				GK			A= 1, 30
	S06/42964				GK			A= 1, 00
	S06/42965				GK			A= 0, 90
	S06/42966				GK			S= 0, 85
	S06/42967				GK			S= 0, 8
	S06/42968				GK			S= 0, 75
	S06/42969				GK			S= 0, 7
0080		ŞİM	SHIM					
	S06/42970							A= 0, 30
	S06/42971							A= 0, 50
	S06/42972							A= 1, 00
	S06/42973							A= 0, 20
	S06/42974							A= 0, 10
	S06/42975							A= 1, 10
	S06/42976							A= 1, 20
	S06/42977							A= 1, 30
	S06/42978							A= 1, 40
	S06/42979							A= 1, 50
	S06/42980							A= 0, 75
0090	S06/42981	HAVALANDIRMA TAPASI	BREATHER	1				
0095	S06/42982	VİDALI TAPA	SCREW PLUG	2				
0110	S06/42983	ŞAFT SAPLAMASI	STUB SHAFT	2				
0250	S06/42984	GÖVDE	HOUSING	1				
0260	S06/42985	CİVATA	CAP SCREW	6				

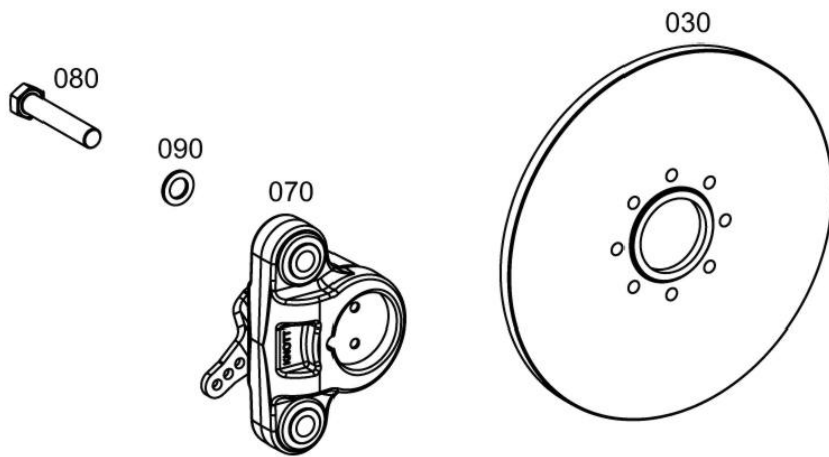
ÇIKIŞ PORYA VE DİŞLİLERİ, ARKA AKS OUTPUT, REAR AXLE



**ÇIKIŞ PORYA VE DİŞLİLERİ, ARKA AKS
OUTPUT, REAR AXLE**

NO NO	PARÇA NO PART NO	TANIM	DESCRIPTION	ADET QTY	S.K. S.C.	SERİ NO SERIAL NO	D.T. ICA	NOT NOTE
0020	S06/42986	MERKEZLEME BURCU	CENTERING BUSH	16				
0030	S06/42987	CİVATA	HEXAGON SCREW	16				
0040	S06/42988	GÜNEŞ DİŞLİ, ŞAFT	SUN GEAR SHAFT	2				
0060	S06/42989	PLANET TAŞIYICI	PLANET CARRIER	2				
/0010	S06/42990	PLANET TAŞIYICI	PLANET CARRIER	1				
/0020	S06/42991	UYDU DİŞLİ	PLANETARY GEAR	4				
	S06/42992	UYDU DİŞLİ	PLANETARY GEAR	1				
/0050	S06/42993	KELEPÇE	CIRCLIP	4				
/0060	S06/42994	BASKI PULU	THRUST WASHER	1				
/0070	S06/42995	ÇEMBER DİŞLİ	RING GEAR	1				
0120	S06/42996	KEÇE	SHAFT SEAL	2				
0130	S06/42942	VİDALI TAPA	SCREW PLUG	2				
0140	S06/42998	CİVATA	HEXAGON SCREW	4				
0150	S06/42999	POYRA	HUB	2				
0160	S06/42017	RULMAN	TA. ROLLER BEARING	4				
0170	S06/42018	O-RİNG	O-RING	2				
0180	S06/42019	CİVATA	WHEEL BOLT	20				

PARK FRENİ, ARKA AKS
PARK BRAKE, REAR AXLE



PARK FRENİ, ARKA AKS
PARK BRAKE, REAR AXLE

NO NO	PARÇA NO PART NO	TANIM	DESCRIPTION	ADET QTY	S.K. S.C.	SERİ NO SERIAL NO	D.T. ICA	NOT NOTE
0030	S06/42020	FREN DİSKİ	BRAKE DISC	1				
0070	S06/42021	FREN DÜZENEĞİ	BRAKE CALIPER	1				
0080	S06/42022	ÇİVATA	HEXAGON SCREW	2				
0090	S06/42023	PUL	WASHER	2				

F

**TAHRİK ELEMANLARI
TRANSMISSION COMPONENTS**

F1

**ÖN AKS
FRONT AXLE**

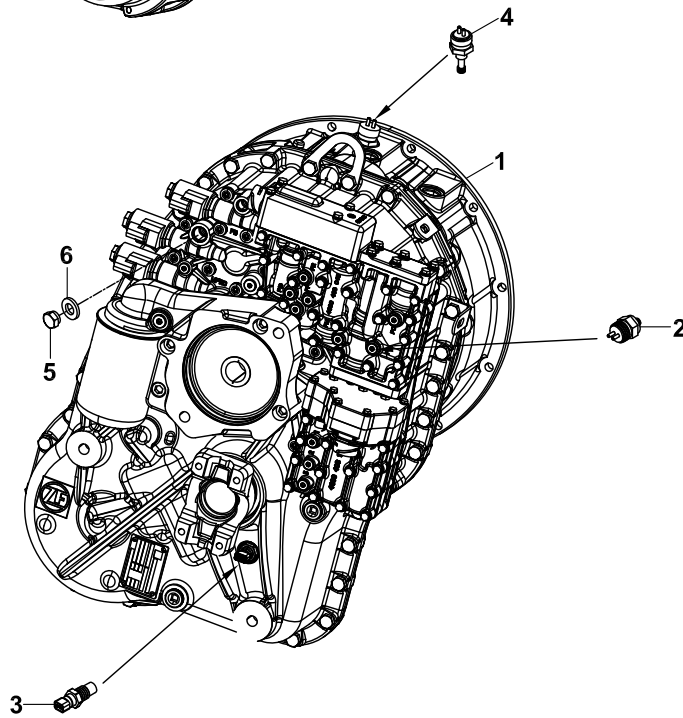
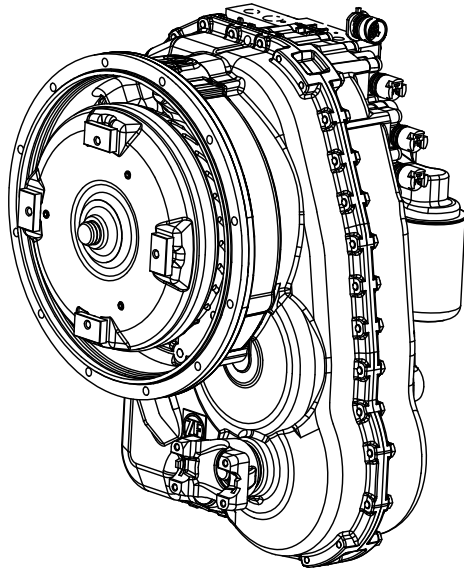
F2

**ARKA AKS
REAR AXLE**

F3

**SANZUMAN
TRANSMISSION**

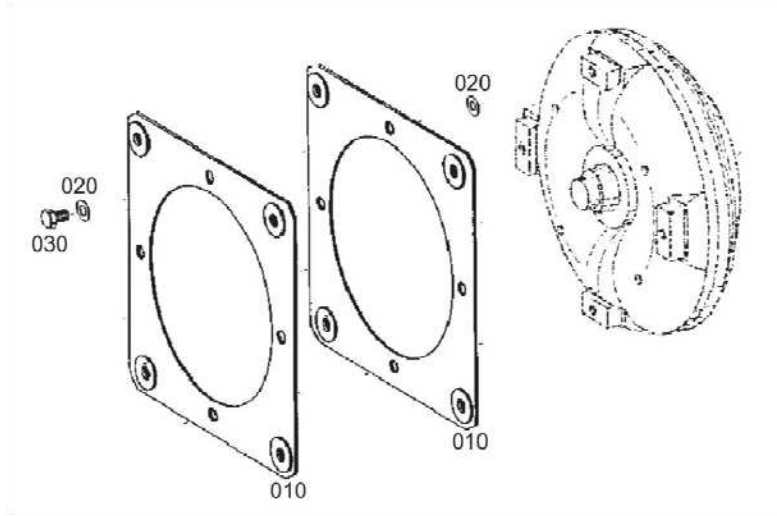
ŞANZUMAN TRANSMISSION



**ŞANZIMAN
TRANSMISSION**

NO NO	PARÇA NO PART NO	TANIM	DESCRIPTION	ADET QTY	S.K. S.C.	SERİ NO SERIAL NO	D.T. ICA	NOT NOTE
	* 017/4008- 017/85001							
1	F03/15807	ŞANZUMAN	TRANSMISSION	1				
	F03/15808	ŞANZUMAN	TRANSMISSION	1			Y	
2	515/23090	MÜŞİR, BASINÇ	SENSOR, PRESSURE	1				
3	515/70000	SENSÖR, HIZ	SENSOR SPEED	1				
4	S06/43492	YAĞ HARARET SENSÖRÜ	SENSOR,TEMPERATURE	1				
5	F01/32126	TAPA	PLUG	1				
6	F01/24143	O-RING	O-RING	1				

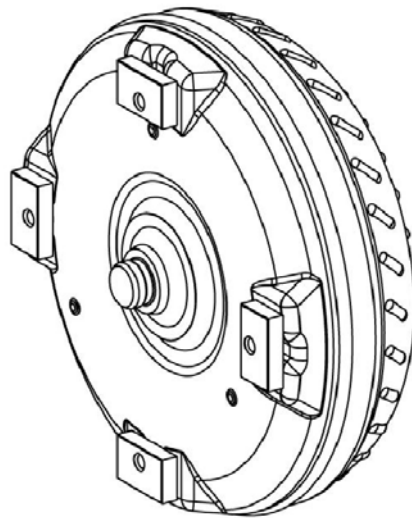
DİYAFRAM, MOTOR BAĞLANTISI
ENGINE CONNECT



**DİYAFRAM, MOTOR BAĞLANTISI
ENGINE CONNECT.**

NO NO	PARÇA NO PART NO	TANIM	DESCRIPTION	ADET QTY	S.K. S.C.	SERİ NO SERIAL NO	D.T. ICA	NOT NOTE
0010	S06/43200	DIAFRAM	DIAPHRAGM	2				
0020	S06/43201	DAYAMA PULU	THRUST WASHER	8				
0030		CIVATA M10x16	BOLT M10x16	4				
	S06/43202	CIVATA M10x16	BOLT M10x16	4				

**KONVERTÖR
CONVERTER**

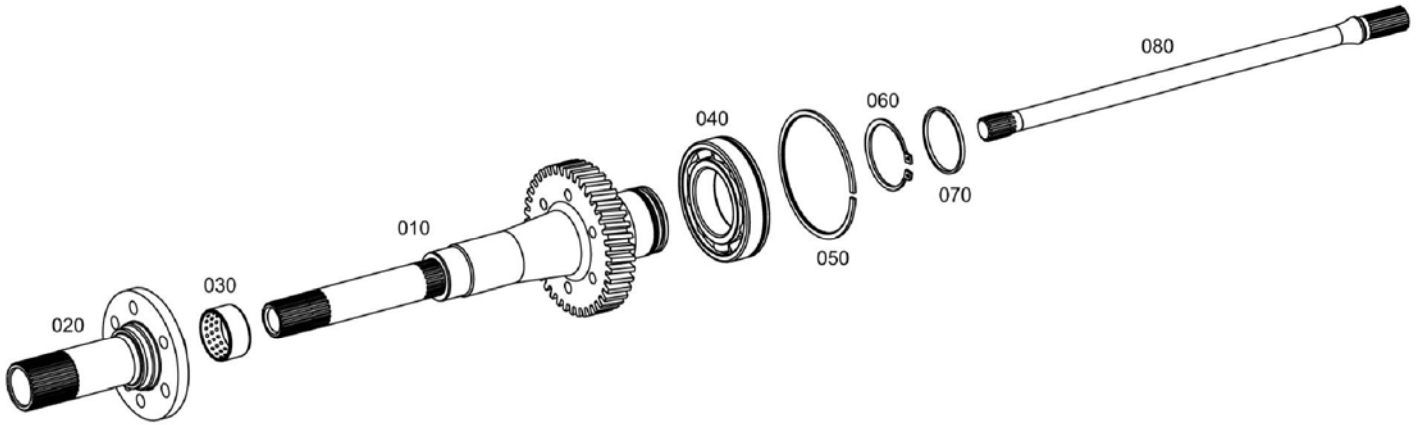


010

**KONVERTÖR
CONVERTER**

NO NO	PARÇA NO PART NO	TANIM	DESCRIPTION	ADET QTY	S.K. S.C.	SERİ NO SERIAL NO	D.T. ICA	NOT NOTE
0010	S06/43188	KONVERTÖR	CONVERTER	1				

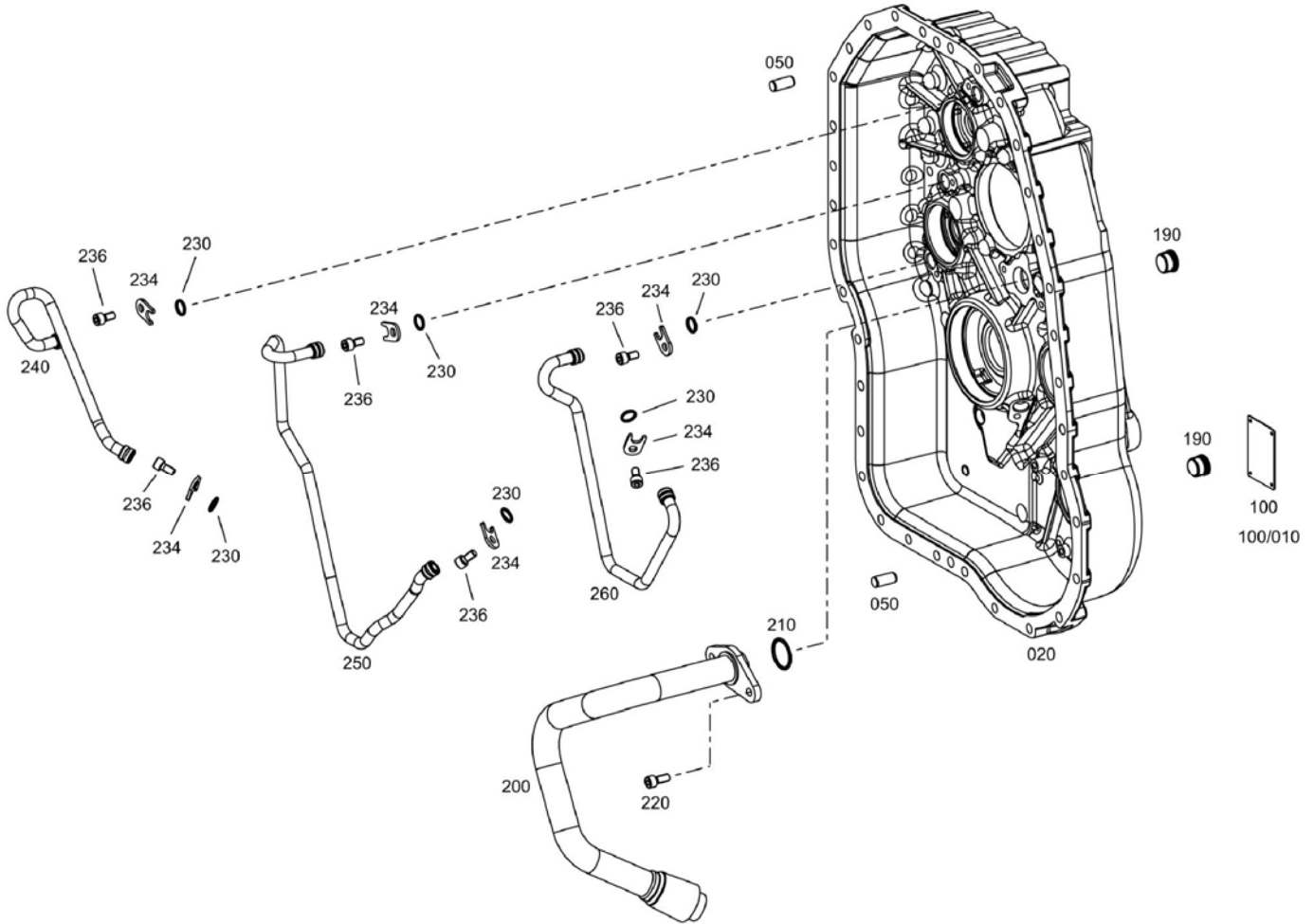
TAHRİK
DRIVE



**TAHRİK
DRIVE**

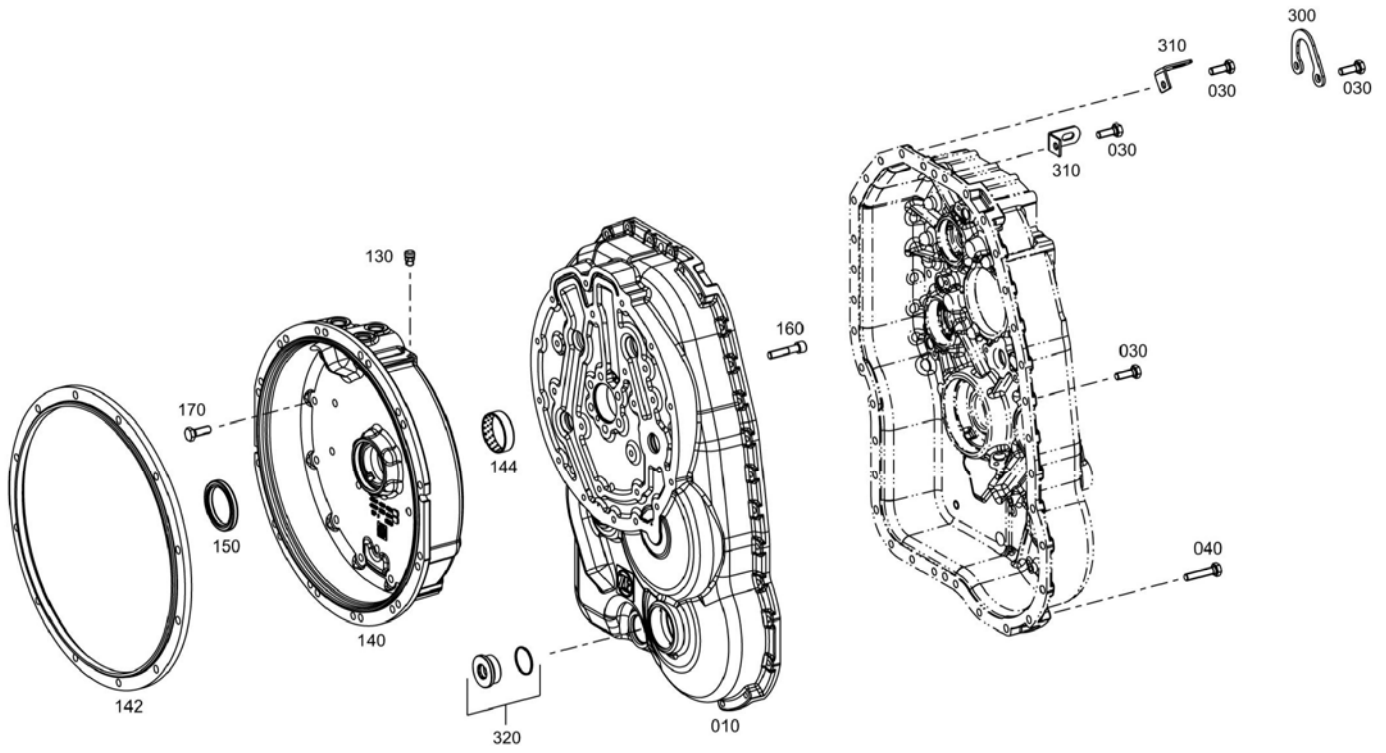
NO NO	PARÇA NO PART NO	TANIM	DESCRIPTION	ADET QTY	S.K. S.C.	SERİ NO SERIAL NO	D.T. ICA	NOT NOTE
0010	S06/43130	TÜRBİN ŞAFTI	TURBINE SHAFT	1				
0020	S06/43131	STATÖR ŞAFTI	STATOR SHAFT	1				
0030	S06/43132	RULMAN BURCU	BEARING BUSH	1				
0040	S06/43133	RULMAN	BALL BEARING	1				
0050	S06/43134	SEGMAN	SNAP RING	1				
0060	S06/43135	SEGMAN	CIRCLIP	1				
0070	S06/43136	SEGMAN	R-RING	1				
0080	S06/43137	MERKEZLEME MİLİ	CENTRAL SHAFT	1				

TRANSMİSYON GÖVDESİ
TRANSM. HOUSING



TRANSMİSYON GÖVDESİ
TRANSM. HOUSING

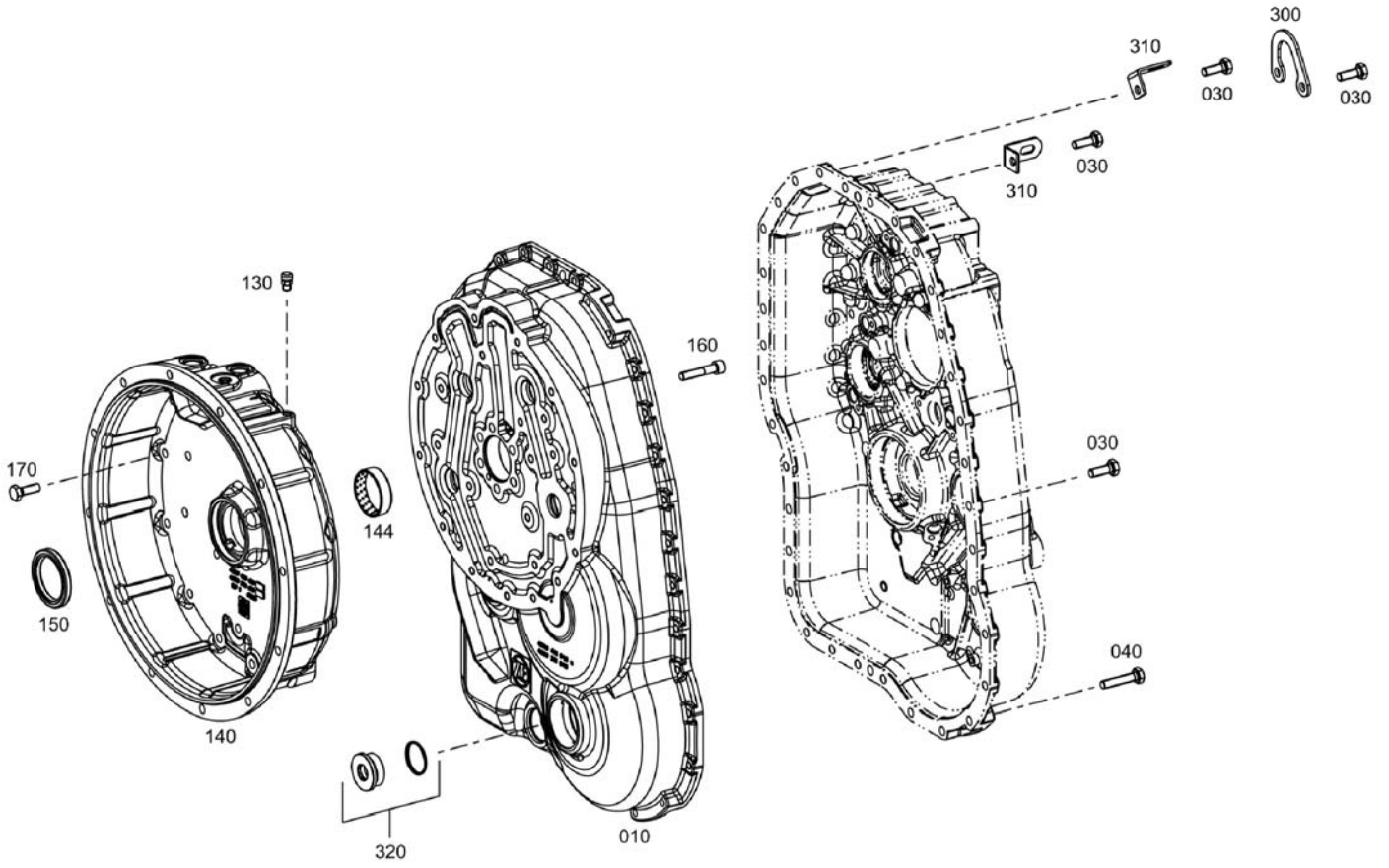
NO NO	PARÇA NO PART NO	TANIM	DESCRIPTION	ADET QTY	S.K. S.C.	SERİ NO SERIAL NO	D.T. ICA	NOT NOTE
0020	S06/43345	GÖVDE II	HOUSING II	1				
0050	S06/43235	PİM	CYLINDRICAL PIN	2				
0100	S06/43344	PLAKA - ETİKET	TYPEPLATE	1				
/0010	S06/43236	PLAKA - ETİKET	TYPEPLATE	1				
/0020	S06/43347	PLAKA - ETİKET	TYPEPLATE	1				
	S06/43348	PLAKA - ETİKET	TYPEPLATE		OP.			
0190	S06/43237	VİDALI TAPA	SCREW PLUG	2				
0200	S06/43352	BORU	TUBE	1				
0210	S06/43257	O-RING	O-RING	1		A19001 - A19044		
	S06/43501	O-RING	O-RING	1		A19045 -		
0220		CİVATA	CAP SCREW	2				
	S06/43348	CİVATA	CAP SCREW	2				
0230	S06/43350	O-RING	O-RING	6				
0234	S06/43351	TESPİT SACI	FIXING PLATE	6				
0236		CİVATA	CAP SCREW	6				
	S06/43256	CİVATA	CAP SCREW	6				
0240	S06/43353	BORU	TUBE	1				
0250	S06/43354	BORU	TUBE	1				
0260	S06/43355	BORU	TUBE	1				

TRANSMİSYON GÖVDESİ
TRANSM. HOUSING

TRANSMİSYON GÖVDESİ
TRANSM. HOUSING

NO NO	PARÇA NO PART NO	TANIM	DESCRIPTION	ADET QTY	S.K. S.C.	SERİ NO SERIAL NO	D.T. ICA	NOT NOTE
0010	S06/43346	GÖVDE I	HOUSING I	1				
	S06/43495	GÖVDE I	HOUSING I	1			X	
0030		CİVATA	HEXAGON SCREW	28				
	S06/43357	CİVATA	HEXAGON SCREW	28				
0040		CİVATA	HEXAGON SCREW	6				
	S06/43358	CİVATA	HEXAGON SCREW	6				
0130	S06/43359	HAVALANDIRMA	BREATHER	1				
0140	S06/43360	KONVERTÖR YUVASI	CONVERTER BELL	1				
0142	S06/43361	ARA HALKA	ADAPTER RING	1				
0144	S06/43362	RULMAN BURCU	BEARING BUSH	1				
0150		KEÇE, ŞAFT	SHAFT SEAL	1				
	S06/43336	KEÇE, ŞAFT	SHAFT SEAL	1				
0160		CİVATA	CAP SCREW	6				
	S06/43363	CİVATA	CAP SCREW	6				
0170		CİVATA	HEXAGON SCREW	23				
	S06/43357	CİVATA	HEXAGON SCREW	23				
0300	S06/43254	BRAKET	BRACKET	1				
0310	S06/43276	BRAKET	BRACKET	2				
0320		CİVATA	SCREW PLUG	1				
	S06/43364	CİVATA	SCREW PLUG	1				
	S06/43365	O-RİNG	O-RING	1				

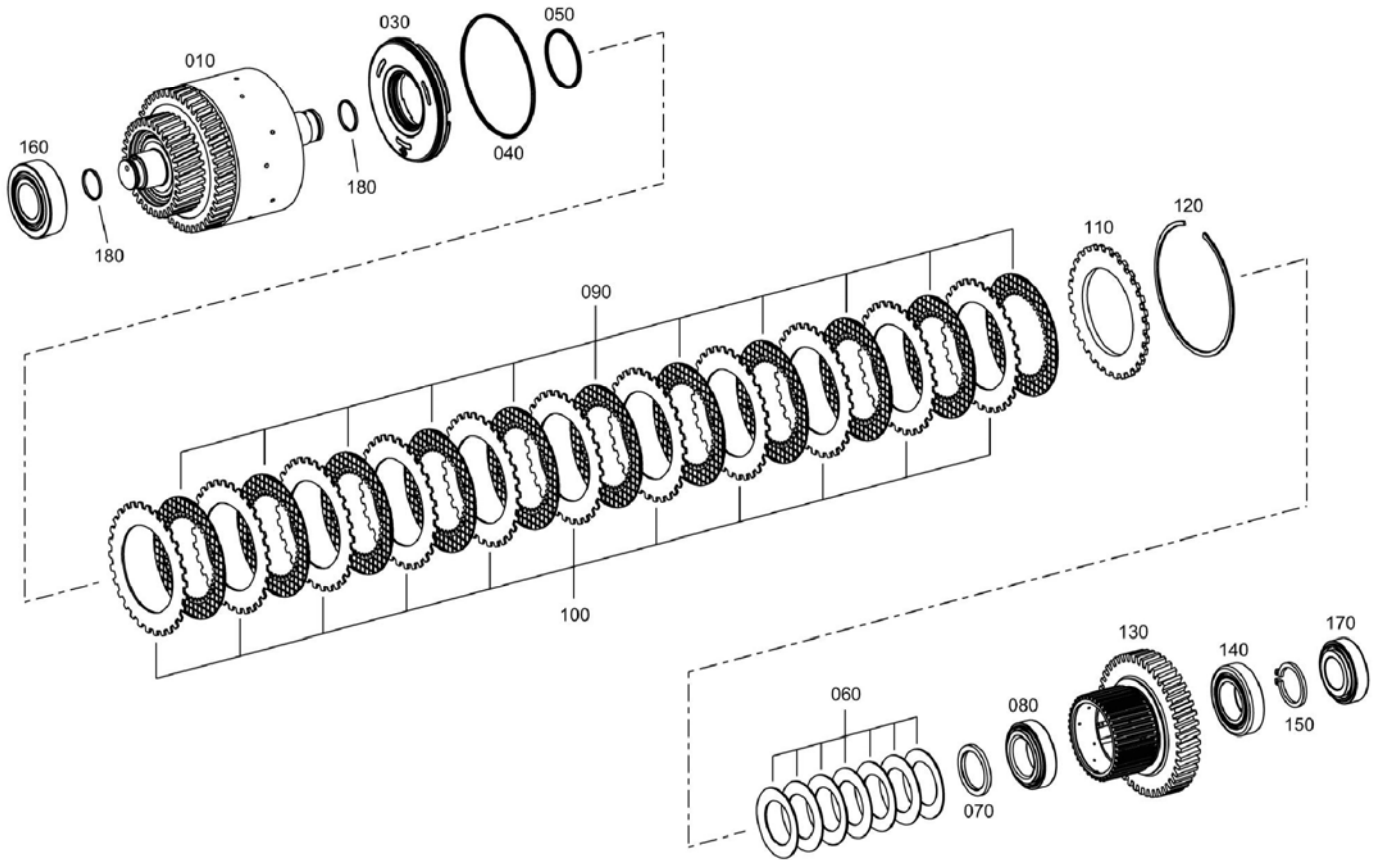
TRANSMİSYON GÖVDESİ TRANSM. HOUSING



TRANSMİSYON GÖVDESİ
TRANSM. HOUSING

NO NO	PARÇA NO PART NO	TANIM	DESCRIPTION	ADET QTY	S.K. S.C.	SERİ NO SERIAL NO	D.T. ICA	NOT NOTE
0010	S06/43349	GÖVDE I	HOUSING I	1				
0030		CİVATA	HEXAGON SCREW	28				
	S06/43357	CİVATA	HEXAGON SCREW	28				
0040		CİVATA	HEXAGON SCREW	6				
	S06/43358	CİVATA	HEXAGON SCREW	6				
0130	S06/43359	HAVALANDIRMA	BREATHER	1				
0140	S06/43356	KONVERTÖR YUVASI	CONVERTER BELL	1				
0144	S06/43362	RULMAN BURCU	BEARING BUSH	1				
0150		KEÇE, ŞAFT	SHAFT SEAL	1				
	S06/43336	KEÇE, ŞAFT	SHAFT SEAL	1				
0160		CİVATA	CAP SCREW	6				
	S06/43363	CİVATA	CAP SCREW	6				
0170		CİVATA	HEXAGON SCREW	23				
	S06/43357	CİVATA	HEXAGON SCREW	23				
0300	S06/43254	BRAKET	BRACKET	1				
0310	S06/43276	BRAKET	BRACKET	2				
0320		CİVATA	SCREW PLUG	1				
	S06/43364	CİVATA	SCREW PLUG	1				
	S06/43365	O-RİNG	O-RING	1				

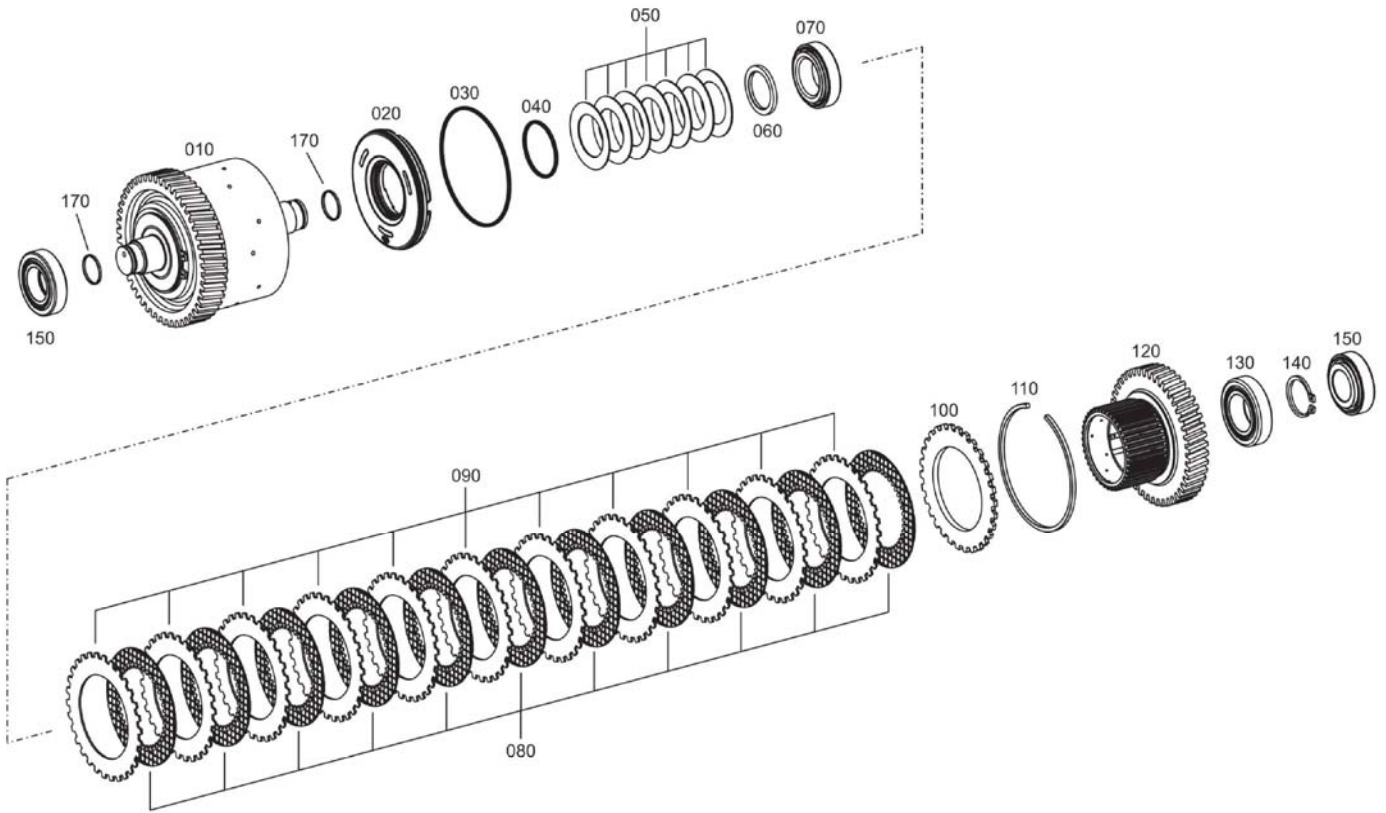
ARKA DİŞLİ
REVERSING GEAR



**ARKA DIŞLI
REVERSING GEAR**

NO NO	PARÇA NO PART NO	TANIM	DESCRIPTION	ADET QTY	S.K. S.C.	SERİ NO SERIAL NO	D.T. ICA	NOT NOTE
0010	S06/43380	KAVRAMA	CLUTCH	1				
/0150	S06/43379	SEGMAN	HELICAL GEAR	1				
/0170	S06/43381	DIŞLI	GEAR	1				
0030	S06/43282	PISTON	PISTON	1				
0040	S06/43304	O-RING	O-RING	1				
0050	S06/43305	O-RING	O-RING	1				
0060	S06/43382	YAY	CUP SPRING	7				
0070	S06/43383	DESTEK DİSKİ	SUPPORT DISC	1				
0080		RULMAN	TA ROLLER BEARING	1				
	S06/43384			GK				
0090	S06/43286	DEBRİYAJ DİSKİ, İÇ	INNER CLUTCH DISC	11				
0100	S06/43287	DEBRİYAJ DİSKİ, DIŞ	OUTER CLUTCH DISC	11				
0110	S06/43288	AYAR ŞİMİ	END SHIM	1				
0120		TESPİT SEGMANI	SNAP RING	1				
	S06/43289			GK				
	S06/43290			GK				
	S06/43291			GK				
	S06/43292			GK				
	S06/43293			GK				
	S06/43294			GK				
	S06/43295			GK				
	S06/43296			GK				
	S06/43297			GK				
0130	S06/43385	TAŞIYICI DİSK	DISC CARRIER	1				
0140		RULMAN	TA ROLLER BEARING	1				
	S06/43366			GK				
0150		SEGMAN	CIRCLIP	1				
	S06/43367			GK				S= 3,20
	S06/43368			GK				S= 3,10
	S06/43369			GK				S= 3,00
	S06/43370			GK				S= 2,90
	S06/43371			GK				S= 2,80
	S06/43372			GK				S= 2,70
	S06/43373			GK				S= 2,60
	S06/43374			GK				
	S06/43375			GK				
	S06/43376			GK				
	S06/43377			GK				
	S06/43378			GK				
0160		RULMAN	TA ROLLER BEARING	1				
	S06/43309			GK				
0170		RULMAN	ROLLER BEARING	1				
	S06/43279			GK				
0180	S06/43280	O-RING	R-RING	1				
				2				

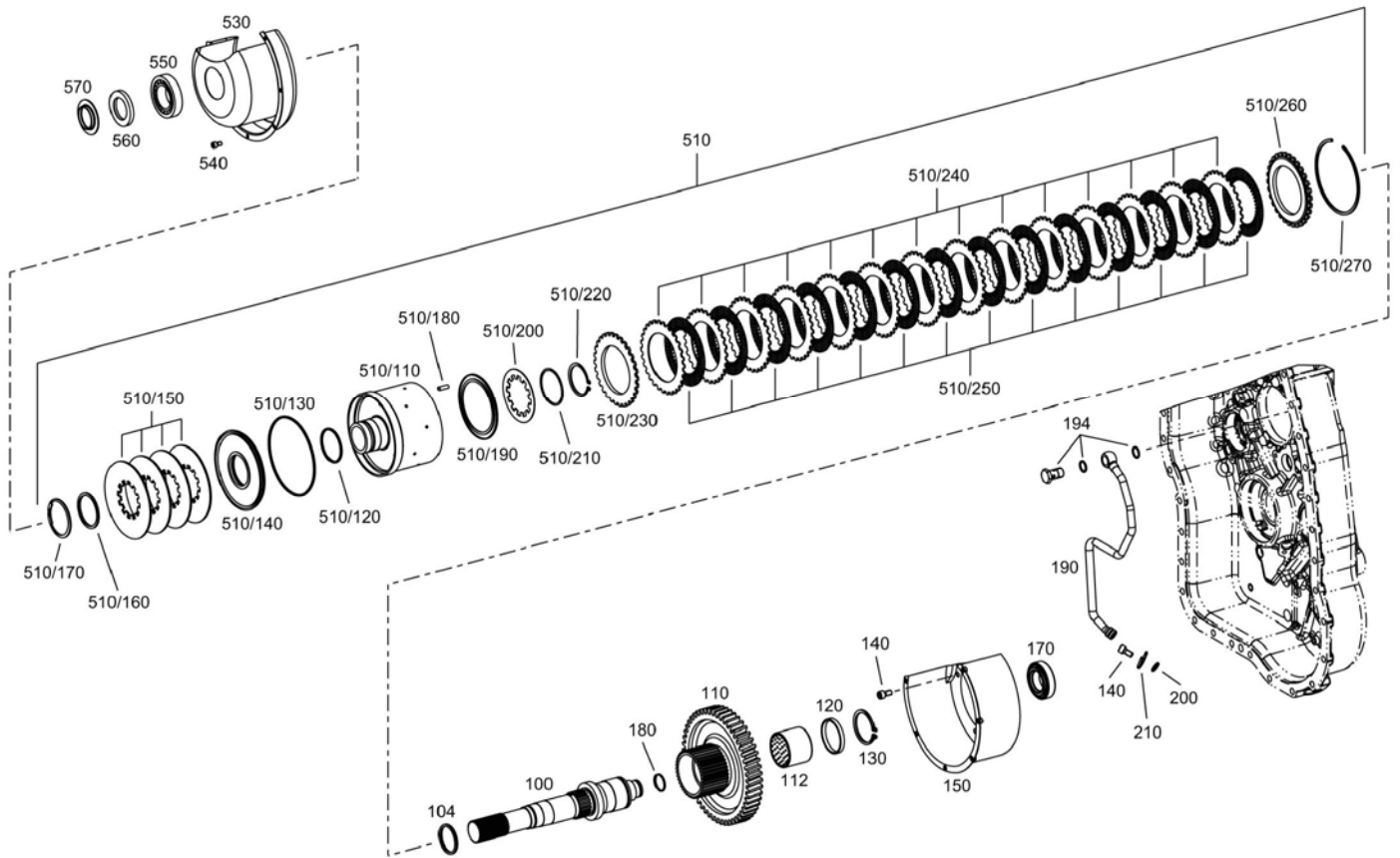
ARKA DİŞLİ REVERSING GEAR



**ARKA DIŞLI
REVERSING GEAR**

NO NO	PARÇA NO PART NO	TANIM	DESCRIPTION	ADET QTY	S.K. S.C.	SERİ NO SERIAL NO	D.T. ICA	NOT NOTE
0010	S06/43386	KAVRAMA	COUPLING	1				
0020	S06/43282	PISTON	PISTON	1				
0030	S06/43304	O-RING	O-RING	1				
0040	S06/43305	O-RING	O-RING	1				
0050	S06/43382	YAY	CUP SPRING	7				
0060	S06/43383	DESTEK DİSKİ	SUPPORT DISC	1				
0070		RULMAN	TA. ROLLER BEARING	1				
	S06/43384			GK				
0080	S06/43286	DEBRİYAJ DİSKİ, İÇ	INNER CLUTCH DISC	11				
0090	S06/43287	DEBRİYAJ DİSKİ, DIŞ	OUTER CLUTCH DISC	11				
0100	S06/43288	AYAR ŞİMİ	END SHIM	1				
0110		TESPİT SEGMANI	SNAP RING	1				
	S06/43289	TESPİT SEGMANI	SNAP RING	GK				
	S06/43290	TESPİT SEGMANI	SNAP RING	GK				
	S06/43291	TESPİT SEGMANI	SNAP RING	GK				
	S06/43292	TESPİT SEGMANI	SNAP RING	GK				
	S06/43293	TESPİT SEGMANI	SNAP RING	GK				
	S06/43294	TESPİT SEGMANI	SNAP RING	GK				
	S06/43295	TESPİT SEGMANI	SNAP RING	GK				
	S06/43296	TESPİT SEGMANI	SNAP RING	GK				
	S06/43297	TESPİT SEGMANI	SNAP RING	GK				
0120	S06/43385	TAŞIYICI DİSK	DISC CARRIER	1				
0130		RULMAN	TA. ROLLER BEARING	1				
	S06/43366			GK				
0140		SEGMAN	CIRCLIP	1				
	S06/43367			GK				S= 3,20
	S06/43368			GK				S= 3,10
	S06/43369			GK				S= 3,00
	S06/43370			GK				S= 2,90
	S06/43371			GK				S= 2,80
	S06/43372			GK				S= 2,70
	S06/43373			GK				S= 2,60
	S06/43374			GK				
	S06/43375			GK				
	S06/43376			GK				
	S06/43377			GK				
	S06/43378			GK				
0150				1				
	S06/43387		ROLLER BEARING	GK				
0160				1				
	S06/43279	RULMAN	ROLLER BEARING	GK				
0170	S06/43280	O-RING	R-RING	2				

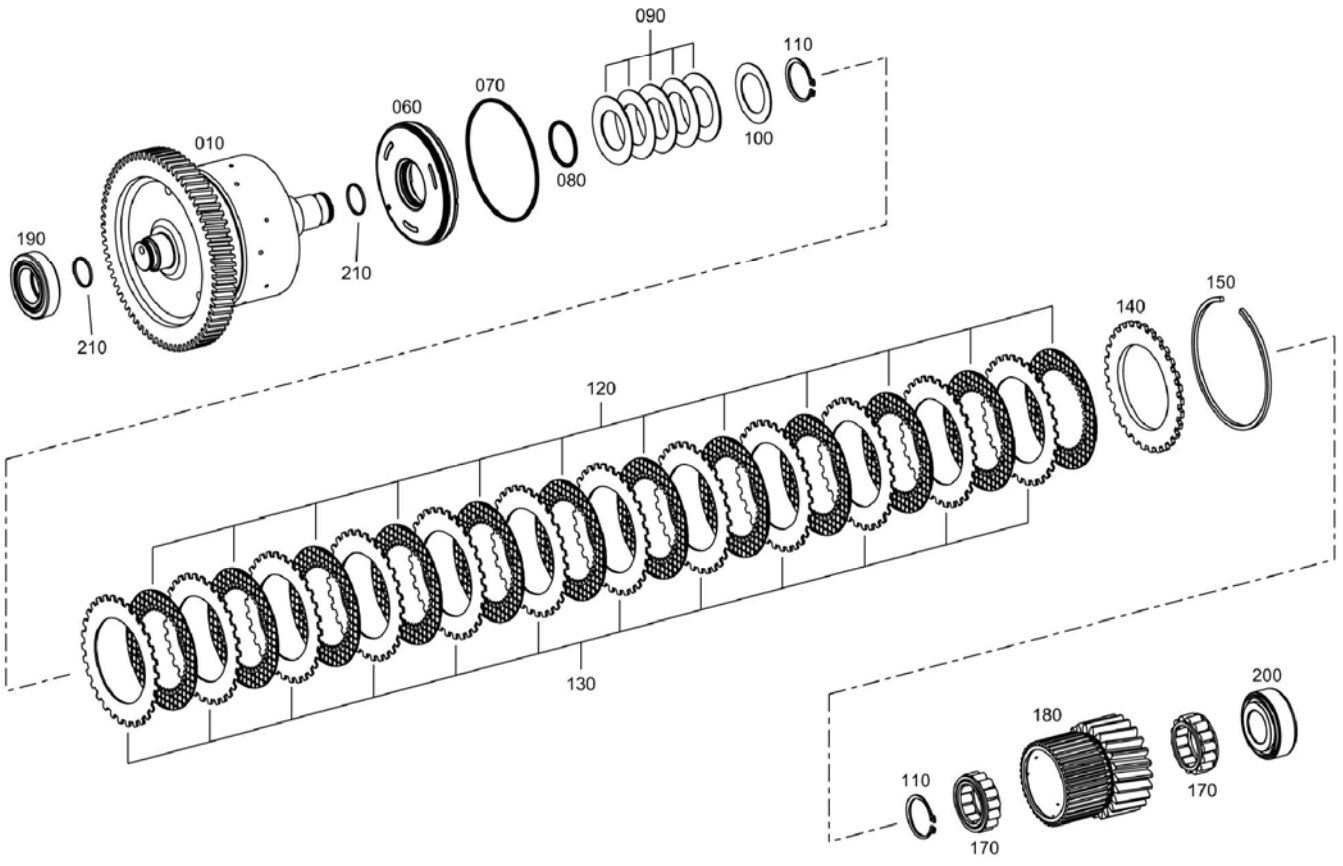
KAVRAMA COUPLING



**KAVRAMA
COUPLING**

NO NO	PARÇA NO PART NO	TANIM	DESCRIPTION	ADET QTY	S.K. S.C.	SERİ NO SERIAL NO	D.T. ICA	NOT NOTE
0100	S06/43388	ÇIKIŞ ŞAFTI	OUTPUT SHAFT	1				
0104	S06/43389	O-RİNG	O-RING	1				
0110	S06/43390	TAŞIYICI DİSK	DISC CARRIER	1				
0112	S06/43391	BURÇ	BEARING BUSH	1				
0120	S06/43392	DAYAMA PULU	THRUST WASHER	1				
0130	S06/43393	SEGMAN	CIRCLIP	1				
0140		CİVATA	CAP SCREW	5				
	S06/43256	CİVATA	CAP SCREW	5				
0150	S06/43394	ELEK	SCREEN SHEET	1				
0170		RULMAN	ROLLER BEARING	1				
	S06/43387			GK				
0180	S06/43280	O-RİNG	R-RING	1				
0190	S06/43395	BORU	TUBE	1				
0194		DELİKLİ CİVATA	HOLLOW/UNION SCREW	1				
	S06/43396	DELİKLİ CİVATA	HOLLOW/UNION SCREW	1				
	S06/43397	ÇEMBER	SEALING RING	2				
0200	S06/43350	O-RİNG	O-RING	1				
0210	S06/43351	TESPİT SACI	FIXING PLATE	1				
0510	S06/43353	BORU	TUBE	1				
/0110	S06/43398	TAŞIYICI DİSK	DISC CARRIER	1				
/0120	S06/43399	O-RİNG	O-RING	1				
/0130	S06/43400	O-RİNG	O-RING	1				
/0140	S06/43401	PİSTON	PISTON	1				
/0150	S06/43402	YAY	CUP SPRING	4				
/0160	S06/43403	BOŞLUK PULU	SPACER RING	1				
/0170	S06/43404	ÇEMBER	V-RING	1				
/0180	S06/43405	MAKARA	ROLLER	3				
/0190	S06/43406	TESPİT SACI	FIXING PLATE	1				
/0200	S06/43407	YAY	CUP SPRING	1				
/0210	S06/43408	ŞİM	SHIM	1				
/0220	S06/43409	SEGMAN	CIRCLIP	1				
/0230	S06/43288	AYAR ŞİMİ	END SHIM	1				
/0240	S06/43287	DEBRİYAJ DİSKİ, DIŞ	OUTER CLUTCH DISC	14				
/0250	S06/43286	DEBRİYAJ DİSKİ, İÇ	INNER CLUTCH DISC	14				
/0260	S06/43288	AYAR ŞİMİ	END SHIM	1				
/0270		TESPİT SEGMANI	SNAP RING	1				
	S06/43289			GK				
	S06/43290			GK				
	S06/43291			GK				
	S06/43292			GK				
	S06/43293			GK				
	S06/43294			GK				
	S06/43295			GK				
	S06/43296			GK				
	S06/43297			GK				
0530	S06/43411	ELEK	SCREEN SHEET	1				
0540		CİVATA	HEXAGON SCREW	6				
	S06/43412	CİVATA	CAP SCREW	6				
0550		RULMAN	ROLLER BEARING	1				
	S06/43413			GK				
0560		KEÇE, ŞAFT	SHAFT SEAL	1				
	S06/43299	KEÇE, ŞAFT	SHAFT SEAL	1				
0570	S06/43410	KEÇE KAPAĞI	SEALING CAP	1				

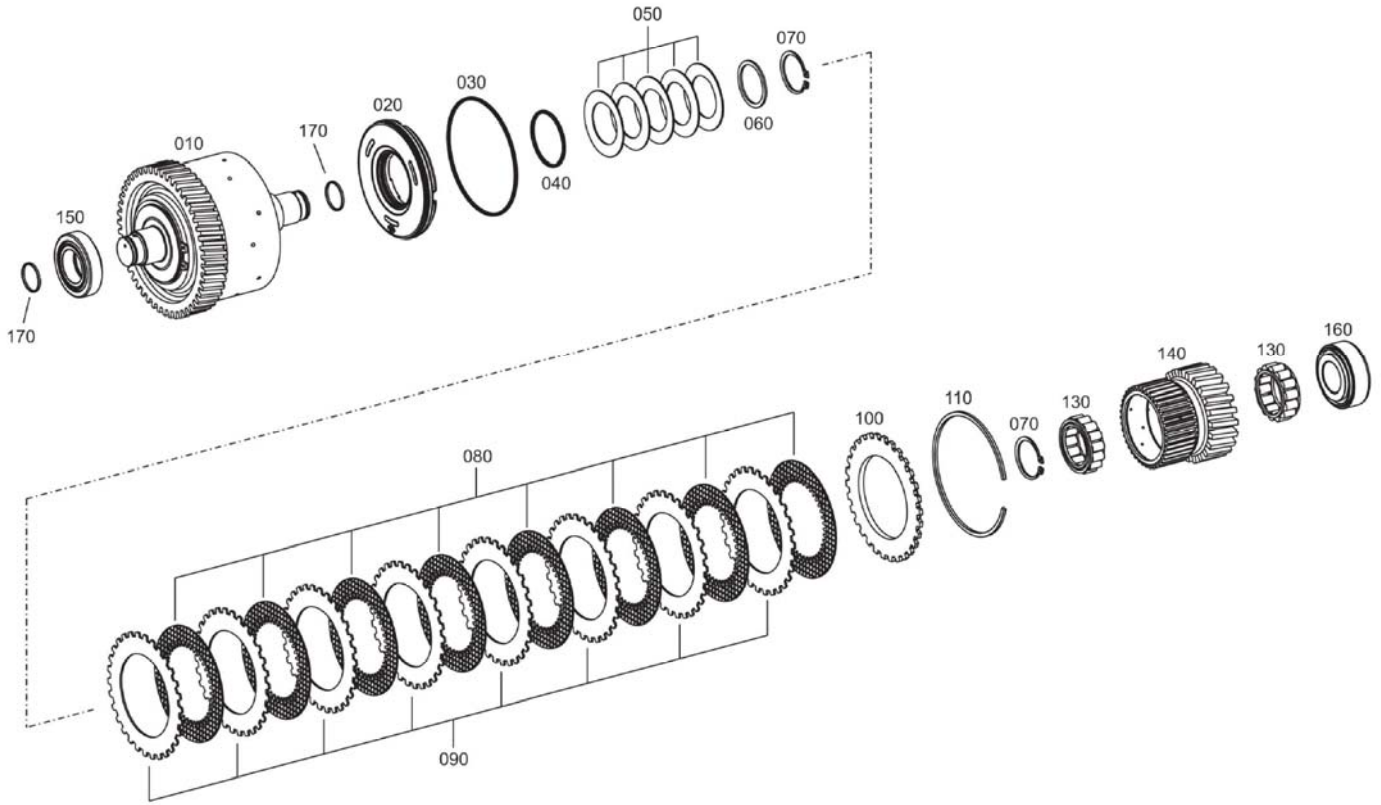
KAVRAMA COUPLING



**KAVRAMA
COUPLING**

NO NO	PARÇA NO PART NO	TANIM	DESCRIPTION	ADET QTY	S.K. S.C.	SERİ NO SERIAL NO	D.T. ICA	NOT NOTE
0010	S06/43190	KAVRAMA	CLUTCH	1				
0060	S06/43191	PİSTON	PISTON	1				
0070	S06/43304	O-RING	O-RING	1				
0080	S06/43530	O-RING	O-RING	1				
0090	S06/43312	YAY DIŞ HALKASI	CUP SPRING	5				
0100	S06/43228	PUL	AXIAL WASHER	1				
0110	S06/43215	SEGMAN	CIRCLIP	2				
0120	S06/43286	DEBRİYAJ DİSKİ, İÇ	INNER CLUTCH DISC	12				
0130	S06/43287	DEBRİYAJ DİSKİ, DIŞ	OUTER CLUTCH DISC	12				
0140	S06/43288	AYAR ŞİMİ	END SHIM	1				
0150		TESPİT SEGMANI	SNAP RING	1				
	S06/43289			GK				
	S06/43290			GK				
	S06/43291			GK				
	S06/43292			GK				
	S06/43293			GK				
	S06/43294			GK				
	S06/43295			GK				
	S06/43296			GK				
	S06/43297			GK				
0170		RULMAN	SELF-ALIGNING BEARING	2				
	S06/43192			GK				
0180	S06/43193	TAŞIYICI DİSK	DISC CARRIER	GK				
0190	S06/43387	RULMAN	ROLLER BEARING	GK				
0200		RULMAN	TA.ROLLER BEARING	1				
/0010	S06/43194	RULMAN	TA.ROLLER BEARING	1				
/0020	S06/43195	RULMAN	TA.ROLLER BEARING	1				
/0030	S06/43196	RULMAN	TA.ROLLER BEARING	1				
0210	S06/43280	O-RING	R-RING	2				

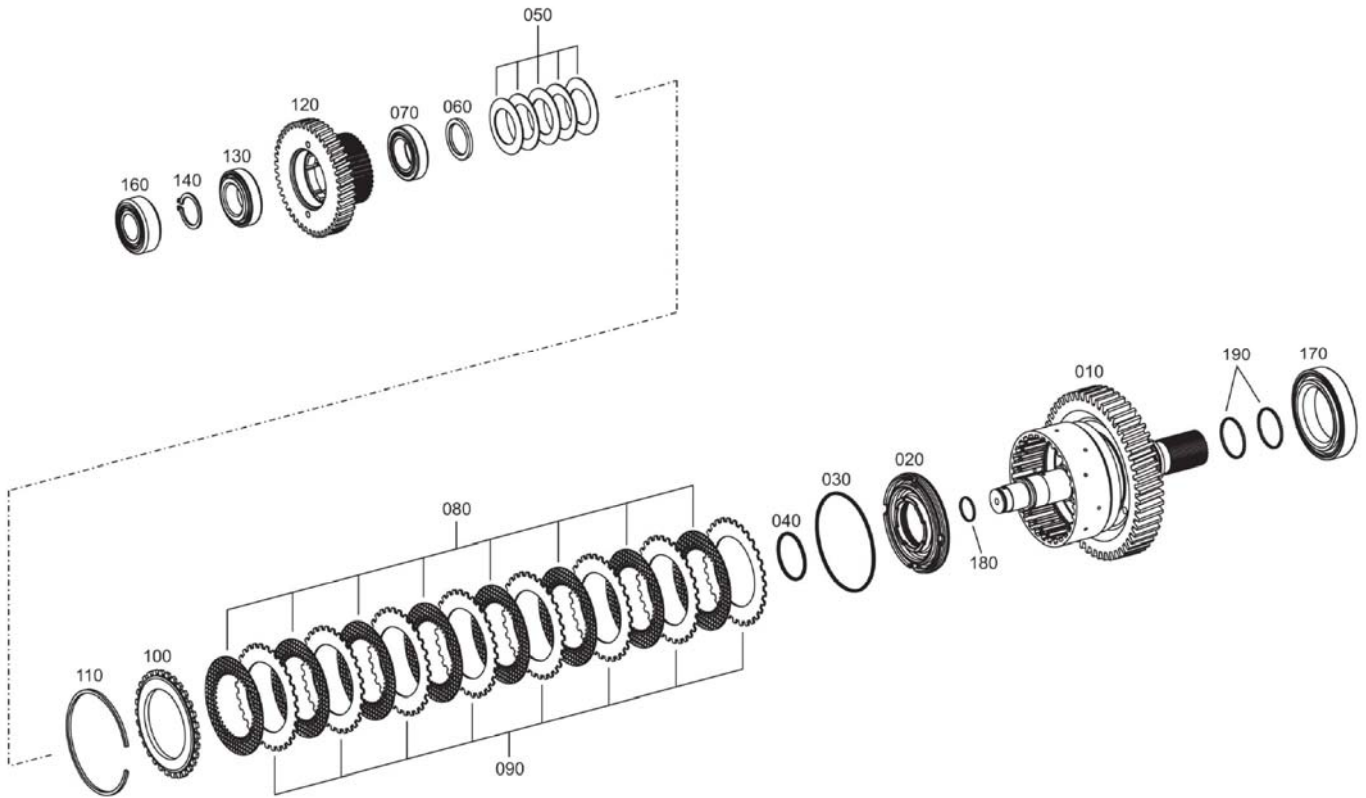
KAVRAMA COUPLING (K2)



**KAVRAMA
COUPLING (K2)**

NO NO	PARÇA NO PART NO	TANIM	DESCRIPTION	ADET QTY	S.K. S.C.	SERİ NO SERIAL NO	D.T. ICA	NOT NOTE
0010	S06/43197	KAVRAMA	CLUTCH	1				
0020	S06/43282	PISTON	PISTON	1				
0030	S06/43304	O-RING	O-RING	1				
0040	S06/43305	O-RING	O-RING	1				
0050	S06/43382	YAY	CUP SPRING	5				
0060	S06/43198	ŞİM	SHIM	1				
0070	S06/43215	SEGMAN	CIRCLIP	2				
0080	S06/43286	DEBRİYAJ DİSKİ, İÇ	INNER CLUTCH DISC	8				
0090	S06/43287	DEBRİYAJ DİSKİ, DIŞ	OUTER CLUTCH DISC	8				
0100	S06/43288	AYAR ŞİMİ	END SHIM	1				
0110		TESPİT SEGMANI	SNAP RING	1				
	S06/43289			GK				
	S06/43290			GK				
	S06/43291			GK				
	S06/43292			GK				
	S06/43293			GK				
	S06/43294			GK				
	S06/43295			GK				
	S06/43296			GK				
	S06/43297			GK				
0130		RULMAN	SELF-ALIGNING BEARING	2				
	S06/43138			GK				
	S06/43192			GK				
0140	S06/43139	TAŞIYICI DİSK	DISC CARRIER	1				
0150		RULMAN	ROLLER BEARING	1				
	S06/43387			GK				
0160		RULMAN	TA.ROLLER BEARING	1				
/0010	S06/43194	RULMAN	TA.ROLLER BEARING	1				
/0020	S06/43195	RULMAN	TA.ROLLER BEARING	1				
/0030	S06/43196	RULMAN	TA.ROLLER BEARING	1				
0170	S06/43280	O-RING	R-RING	2				

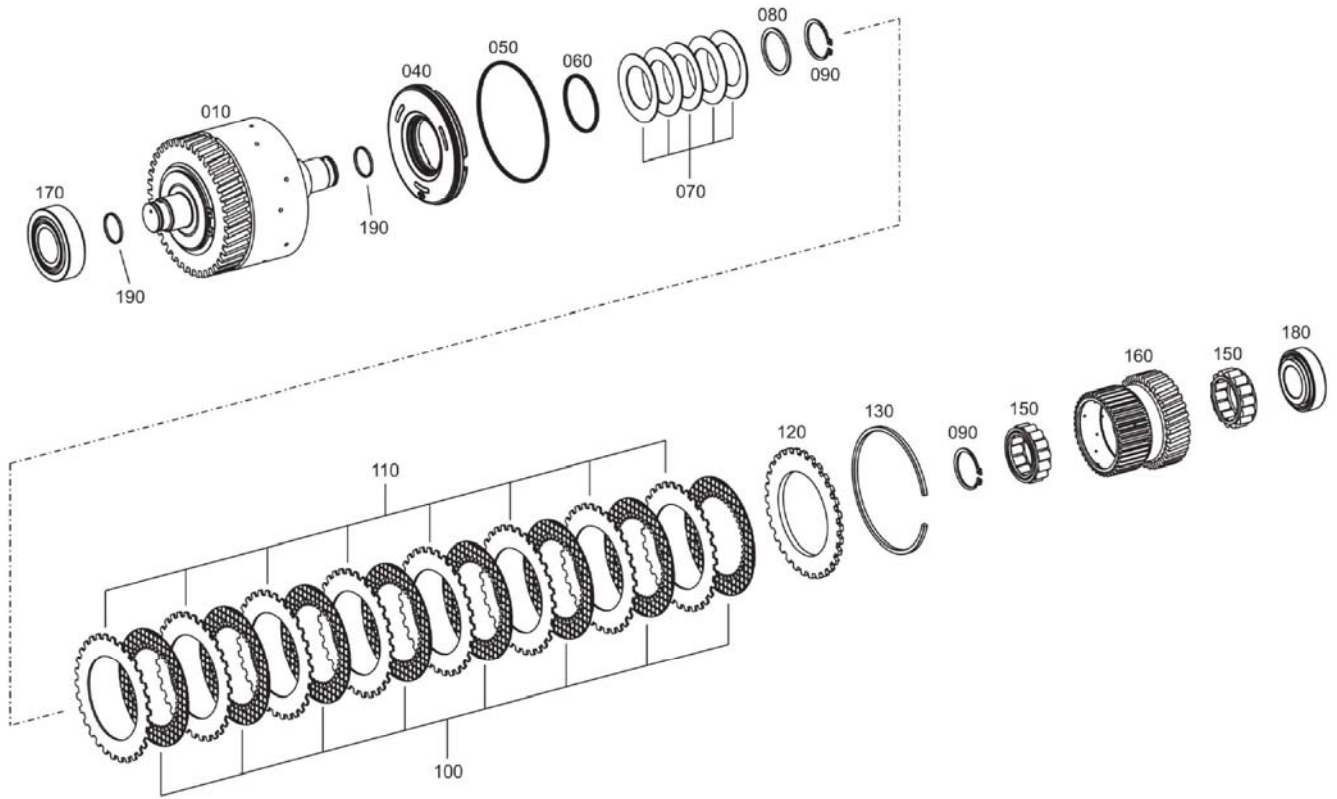
KAVRAMA COUPLING (K3)



**KAVRAMA
COUPLING (K3)**

NO NO	PARÇA NO PART NO	TANIM	DESCRIPTION	ADET QTY	S.K. S.C.	SERİ NO SERIAL NO	D.T. ICA	NOT NOTE
0010	S06/43415	KAVRAMA	COUPLING	1				
0020	S06/43282	PISTON	PISTON	1				
0030	S06/43304	O-RING	O-RING	1				
0040	S06/43305	O-RING	O-RING	1				
0050	S06/43382	YAY	CUP SPRING	5				
0060	S06/43383	DESTEK DİSKİ	SUPPORT DISC	1				
0070		RULMAN	TA ROLLER BEARING	1				
	S06/43384			GK				
0080	S06/43286	DEBRİYAJ DİSKİ, İÇ	INNER CLUTCH DISC	8				
0090	S06/43287	DEBRİYAJ DİSKİ, DIŞ	OUTER CLUTCH DISC	8				
0100	S06/43288	AYAR ŞİMİ	END SHIM	1				
0110		TESPİT SEGMANI	SNAP RING	1				
	S06/43289			GK				
	S06/43290			GK				
	S06/43291			GK				
	S06/43292			GK				
	S06/43293			GK				
	S06/43294			GK				
	S06/43295			GK				
	S06/43296			GK				
	S06/43297			GK				
0120	S06/43416	TAŞIYICI DİSK	DISC CARRIER	1				
0130		RULMAN	TA ROLLER BEARING	GK				
	S06/43366			1				
0140		SEGMAN	CIRCLIP	1				
	S06/43367			GK				S= 3,20
	S06/43368			GK				S= 3,10
	S06/43369			GK				S= 3,00
	S06/43370			GK				S= 2,90
	S06/43371			GK				S= 2,80
	S06/43372			GK				S= 2,70
	S06/43373			GK				S= 2,60
	S06/43374			GK				
	S06/43375			GK				
	S06/43376			GK				
	S06/43377			GK				
	S06/43378			GK				
0160		RULMAN	TA.ROLLER BEARING	1				
/0010	S06/43194	RULMAN	TA.ROLLER BEARING	1				
/0020	S06/43195	RULMAN	TA.ROLLER BEARING	1				
/0030	S06/43196	RULMAN	TA.ROLLER BEARING	1				
0170		RULMAN	TA.ROLLER BEARING	1				
	S06/43414			GK				
0180	S06/43280	O-RING	R-RING	1				
0190	S06/43207	YAĞ SEGMANI	OBLONG RING	2				

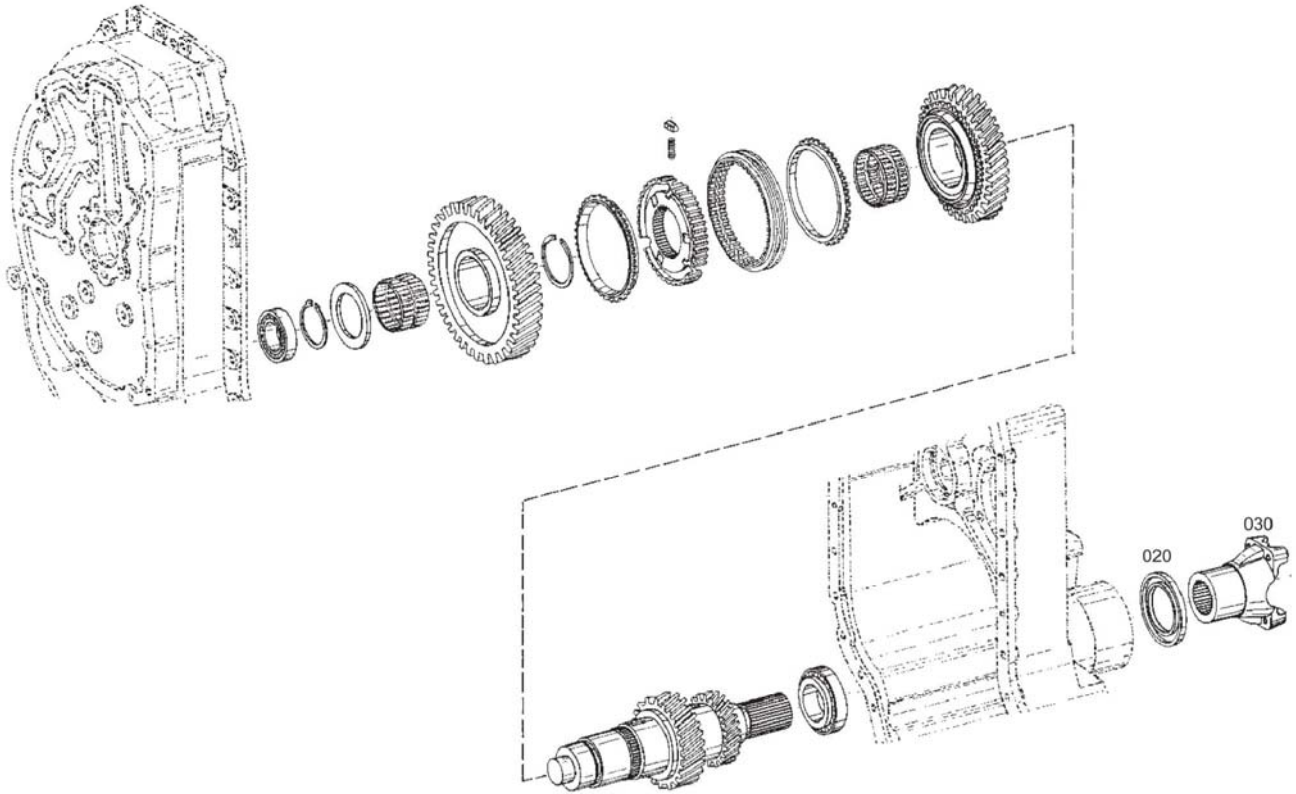
KAVRAMA COUPLING (K4)



**KAVRAMA
COUPLING (K4)**

NO NO	PARÇA NO PART NO	TANIM	DESCRIPTION	ADET QTY	S.K. S.C.	SERİ NO SERIAL NO	D.T. ICA	NOT NOTE
0010	S06/43417	KAVRAMA	COUPLING	1				
0040	S06/43282	PISTON	PISTON	1				
0050	S06/43304	O-RING	O-RING	1				
0060	S06/43305	O-RING	O-RING	1				
0070	S06/43382	YAY	CUP SPRING	5				
0080	S06/43198	ŞİM	SHIM	1				
0090	S06/43215	SEGMAN	CIRCLIP	2				
0100	S06/43286	DEBRİYAJ DİSKİ, İÇ	INNER CLUTCH DISC	8				
0110	S06/43287	DEBRİYAJ DİSKİ, DIŞ	OUTER CLUTCH DISC	8				
0120	S06/43288	AYAR ŞİMİ	END SHIM	1				
0130		TESPİT SEGMANI	SNAP RING	1				
	S06/43289			GK				
	S06/43290			GK				
	S06/43291			GK				
	S06/43292			GK				
	S06/43293			GK				
	S06/43294			GK				
	S06/43295			GK				
	S06/43296			GK				
	S06/43297			GK				
0150		RULMAN	SELF-ALIGNING BEARING	2				
	S06/43138			GK				
	S06/43192			GK				
0160	S06/43418	TAŞIYICI DİSK	DISC CARRIER	1				
0170		RULMAN	TA ROLLER BEARING	1				
	S06/43309			GK				
0180		RULMAN	ROLLER BEARING	1				
	S06/43279			GK				
0190	S06/43280	O-RING	R-RING	2				

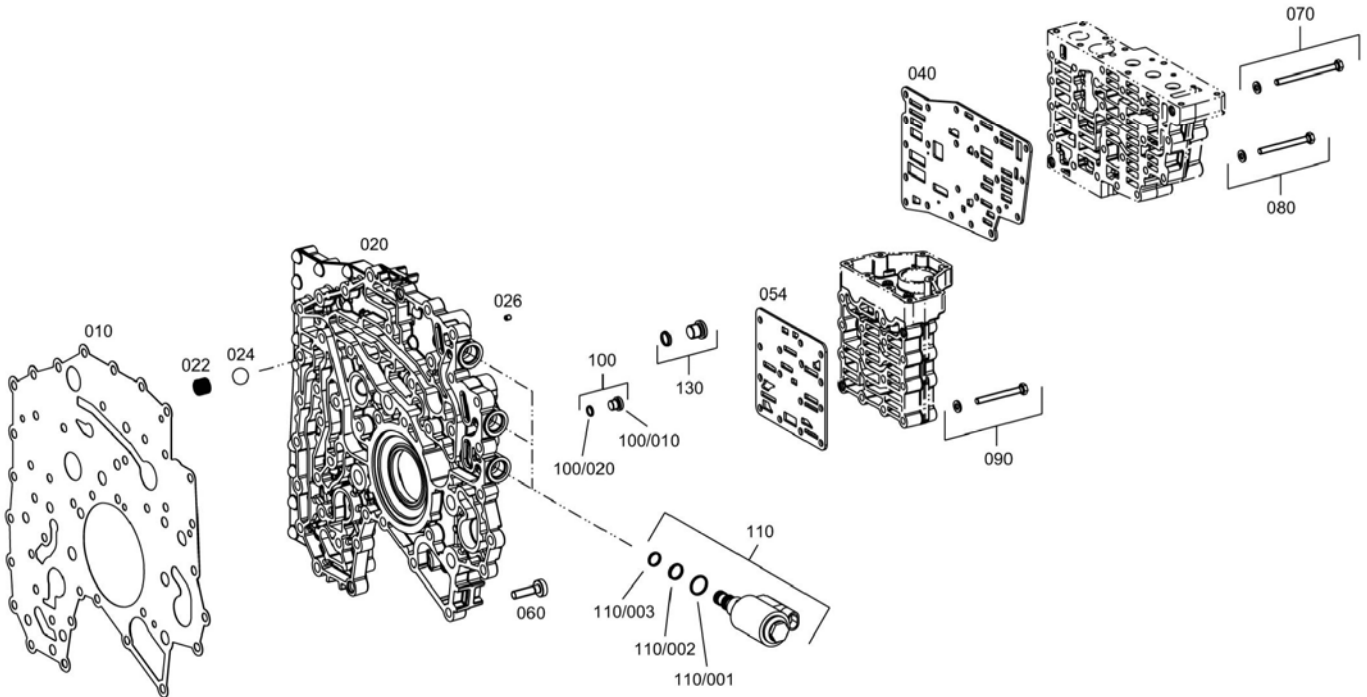
ÇIKIŞ
OUTPUT



**ÇIKIŞ
OUTPUT**

NO NO	PARÇA NO PART NO	TANIM	DESCRIPTION	ADET QTY	S.K. S.C.	SERİ NO SERIAL NO	D.T. ICA	NOT NOTE
0020	S06/43327	KEÇE, ŞAFT	SHAFT SEAL	1				
0030	S06/43419	KEÇE, ŞAFT ÇIKIŞ FLANŞI	SHAFT SEAL OUTPUT FLANGE	1				

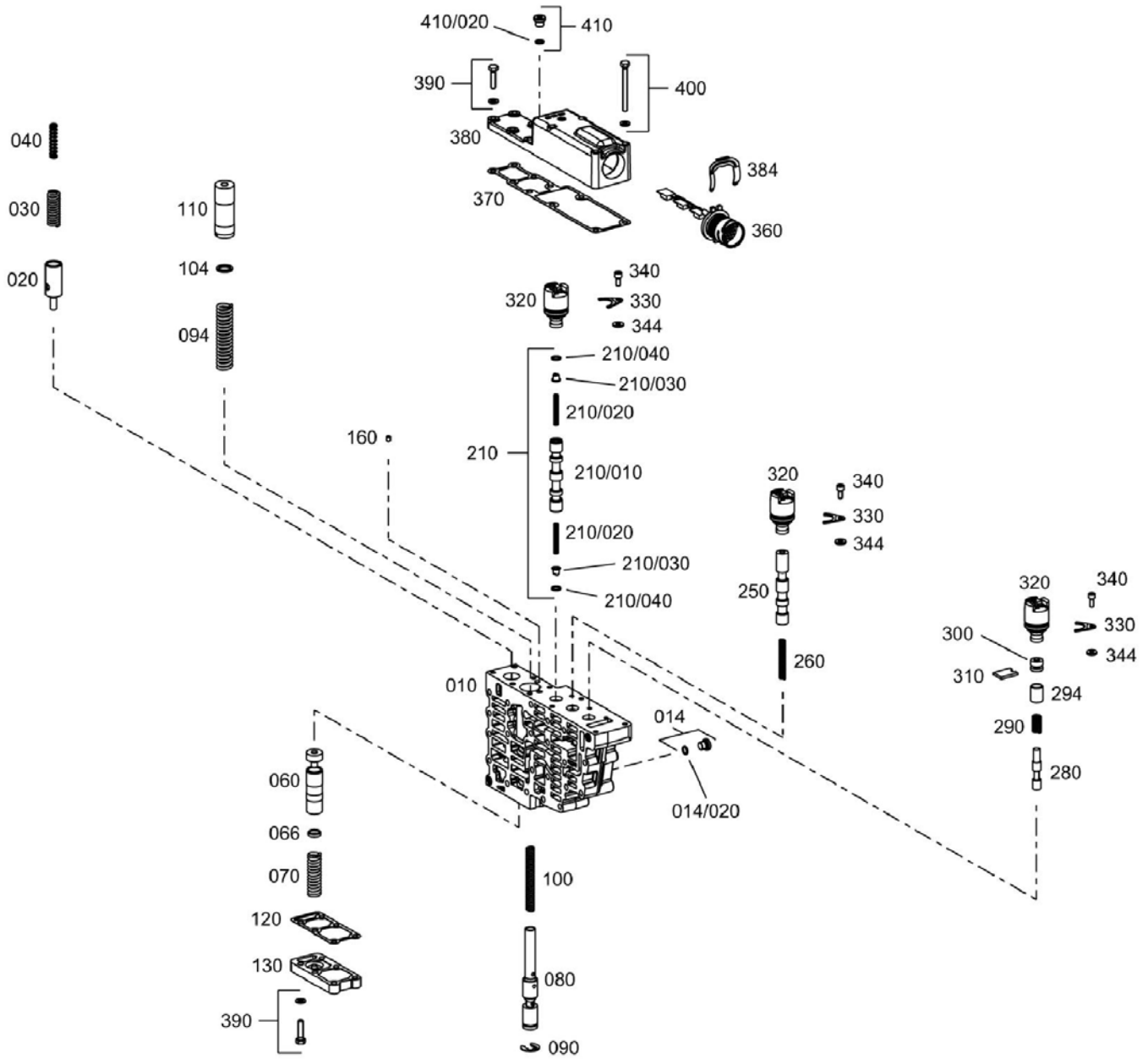
KONTROL ÜNİTESİ
CONTROL UNIT



KONTROL ÜNİTESİ
CONTROL UNIT

NO NO	PARÇA NO PART NO	TANIM	DESCRIPTION	ADET QTY	S.K. S.C.	SERİ NO SERIAL NO	D.T. ICA	NOT NOTE
0010	S06/43420	CONTA	GASKET	1				
0020	S06/43421	BAĞLANTI PLAKASI	DUCT PLATE	1				
0022	S06/43422	YAY	COMPRESSION SPRING	1				
0024	S06/43423	BİYA	BALL	1				
0026		ORİFİS	ORIFICE	1				
	S06/43424	ORİFİS	ORIFICE	1				
0040	S06/43425	ARA SAC	INTERM.SHEET	1				
0054	S06/43426	ARA SAC	INTERM.SHEET	1				
0060		CİVATA	TORX SCREW	43				
	S06/43427	CİVATA	TORX SCREW	43				
0070		CİVATA	HEXAGON SCREW	4				
	S06/43428	CİVATA	HEXAGON SCREW	4				
	S06/43429	PUL	WASHER	4				
0080		CİVATA	HEXAGON SCREW	19				
	S06/43430	CİVATA	HEXAGON SCREW	19				
	S06/43429	PUL	WASHER	19				
0090		CİVATA	HEXAGON SCREW	15				
	S06/43432	CİVATA	HEXAGON SCREW	15				
	S06/43429	PUL	WASHER	15				
0100	S06/43244	VİDALI TAPA	SCREW PLUG	1				
/0020	S06/43245	O-RİNG	O-RING	1				
0110		SELENOİD VALF	SOLENOID VALVE	3				
	S06/43434	SELENOİD VALF	SOLENOID VALVE	1				
/0001	S06/43435	O-RİNG	O-RING	1				
/0002	S06/43436	O-RİNG	O-RING	1				
/0003	S06/43437	O-RİNG	O-RING	1				
0130		TAPA	SCREW PLUG	1				
	S06/43431	TAPA	SCREW PLUG	1				
	S06/43433	O-RİNG	O-RING	1				

VİTES SİSTEMİ
GEARSHIFT SYST.



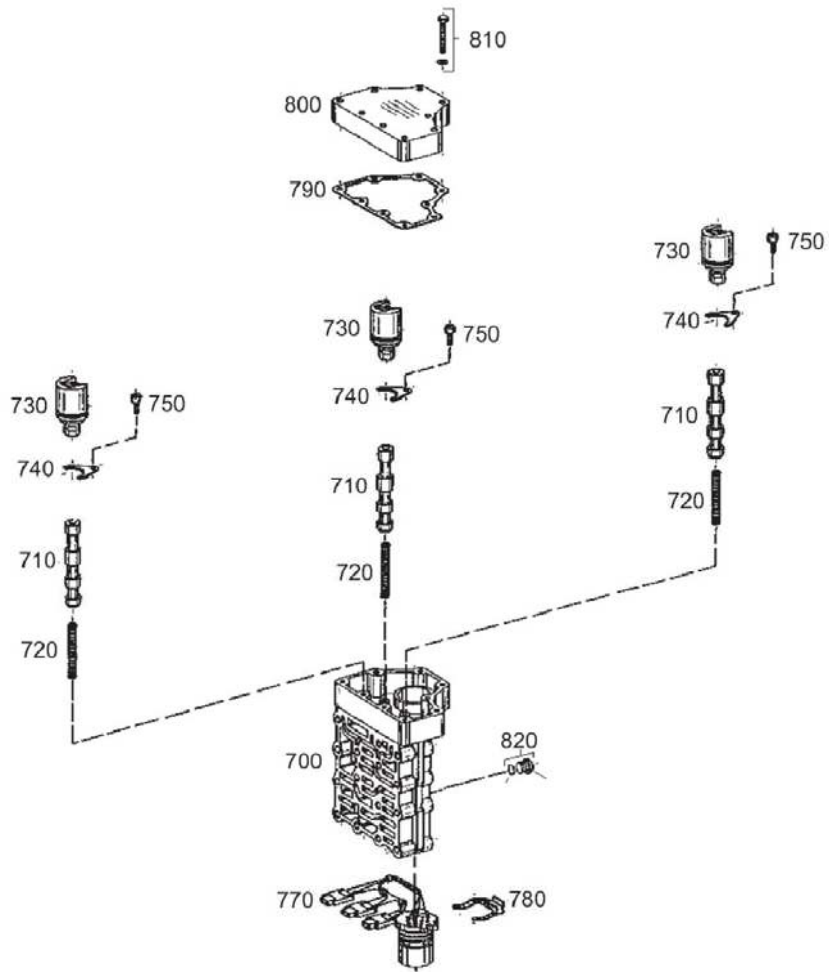
**VİTES SİSTEMİ
GEARSHIFT SYST.**

NO NO	PARÇA NO PART NO	TANIM	DESCRIPTION	ADET QTY	S.K. S.C.	SERİ NO SERIAL NO	D.T. ICA	NOT NOTE
0010	S06/43438	VALF YUVASI	VALVE HOUSING	1				
0014	S06/43244	VİDALI TAPA	SCREW PLUG	7				
/0020	S06/43245	O-RING	O-RING	1				
0020	S06/43439	O-RING	O-RING	1				
0030	S06/43440	YAY	COMPRESSION SPRING	1				
0040	S06/43441	YAY	COMPRESSION SPRING	1				
0060	S06/43442	PİSTON	PISTON	1				
0066		BOŞLUK PULU	SPACER RING	1				
	S06/43261	BOŞLUK PULU	SPACER RING	GK				
	S06/43262	BOŞLUK PULU	SPACER RING	GK				
	S06/43263	BOŞLUK PULU	SPACER RING	GK				
	S06/43264	BOŞLUK PULU	SPACER RING	GK				
	S06/43265	BOŞLUK PULU	SPACER RING	GK				
	S06/43266	BOŞLUK PULU	SPACER RING	GK				
	S06/43267	BOŞLUK PULU	SPACER RING	GK				
	S06/43268	BOŞLUK PULU	SPACER RING	GK				
	S06/43269	BOŞLUK PULU	SPACER RING	GK				
	S06/43270	BOŞLUK PULU	SPACER RING	GK				
	S06/43271	BOŞLUK PULU	SPACER RING	GK				
0070	S06/43260	YAY	COMPRESSION SPRING	1				
0080	S06/43443	KONTROL PİSTONU	CONTROL PISTON	1				
0090	S06/43444	KİLİT PULU	LOCKING WASHER	1				
0094	S06/43445	YAY	COMPRESSION SPRING	1				
0100	S06/43446	YAY	COMPRESSION SPRING	1				
0104		PUL	WASHER	1				
	S06/43447			GK				
	S06/43448			GK				
	S06/43449			GK				
	S06/43450			GK				
	S06/43451			GK				
0110	S06/43452	PİSTON	PISTON	1				
0120	S06/43453	CONTA	GASKET	1				
0130	S06/43454	KAPAK	COVER	1				
0160		ORİFİS	ORIFICE	1				
	S06/43424	ORİFİS	ORIFICE	1				
0210	S06/43455	VALF	VALVE	1				
/0010	S06/43456	PİSTON	PISTON	1				
/0020	S06/43457	YAY	COMPRESSION SPRING	2				
/0030	S06/43458	YAY	SPRING SLEEVE	2				
/0040	S06/43459	TESPİT SEGMANI	SNAP RING	2				
0250	S06/43460	PİSTON	PISTON	1				
0260	S06/43461	YAY	COMPRESSION SPRING	1				
0280	S06/43462	PİSTON	PISTON	1				
0290	S06/43463	YAY	COMPRESSION SPRING	1				
0294	S06/43464	BORU	FORMED TUBE	1				
0300	S06/43465	TAPA	PLUG	1				
0310	S06/43466	TESPİT SACI	FIXING PLATE	1				
0320	S06/43467	SELENOİD VALF	SOLENOID VALVE	3				
0330	S06/43468	TESPİT SACI	FIXING PLATE	3				
0340		CİVATA	CAP SCREW	3				
	S06/43469	CİVATA	CAP SCREW	3				
0344	S06/43470	PUL	WASHER	3				
0360	S06/43471	KABLO TESİSATI	WIRING HARNESS	1				
0370	S06/43472	CONTA	GASKET	1				
0380	S06/43473	KAPAK	COVER	1				
0384	S06/43474	TESPİT KELEPÇESİ	RETAINING CLAMP	1				

**VİTES SİSTEMİ
GEARSHIFT SYST.**

NO NO	PARÇA NO PART NO	TANIM	DESCRIPTION	ADET QTY	S.K. S.C.	SERİ NO SERIAL NO	D.T. ICA	NOT NOTE
0390		CİVATA	HEXAGON SCREW	12				
	S06/43475	CİVATA	HEXAGON SCREW	12				
	S06/43476	PUL	WASHER	12				
0400		CİVATA	HEXAGON SCREW	4				
	S06/43430	CİVATA	HEXAGON SCREW	4				
	S06/43429	PUL	WASHER	4				
0410		VİDALI TAPA	SCREW PLUG	1				
/0020	S06/43245	O-RING	O-RING	1				

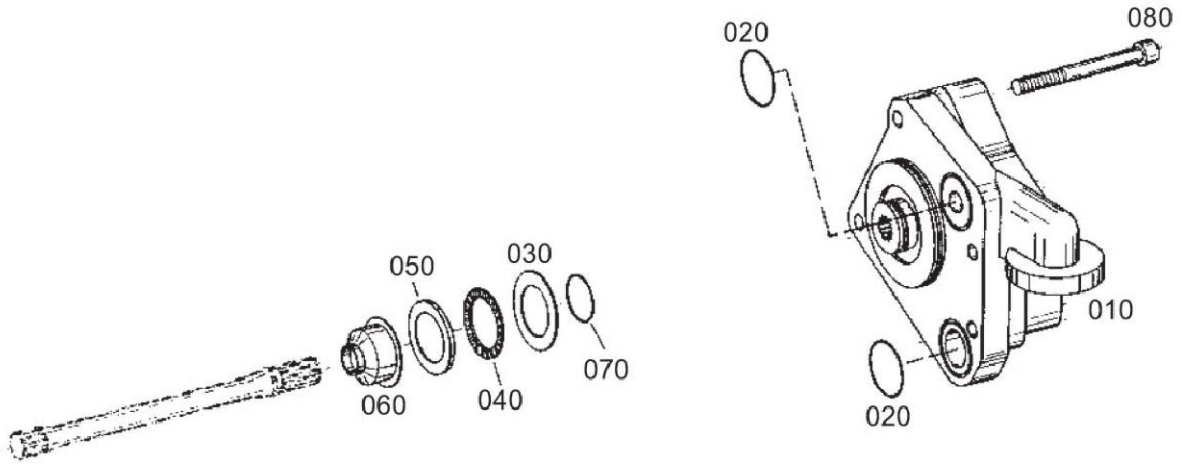
VİTES SİSTEMİ
GEARSHIFT SYST.



VİTES SİSTEMİ
GEARSHIFT SYST.

NO NO	PARÇA NO PART NO	TANIM	DESCRIPTION	ADET QTY	S.K. S.C.	SERİ NO SERIAL NO	D.T. ICA	NOT NOTE
0700	S06/43477	VALF BLOĞU	VALVE BLOCK	1				
0710	S06/43478	PİSTON	PISTON	3				
0720	S06/43461	YAY	COMPRESSION SPRING	3				
0730	S06/43467	SELENOİD VALF	SOLENOİD VALVE	3				
0740	S06/43468	TESPİT SACI	FIXING PLATE	3				
0750		CİVATA	CAP SCREW	3				
	S06/43469	CİVATA	CAP SCREW	3				
0770	S06/43479	KABLO TESİSATI	WIRING HARNESS	1				
0780	S06/43474	TESPİT KELEPÇESİ	RETAINING CLAMP	1				
0790	S06/43480	CONTA	GASKET	1				
0800	S06/43481	KAPAK	COVER	1				
0810		CİVATA	HEXAGON SCREW	9				
	S06/43482	CİVATA	HEXAGON SCREW	9				
	S06/43483	PUL	WASHER	9				
0820	S06/43244	VİDALI TAPA	SCREW PLUG	3				
/0020	S06/43245	O-RING	O-RING	1				

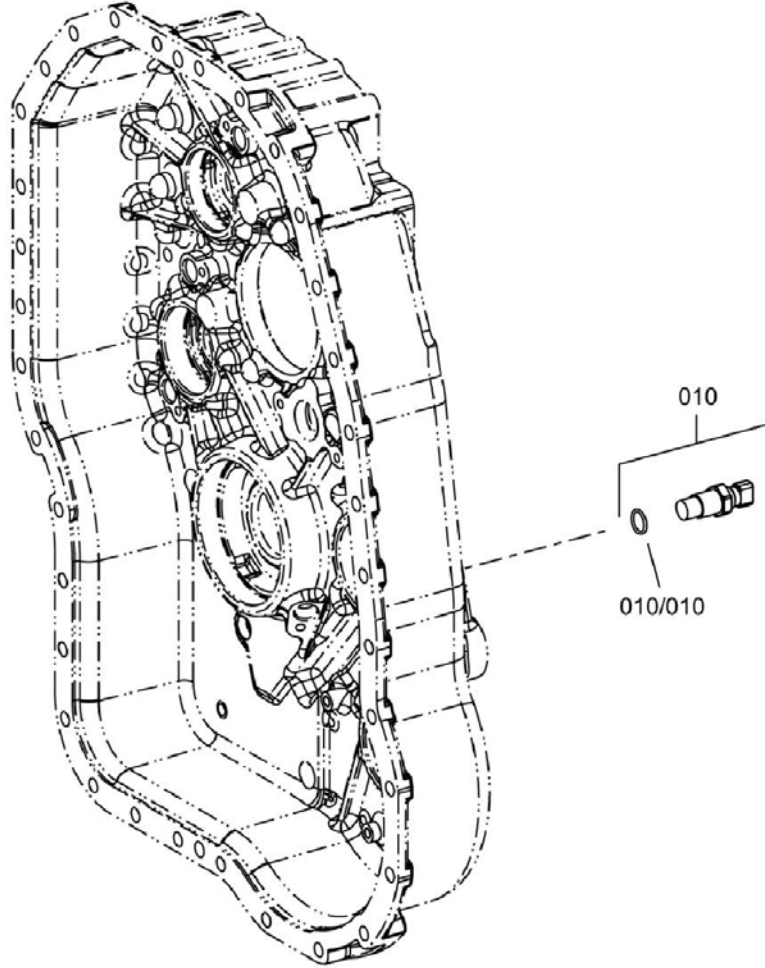
BASINÇ YAĞ POMPASI
PRESSURE OIL PUMP



BASINÇ YAĞ POMPASI
PRESSURE OIL PUMP

NO NO	PARÇA NO PART NO	TANIM	DESCRIPTION	ADET QTY	S.K. S.C.	SERİ NO SERIAL NO	D.T. ICA	NOT NOTE
0010	S06/43484	POMPA	PUMP	1				
0012	S06/43246	TAPA	SCREW PLUG	1				
0020	S06/43485	O-RİNG	O-RING	2				
0030	S06/43228	PUL, EKSENEL	AXIAL WASHER	1				
0040	S06/43485	İĞNELİ RULMAN	AX.NEEDLE CAGE	1				
0050	S06/43486	DİSK	ANGLE DISC	1				
0060	S06/43487	DURDURMA KOVANI	STOP SLEEVE	1				
0070	S06/43488	O-RİNG	O-RING	1				
0080		CİVATA	CAP SCREW	4				
	S06/43489	CİVATA	CAP SCREW	4				

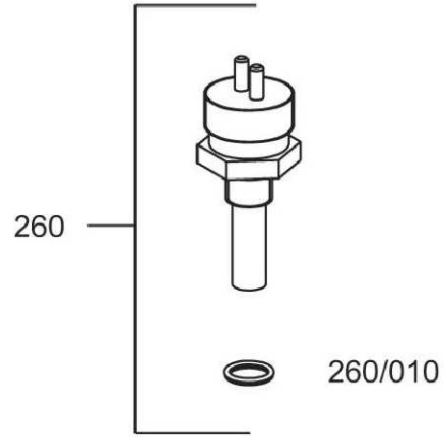
HIZ SENSÖRÜ
INDUCTIVE TRANSMITTER



HIZ SENSÖRÜ
INDUCTIVE TRANSMITTER

NO NO	PARÇA NO PART NO	TANIM	DESCRIPTION	ADET QTY	S.K. S.C.	SERİ NO SERIAL NO	D.T. ICA	NOT NOTE
0010	S06/43339	SENSÖR	INDUCTIVE TRANSMITTER	1				
/0010	S06/43340	SENSÖR	INDUCTIVE TRANSMITTER	1				
		O-RING	O-RING	1				

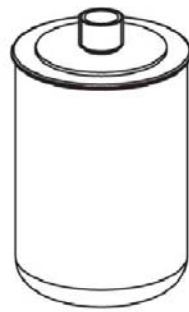
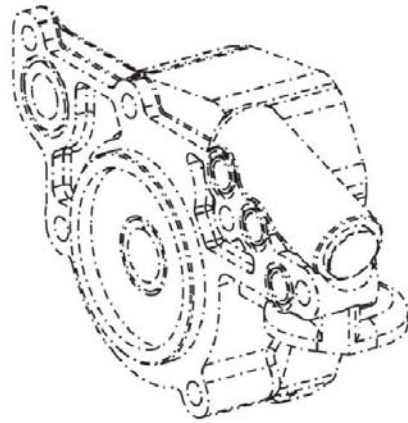
HARARET MÜŞÜRÜ
TEMP. SENSOR



HARARET MÜŞÜRÜ
TEMP. SENSOR

NO NO	PARÇA NO PART NO	TANIM	DESCRIPTION	ADET QTY	S.K. S.C.	SERİ NO SERIAL NO	D.T. ICA	NOT NOTE
0270	* F03/15808							
/0010	S06/43498	HARARET MÜŞÜRÜ	TEMP.SENSOR	1				
	S06/13500	O-RING	O-RING	1				

FILTRE
FILTER



030

**FİLTRE
FILTER**

NO NO	PARÇA NO PART NO	TANIM	DESCRIPTION	ADET QTY	S.K. S.C.	SERİ NO SERIAL NO	D.T. ICA	NOT NOTE
0030	* F03/15807 F03/11962	FİLTRE	FILTER	1				

G

**MOTOR
ENGINE**

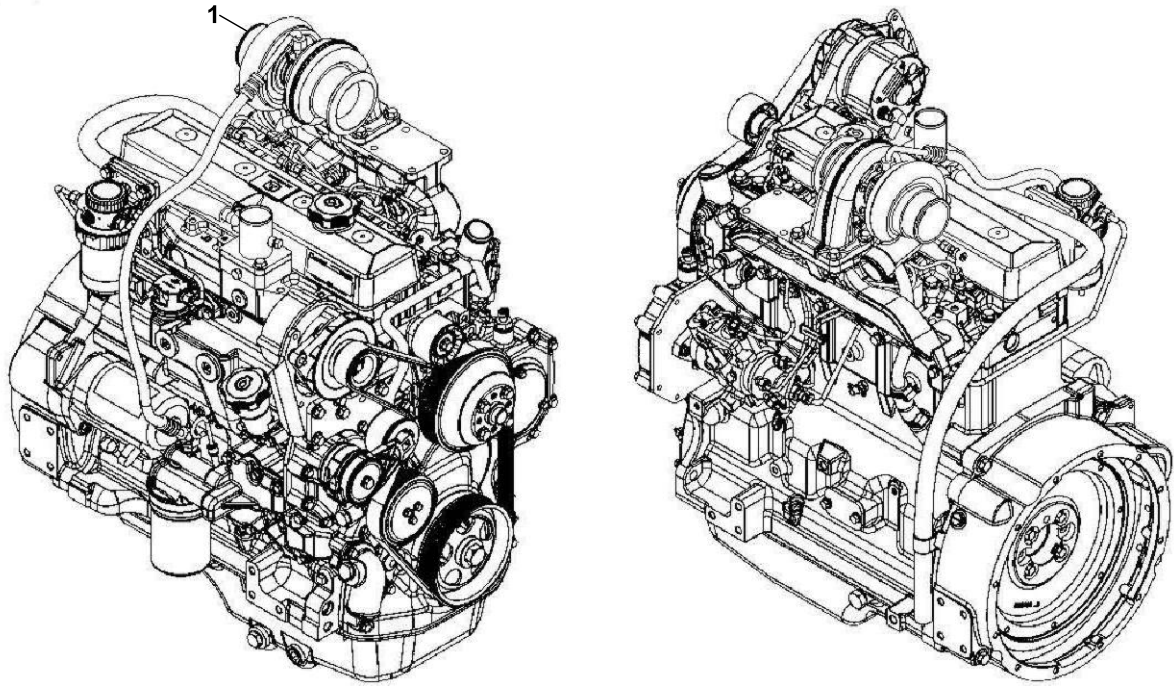
G1

**MOTOR 4045HF280
ENGINE 4045HF280**

G2

**MOTOR MONTAJLARI
ENGINE ASSEMBLY**

MOTOR, TIER-III, 4045HF280
ENGINE, TIER-III, 4045HF280

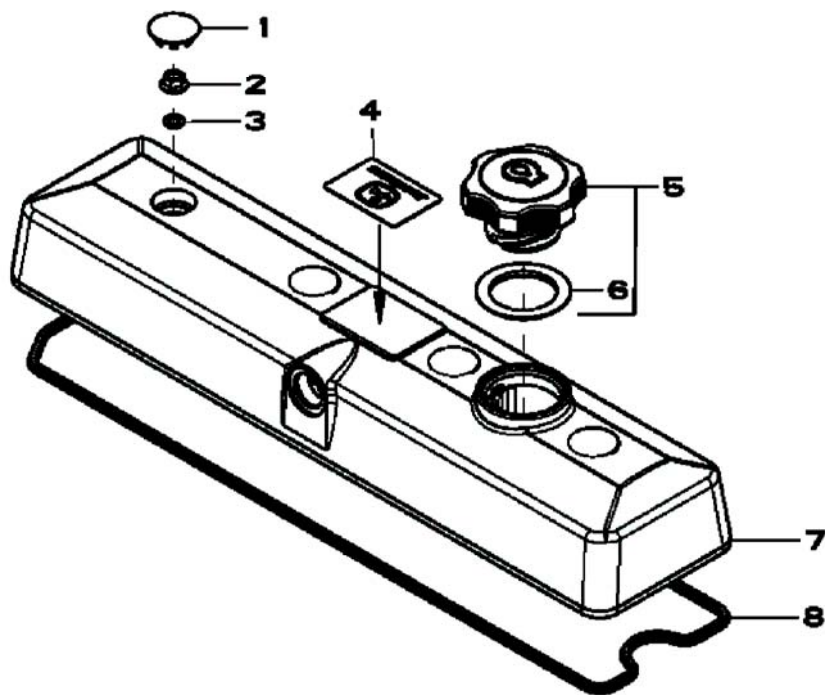


MOTOR, TIER-III, 4045HF280
ENGINE, TIER-III, 4045HF280

NO NO	PARÇA NO PART NO	TANIM	DESCRIPTION	ADET QTY	S.K. S.C.	SERİ NO SERIAL NO	D.T. ICA	NOT NOTE
1	F01/22101	MOTOR	ENGINE	1				(1)

NOT / NOTE: (1) SİPARİŞLERDE MAKİNA SERİ NO İLE BİRLİKTE MOTOR SERİ NO DA MUTLAKA BİLDİRİLMELİDİR. /
WHILE ORDERING ENGINE SERIAL NO MUST BE INFORMED WITH MACHINE SERIAL NO.

VALF KAPAČI, 4045HF280
VALVE COVER, 4045HF280

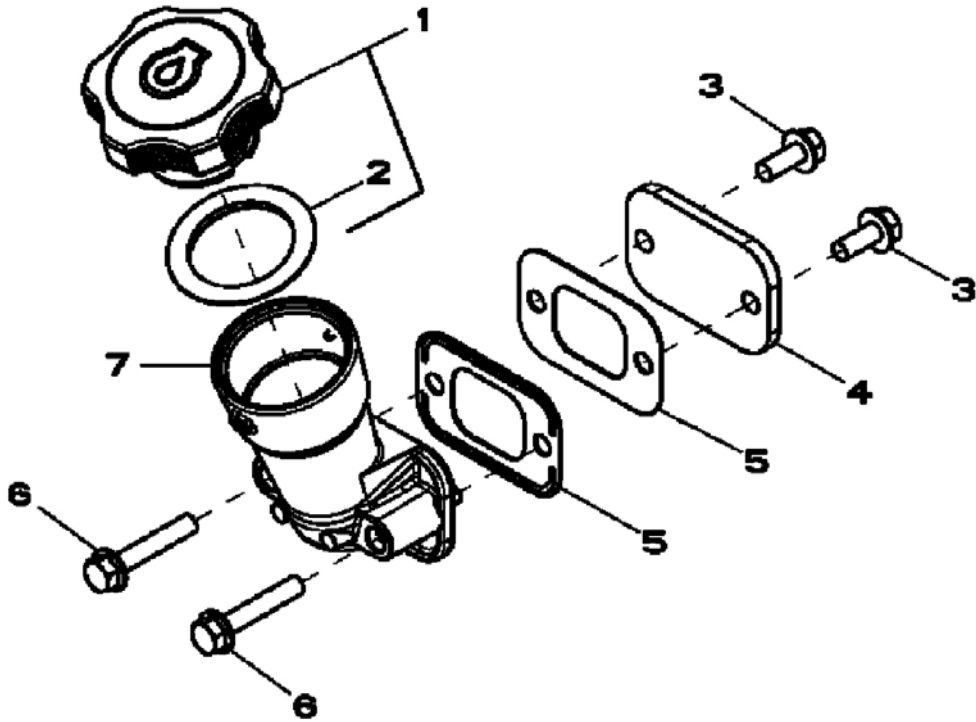


VALF KAPAĞI, 4045HF280
VALVE COVER, 4045HF280

NO NO	PARÇA NO PART NO	TANIM	DESCRIPTION	ADET QTY	S.K. S.C.	SERİ NO SERIAL NO	D.T. ICA	NOT NOTE
1	F01/82184	TAPA	PLUG	4				
2	F01/82268	SOMUN	NUT	4				
3	F01/82270	O-RİNG	ORING	4				
4		ETİKET	MEDALLION	1				
5	F01/82564	YAĞ DOLDURMA KAPAĞI	FILLER CAP	1				
6	F01/82364	KEÇE	PACKING	1				
7	F01/82612	VALF KAPAĞI	VALVE COVER	1				
8	F01/82398	CONTA	GASKET	1				

NOT / NOTE: (1) SİPARİŞLERDE MAKİNA SERİ NO İLE BİRLİKTE MOTOR SERİ NO DA MUTLAKA BİLDİRİLMELİDİR. /
WHILE ORDERING ENGINE SERIAL NO MUST BE INFORMED WITH MACHINE SERIAL NO.

YAĞ DOLDURMA BORUSU-SAĞ TARAF, 4045HF280
OIL FILLER NECK- RIGHT HAND SIDE, 4045HF280

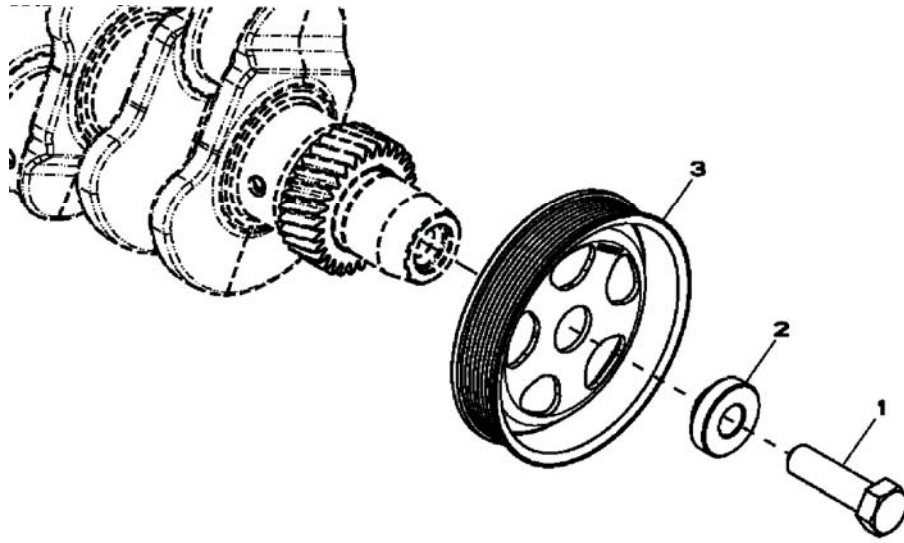


YAĞ DOLDURMA BORUSU-SAĞ TARAF, 4045HF280
OIL FILLER NECK- RIGHT HAND SIDE, 4045HF280

NO NO	PARÇA NO PART NO	TANIM	DESCRIPTION	ADET QTY	S.K. S.C.	SERİ NO SERIAL NO	D.T. ICA	NOT NOTE
1	F01/82564	YAĞ DOLDURMA KAPAĞI	FILLER CAP	1				
2	F01/82364	KEÇE	PACKING	1				
3	F01/82606	VİDA M8x20	SCREW M8x20	2				
4	F01/82210	KAPAK	COVER	1				
5	F01/82316	CONTA	GASKET	2				
6	F01/82608	VİDA M8x45	SCREW M8x45	2				
7	F01/82470	YAĞ DOLDURMA BORUSU	FILLER NECK	1				

NOT / NOTE: (1) SİPARİŞLERDE MAKİNA SERİ NO İLE BİRLİKTE MOTOR SERİ NO DA MUTLAKA BİLDİRİLMELİDİR. /
WHILE ORDERING ENGINE SERIAL NO MUST BE INFORMED WITH MACHINE SERIAL NO.

KRANK MİLİ KASNAĞI, 4045HF280
CRANKSHAFT PULLEY, 4045HF280

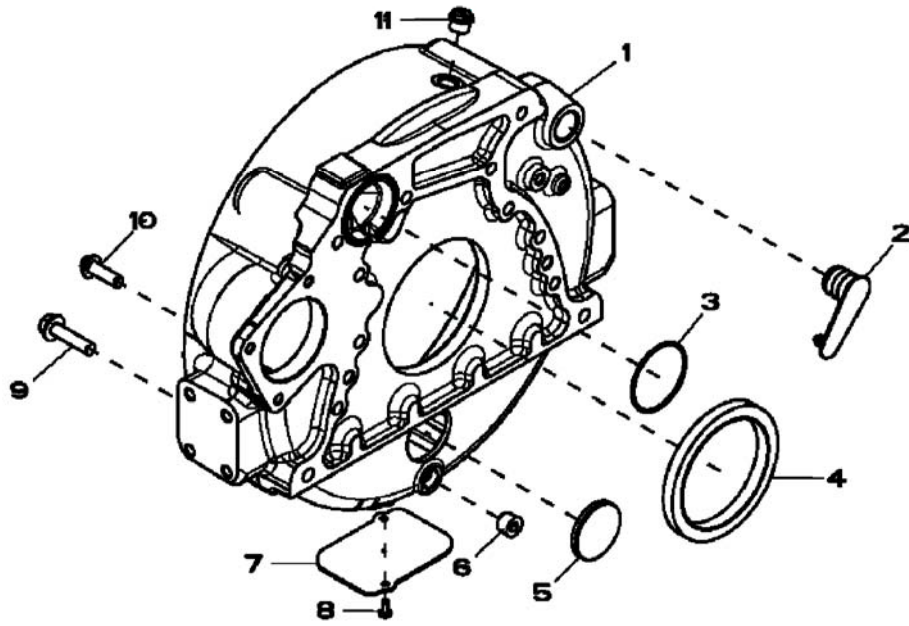


KRANK MİLİ KASNAĞI, 4045HF280
CRANKSHAFT PULLEY, 4045HF280

NO NO	PARÇA NO PART NO	TANIM	DESCRIPTION	ADET QTY	S.K. S.C.	SERİ NO SERIAL NO	D.T. ICA	NOT NOTE
1	F01/82382	KAPAK CİVATASI M20x70	CAP SCREW M20x70	1				
2	F01/82380	BURÇ	BUSHING	1				
3	F01/82376	KASNAK	PULLEY	1				

NOT / NOTE: (1) SİPARİŞLERDE MAKİNA SERİ NO İLE BİRLİKTE MOTOR SERİ NO DA MUTLAKA BİLDİRİLMELİDİR. /
WHILE ORDERING ENGINE SERIAL NO MUST BE INFORMED WITH MACHINE SERIAL NO.

VOLAN MUHAFAZASI, 4045HF280
FLYWEEL HOUSING, 4045HF280

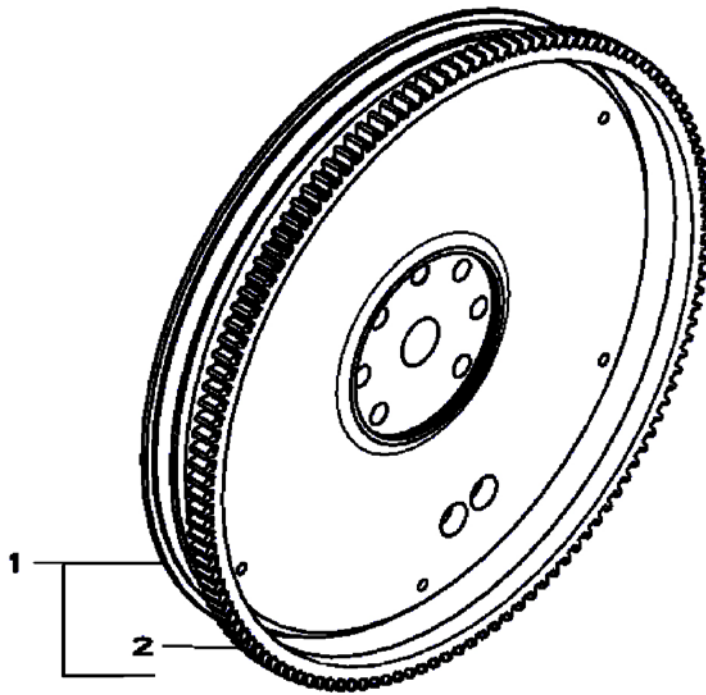


VOLAN MUHAFAZASI, 4045HF280
FLYWEEL HOUSING, 4045HF280

NO NO	PARÇA NO PART NO	TANIM	DESCRIPTION	ADET QTY	S.K. S.C.	SERİ NO SERIAL NO	D.T. ICA	NOT NOTE
1	F01/82368	GÖVDE	HOUSING	1				
2	F01/82288	TAPA	PLUG	1				
3	F01/82412	O-RİNG	ORING	1				
4	F01/82458	KEÇE	SEAL	1				
5	F01/82620	TAPA	PLUG	1				
6	F01/82574	TAPA	PLUG	1				
7	F01/82232	MUHAFAZA	PLATE	1				
8	F01/82120	VİDA M16x12	SCREW M16x12	2				
9	F01/82134	VİDA M12x50	SCREW M12x50	4				
10	F01/82312	CİVATA M12x38	BOLT	8				
11	F01/82328	NİPEL	FITTING	1				

NOT / NOTE: (1) SİPARİŞLERDE MAKİNA SERİ NO İLE BİRLİKTE MOTOR SERİ NO DA MUTLAKA BİLDİRİLMELİDİR. /
WHILE ORDERING ENGINE SERIAL NO MUST BE INFORMED WITH MACHINE SERIAL NO.

VOLAN, 4045HF280
FLYWEEL , 4045HF280

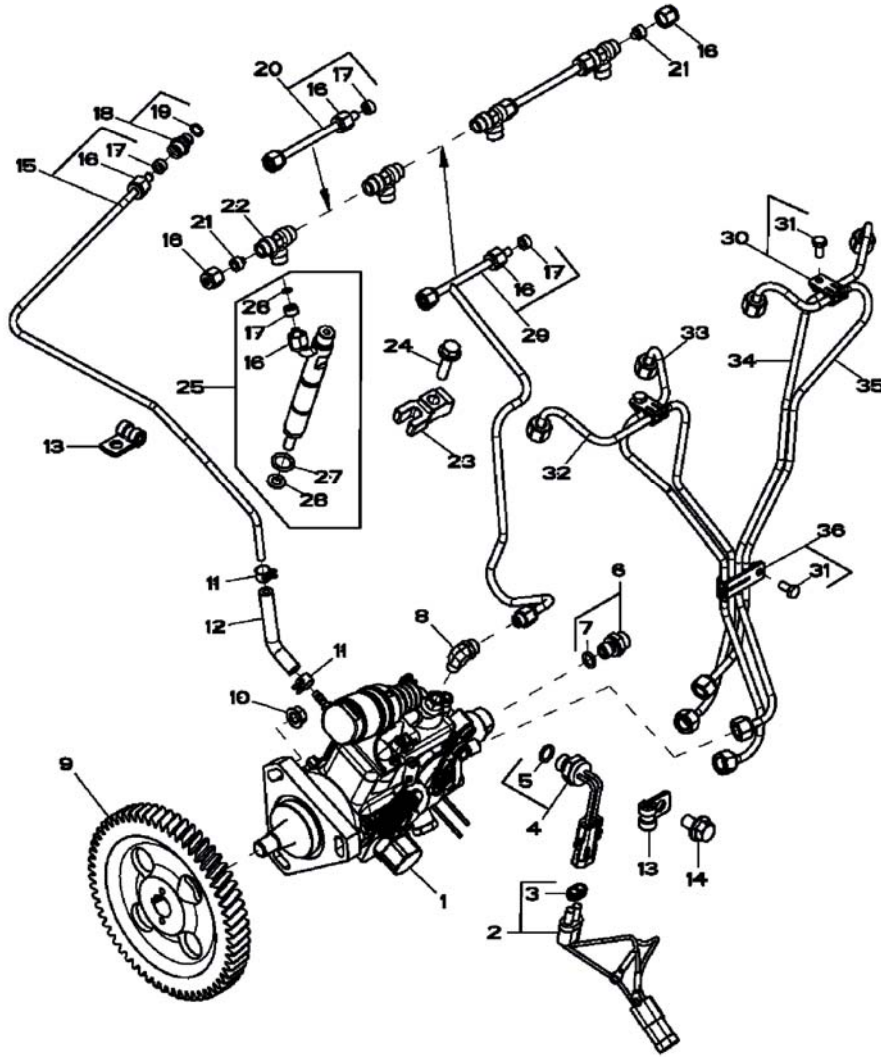


VOLAN , 4045HF280
FLYWEEL, 4045HF280

NO NO	PARÇA NO PART NO	TANIM	DESCRIPTION	ADET QTY	S.K. S.C.	SERİ NO SERIAL NO	D.T. ICA	NOT NOTE
1	F01/82540	VOLAN	FLYWEEL					
2	F01/82326	DİŞLİ	RING GEAR					

NOT / NOTE: (1) SİPARİŞLERDE MAKİNA SERİ NO İLE BİRLİKTE MOTOR SERİ NO DA MUTLAKA BİLDİRİLMELİDİR. /
WHILE ORDERING ENGINE SERIAL NO MUST BE INFORMED WITH MACHINE SERIAL NO.

YAKIT PÜSKÜRTME POMPASI, 4045HF280
FUEL INJECTION PUMP , 4045HF280

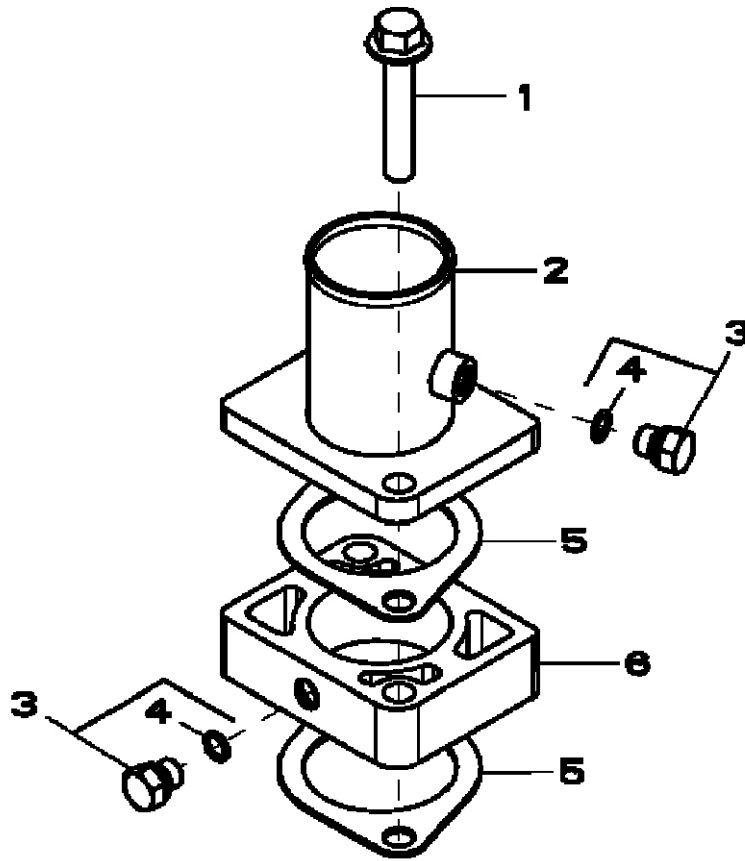


YAKIT PÜSKÜRTME POMPASI , 4045HF280
FUEL INJECTION PUMP, 4045HF280

NO NO	PARÇA NO PART NO	TANIM	DESCRIPTION	ADET QTY	S.K. S.C.	SERİ NO SERIAL NO	D.T. ICA	NOT NOTE
1	F01/82562	YAKIT PÜSKÜRTME POMPASI	FUEL INJECTION PIMP	1				
2	F01/82602	KABLO TESİSATI	WIRING HARNESS	1				
3	F01/78048	KONNEKTÖR	CONNECTOR					
4	F01/82480	SENSOR KABLOSU	SENSOR WIRING HARNESS	1				
5	F01/82160	O-RİNG	ORING	1				
6	F01/82584	NİPEL	ADAPTER FITTING	1				
7	F01/82158	O-RİNG	ORING	1				
8	F01/82418	RAKOR, DIRSEK	ELBOW FITTING	1				
9	F01/82292	DİŞLİ	GEAR	1				
10	F01/82074	SOMUN	NUT	3				
11	F01/82312	KELEPÇE	CLAMP	2				
12	F01/82313	HORTUM	HOSE	1				
13	F01/82638	SIKIŞTIRICI	CLAMP	2				
14	F01/82086	VİDA M10x16	SCREW M10x16	2				
15	F01/82569	YAKIT POMPASI İKAZ HATTI	ANEROID LINE	1				
16	F01/82030	SOMUN	TUBE NUT					
17	F01/82386	PUL	SEALING WASHER					
18	F01/82583	NİPEL	FITTING	1				
19	F01/82156	O-RİNG	ORING	1				
20	F01/82556	YAKIT BORUSU	FUEL LINE	2				
21	F01/82174	TAPA	PLUG	2				
22	F01/82438	T- NİPEL	TEE FITTING	4				
23	F01/82396	SIKIŞTIRICI	CLAMP	4				
24	F01/82116	VİDA	SCREW	4				
25	F01/82554	PÜSKÜRTME BORUSU KOMP.	INJECTION NOZZLE	4				
26	F01/82402	SEGMAN	PISTON RING	1				
27	F01/82410	O-RİNG	ORING	1				
28	F01/82400	PUL	WASHER	1				
29	F01/82558	YAKIT BORUSU	FUEL LINE	1				
30	F01/82452	SIKIŞTIRICI	CLAMP	2				
31	F01/82080	VİDA	SCREW	3				
32	F01/82542	YAKIT BORUSU	FUEL LINE	1				
33	F01/82544	BORU	LINE	1				
34	F01/82548	YAKIT BORUSU	FUEL LINE	1				
35	F01/82546	YAKIT BORUSU	FUEL LINE	1				
36	F01/82454	SIKIŞTIRICI	CLAMP	1				

NOT / NOTE: (1) SİPARİŞLERDE MAKİNA SERİ NO İLE BİRLİKTE MOTOR SERİ NO DA MUTLAKA BİLDİRİLMELİDİR. /
WHILE ORDERING ENGINE SERIAL NO MUST BE INFORMED WITH MACHINE SERIAL NO.

EMME MANIFOLDU, 4045HF280
INTAKE MANIFOLD , 4045HF280

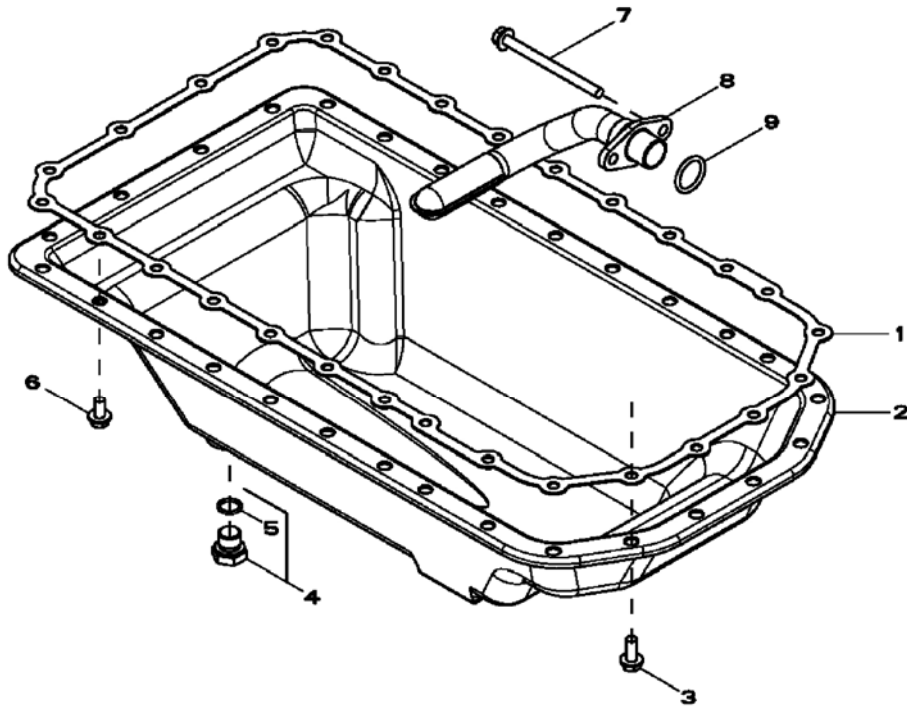


EMME MANIFOLDU, 4045HF280
INTAKE MANIFOLD, 4045HF280

NO NO	PARÇA NO PART NO	TANIM	DESCRIPTION	ADET QTY	S.K. S.C.	SERİ NO SERIAL NO	D.T. ICA	NOT NOTE
1	F01/82138	VIDA	SCREW					
2	F01/82468	EMME MANIFOLDU	INTAKE MANIFOLD					
3	F01/82586	NİPEL	FITTING					
4	F01/82156	O-RİNG	ORING					
5	F01/82426	CONTA	GASKET					
6	F01/82352	ARA PARÇA	SPACER					

NOT / NOTE: (1) SİPARİŞLERDE MAKİNA SERİ NO İLE BİRLİKTE MOTOR SERİ NO DA MUTLAKA BİLDİRİLMELİDİR. /
WHILE ORDERING ENGINE SERIAL NO MUST BE INFORMED WITH MACHINE SERIAL NO.

YAĞ KARTERİ, 4045HF280
OIL PAN, 4045HF280

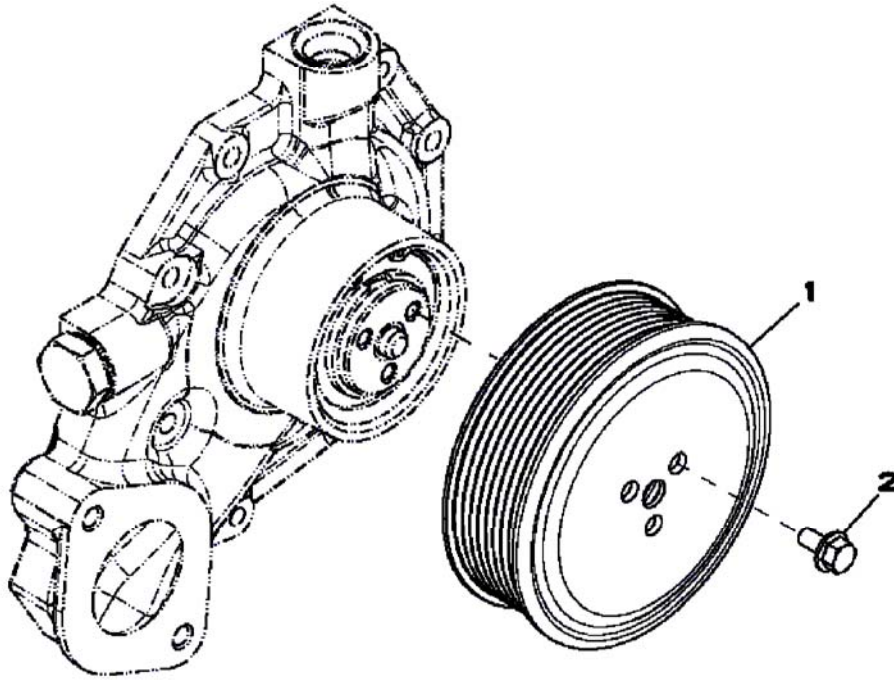


YAĞ KARTERİ, 4045HF280
OIL PAN, 4045HF280

NO NO	PARÇA NO PART NO	TANIM	DESCRIPTION	ADET QTY	S.K. S.C.	SERİ NO SERIAL NO	D.T. ICA	NOT NOTE
1	F01/82394	CONTA	GASKET	1				
2	F01/82578	YAĞ KARTERİ	OIL PAN	1				
3	F01/82126	VİDA M8x20	SCREW M8x20	6				
4	F01/82462	TAPA	FITTING PLUG	1				
5	F01/82164	O-RİNG	ORING	1				
6	F01/82118	VİDA M8x16	SCREW M8x16	22				
7	F01/82142	VİDA M8x100	SCREW M8x100	2				
8	F01/82572	EMİŞ BORUSU	OIL PUMP INTAKE	1				
9	F01/82414	O-RİNG	ORING	1				

NOT / NOTE: (1) SİPARİŞLERDE MAKİNA SERİ NO İLE BİRLİKTE MOTOR SERİ NO DA MUTLAKA BİLDİRİLMELİDİR. /
WHILE ORDERING ENGINE SERIAL NO MUST BE INFORMED WITH MACHINE SERIAL NO.

SU POMPASI KASNAĞI, 4045HF280
WATER PUMP PULLEY, 4045HF280

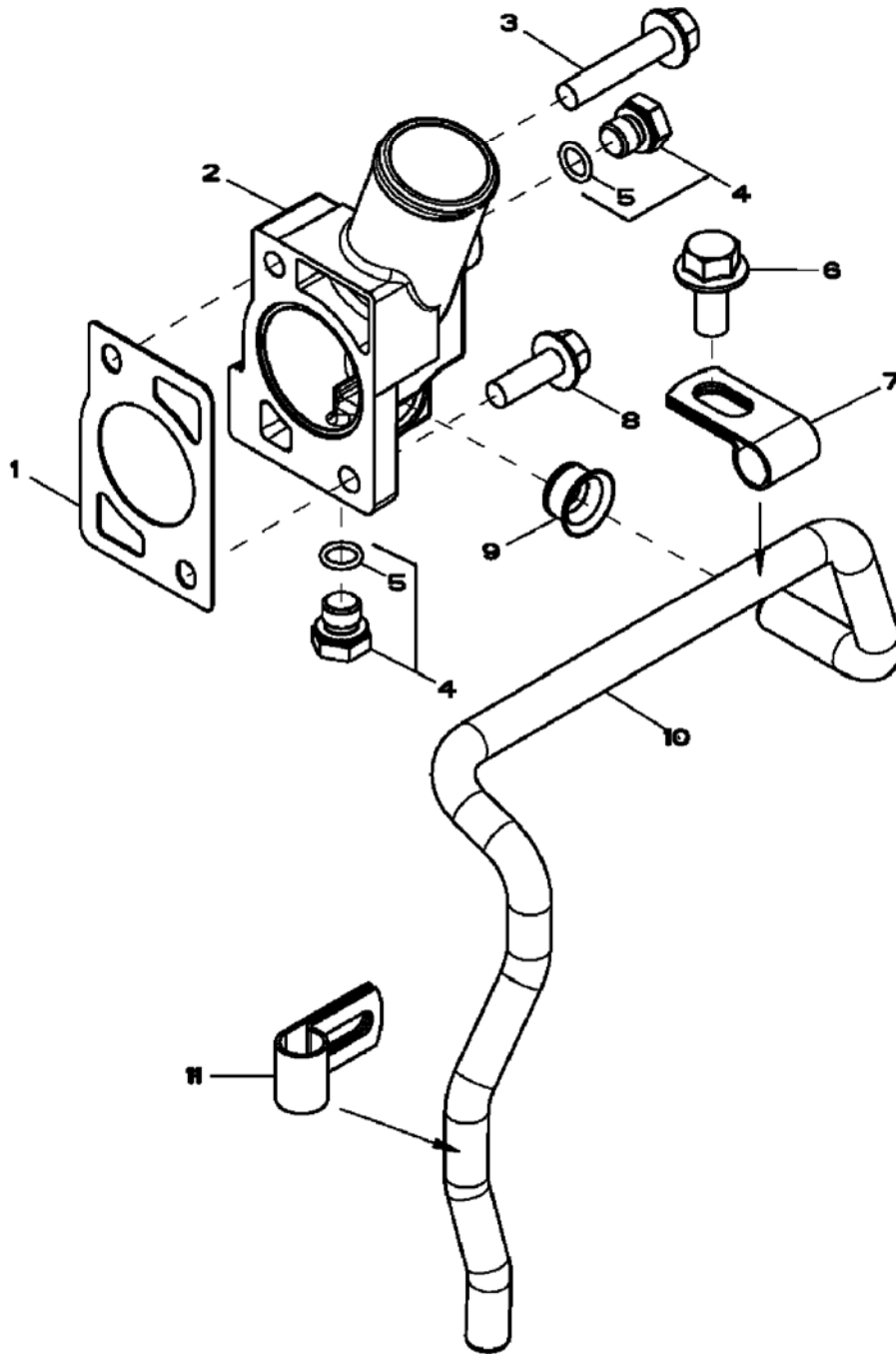


SU POMPASI KASNAĐI, 4045HF280
WATER PUMP PULLEY, 4045HF280

NO NO	PARĐA NO PART NO	TANIM	DESCRIPTION	ADET QTY	S.K. S.C.	SERİ NO SERIAL NO	D.T. ICA	NOT NOTE
1	F01/82230	KASNAK	PULLEY	1				
2	F01/82082	VİDA M6x12	SCREW M6x12	3				

NOT / NOTE: (1) SİPARİŞLERDE MAKİNA SERİ NO İLE BİRLİKTE MOTOR SERİ NO DA MUTLAKA BİLDİRİLMELİDİR. /
WHILE ORDERING ENGINE SERIAL NO MUST BE INFORMED WITH MACHINE SERIAL NO.

TERMOSTAT KAPAĞI, 4045HF280
THERMOSTAT COVER, 4045HF280

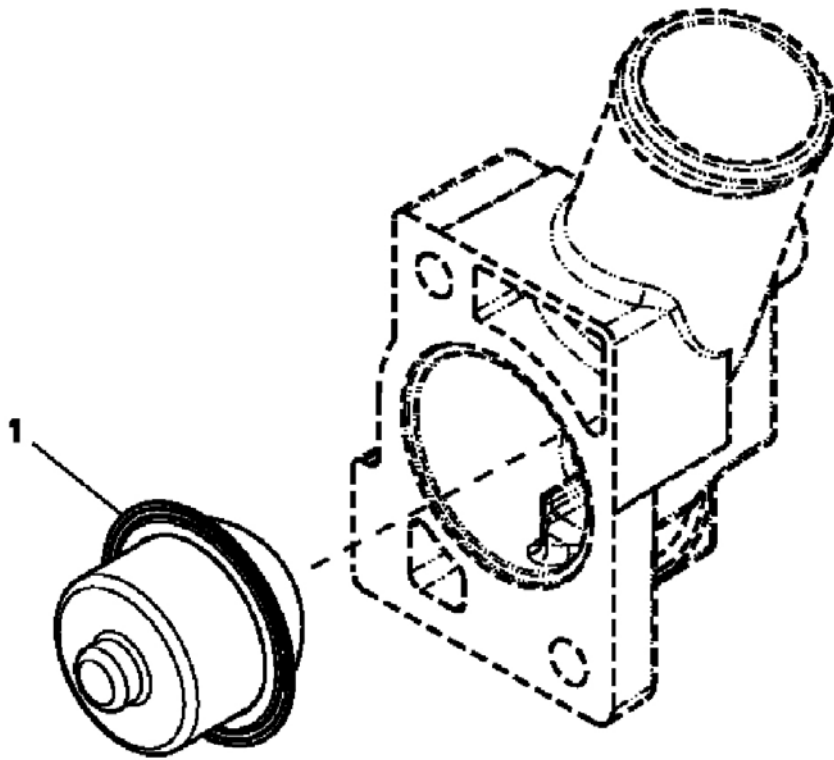


TERMOSTAT KAPAĞI, 4045HF280
THERMOSTAT COVER, 4045HF280

NO NO	PARÇA NO PART NO	TANIM	DESCRIPTION	ADET QTY	S.K. S.C.	SERİ NO SERIAL NO	D.T. ICA	NOT NOTE
1	F01/82362	CONTA	GASKET					
2	F01/82346	KAPAK	COVER					
3	F01/92132	VİDA M10x50	SCREW M10x50					
4	F01/82460	TAPA	FITTING PLUG					
5	F01/82160	O-RİNG	ORING					
6	F01/82094	VİDA M12x25	SCREW M12x25					
7	F01/82254	KELEPÇE	CLAMP					
8	F01/82092	VİDA M10x30	SCREW M10x30					
9	F01/82248	CONTA	GASKET					
10	F01/82348	BORU	TUBE					
11	F01/82254	KELEPÇE	CLAMP					

NOT / NOTE: (1) SİPARİŞLERDE MAKİNA SERİ NO İLE BİRLİKTE MOTOR SERİ NO DA MUTLAKA BİLDİRİLMELİDİR. /
WHILE ORDERING ENGINE SERIAL NO MUST BE INFORMED WITH MACHINE SERIAL NO.

TERMOSTAT , 4045HF280
THERMOSTAT , 4045HF280

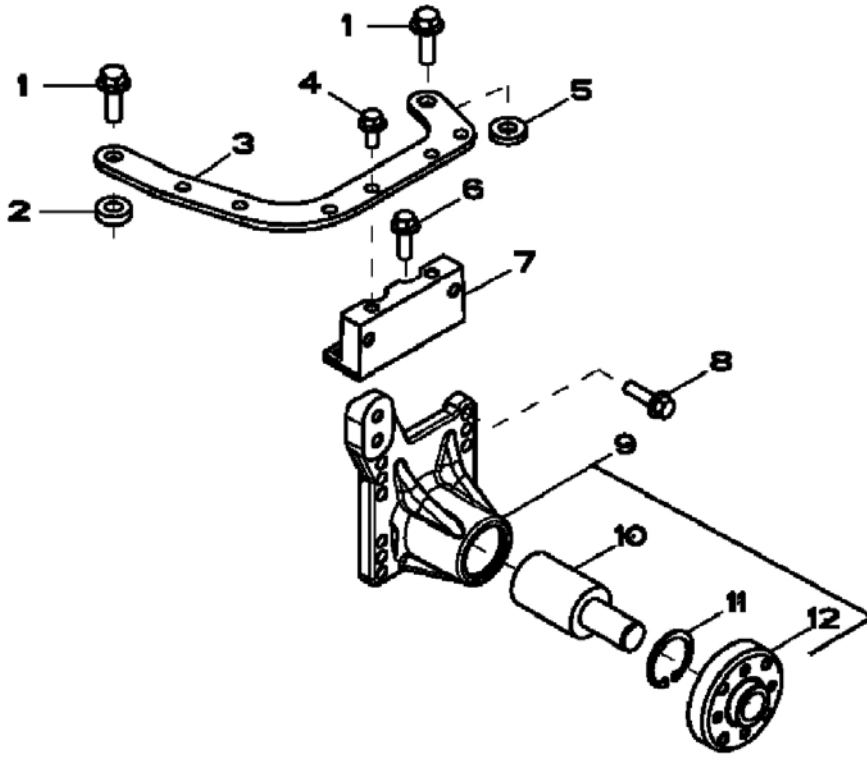


THERMOSTAT, 4045HF280
THERMOSTAT , 4045HF280

NO NO	PARÇA NO PART NO	TANIM	DESCRIPTION	ADET QTY	S.K. S.C.	SERİ NO SERIAL NO	D.T. ICA	NOT NOTE
1	F01/82536	THERMOSTAT	THERMOSTAT	1				

NOT / NOTE: (1) SİPARİŞLERDE MAKİNA SERİ NO İLE BİRLİKTE MOTOR SERİ NO DA MUTLAKA BİLDİRİLMELİDİR. /
WHILE ORDERING ENGINE SERIAL NO MUST BE INFORMED WITH MACHINE SERIAL NO.

VANTİLATÖR TAHRİK , 4045HF280
FAN DRIVE , 4045HF280

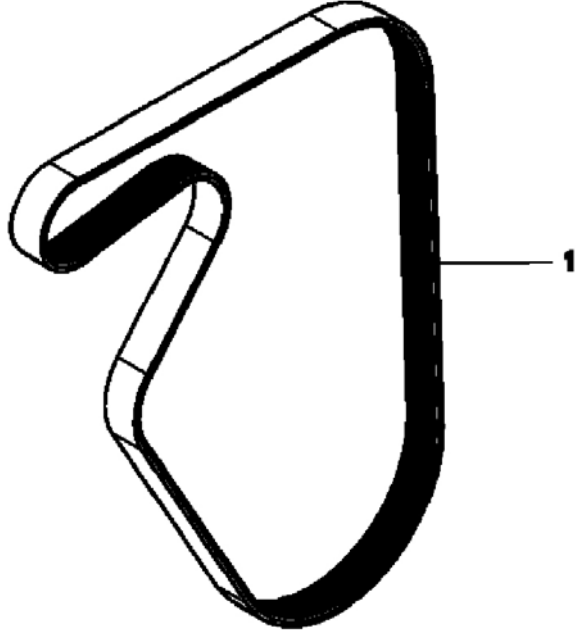


VANTİLATÖR TAHRİK, 4045HF280
FAN DRIVE , 4045HF280

NO NO	PARÇA NO PART NO	TANIM	DESCRIPTION	ADET QTY	S.K. S.C.	SERİ NO SERIAL NO	D.T. ICA	NOT NOTE
1	F01/82096	VİDA M12x35	SCREW M12x35	2				
2	F01/82186	PUL	WASHER	1				
3	F01/82308	BAĞLANTI KULAĞI	BRACKET	1				
4	F01/82088	VİDA M10x20	SCREW M10x20	2				
5	F01/82622	PUL	WASHER	1				
6	F01/82092	VİDA M10x30	SCREW M10x30	2				
7	F01/82306	ARA PARÇA	SPACER	1				
8	F01/82110	VİDA M10x35	SCREW M10x35	4				
9	F01/82482	FAN TAKOZU	SUPPORT	1				
10		BİLYALI YATAK	BALL BEARING	1				
11	F01/82182	SEGMAN	SNAP RING	1				
12		FAN GÖBEĞİ	HUB	1				

NOT / NOTE: (1) SİPARİŞLERDE MAKİNA SERİ NO İLE BİRLİKTE MOTOR SERİ NO DA MUTLAKA BİLDİRİLMELİDİR. /
WHILE ORDERING ENGINE SERIAL NO MUST BE INFORMED WITH MACHINE SERIAL NO.

VANTİLATÖR KAYIŞI, 4045HF280
FAN BELT, 4045HF280

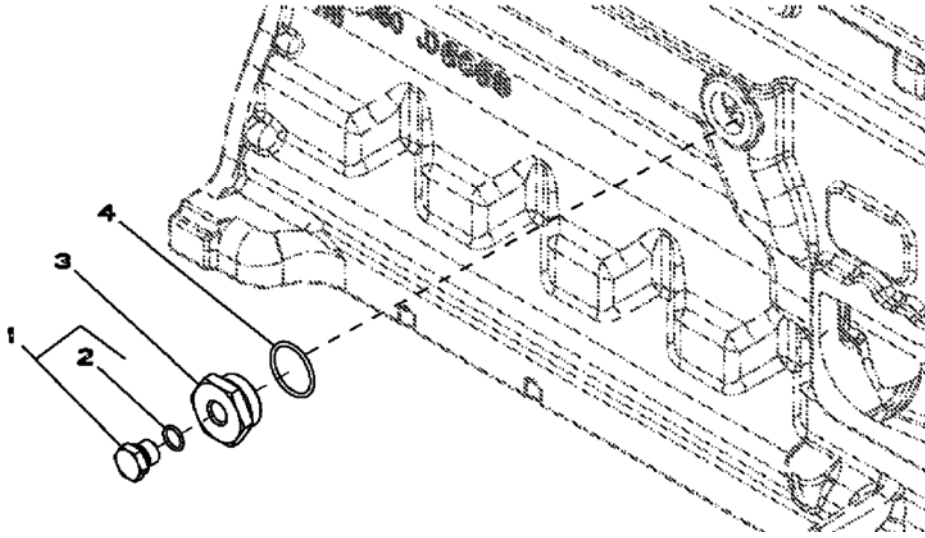


VANTİLATÖR KAYIŞI, 4045HF280
FAN BELT , 4045HF280

NO NO	PARÇA NO PART NO	TANIM	DESCRIPTION	ADET QTY	S.K. S.C.	SERİ NO SERIAL NO	D.T. ICA	NOT NOTE
1	F01/82259	KAYIŞ	V-BELT	1				

NOT / NOTE: (1) SİPARİŞLERDE MAKİNA SERİ NO İLE BİRLİKTE MOTOR SERİ NO DA MUTLAKA BİLDİRİLMELİDİR. /
WHILE ORDERING ENGINE SERIAL NO MUST BE INFORMED WITH MACHINE SERIAL NO.

MOTOR SOĞUTMA SIVISI ISITICISI , 4045HF280
ENGINE COOLANT HEATER , 4045HF280

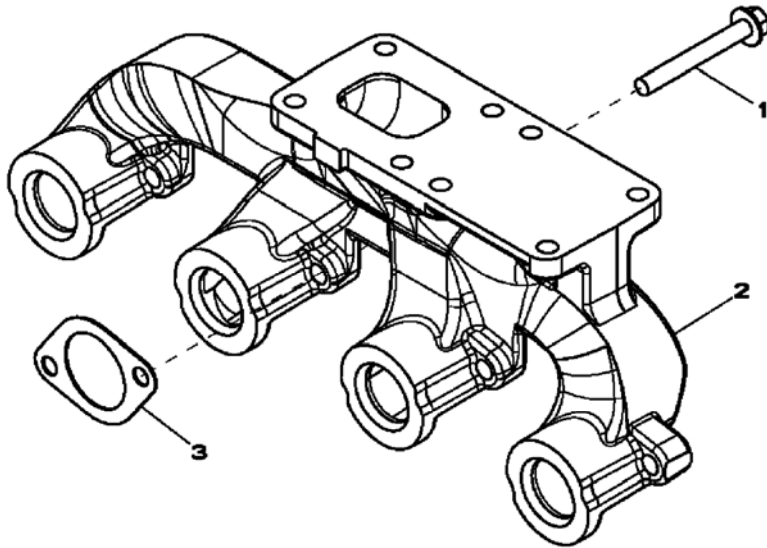


MOTOR SOĞUTMA SIVISI ISITICISI, 4045HF280
ENGINE COOLANT HEATER , 4045HF280

NO NO	PARÇA NO PART NO	TANIM	DESCRIPTION	ADET QTY	S.K. S.C.	SERİ NO SERIAL NO	D.T. ICA	NOT NOTE
1	F01/82462	TAPA	FITTING PLUG	1				
2	F01/82164	O-RİNG	ORING	1				
3	F01/82296	TAPA	PLUG	1				
4	F01/82642	O-RİNG	ORING	1				

NOT / NOTE: (1) SİPARİŞLERDE MAKİNA SERİ NO İLE BİRLİKTE MOTOR SERİ NO DA MUTLAKA BİLDİRİLMELİDİR. /
WHILE ORDERING ENGINE SERIAL NO MUST BE INFORMED WITH MACHINE SERIAL NO.

EGSOZ MANIFOLDU, 4045HF280
EXHAUST MANIFOLD , 4045HF280

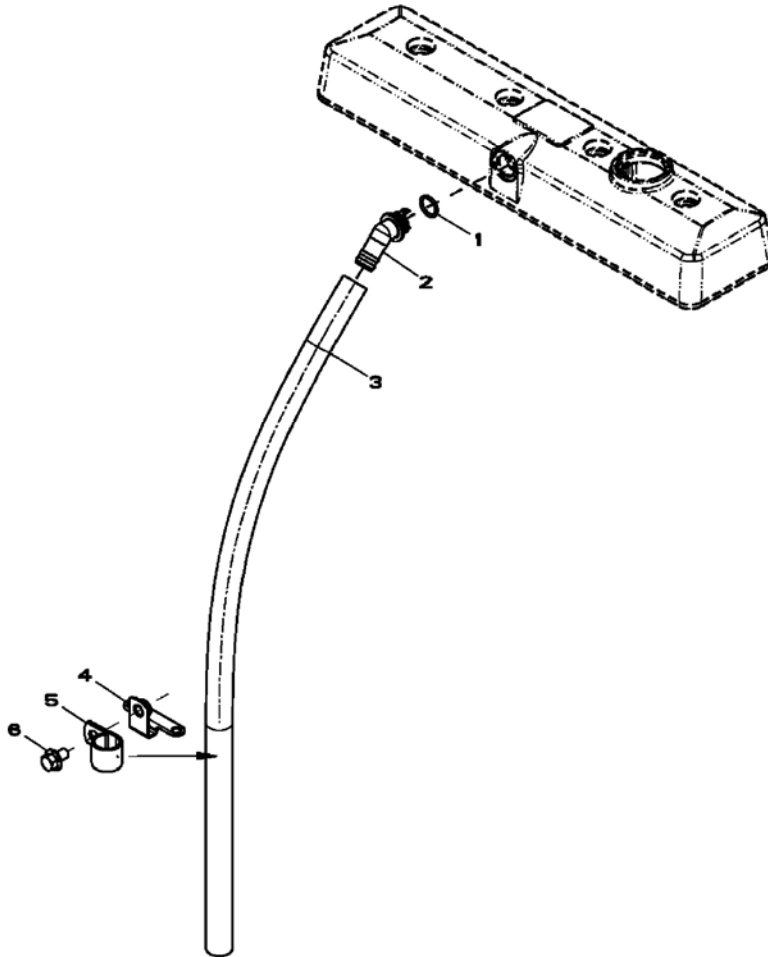


EGSOZ MANIFOLDU, 4045HF280
EXHAUST MANIFOLD , 4045HF280

NO NO	PARÇA NO PART NO	TANIM	DESCRIPTION	ADET QTY	S.K. S.C.	SERİ NO SERIAL NO	D.T. ICA	NOT NOTE
1	F01/82106	VIDA M10x80	SCREW M10x80	8				
2	F01/82290	EGSOZ MANIFOLDU	EXHAUST MANIFOLD	1				
3	F01/82392	CONTA	GASKET	4				

NOT / NOTE: (1) SİPARİŞLERDE MAKİNA SERİ NO İLE BİRLİKTE MOTOR SERİ NO DA MUTLAKA BİLDİRİLMELİDİR. /
WHILE ORDERING ENGINE SERIAL NO MUST BE INFORMED WITH MACHINE SERIAL NO.

HAVALANDIRMA SİSTEMİ, 4045HF280
VENTILATING SYSTEM, 4045HF280

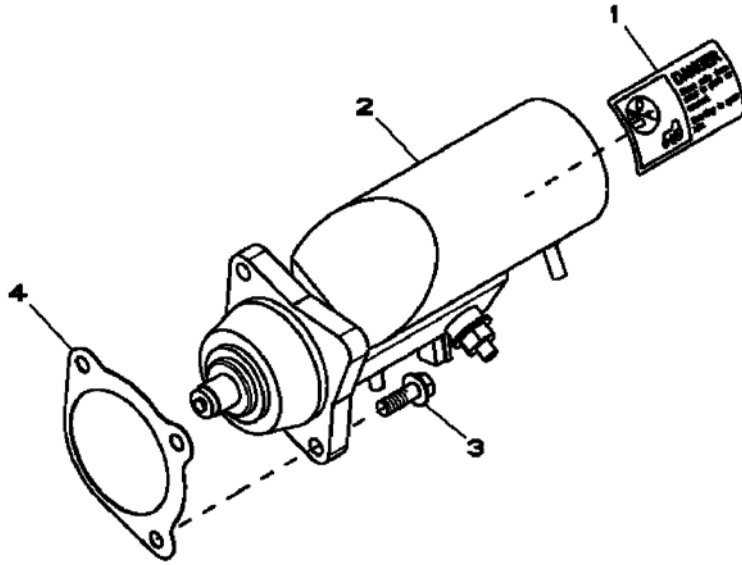


HAVALANDIRMA SİSTEMİ, 4045HF280
VENTILATING SYSTEM , 4045HF280

NO NO	PARÇA NO PART NO	TANIM	DESCRIPTION	ADET QTY	S.K. S.C.	SERİ NO SERIAL NO	D.T. ICA	NOT NOTE
1	F01/82422	O-RING	ORING					
2	F01/82274	RAKOR, DIRSEK	ELBOW FITTING					
3	F01/82640	HORTUM	HOSE					
4	F01/82502	KONSOL	BRACKET					
5	F01/82424	KELEPÇE	CLAMP					
6	F01/82086	VİDA M10x16	SCREW M10x16					

NOT / NOTE: (1) SİPARİŞLERDE MAKİNA SERİ NO İLE BİRLİKTE MOTOR SERİ NO DA MUTLAKA BİLDİRİLMELİDİR. /
WHILE ORDERING ENGINE SERIAL NO MUST BE INFORMED WITH MACHINE SERIAL NO.

MARŞ MOTORU, 4045HF280
STARTING MOTOR, 4045HF280

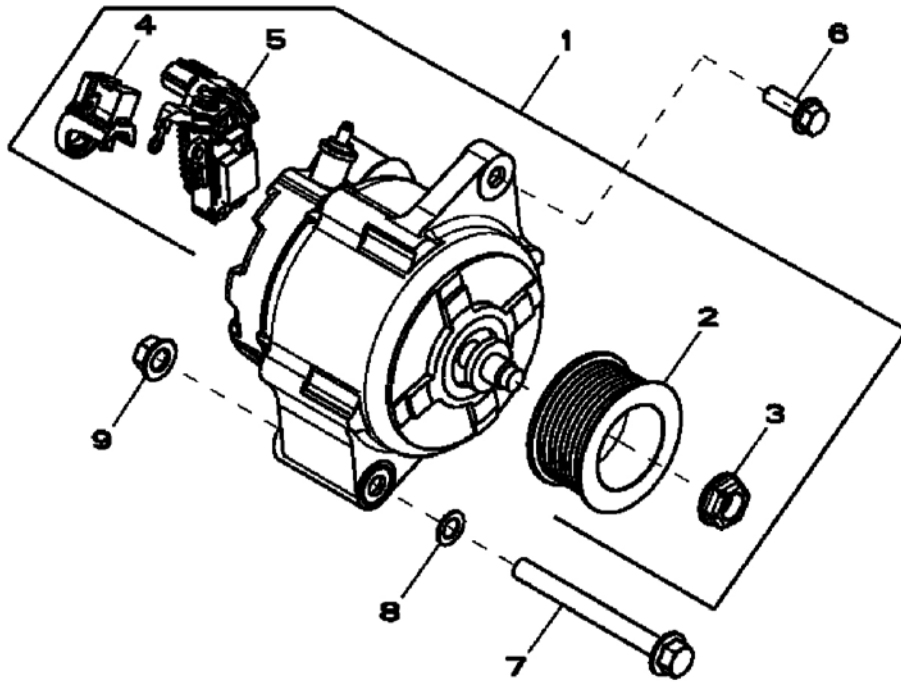


MARŞ MOTORU, 4045HF280
STARTING MOTOR , 4045HF280

NO NO	PARÇA NO PART NO	TANIM	DESCRIPTION	ADET QTY	S.K. S.C.	SERİ NO SERIAL NO	D.T. ICA	NOT NOTE
1		ETIKET	LABEL	1				
2	F01/82580	MARŞ MOTORU	STARTER MOTOR	1				
3	F01/82092	VİDA M10x30	SCREW M10x30	2				
4	F01/82404	CONTA	GASKET	1				

NOT / NOTE: (1) SİPARİŞLERDE MAKİNA SERİ NO İLE BİRLİKTE MOTOR SERİ NO DA MUTLAKA BİLDİRİLMELİDİR. /
WHILE ORDERING ENGINE SERIAL NO MUST BE INFORMED WITH MACHINE SERIAL NO.

ALTERNATÖR, 4045HF280
ALTERNATOR, 4045HF280

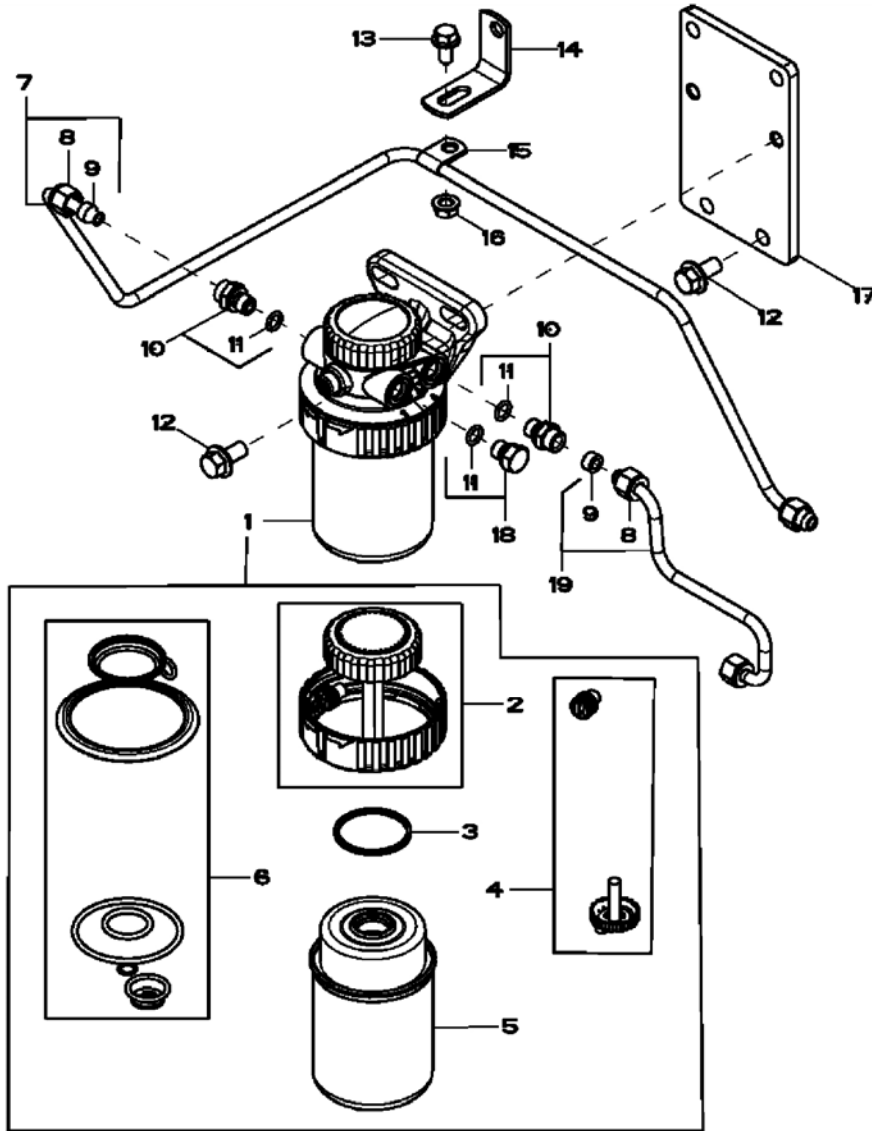


ALTERNATÖR, 4045HF280
ALTERNATOR , 4045HF280

NO NO	PARÇA NO PART NO	TANIM	DESCRIPTION	ADET QTY	S.K. S.C.	SERİ NO SERIAL NO	D.T. ICA	NOT NOTE
1	F01/82520	ALTERNATOR	ALTERNATOR	1				
2	F01/82370	MAKARA	PULLEY	1				
3	F01/82200	SOMUN	NUT	1				
4	F01/82318	KÖMÜR TUTUCU	CARBON BRUSH HOLDER	1				
5	F01/82374	REGULATÖR	REGULATOR	1				
6	F01/82114	VİDA M8x25	SCREW M8x25	1				
7	F01/82108	VİDA M10x100	SCREW M10x100	1				
8	F01/82416	DAYAMA PULU	THRUST WASHER	1				
9	F01/82072	SOMUN, FLANŞLI	FLANGE NUT	1				

NOT / NOTE: (1) SİPARİŞLERDE MAKİNA SERİ NO İLE BİRLİKTE MOTOR SERİ NO DA MUTLAKA BİLDİRİLMELİDİR. /
WHILE ORDERING ENGINE SERIAL NO MUST BE INFORMED WITH MACHINE SERIAL NO.

YAKIT FİLTRESİ, 4045HF280
FUEL FILTER, 4045HF280

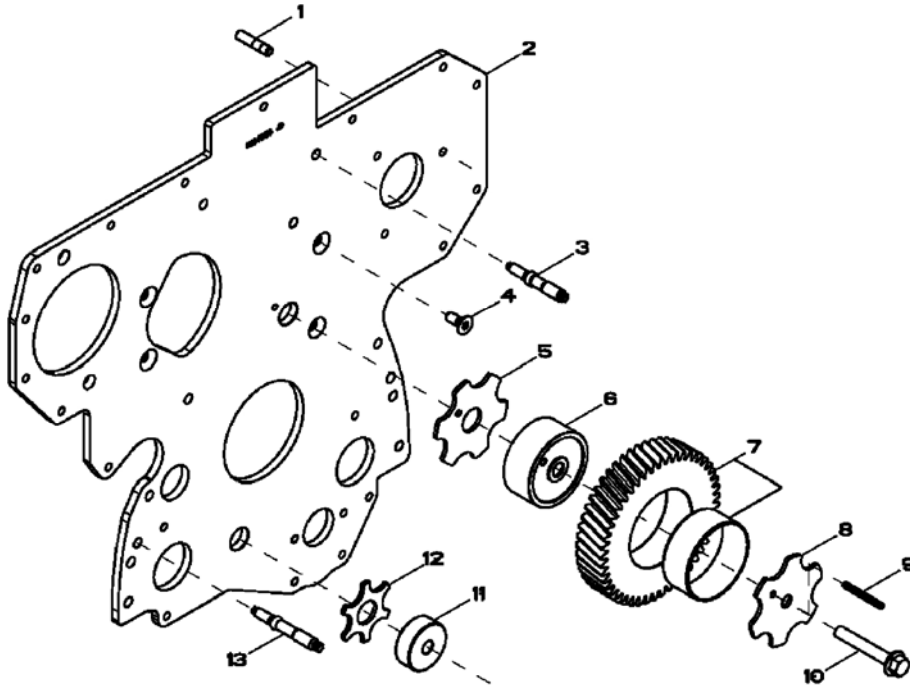


YAKIT FİLTRESİ, 4045HF280
FUEL FILTER , 4045HF280

NO NO	PARÇA NO PART NO	TANIM	DESCRIPTION	ADET QTY	S.K. S.C.	SERİ NO SERIAL NO	D.T. ICA	NOT NOTE
1	F28/14100	FİLTRE, YAKIT	FILTER	1				
2	F01/82403	KEÇE KİTİ	SEAL KIT	1				
3	F01/82525	O-RİNG KİTİ	O-RING KIT	1				
4	F01/82587	SIZINTI VALFİ	DRAIN VALVE	1				
5	F28/91515	FİLTRE, YAKIT	FILTER ELEMENT	1				
6	F01/82527	KEÇE KİTİ	SEAL KIT	1				
7	F01/82513	YAKIT FİLTRE BORUSU	FUEL LINE	1				
8	F01/82276	SOMUN	TUBE NUT					
9	F01/82423	PUL	SEALING WASHER					
10	F01/82584	NİPEL	ADAPTER FITTING	2				
11	F01/82158	O-RİNG KİTİ	O-RING	1				
12	F01/82088	VİDA	SCREW	4				
13	F01/82113	FLANŞLI CİVATA	SCREW	1				
14	F01/82209	BRAKET	BRACKET	1				
15	F01/82616	KELEPÇE	CLAMP	1				
16	F01/82074	SOMUN	FLANGE NUT	1				
17	F01/82408	BRAKET	BRACKET	1				
18	F01/82464	TAPA	FITTING PLUG	2				
19	F01/82523	YAKIT FİLTRE BORUSU	FUEL LINE	1				

NOT / NOTE: (1) SİPARİŞLERDE MAKİNA SERİ NO İLE BİRLİKTE MOTOR SERİ NO DA MUTLAKA BİLDİRİLMELİDİR. /
WHILE ORDERING ENGINE SERIAL NO MUST BE INFORMED WITH MACHINE SERIAL NO.

ÖN ROLANTİ DİŞLİ SİSTEMİ (ALT VE ÜST), 4045HF280
FRONT PLATE AND IDLE GEARS(UPPER AND LOWER), 4045HF280

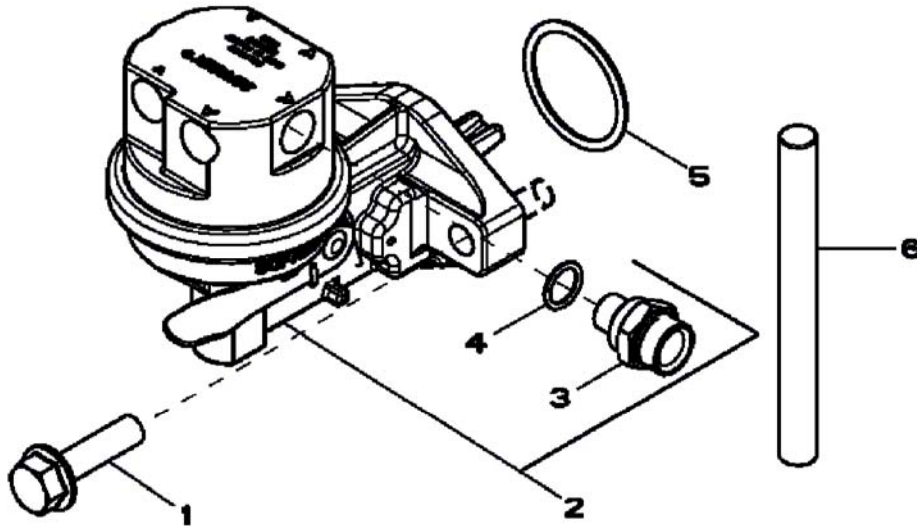


ÖN ROLANTİ DİŞLİ SİSTEMİ (ALT VE ÜST), 4045HF280
FRONT PLATE AND IDLE GEARS (UPPER AND LOWER) , 4045HF280

NO NO	PARÇA NO PART NO	TANIM	DESCRIPTION	ADET QTY	S.K. S.C.	SERİ NO SERIAL NO	D.T. ICA	NOT NOTE
1	F01/82212	SAPLAMA	STUD	3				
2	F01/82304	PLAKA	PLATE	1				
3	F01/82302	SAPLAMA	STUD	2				
4	F01/82314	VİDA M8x20	SCREW M8x20	4				
5	F01/82244	DAYAMA PULU	THRUST WASHER	1				
6	F01/82228	ŞAFT	SHAFT	1				
7	F01/82516	DİŞLİ	GEAR	1				
8	F01/82284	DAYAMA PULU	THRUST WASHER	1				
9	F01/82154	YAYLI PİM	SPRING PIN	1				
10	F01/82146	VİDA M10x65	SCREW M10x65	1				
11	F01/82204	ŞAFT	SHAFT	1				
12	F01/82192	DAYAMA PULU	THRUST WASHER	4				
13	F01/82272	SAPLAMA	STUD	1				

NOT / NOTE: (1) SİPARİŞLERDE MAKİNA SERİ NO İLE BİRLİKTE MOTOR SERİ NO DA MUTLAKA BİLDİRİLMELİDİR. /
WHILE ORDERING ENGINE SERIAL NO MUST BE INFORMED WITH MACHINE SERIAL NO.

YAKIT TRANSFER POMPASI, 4045HF280
FUEL TRANSFER PUMP, 4045HF280

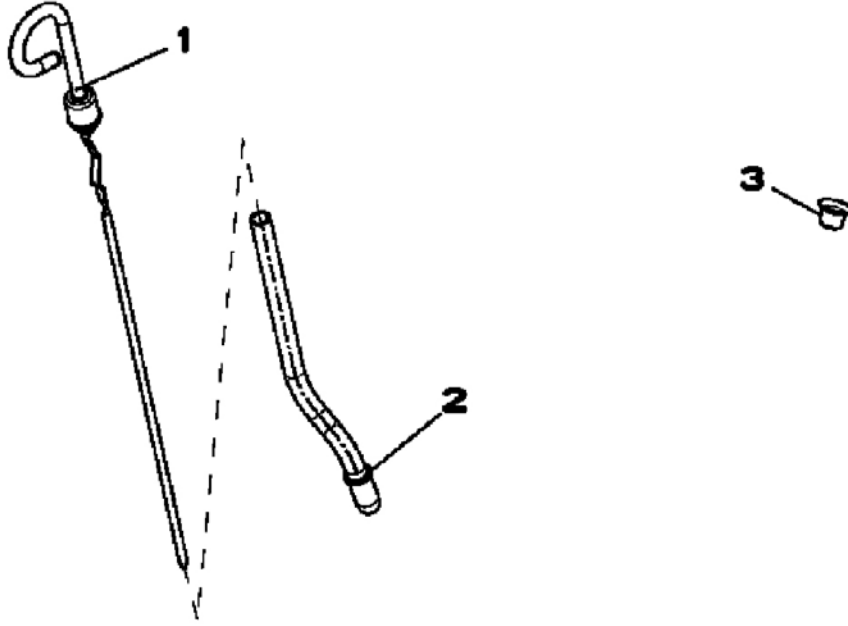


YAKIT TRANSFER POMPASI, 4045HF280
FUEL TRANSFER PUMP , 4045HF280

NO NO	PARÇA NO PART NO	TANIM	DESCRIPTION	ADET QTY	S.K. S.C.	SERİ NO SERIAL NO	D.T. ICA	NOT NOTE
1	F01/82484	VIDA	SCREW	2				
2	F01/82504	YAKIT POMPASI	FUEL PUMP	1				
3	F01/82338	NİPEL	FIITING	1				
4	F01/82340	O-RİNG	O-RING	1				
5	F01/82252	O-RİNG	O-RING	1				
6	F01/82300	PİM	PIN	1				

NOT / NOTE: (1) SİPARİŞLERDE MAKİNA SERİ NO İLE BİRLİKTE MOTOR SERİ NO DA MUTLAKA BİLDİRİLMELİDİR. /
WHILE ORDERING ENGINE SERIAL NO MUST BE INFORMED WITH MACHINE SERIAL NO.

YAĞ KONTROL ÇUBUĞU VE BORUSU, 4045HF280
ENGINE OIL DIPSTICK, 4045HF280

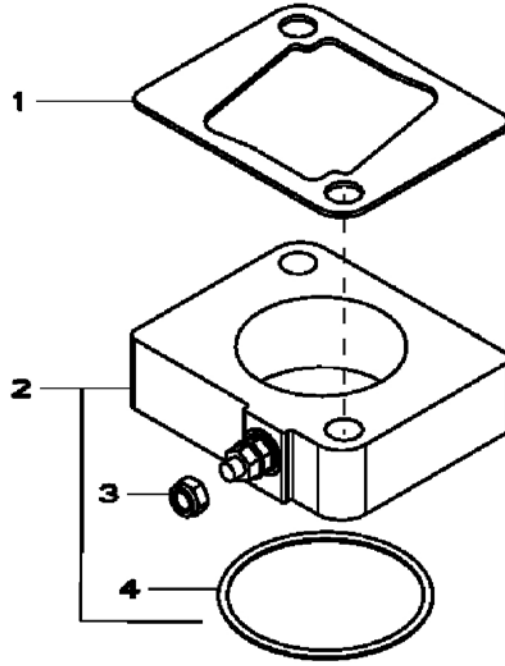


YAĞ KONTROL ÇUBUĞU VE BORUSU, 4045HF280
ENGINE OIL DIPSTICK , 4045HF280

NO NO	PARÇA NO PART NO	TANIM	DESCRIPTION	ADET QTY	S.K. S.C.	SERİ NO SERIAL NO	D.T. ICA	NOT NOTE
1	F01/82610	YAĞ KONTROL ÇUBUĞU	DIPSTICK	1				
2	F01/82358	YAĞ KONTROL BORUSU	DIPSTICK TUBE	1				
3	F01/82360	TAPA	PLUG	1				

NOT / NOTE: (1) SİPARİŞLERDE MAKİNA SERİ NO İLE BİRLİKTE MOTOR SERİ NO DA MUTLAKA BİLDİRİLMELİDİR. /
WHILE ORDERING ENGINE SERIAL NO MUST BE INFORMED WITH MACHINE SERIAL NO.

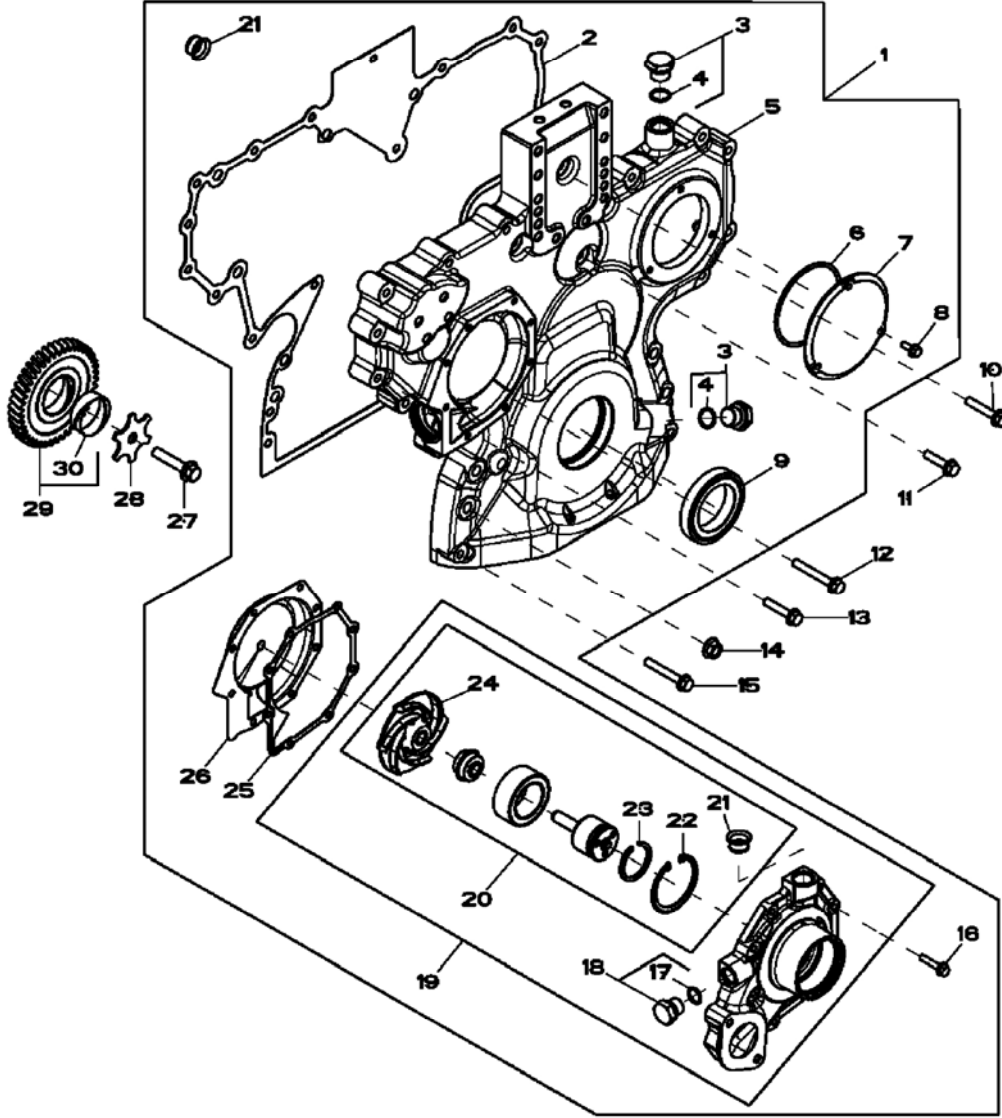
SOĞUK HAVADA BAŞLATMA KİTİ, 4045HF280
COLD WEATHER STARTING AIDS, 4045HF280



SOĞUK HAVADA BAŞLATMA KİTİ, 4045HF280
COLD WEATHER STARTING AIDS , 4045HF280

NO NO	PARÇA NO PART NO	TANIM	DESCRIPTION	ADET QTY	S.K. S.C.	SERİ NO SERIAL NO	D.T. ICA	NOT NOTE
1	F01/82301	CONTA	GASKET	1				
2	F01/82476	ISITICI	HEATER	1				
3	F01/82071	SOMUN, KİLİTLİ	LOCK NUT	1				
4	F01/82351	O-RİNG	O-RİNG	1				

NOT / NOTE: (1) SİPARİŞLERDE MAKİNA SERİ NO İLE BİRLİKTE MOTOR SERİ NO DA MUTLAKA BİLDİRİLMELİDİR. /
WHILE ORDERING ENGINE SERIAL NO MUST BE INFORMED WITH MACHINE SERIAL NO.

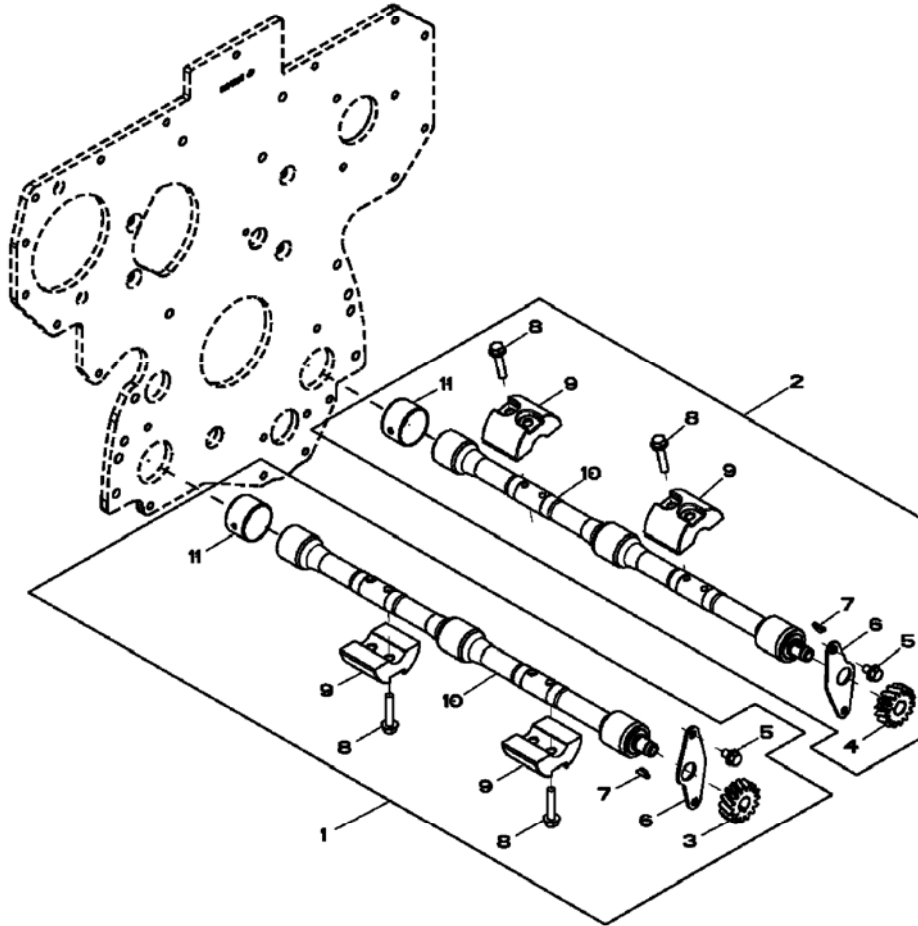
ZAMANLAMA DİŞLİLERİ KAPAĞI, SU DEVRİDAİM POMPASI VE ALT AVARE DİŞLİ, 4045HF280
TIMING GEAR COVER, WATER PUMP AND CRANKSHAFT LOWER IDLER GEAR, 4045HF280

**ZAMANLAMA DIŞLİLERİ KAPAĞI, SU DEVRİDAİM POMPASI VE ALT AVARE DIŞLİ 4045HF280
TIMING GEAR COVER, WATER PUMP AND CRANKSHAFT LOWER IDLER GEAR , 4045HF280**

NO NO	PARÇA NO PART NO	TANIM	DESCRIPTION	ADET QTY	S.K. S.C.	SERİ NO SERIAL NO	D.T. ICA	NOT NOTE
1	F01/82560	KAPAK ZAMANLAMA DIŞLİSİ	KIT	1				
2	F01/82390	CONTA	GASKET	1				
3	F01/82526	TAPA	FITTING	1				
4	F01/82166	O-RİNG	O-RING	1				
5		KAPAK	COVER	1				
6	F01/82238	O-RİNG	O-RING	1				
7	F01/82236	KAPAK	COVER	1				
8	F01/82084	VİDA M8x45	SCREW M8x45	3				
9	F01/82524	KEÇE KİTİ	SEAL KIT	1				
10	F01/82608	VİDA M6x16	SCREW M6x16	1				
11	F01/82130	VİDA M8x35	SCREW M8x35	1				
12	F01/82102	VİDA M8x60	SCREW M8x60	1				
13	F01/82136	VİDA M8x40	SCREW M8x40	10				
14	F01/82072	FLANŞLI SOMUN	FLANGE NUT	6				
15	F01/82124	VİDA M8x55	SCREW M8x55	2				
16	F01/82098	VİDA M6x30	SCREW M6x30	8				
17	F01/82164	O-RİNG	O-RING	1				
18	F01/82462	TAPA	FITTING	1				
19	F01/82498	SU POMPASI	WATER PUMP	1				
20	F01/82522	MOTOR KİTİ	ENGINE KIT	1				
21	F01/82248	CONTA	GASKET	1				
22	F01/82420	SEGMAN	RING	1				
23	F01/82170	SEGMAN	SNAP RING	1				
24		PERVANE UCU	IMPELLER	1				
25	F01/82258	CONTA	GASKET	1				
26	F01/82512	ARA ELEMANI	INSERT	1				
27	F01/82140	VİDA M10x50	SCREW M10x50	1				
28	F01/82286	DAYAMA PULU	THRUST WASHER	1				
29	F01/82570	DIŞLİ	GEAR	1				
30	F01/82202	BURÇ	BUSHING	1				

NOT / NOTE: (1) SİPARİŞLERDE MAKİNA SERİ NO İLE BİRLİKTE MOTOR SERİ NO DA MUTLAKA BİLDİRİLMELİDİR. /
WHILE ORDERING ENGINE SERIAL NO MUST BE INFORMED WITH MACHINE SERIAL NO.

DENGELEME ŞAFTI, 4045HF280
BALANCER SHAFT, 4045HF280

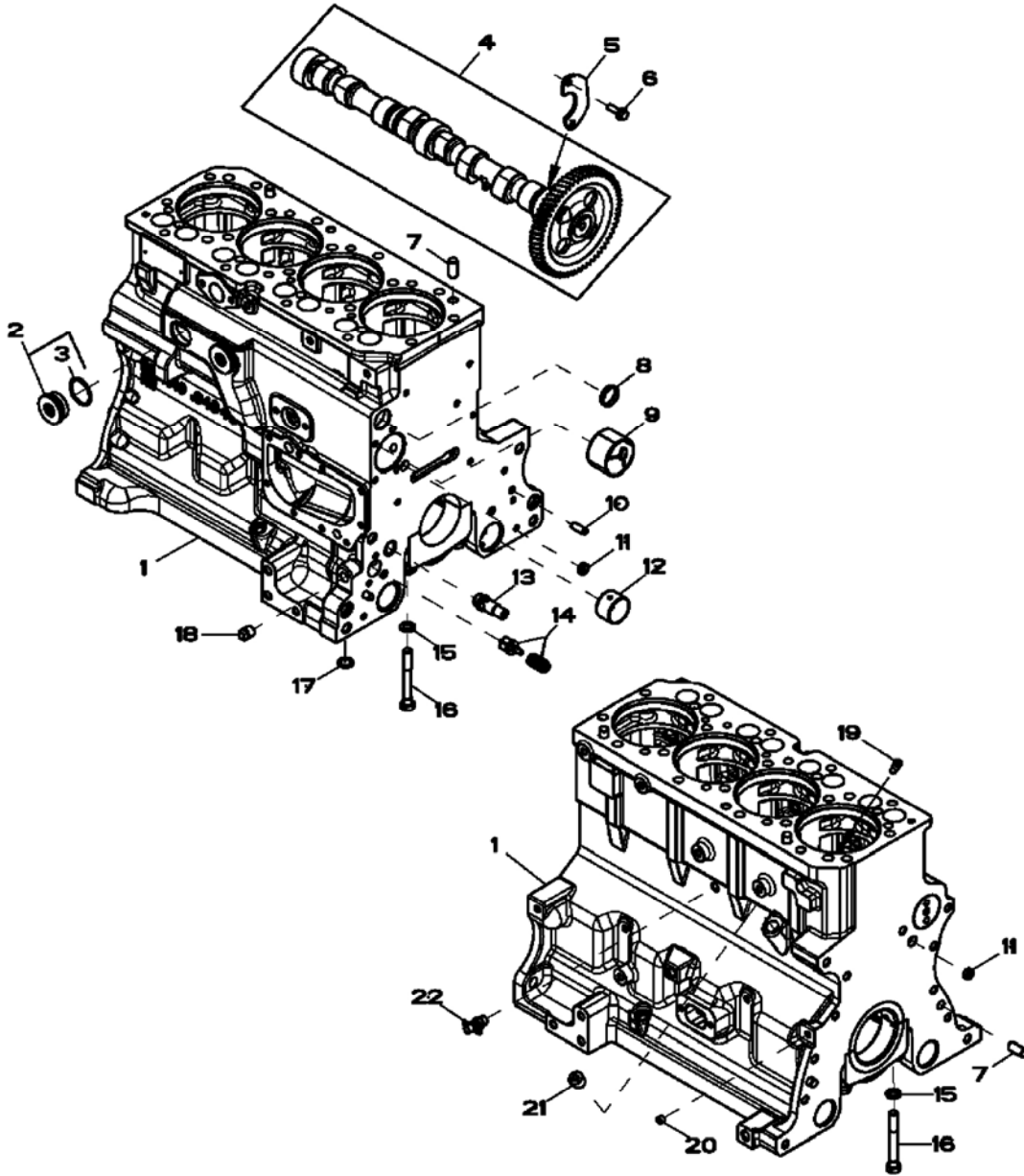


DENGELEME SAFTI, 4045HF280
BALANCER SHAFT , 4045HF280

NO NO	PARÇA NO PART NO	TANIM	DESCRIPTION	ADET QTY	S.K. S.C.	SERİ NO SERIAL NO	D.T. ICA	NOT NOTE
1	F01/82474	SHAFT KOMPLE	GATHERING NUMBER	1				RH, KIT
2	F01/82472	DENGELEME SHAFTI	BALANCER SHAFT	1				LH, KIT
3	F01/82222	DİŞLİ	GEAR	1				Z=15, RH
4	F01/82226	DİŞLİ	GEAR	1				Z=15, LH
5	F01/82112	VİDA M8x12	SCREW M8x12	1				
6	F01/82208	PLAKA	PLATE	1				
7	F01/82298	KAMA	SHAFT KEY	1				
8	F01/82100	VİDA M8x40	SCREW M8x40	4				
9	F01/82336	AGIRLIK PARÇASI	WEIGHT	2				
10		DENGELEME SHAFTI	BALANCER SHAFT	1				RH
		DENGELEME SHAFTI	BALANCER SHAFT	1				LH
11	F01/82206	BURÇ	BUSHING	2				

NOT / NOTE: (1) SİPARİŞLERDE MAKİNA SERİ NO İLE BİRLİKTE MOTOR SERİ NO DA MUTLAKA BİLDİRİLMELİDİR. /
WHILE ORDERING ENGINE SERIAL NO MUST BE INFORMED WITH MACHINE SERIAL NO.

SİLİNDİR BLOĞU, KRANK MİLİ ANA YATAĞI VE KAM MİLİ, 4045HF280
CYLINDER BLOCK MAIN BEARING CAPS AND CAMSHAFT, 4045HF280

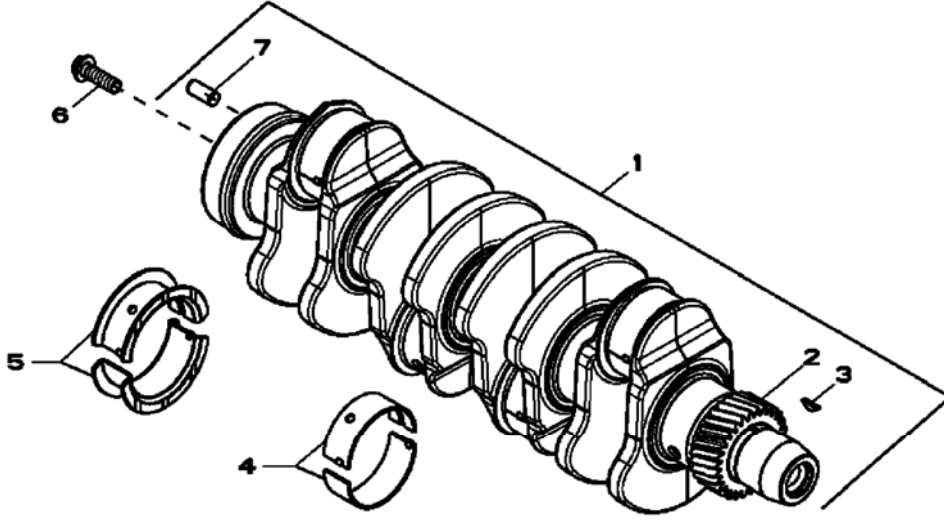


SİLİNDİR BLOĞU, KRANK MİLİ ANA YATAĞI VE KAM MİLİ, 4045HF280
CYLINDER BLOCK, MAIN BEARINGS CAPS AND CAMSHAFT, 4045HF280

NO NO	PARÇA NO PART NO	TANIM	DESCRIPTION	ADET QTY	S.K. S.C.	SERİ NO SERIAL NO	D.T. ICA	NOT NOTE
1		SİLİNDİR BLOĞU	CYLINDER BLOCK	1				
2	F01/82508	NİPEL	FITTING	2				
3	F01/82642	O-RING	O-RING	1				
4	F01/82552	KAM MİLİ	CAMSHAFT	1				
5	F01/82294	PLAKA	PLATE	1				
6	F01/82148	VİDA M8x25	SCREW M8x25	2				
7	F01/82332	PİM	DOWEL PIN	4				
8	F01/82214	TAPA	PLUG	1				
9	F01/82218	BURÇ	BUSKING	1				
10	F01/82322	PİM	PIN	2				
11	F01/82624	TAPA	PLUG	2				
12	F01/82206	BURÇ	BUSKING	6				
13	F01/82496	TAHLİYE VANASI	BLEED VALVE	1				
14	F01/82588	VALF	VALVE	1				
15	F01/82626	PUL	WASHER	10				
16	F01/82634	VİDA M8x25	CAP SCREW	10				
17	F01/82440	O-RİNG	O-RING	1				
18	F01/82078	TAPA	PIPE PLUG	1				
19	F01/82282	ORİFİS	ORIFICE	4				
20	F01/82614	TAPA	PLUG	5				
21	F01/82076	TAPA	PLUG	1				
22	F01/82176	SIZINTI VALFİ	DRAIN VALVE	1				

NOT / NOTE: (1) SİPARİŞLERDE MAKİNA SERİ NO İLE BİRLİKTE MOTOR SERİ NO DA MUTLAKA BİLDİRİLMELİDİR. /
WHILE ORDERING ENGINE SERIAL NO MUST BE INFORMED WITH MACHINE SERIAL NO.

KRANK MİLİ VE ANA YATAĞI, 4045HF280
CRANKSHAFT AND MAIN BEARINGS, 4045HF280

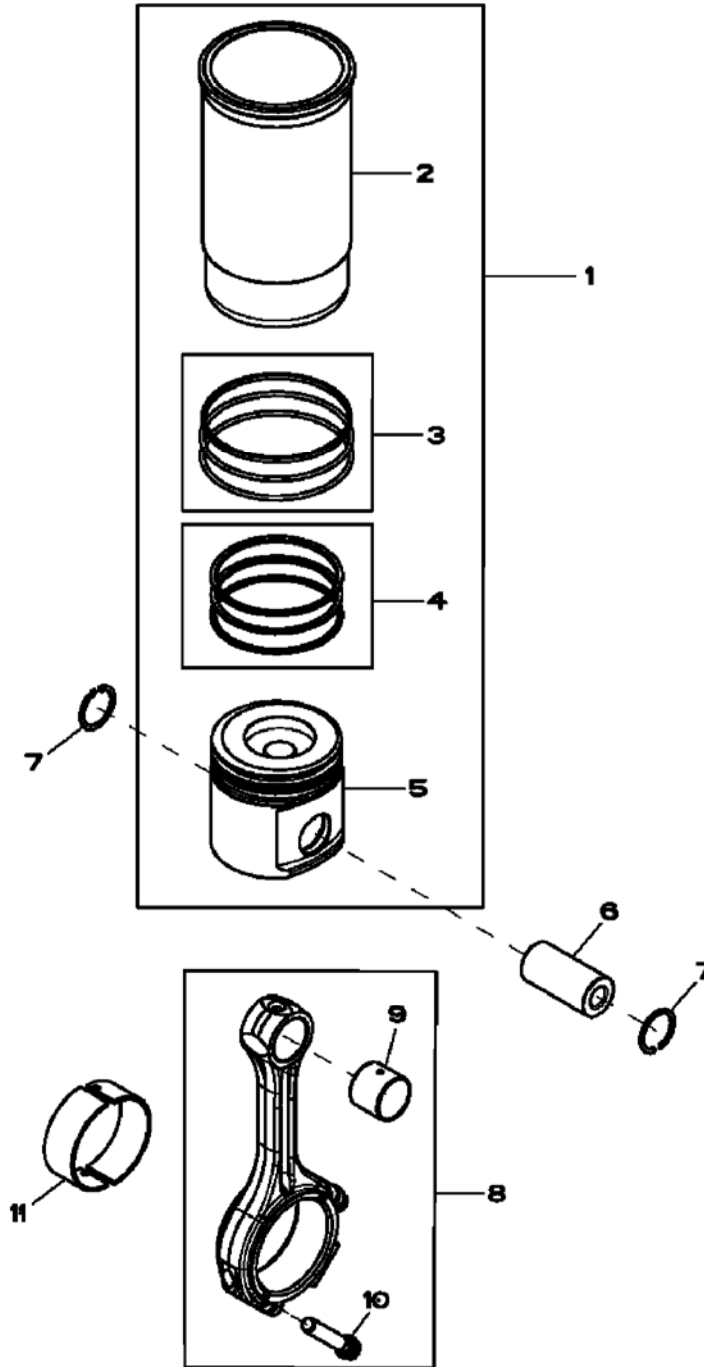


KRANK MİLİ VE ANA YATAĞI, 4045HF280
CRANKSHAFT AND MAIN BEARINGS, 4045HF280

NO NO	PARÇA NO PART NO	TANIM	DESCRIPTION	ADET QTY	S.K. S.C.	SERİ NO SERIAL NO	D.T. ICA	NOT NOTE
1	F01/82500	KRANK MİLİ	CRANKSHAFT	1				
2	F01/82220	DİŞLİ	GEAR	1				
3	F01/82378	KAMA	SHAFT KEY	1				
4	F01/82590	YATAK KİTİ	BEARING KIT	4				
	F01/82598	YATAK	BEARING					
5	F01/82592	YATAK KİTİ	BEARING KIT	1				
	F01/82600	GEZİNTİ YATAĞI	THRUST BEARING					
6	F01/82312	CİVATA M12x38	BOLT M12x38	4				
7	F01/82332	PİM	PIN	1				

NOT / NOTE: (1) SİPARİŞLERDE MAKİNA SERİ NO İLE BİRLİKTE MOTOR SERİ NO DA MUTLAKA BİLDİRİLMELİDİR. /
WHILE ORDERING ENGINE SERIAL NO MUST BE INFORMED WITH MACHINE SERIAL NO.

PİSTON, BİYEL KOLU, SİLİNDİR GÖMLEĞİ, 4045HF280
PISTON, CONNECTING ROD, CYLINDER LINER, 4045HF280

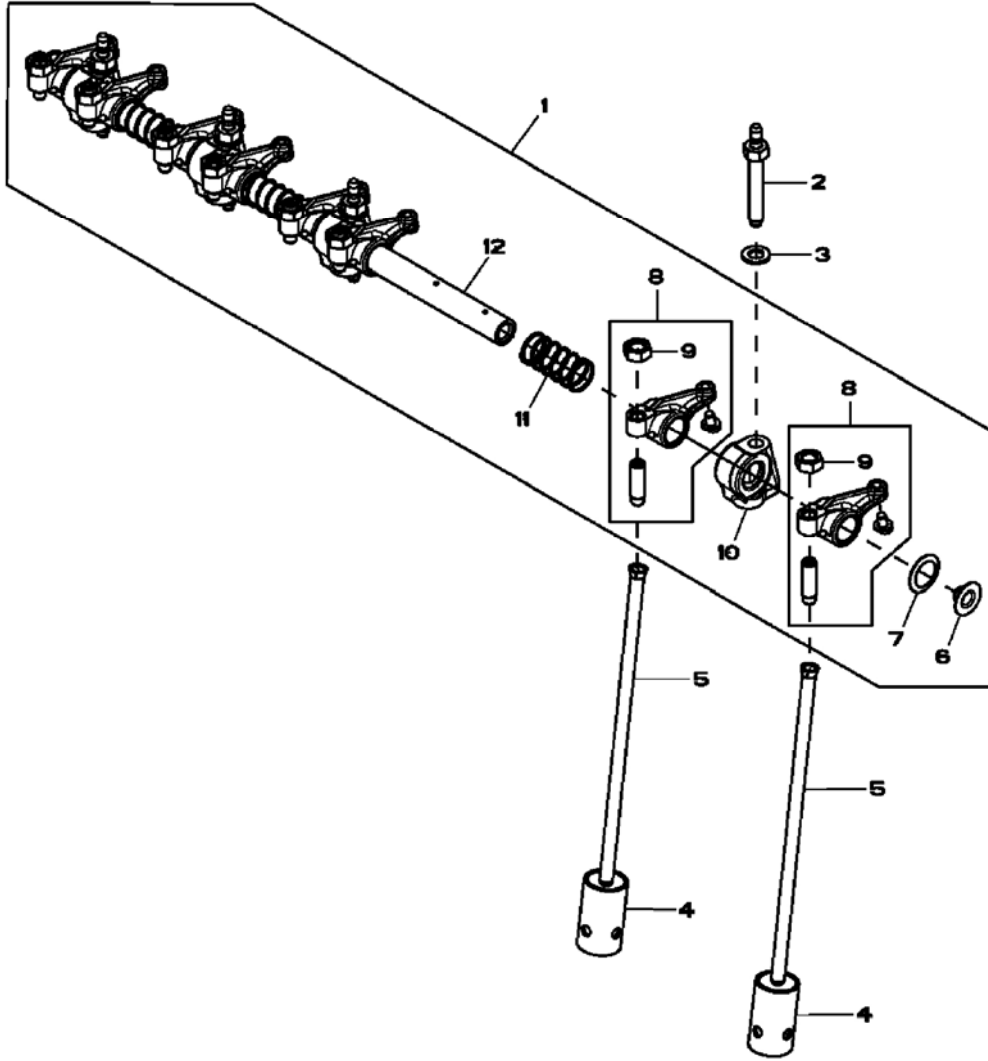


PİSTON, BİYEL KOLU, SİLİNDİR GÖMLEĞİ, 4045HF280
PISTON, CONNECTING ROD, CYLINDER LINER, 4045HF280

NO NO	PARÇA NO PART NO	TANIM	DESCRIPTION	ADET QTY	S.K. S.C.	SERİ NO SERIAL NO	D.T. ICA	NOT NOTE
1	F01/82568	PİSTON KOMPLE	PISTON- LINER KIT	4				
2		SİLİNDİR GÖMLEĞİ	CYLINDER LINER	1				
3	F01/82172	O-RİNG KİTİ	O-RING KIT	1				
4	F01/82506	PİSTON SEGMAN TAKIMI	PISTON RING KIT	1				
5		PİSTON	PISTON	1				
6	F01/82246	PİM	PISTON PIN	4				
7	F01/82188	SEGMAN	SNAP RING	8				
8	F01/82466	BİYEL KOLU	CONNECTING ROD	4				
9	F01/82280	BURÇ	BUSHING	1				
10	F01/82344	VİDA	SCREW	2				
11	F01/82594	YATAK	BEARING	4				
	F01/82596	YATAK	BEARING					

NOT / NOTE: (1) SİPARİŞLERDE MAKİNA SERİ NO İLE BİRLİKTE MOTOR SERİ NO DA MUTLAKA BİLDİRİLMELİDİR. /
WHILE ORDERING ENGINE SERIAL NO MUST BE INFORMED WITH MACHINE SERIAL NO.

KÜLBÜTÖR KOLU, KÜLBÜTÖR MİLİ VE SUBAP İTECEĞİ, 4045HF280
ROCKER ARM, ROCKER ARM SHAFT AND CAM FOLLOWER, 4045HF280

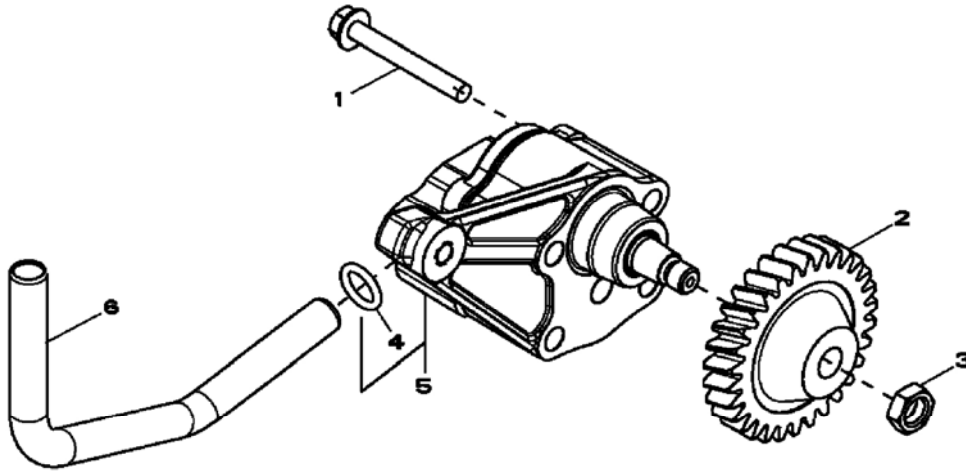


KÜLBÜTÖR KOLU, KÜLBÜTÖR MİLİ VE SUBAP İTECEĞİ, 4045HF280
ROCKER ARM, ROCKER ARM SHAFT AND CAM FOLLOWER, 4045HF280

NO NO	PARÇA NO PART NO	TANIM	DESCRIPTION	ADET QTY	S.K. S.C.	SERİ NO SERIAL NO	D.T. ICA	NOT NOTE
1	RE519736	KÜLBÜTÖR, KOMPLE	ROCKER KIT	1				
2	F01/82250	SAPLAMA	STUD	4				
3	F01/82152	PUL	WASHER	4				
4	F01/82266	SUBAP İTECEĞİ	CAM FOLLOWER	8				
5	F01/82198	ÇUBUK, İTME, KAM	PUSH ROD	8				
6	F01/82406	TAPA	PLUG	2				
7	F01/82630	PUL	WASHER	2				
8	F01/82510	KÜLBÜTÖR KOLU	ROCKER ARM	8				
9	F01/82070	SOMUN	NUT	1				
10	F01/82242	DESTEK	SUPPORT	4				
11	F01/82628	YAY	SPRING	3				
12	F01/82264	KÜLBÜTÖR MİLİ	ROCKER ARM SHAFT	1				

NOT / NOTE: (1) SİPARİŞLERDE MAKİNA SERİ NO İLE BİRLİKTE MOTOR SERİ NO DA MUTLAKA BİLDİRİLMELİDİR. /
WHILE ORDERING ENGINE SERIAL NO MUST BE INFORMED WITH MACHINE SERIAL NO.

YAĞ POMPASI, 4045HF280
OIL PUMP, 4045HF280

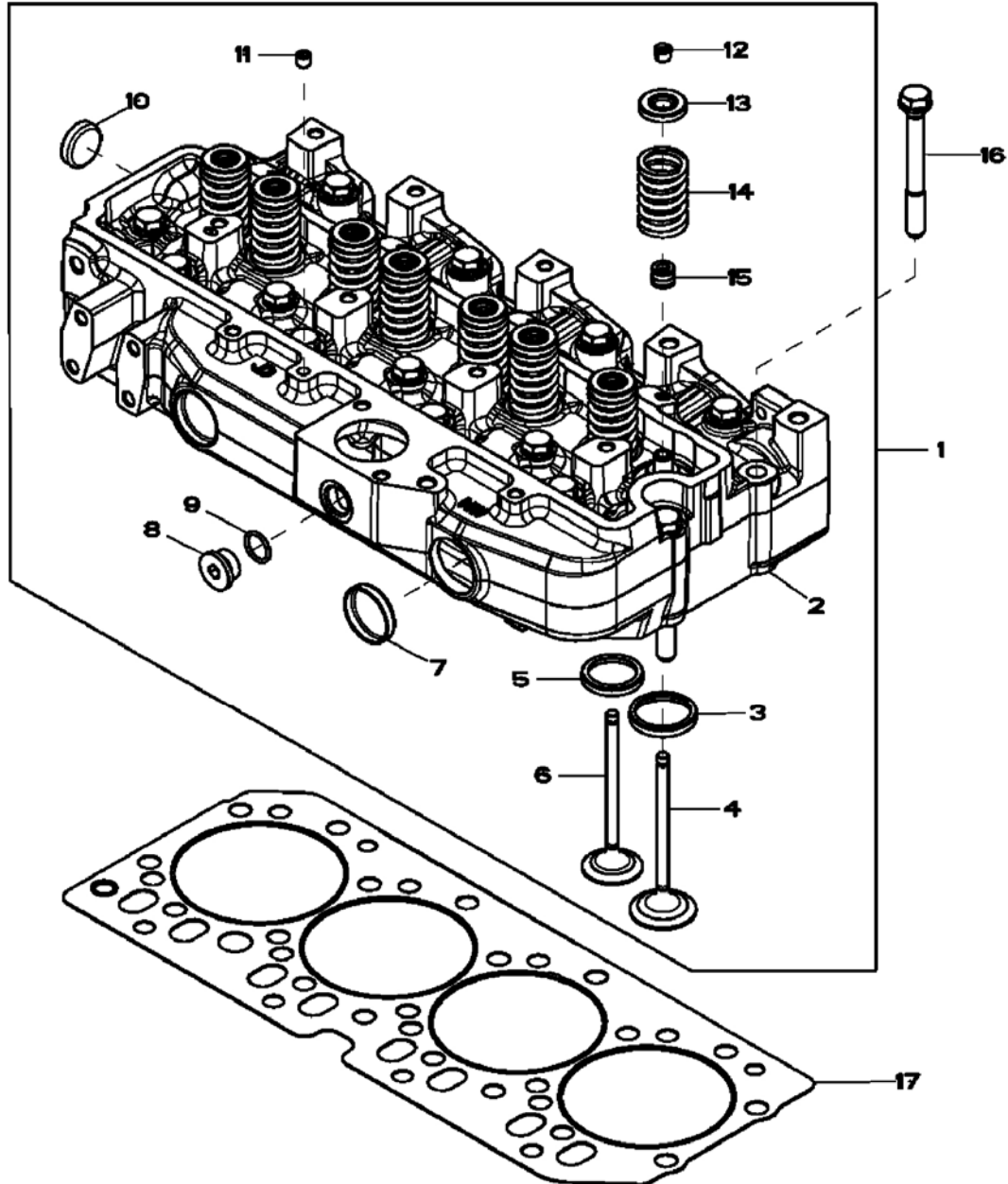


YAĞ POMPASI, 4045HF280
OIL PUMP, 4045HF280

NO NO	PARÇA NO PART NO	TANIM	DESCRIPTION	ADET QTY	S.K. S.C.	SERİ NO SERIAL NO	D.T. ICA	NOT NOTE
1	F01/82144	VIDA M8x65	SCREW M8x65	2				
2	F01/82224	DİŞLİ	GEAR	1				
3	F01/82066	SOMUN	NUT	1				
4	F01/82440	O-RİNG	O-RING	1				
5	F01/82492	YAĞ POMPASI	OIL PUMP	1				
6	F01/82234	BORU	TUBE	1				

NOT / NOTE: (1) SİPARİŞLERDE MAKİNA SERİ NO İLE BİRLİKTE MOTOR SERİ NO DA MUTLAKA BİLDİRİLMELİDİR. /
WHILE ORDERING ENGINE SERIAL NO MUST BE INFORMED WITH MACHINE SERIAL NO.

SİLİNDİR KAPAĞI, 4045HF280
CYLINDER HEAD AND GASKET, 4045HF280

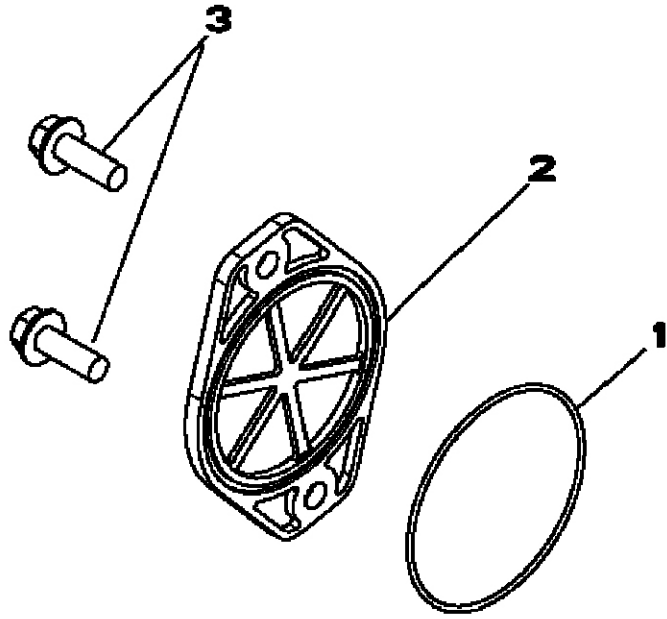


SİLİNDİR KAPAĞI, 4045HF280
CYLINDER HEAD AND GASKET, 4045HF280

NO NO	PARÇA NO PART NO	TANIM	DESCRIPTION	ADET QTY	S.K. S.C.	SERİ NO SERIAL NO	D.T. ICA	NOT NOTE
1	F01/82550	SİLİNDİR KAPAĞI	CYLINDER HEAD	1				
2		SİLİNDİR KAPAĞI	CYLINDER HEAD	1				
3	F01/82196	SUBAP BAGASI	VALVE SEAT INSERT	4				
4	F01/82450	SUBAP	INTAGE VALVE	4				
	F01/82442	SUBAP	INTAGE VALVE					
	F01/82444	SUBAP	INTAGE VALVE					
5	F01/82194	SUBAP BAGASI	VALVE SEAT INSERT	4				
6	F01/82432	SUBAP, EGSOZ	EXHAUST VALVE	4				
	F01/82446	SUBAP, EGSOZ	EXHAUST VALVE					
	F01/82448	SUBAP, EGSOZ	EXHAUST VALVE					
7	F01/82330	TAPA	PLUG	2				
8	F01/82636	NİPEL	FITTING	1				
9	F01/82324	O-RING	O-RING	1				
10	F01/82180	TAPA	PLUG	1				
11	F01/82614	TAPA	PLUG					
12	F01/82436	TUTUCU	RETAINER	16				
13	F01/82582	YAY TUTUCU	ROTATOR	8				
14	F01/82320	YAY	SPRING	8				
15	F01/82456	KEÇE	SEAL	8				
16	F01/82428	CİVATA	CAP SCREW	18				
17	F01/82216	CONTA, SİLİNDİR KAPAĞI	ENGINE CYLINDER HEAD GASKET	1				

NOT / NOTE: (1) SİPARİŞLERDE MAKİNA SERİ NO İLE BİRLİKTE MOTOR SERİ NO DA MUTLAKA BİLDİRİLMELİDİR. /
WHILE ORDERING ENGINE SERIAL NO MUST BE INFORMED WITH MACHINE SERIAL NO.

YARDIMCI KASNAK KAPAĞI, 4045HF280
AUXILIARY DRIVE ADAPTER, LINES AND COVER, 4045HF280

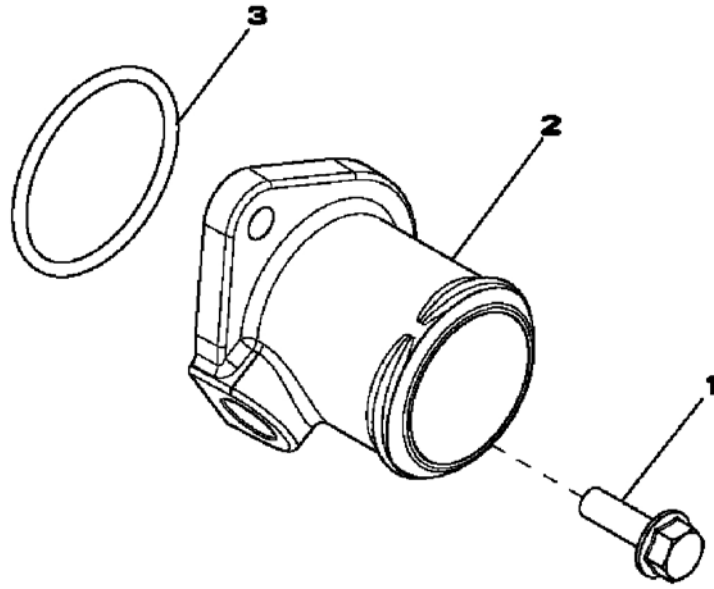


YARDIMCI KASNAK KAPAĞI, 4045HF280
AUXILIARY DRIVE ADAPTER, LINES AND COVER, 4045HF280

NO NO	PARÇA NO PART NO	TANIM	DESCRIPTION	ADET QTY	S.K. S.C.	SERİ NO SERIAL NO	D.T. ICA	NOT NOTE
1	F01/82632	O-RING	O-RING	1				
2	F01/82310	KAPAK	COVER	1				
3	F01/82096	CİVATA M12X35	SCREW M12x35	2				

NOT / NOTE: (1) SİPARİŞLERDE MAKİNA SERİ NO İLE BİRLİKTE MOTOR SERİ NO DA MUTLAKA BİLDİRİLMELİDİR. /
WHILE ORDERING ENGINE SERIAL NO MUST BE INFORMED WITH MACHINE SERIAL NO.

SU POMPASI EMİŞ BORUSU, 4045HF280
WATER PUMP INLET, 4045HF280

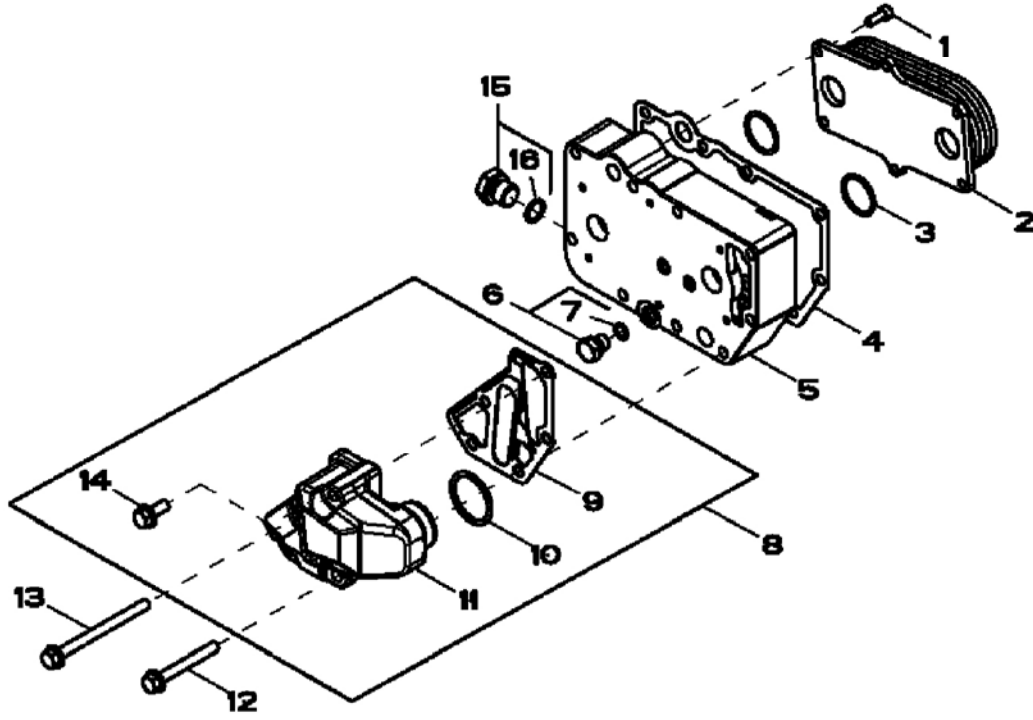


SU POMPASI EMİŐ BORUSU, 4045HF280
WATER PUMP INLET, 4045HF280

NO NO	PARÇA NO PART NO	TANIM	DESCRIPTION	ADET QTY	S.K. S.C.	SERİ NO SERIAL NO	D.T. ICA	NOT NOTE
1	F01/82114	VİDA M8x25	SCREW M8x25	2				
2	F01/82240	GÖVDE	HOUSING	1				
3	F01/82430	O-RİNG	O-RING	1				

NOT / NOTE: (1) SİPARİŐLERDE MAKİNA SERİ NO İLE BİRLİKTE MOTOR SERİ NO DA MUTLAKA BİLDİRİLMELİDİR. /
WHILE ORDERING ENGINE SERIAL NO MUST BE INFORMED WITH MACHINE SERIAL NO.

YAĞ SOĞUTUCU, 4045HF280
OIL COOLER, 4045HF280

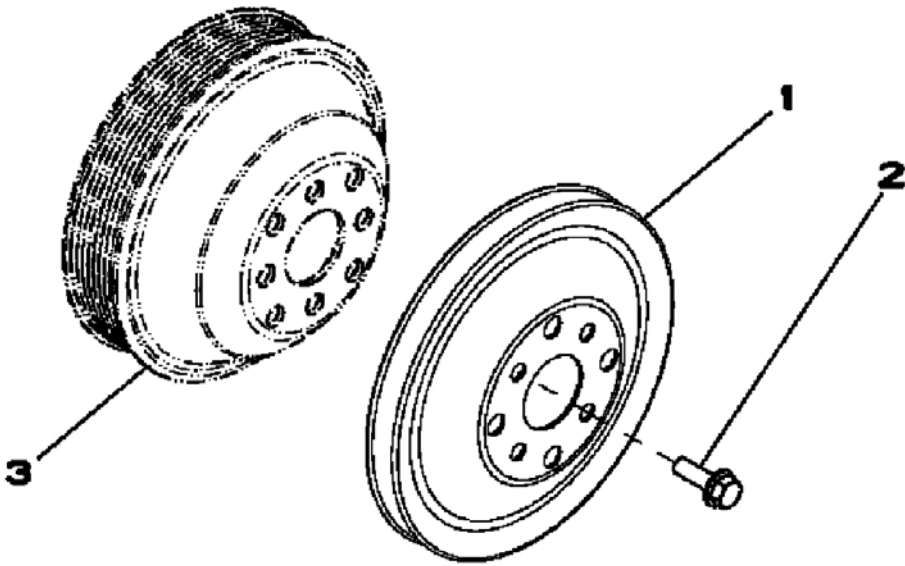


YAĞ SOĞUTUCU, 4045HF280
OIL COOLER, 4045HF280

NO NO	PARÇA NO PART NO	TANIM	DESCRIPTION	ADET QTY	S.K. S.C.	SERİ NO SERIAL NO	D.T. ICA	NOT NOTE
1	F01/82604	VİDA M6x16	SCREW M6x16	6				
2	F01/82576	YAĞ SOĞUTUCU	OIL COOLER	1				
3	F01/82618	O-RİNG	O-RING	2				
4	F01/82262	CONTA	GASKET	1				
5	F01/82260	GÖVDE	HOUSING	1				
6	F01/82464	TAPA	PLUG	1				
7	F01/82158	O-RİNG	O-RING	1				
8	F01/82514	GÖVDE KOMPLE	KIT	1				
9	F01/82350	CONTA	GASKET	1				
10	F01/82372	O-RİNG	O-RING	1				
11		ARA GÖVDE	INTERMEDIATE HOUSING	1				
12	F01/82104	VİDA M8x65	SCREW M8x65	2				
13	F01/82122	VİDA M8x100	SCREW M8x100	2				
14	F01/82606	VİDA M8x20	SCREW M8x20	1				
15	F01/82462	TAPA	PLUG	1				
16	F01/82164	O-RİNG	O-RING	1				

NOT / NOTE: (1) SİPARİŞLERDE MAKİNA SERİ NO İLE BİRLİKTE MOTOR SERİ NO DA MUTLAKA BİLDİRİLMELİDİR. /
WHILE ORDERING ENGINE SERIAL NO MUST BE INFORMED WITH MACHINE SERIAL NO.

YARDIMCI KASNAK, 4045HF280
AUXILIARY DRIVE, 4045HF280

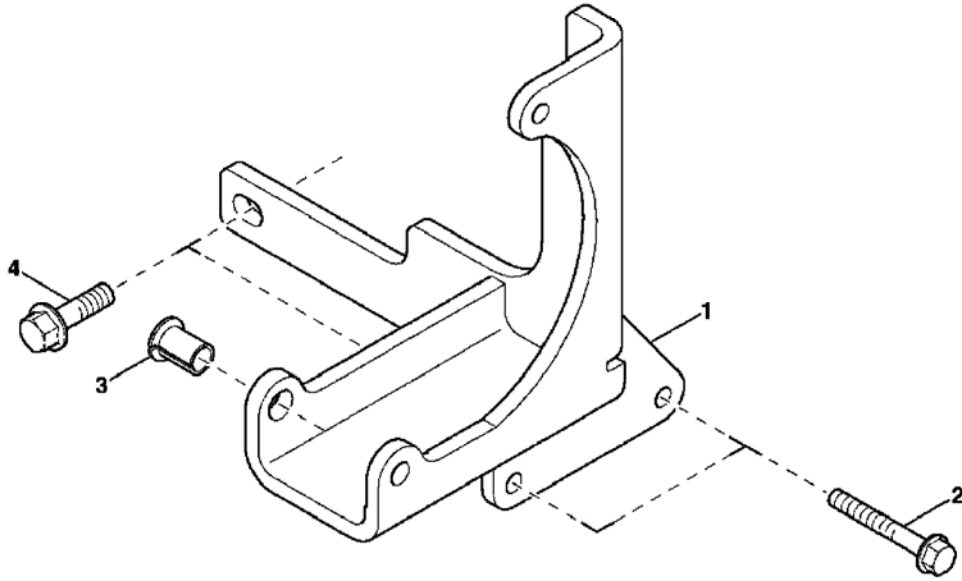


YARDIMCI KASNAK, 4045HF280
AUXILIARY DRIVE, 4045HF280

NO NO	PARÇA NO PART NO	TANIM	DESCRIPTION	ADET QTY	S.K. S.C.	SERİ NO SERIAL NO	D.T. ICA	NOT NOTE
1	F01/82278	KASNAK	PULLEY	1				
2	F01/82114	VİDA M8x25	SCREW M8x25	4				
3		KASNAK	PULLEY	1				

NOT / NOTE: (1) SİPARİŞLERDE MAKİNA SERİ NO İLE BİRLİKTE MOTOR SERİ NO DA MUTLAKA BİLDİRİLMELİDİR. /
WHILE ORDERING ENGINE SERIAL NO MUST BE INFORMED WITH MACHINE SERIAL NO.

ALTERNATÖR BAĞLANTILARI, 4045HF280
ALTERNATOR BRACKETS, 4045HF280

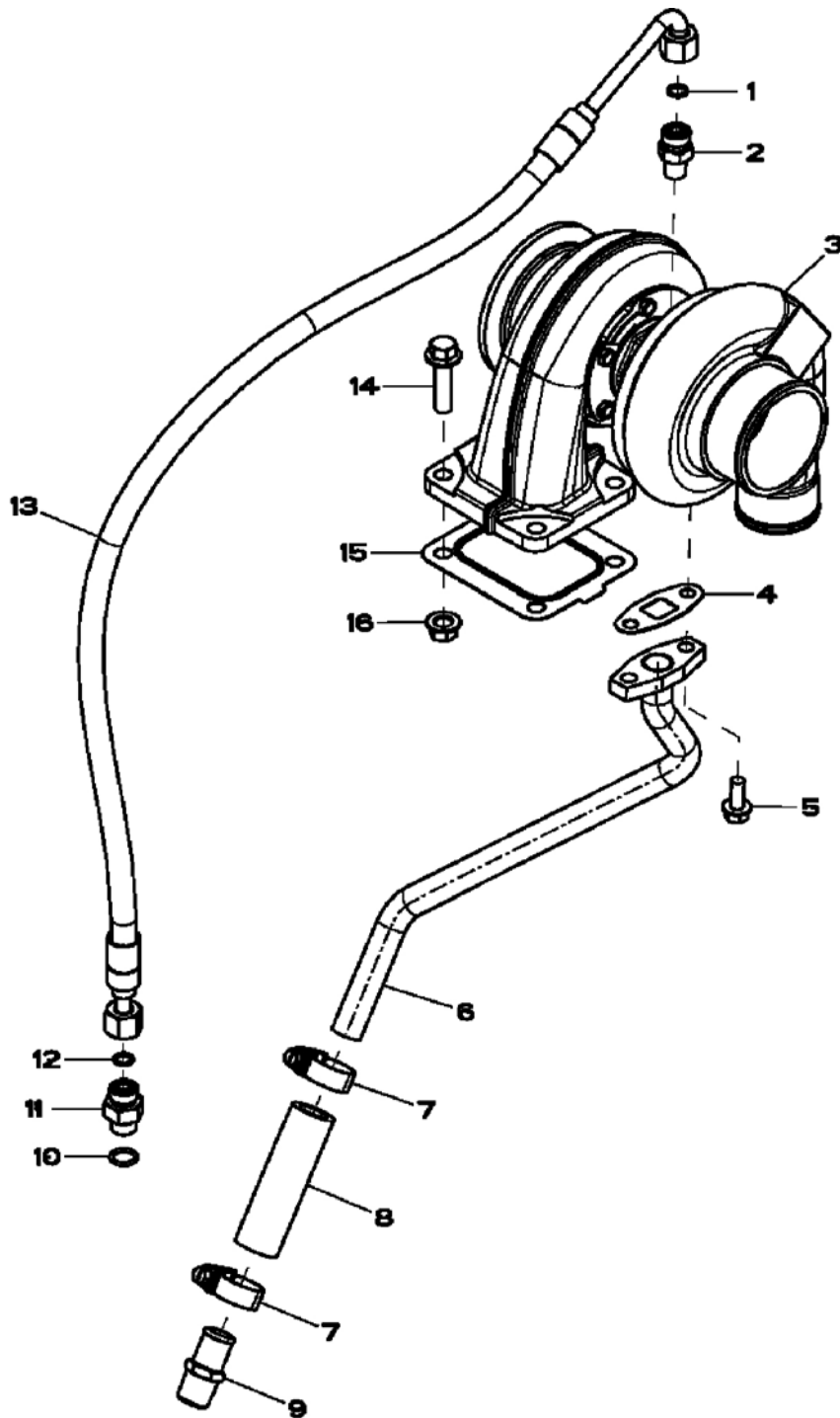


ALTERNATÖR BAĞLANTILARI, 4045HF280
ALTERNATOR BRACKETS, 4045HF280

NO NO	PARÇA NO PART NO	TANIM	DESCRIPTION	ADET QTY	S.K. S.C.	SERİ NO SERIAL NO	D.T. ICA	NOT NOTE
1	F01/82486	BAĞLANTI KULAĞI	BRACKET	1				
2	F01/82102	VİDA M8x60	SCREW M8x60	2				
3	F01/82190	BURÇ	BUSHING	1				
4	F01/82090	VİDA M10x25	SCREW M10x25	2				

NOT / NOTE: (1) SİPARİŞLERDE MAKİNA SERİ NO İLE BİRLİKTE MOTOR SERİ NO DA MUTLAKA BİLDİRİLMELİDİR. /
WHILE ORDERING ENGINE SERIAL NO MUST BE INFORMED WITH MACHINE SERIAL NO.

TÜRBOŞARJ VE YAĞ BORULARI, 4045HF280
TURBOCHARGER AND OIL LINES, 4045HF280

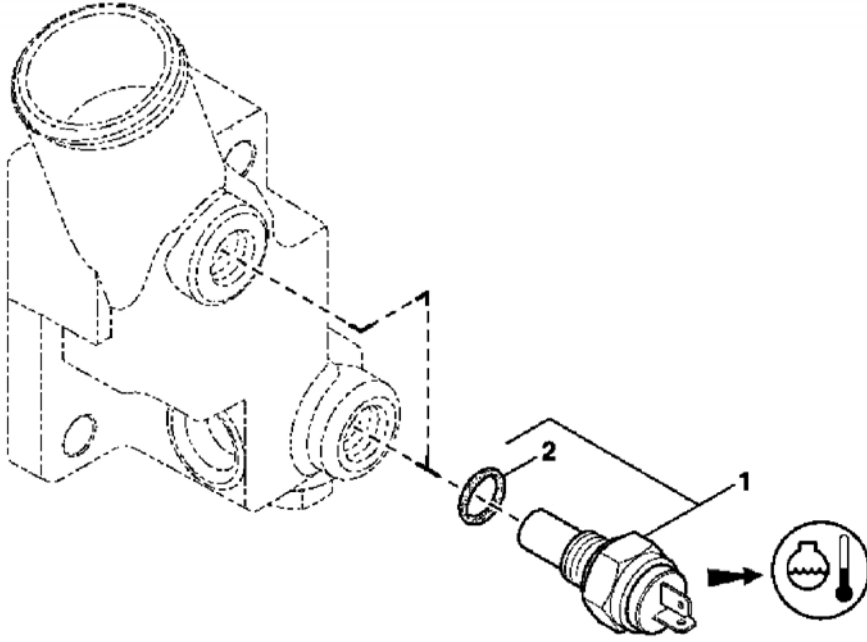


TÜRBOŞARJ VE YAĞ BORULARI, 4045HF280
TURBOCHARGER AND OIL LINES, 4045HF280

NO NO	PARÇA NO PART NO	TANIM	DESCRIPTION	ADET QTY	S.K. S.C.	SERİ NO SERIAL NO	D.T. ICA	NOT NOTE
1	F01/82415	O-RING	O-RING	1				
2	F01/82189	NİPEL	ADAPTER FITTING	1				
3	F01/82559	TURBOŞARJ	TURBOCHARGER	1				
4	F01/82267	CONTA	GASKET	1				
5	F01/82115	FLANŞLI CİVATA M8x20	SCREW M8x20	2				
6	F01/82571	YAĞLAMA BORUSU	OIL LINE	1				
7	F01/82601	KELEPÇE	CLAMP	2				
8	F01/82354	HORTUM	HOSE	1				
9	F01/82573	HORTUM RAKORU	HOSE FITTING	1				
10	F01/82162	O-RİNG	O-RING	1				
11	F01/82155	NİPEL	ADAPTER FITTING	1				
12	F01/82621	O-RİNG	O-RING	1				
13	F01/82478	HORTUM	HOSE	1				
14	F01/82127	FLANŞLI CİVATA M10x40	SCREW M10x40	4				
15	F01/92097	CONTA	GASKET	1				
16	F01/82072	SOMUN, FLANŞLI M10	FLANGE NUT M10	4				

NOT / NOTE: (1) SİPARİŞLERDE MAKİNA SERİ NO İLE BİRLİKTE MOTOR SERİ NO DA MUTLAKA BİLDİRİLMELİDİR. /
WHILE ORDERING ENGINE SERIAL NO MUST BE INFORMED WITH MACHINE SERIAL NO.

SU HARARET MÜŞÜRÜ, 4045HF280
TEMPERATURE SWITCH, 4045HF280

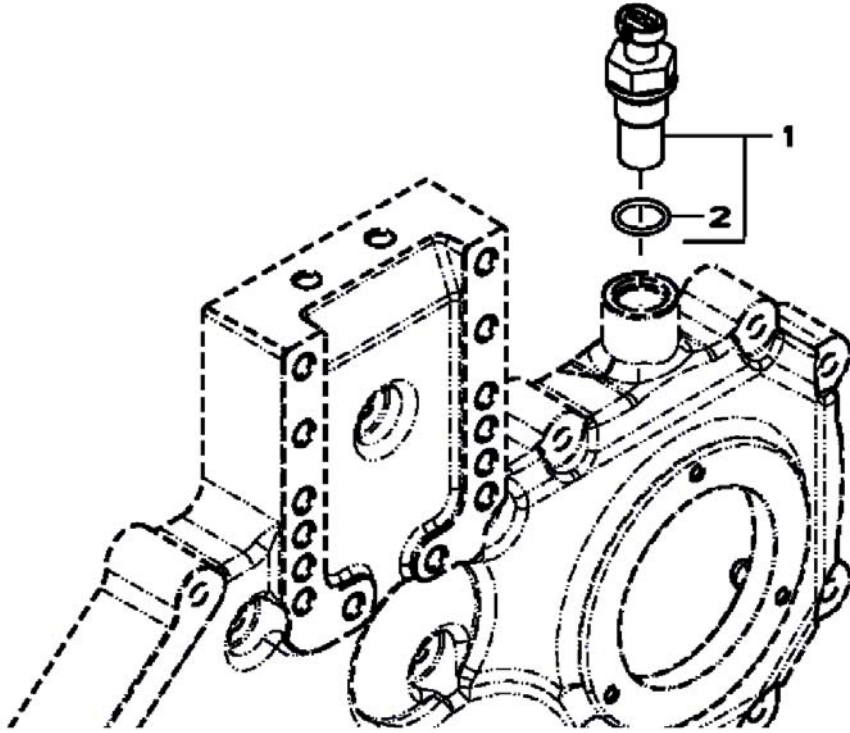


SU HARARET MÜŞÜRÜ, 4045HF280
TEMPERATURE SWITCH, 4045HF280

NO NO	PARÇA NO PART NO	TANIM	DESCRIPTION	ADET QTY	S.K. S.C.	SERİ NO SERIAL NO	D.T. ICA	NOT NOTE
1	515/26030	MÜŞÜR, SU HARARET	COOLANT TEMPERATURE SENSOR	1				
2	F01/82160	O-RING	O-RING	1				

NOT / NOTE: (1) SİPARİŞLERDE MAKİNA SERİ NO İLE BİRLİKTE MOTOR SERİ NO DA MUTLAKA BİLDİRİLMELİDİR. /
WHILE ORDERING ENGINE SERIAL NO MUST BE INFORMED WITH MACHINE SERIAL NO.

ELEKTRONİK DEVİR GÖSTERGE MEKANİZMASI, 4045HF280
ELECTRONIC TACH DRIVE, 4045HF280

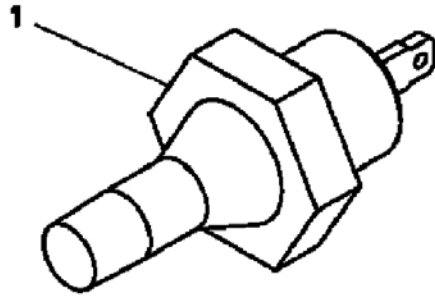


ELEKTRONİK DEVİR GÖSTERGE MEKANİZMASI, 4045HF280
ELECTRONIC TACH DRIVE, 4045HF280

NO NO	PARÇA NO PART NO	TANIM	DESCRIPTION	ADET QTY	S.K. S.C.	SERİ NO SERIAL NO	D.T. ICA	NOT NOTE
1	F01/82530	SENSÖR, HIZ	SENSOR	1				
2	F01/82166	O-RİNG	O-RING	1				

NOT / NOTE: (1) SİPARİŞLERDE MAKİNA SERİ NO İLE BİRLİKTE MOTOR SERİ NO DA MUTLAKA BİLDİRİLMELİDİR. /
WHILE ORDERING ENGINE SERIAL NO MUST BE INFORMED WITH MACHINE SERIAL NO.

YAĞ BASINÇ MÜŞÜRÜ, 4045HF280
OIL PRESSURE SWITCH, 4045HF280

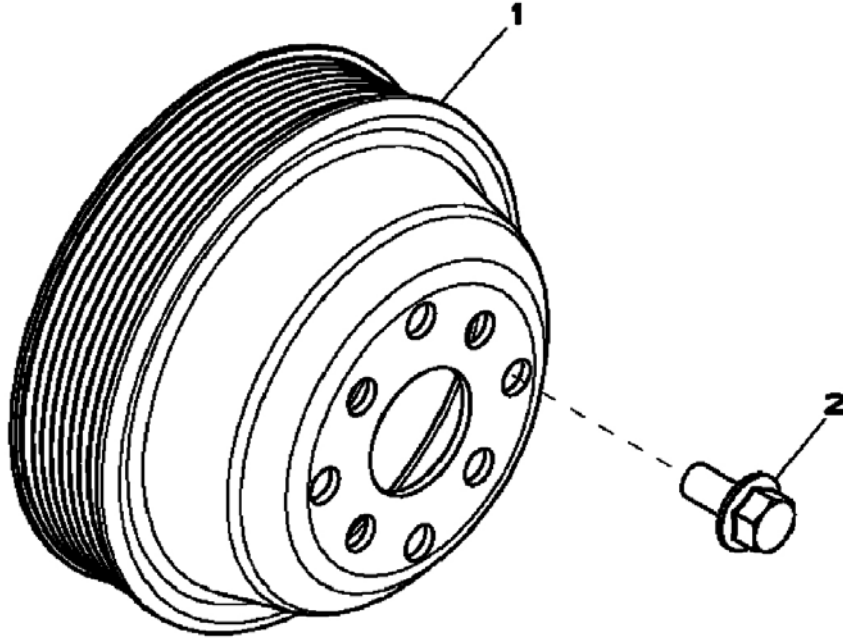


YAĞ BASINÇ MÜŞÜRÜ, 4045HF280
OIL PRESSURE SWITCH, 4045HF280

NO NO	PARÇA NO PART NO	TANIM	DESCRIPTION	ADET QTY	S.K. S.C.	SERİ NO SERIAL NO	D.T. ICA	NOT NOTE
1	515/26100	MÜŞÜR, BASINÇ, YAĞ	SWITCH	1				

NOT / NOTE: (1) SİPARİŞLERDE MAKİNA SERİ NO İLE BİRLİKTE MOTOR SERİ NO DA MUTLAKA BİLDİRİLMELİDİR. /
WHILE ORDERING ENGINE SERIAL NO MUST BE INFORMED WITH MACHINE SERIAL NO.

VANTİLATÖR KASNAĞI, 4045HF280
FAN PULLEY, 4045HF280

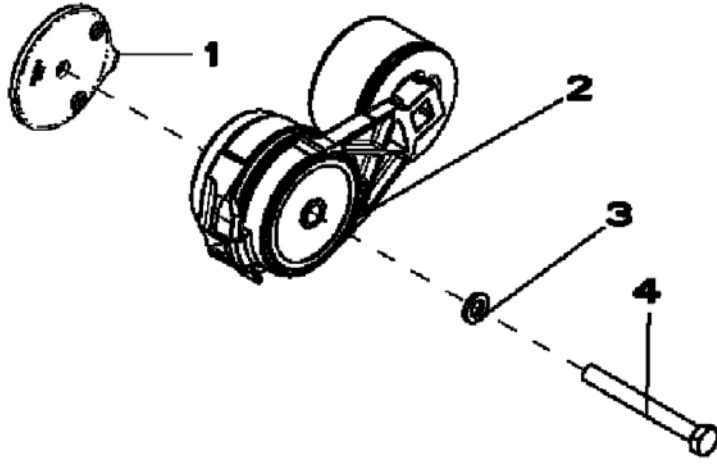


VANTİLATÖR KASNAĞI, 4045HF280
FAN PULLEY, 4045HF280

NO NO	PARÇA NO PART NO	TANIM	DESCRIPTION	ADET QTY	S.K. S.C.	SERİ NO SERIAL NO	D.T. ICA	NOT NOTE
1	F01/82281	KASNAK	PULLEY	1				
2	F01/82088	FLANŞLI CIVATA M10x20	SCREW M10x20	4				

NOT / NOTE: (1) SİPARİŞLERDE MAKİNA SERİ NO İLE BİRLİKTE MOTOR SERİ NO DA MUTLAKA BİLDİRİLMELİDİR. /
WHILE ORDERING ENGINE SERIAL NO MUST BE INFORMED WITH MACHINE SERIAL NO.

KAYIŞ GERDİRİCİ, 4045HF280
BELT TENSIONER, 4045HF280

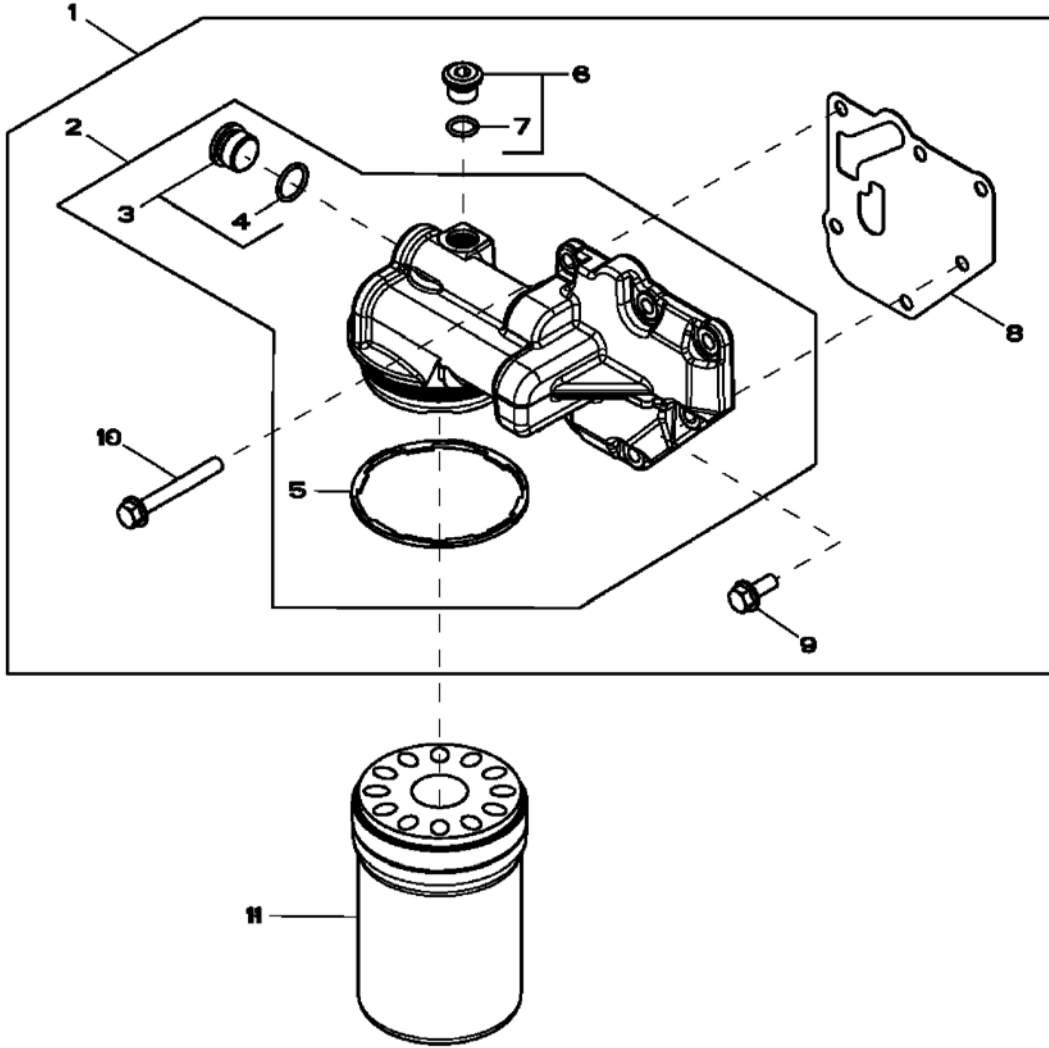


KAYIŞ GERDİRİCİ, 4045HF280
BELT TENSIONER, 4045HF280

NO NO	PARÇA NO PART NO	TANIM	DESCRIPTION	ADET QTY	S.K. S.C.	SERİ NO SERIAL NO	D.T. ICA	NOT NOTE
1	F01/82384	BOŞLUK PULU	SPACER	1				
2	F01/82528	GERDİRİCİ	TIGHTENER	1				
3	F01/82150	PUL	WASHER	1				
4	F01/82128	VİDA	CAP SCREW	1				

NOT / NOTE: (1) SİPARİŞLERDE MAKİNA SERİ NO İLE BİRLİKTE MOTOR SERİ NO DA MUTLAKA BİLDİRİLMELİDİR. /
WHILE ORDERING ENGINE SERIAL NO MUST BE INFORMED WITH MACHINE SERIAL NO.

YAĞ FİLTRESİ VE FİLTRE KAFASI, 4045HF280
OIL FILTER AND FILTER HEAD, 4045HF280

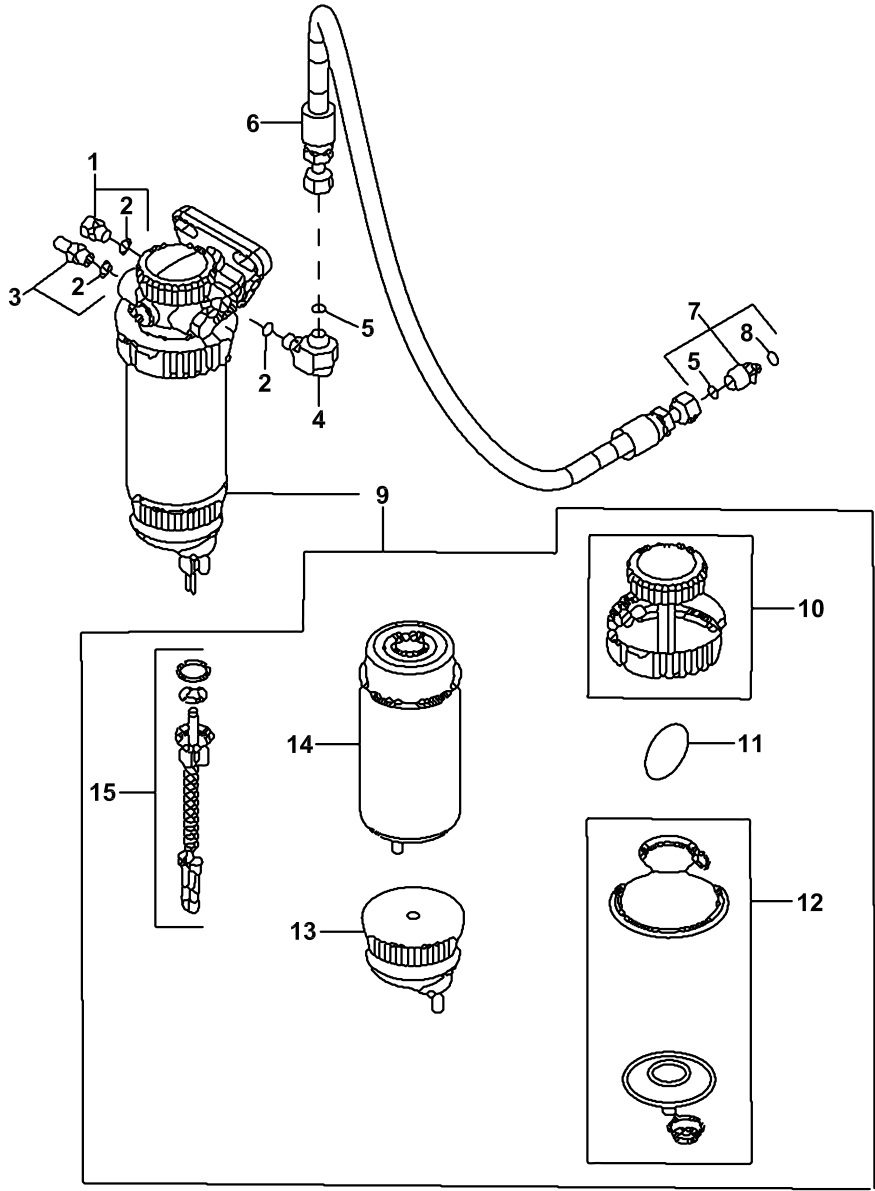


YAĞ FİLTRESİ VE FİLTRE KAFASI, 4045HF280
OIL FILTER AND FILTER HEAD, 4045HF280

NO NO	PARÇA NO PART NO	TANIM	DESCRIPTION	ADET QTY	S.K. S.C.	SERİ NO SERIAL NO	D.T. ICA	NOT NOTE
1	F01/82518	FİLTRE KAFASI KOMPLE	FILTER HEAD	1				
2	F01/82488	FİLTRE KAFASI	FILTER HEAD	1				
3	F01/82494	KAPAK	COVER	2				
4	F01/82168	O-RİNG	O-RING	1				
5	F01/82356	KEÇE	SEAL	1				
6	F01/82538	TAPA	DRAIN PLUG	1				
7	F01/82162	O-RİNG	O-RING	1				
8	F01/82342	CONTA	GASKET	1				
9	F01/82606	VİDA M8x20	SCREW M8x20	1				
10	F01/82104	VİDA M8x65	SCREW M8x65	5				
11	F28/26510	FİLTRE, MOTOR, YAĞ	OIL FILTER	1				

NOT / NOTE: (1) SİPARİŞLERDE MAKİNA SERİ NO İLE BİRLİKTE MOTOR SERİ NO DA MUTLAKA BİLDİRİLMELİDİR. /
WHILE ORDERING ENGINE SERIAL NO MUST BE INFORMED WITH MACHINE SERIAL NO.

YAKIT ÖN FİLTRESİ, 4045HF280
PRIMARY FUEL FILTER, 4045HF280



YAKIT ÖN FİLTRESİ, 4045HF280
PRIMARY FUEL FILTER , 4045HF280

NO NO	PARÇA NO PART NO	TANIM	DESCRIPTION	ADET QTY	S.K. S.C.	SERİ NO SERIAL NO	D.T. ICA	NOT NOTE
1	F01/82464	TAPA	FITTING PLUG	2				
2	F01/82158	O-RİNG	O-RING	1				
3	F01/82585	NİPEL	FITTING	1				
4	F01/82575	RAKOR, DİRSEK	ELBOW FITTING	1				
5	F01/82621	O-RİNG	O-RING	1				
6	F01/82545	HORTUM	HOSE	1				
7	F01/82577	NİPEL	HOSE FITTING	1				
8	F01/82340	O-RİNG	O-RING	1				
9	F28/14101	FİLTRE	FILTER	1				
10	F01/82403	KEÇE KİTİ	SEAL KIT	1				
11	F01/82525	O-RİNG KİTİ	O-RING KIT	1				
12	F01/82527	KEÇE KİTİ	SEAL KIT	1				
13	F28/91602	ÇANAK, DİNLENDİRME	SEDIMENT BOWL	1				
14	F28/91510	FİLTRE, YAKIT İÇ ELEMANI	FILTER ELEMENT	1				
15	F01/82593	SENSÖR	SENSOR	1				

NOT / NOTE: (1) SİPARİŞLERDE MAKİNA SERİ NO İLE BİRLİKTE MOTOR SERİ NO DA MUTLAKA BİLDİRİLMELİDİR. /
WHILE ORDERING ENGINE SERIAL NO MUST BE INFORMED WITH MACHINE SERIAL NO.

G

**MOTOR
ENGINE**

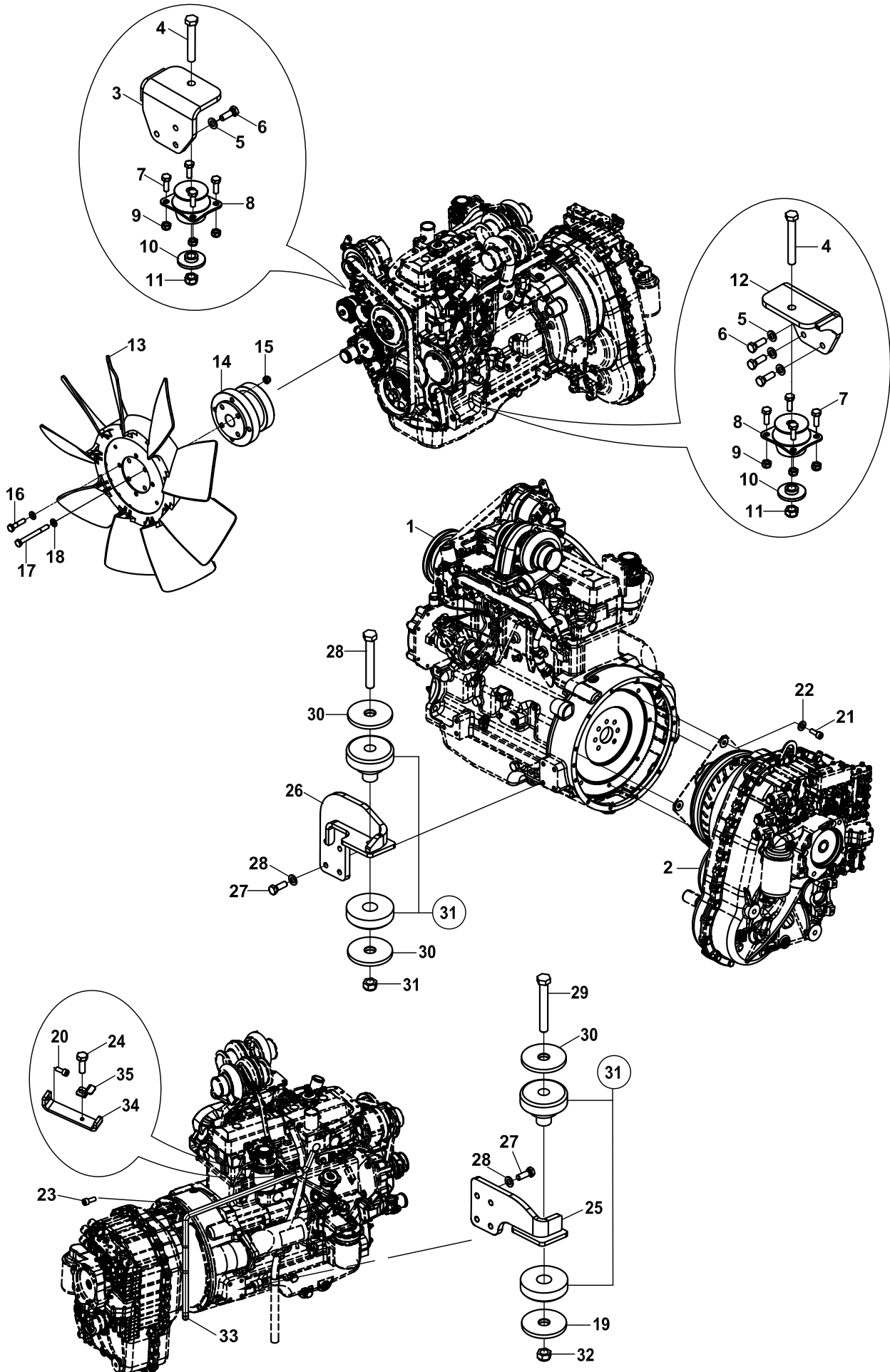
G1

**MOTOR
ENGINE**

G2

**MOTOR MONTAJLARI
ENGINE ASSEMBLY**

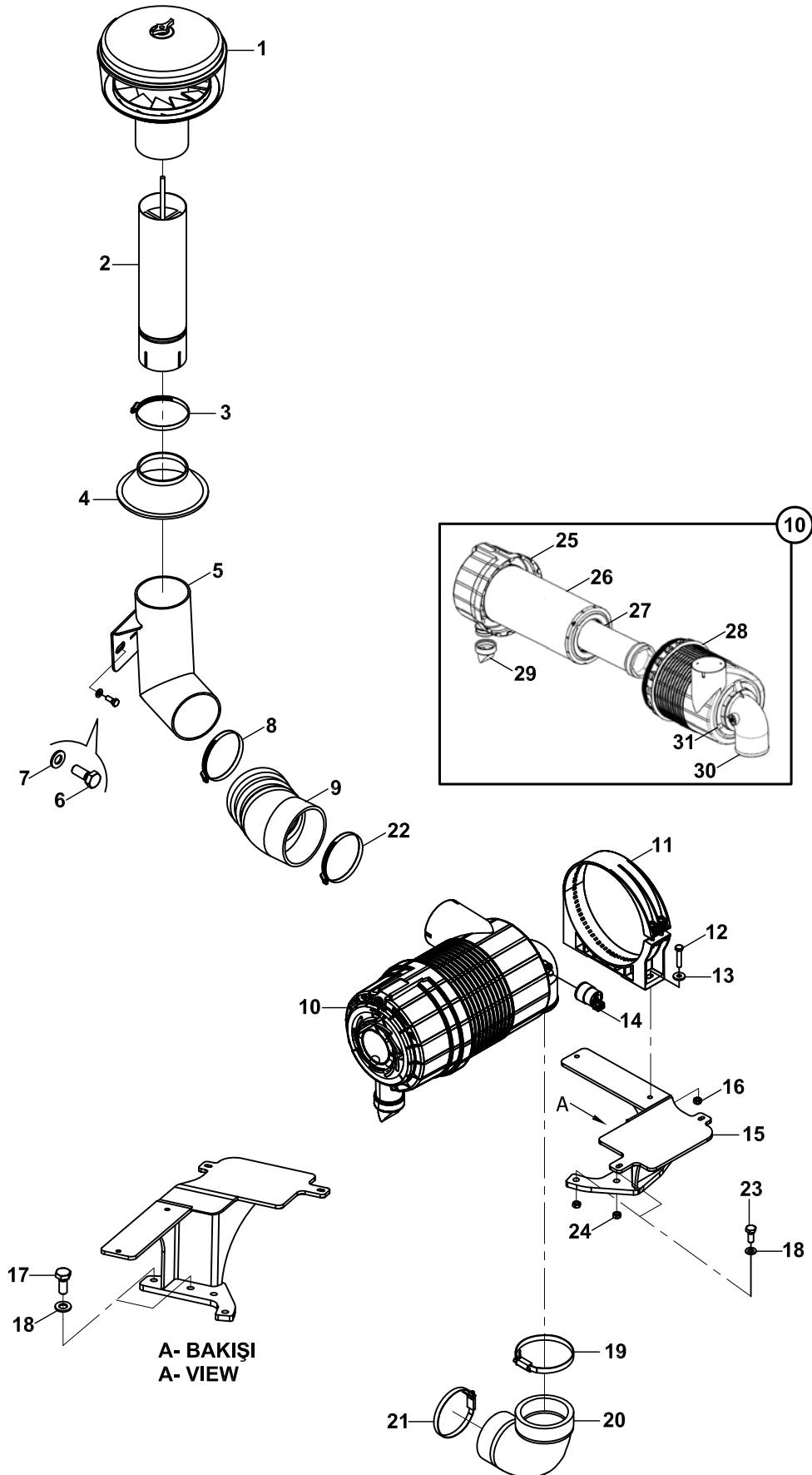
MOTOR MONTAJI ENGINE ASSEMBLY



ŞASI - KABİN - MOTOR BAĞLANTILARI
CHASSIS - CAB - ENGINE MOUNTINGS

NO NO	PARÇA NO PART NO	TANIM	DESCRIPTION	ADET QTY	S.K. S.C.	SERİ NO SERIAL NO	D.T. ICA	NOT NOTE
1	* 017/40008	MOTOR	ENGINE	1				☞ G1-1-1
2		ŞANZUMAN	TRANSMISSION	1				☞ F3-1-1
3	019/90097	MOTOR BAĞLANTI KULAĞI, SAĞ	ENGINE MOUNTING PLATE, RIGHT	1				
4	N01/0671442	CİVATA M16x1.5x100	BOLT M16x1.5x100	2				
5	N03/0100023	PUL M12	WASHER M12	6				
6	N01/0232858	CİVATA M12x35	BOLT M12x35	6				
7	N01/0232486	CİVATA M10x30	BOLT M10x30	8				
8	F99/60021	BAĞLANTI TAKOZU	MOUNTING, RUBBER	2				
9	N02/5910086	SOMUN M10	NUT M10	8				
10	805/00047	TAKOZ PULU	WASHER	2				
11	N02/5910194	SOMUN M16	NUT M16	2				
12	019/90096	MOTOR BAĞLANTI KULAĞI, SOL	ENGINE MOUNTING PLATE, LEFT	1				
13	F99/30030	FAN	FAN	1				
14	020/40635	FAN ARA ADAPTÖRÜ	FAN BRACKET	1				
15	N02/5910062	SOMUN M8	NUT M8	4				
16	N01/0380374	CİVATA M8x35	BOLT M8x35	4				
17	N01/0380552	CİVATA M8x100	BOLT M8x100	4				
18	N03/0020011	PUL M8	WASHER M8	4				
19	805/00073	TAKOZ PULU	WASHER	1				
20	N01/5980806	CİVATA M10x25	BOLT M10x25	1				
21	N01/0380566	CİVATA M10x30	BOLT M10x30	4				
22	N03/0100021	PUL M12	WASHER M10	4				
23	N01/0232462	CİVATA M10x25	BOLT M10x25	12				
24	N01/5890458	CİVATA M8x20	BOLT M8x20	1				
25	019/90100	MOTOR BAĞLANTI KULAĞI, ARKA- SAĞ	ENGINE MOUNTING PLATE,REAR- RIGHT	1				
26	019/90101	MOTOR BAĞLANTI KULAĞI, ARKA- SOL	ENGINE MOUNTING PLATE,REAR- LEFT	1				
27	N01/0380854	CİVATA M12x45	BOLT M12x45	8				
28	N03/0100023	PUL M12	WASHER M12	8				
29	N01/0381908	CİVATA M20x130	BOLT M20x130	2				
30	805/00074	TAKOZ PULU	WASHER	3				
31	F99/60023	BAĞLANTI TAKOZU	MOUNTING, RUBBER	2				
32	N02/5910242	SOMUN M20	NUT M20	2				
33	018/90393	ŞANZUMAN YAĞ KONTROL ÇUBUĞU	DIPSTICK, TRANSMISSION OIL LEVEL	1				
34	020/21719	ŞANZUMAN BORUSU MONTAJ SACI- ALT	TRANSMISSION TUBE MOUNTING PLATE- UPPER	1				
35	020/12747	ŞANZUMAN BORUSU MONTAJ SACI- ALT	TRANSMISSION TUBE MOUNTING PLATE	1				

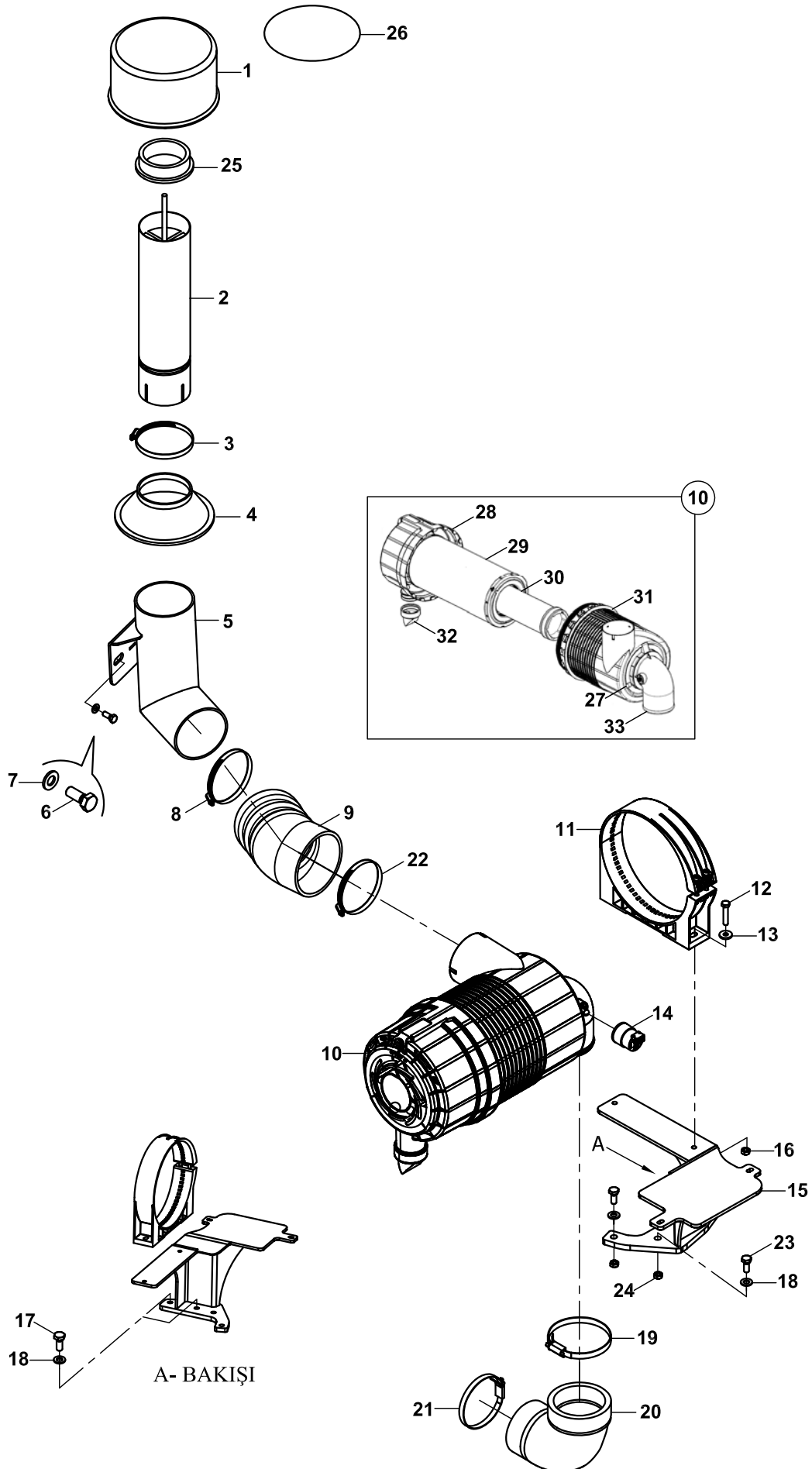
HAVA FİLTRESİ VE BAĞLANTILARI AIR FILTER AND MOUNTINGS



HAVA FİLTRESİ VE BAĞLANTILARI
AIR FILTER AND MOUNTINGS

NO NO	PARÇA NO PART NO	TANIM	DESCRIPTION	ADET QTY	S.K. S.C.	SERİ NO SERIAL NO	D.T. ICA	NOT NOTE
	* 017/42005				RK			
1	F28/13500	TOZ KABI	FILTER, PRE- CLEANER	1				
2	019/91535	TOZ TUTUCU BORU	DUST RETAINER PIPE	1				
3	N07/4070090	KELEPÇE	CLAMP	1				
4	F99/60030	KÖRÜK	DUST VALVE	1				
5	019/93020	HAVA FİLTRESİ, KOMPLE	AIR FILTER, ASSY	1				
6	N01/0232402	CİVATA M10x16	BOLT M10x16	2				
7	N03/0020018	PUL	WASHER	2				
8	N07/4080100	KELEPÇE (Ø80-Ø100)	CLAMP (Ø80-Ø100)	1				
9	810/09588	HORTUM	HOSE	1				
10	F28/13052	FİLTRE	FILTER	1				
11	F28/13053	BRAKET	BRACKET	1				
12	N01/0232186	CİVATA M8x40	BOLT M8x40	2				
13	N03/0020111	PUL	WASHER	2				
14	515/22810	MÜŞİR	SWITCH	1		A19001 - A19274		
	515/22811	MÜŞİR	SWITCH	1		A19275 -	X	
15	019/92883	BRAKET	BRACKET	1				
16	N02/5910062	SOMUN M8	NUT M8	2				
17	N01/0232462	CİVATA M10x25	BOLT M10x25	2				
18	N03/0020018	PUL	WASHER	4				
19	N07/4090110	KELEPÇE (Ø90-Ø110)	CLAMP (Ø90-Ø110)	1				
20	810/09579	HORTUM	HOSE	1				
21	N07/4080100	KELEPÇE (Ø80-Ø100)	CLAMP (Ø80-Ø100)	1				
22	N07/4090110	KELEPÇE (Ø90-Ø110)	CLAMP (Ø90-Ø110)	1				
23	N01/0232486	CİVATA M10x30	BOLT M10x30	2				
24	N02/5910086	SOMUN M10	NUT M10	2				
25	F28/93014	KAPAK, KOMPLE	COVER ASSY.	1				
26	F28/93010	ELEMAN DIŞ FİLTRE KOMP.	MAIN ELEMENT ASSY	1				
27	F28/93011	ELEMAN İÇ FİLTRE KOMP.	SAFETY ELEMENT ASSY	1				
28	F28/93015	GÖVDE	BODY	1				
29	F28/93016	TOZ ATICI	VACUATOR VALVE	1				
30	F28/93013	DİRSEK	ELBOW	1				
31	F28/93017	KORUYUCU KAPAK	PROTECTION CAP	1				

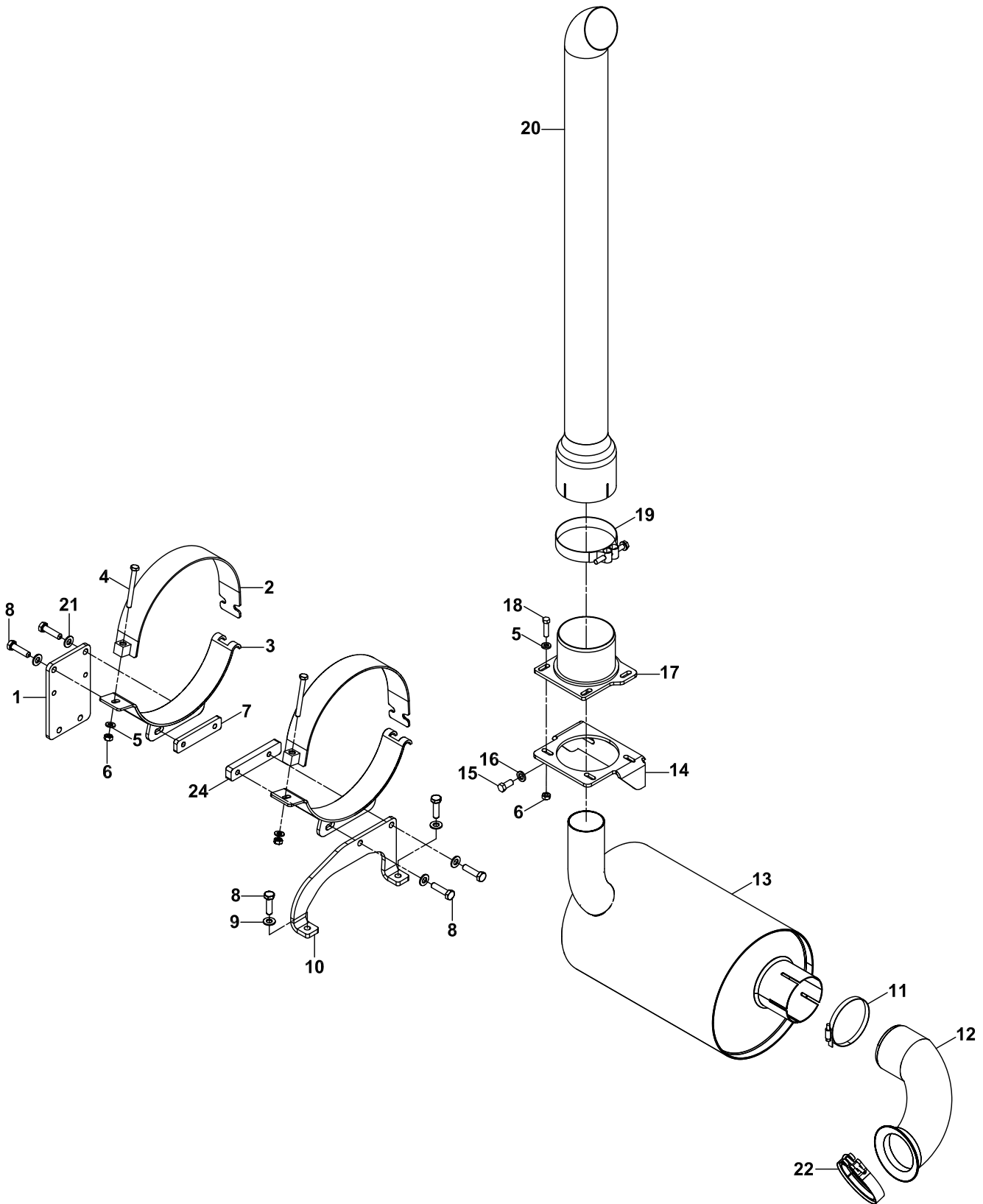
HAVA FİLTRESİ VE BAĞLANTILARI AIR FILTER AND MOUNTINGS



HAVA FİLTRESİ VE BAĞLANTILARI
AIR FILTER AND MOUNTINGS

NO NO	PARÇA NO PART NO	TANIM	DESCRIPTION	ADET QTY	S.K. S.C.	SERİ NO SERIAL NO	D.T. ICA	NOT NOTE
	* 017/42007				RK			
1	F28/15012	ÖN TEMİZLEYİCİ	FILTER, PRE- CLEANER	1				
2	019/91535	TOZ TUTUCU BORU	DUST RETAINER PIPE	1				
3	N07/4070090	KELEPÇE	CLAMP	1				
4	F99/60030	KÖRÜK	DUST VALVE	1				
5	019/93020	HAVA FİLTRESİ, KOMPLE	AIR FILTER, ASSY	1				
6	N01/0232402	CİVATA M10x16	BOLT M10x16	2				
7	N03/0020018	PUL	WASHER	2				
8	N07/4080100	KELEPÇE (Ø80-Ø100)	CLAMP (Ø80-Ø100)	1				
9	810/09588	HORTUM	HOSE	1				
10	F28/13052	FİLTRE	FILTER	1				
11	F28/13053	BRAKET	BRACKET	1				
12	N01/0232186	CİVATA M8x40	BOLT M8X40	2				
13	N03/0020111	PUL	WASHER	2				
14	515/22810	MÜŞİR	SWITCH	1				
15	019/92883	BRAKET	BRACKET	1				
16	N02/5910062	SOMUN M8	NUT M8	2				
17	N01/0232462	CİVATA M10x25	BOLT M10x25	2				
18	N03/0020018	PUL	WASHER	4				
19	N07/4090110	KELEPÇE (Ø90-Ø110)	CLAMP (Ø90-Ø110)	1				
20	810/09579	HORTUM	HOSE	1				
21	N07/4080100	KELEPÇE (Ø80-Ø100)	CLAMP (Ø80-Ø100)	1				
22	N07/4090110	KELEPÇE (Ø90-Ø110)	CLAMP (Ø90-Ø110)	1				
23	N01/0232486	CİVATA M10x30	BOLT M10x30	2				
24	N02/5910086	SOMUN M10	NUT M10	2				
25	F28/15040	BOGAZ KELEPÇESİ	CLAMP	1				
26	Y06/11334	TAS ETİKETİ	DECAL	1				
27	F28/93017	KORUYUCU KAPAK	PROTECTION CAP	1				
28	F28/93014	KAPAK, KOMPLE	COVER ASSY.	1				
29	F28/93010	ELEMAN DIŞ FİLTRE KOMP.	MAIN ELEMENT ASSY	1				
30	F28/93011	ELEMAN İÇ FİLTRE KOMP.	SAFETY ELEMENT ASSY	1				
31	F28/93015	GÖVDE	BODY	1				
32	F28/93016	TOZ ATICI	VACUATOR VALVE	1				
33	F28/93013	DİRSEK	ELBOW	1				

EGSOZ MONTAJI
EXHAUST ASSEMBLY



EGSOZ MONTAJI
EXHAUST ASSEMBLY

NO NO	PARÇA NO PART NO	TANIM	DESCRIPTION	ADET QTY	S.K. S.C.	SERİ NO SERIAL NO	D.T. ICA	NOT NOTE
	* 017/41001				RK			
1	019/92936	MOTOR BAĞLANTI SACI	MOUNTING PLATE	1				
2	019/92938	KELEPÇE, ÜST SACI	CLAMP, UPPER	2				
3	019/92937	KELEPÇE, ALT SACI	CLAMP, BOTTOM	2				
4	N01/0380470	CİVATA M8x70	BOLT M8x70	2				
5	N03/0020111	PUL M8	WASHER M8	5				
6	N02/5910062	SOMUN M8	NUT M8	5				
7	020/21565	EGSOZ KELEPÇE SOMUNU	CLAMP RETAINING NUT	1				
8	N01/0232510	CİVATA M10x40	BOLT M10x40	4				
9	N03/0020018	PUL M10	WASHER M10	2				
10	020/12329	ARKA KULAK SACI	BRACKET	1				
11	N07/8308591	KELEPÇE	CLAMP	1				
12	810/09505	EGSOZ BORUSU	PIPE, EXHAUST EXTENSION	1				
13	019/91627	EGZOZ SUSTURUCUSU	SILENCER, EXHAUST	1				
14	019/92777	EGSOZ MONTAJ SACI	MOUNTING PLATE	1				
15	N01/0232438	CİVATA M10x20	BOLT M10x20	2				
16	N03/0020018	PUL	WASHER	2				
17	019/92776	BORU BAĞLANTI PARÇASI	PIPE MOUNTING PART	1				
18	N01/0232138	CİVATA M8x25	BOLT M8x25	3				
19	810/53215	KELEPÇE	CLIP	1				
20	810/09615	EGSOZ BORUSU	PIPE, EXHAUST EXTENSION	1				
21	N03/0111251	PUL M10	WASHER M10	4				
22	N07/9701011	KELEPÇE	CLAMP	1				
23	N01/0232462	CİVATA M10x25	BOLT M10X25	4				
24	020/21743	ARA PARÇA, EGSOZ	PLATE	1				

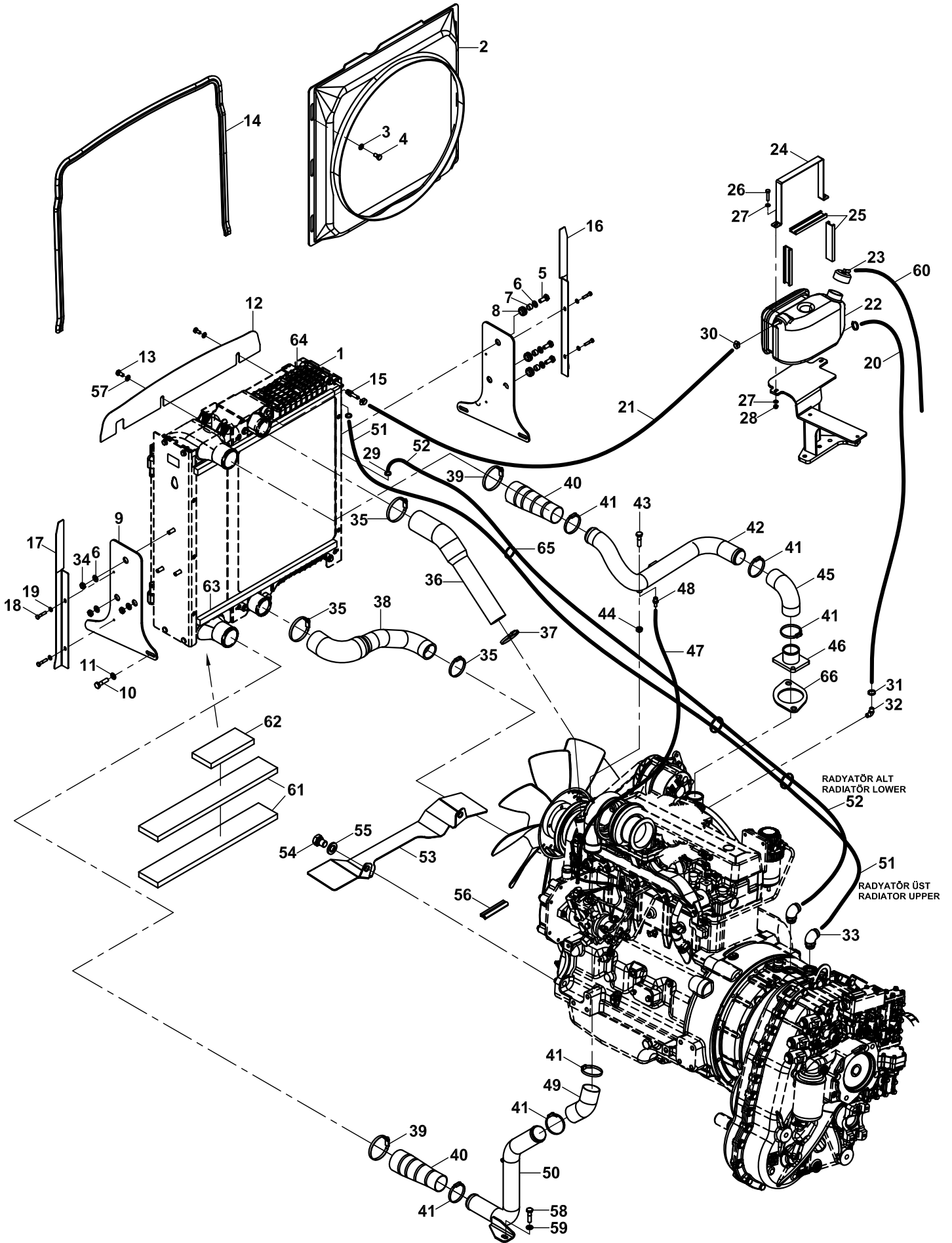
H

**ISITMA VE SOĞUTMA
HEATING AND COOLING**

H1

**ISITMA VE SOĞUTMA
HEATING AND COOLING**

RADYATÖR, YAĞ SOĞUTUCU VE BAĞLANTILARI
 RADIATOR - OIL COOLER AND FITTINGS



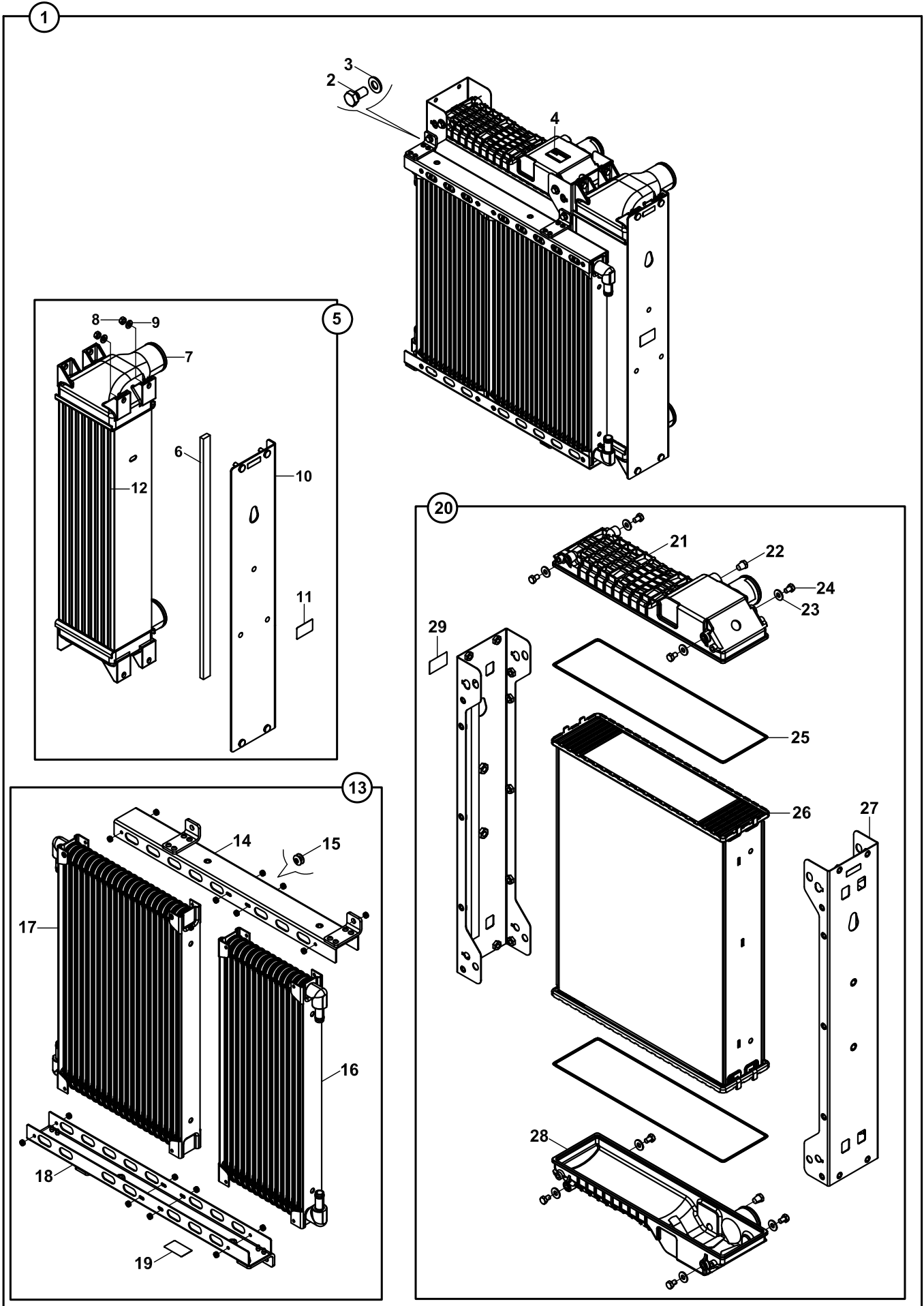
RADYATÖR, YAĞ SOĞUTUCU VE BAĞLANTILARI
RADIATOR - OIL COOLER AND FITTINGS

NO NO	PARÇA NO PART NO	TANIM	DESCRIPTION	ADET QTY	S.K. S.C.	SERİ NO SERIAL NO	D.T. ICA	NOT NOTE
	* 017/43006							
1		KOMBİ SOĞUTUCU	COOLER	1				☞ H1-2-1
2	020/40076	DAVLUMBAZ	COWLING, FAN	1				
3	N03/0720006	RONDELA	WASHER	6				
4	N01/0232078	CİVATA M8x16	BOLT M8x16	6				
5	N01/0232462	CİVATA M10x25	BOLT M10x25	3				
6	N03/0020018	PUL M10	WASHER M10	6				
7	020/21088	YÜZÜK	RING	6				
8	810/40006	GROMET	GROMMET	6				
9	020/21723	RADYATOR BAĞL.KULAGI	BRACKET MOUNTING	2				
10	N01/0232438	CİVATA M10x20	BOLT M10x20	4				
11	N03/0020121	PUL	WASHER	4				
12	020/03130	HAVA PERDE SACI	AIR CURTAIN	1				
13	N01/0232054	CİVATA M8x12	BOLT M8x12	2				
14	H13/0133015	FİTİL	STRIP	1,81				METRE/METERS
15	806/08014	NİPEL	ADAPTER	1				
16	020/12773	HAVA PERDE SACI, SAĞ	AIR CURTAIN, RIGHT	1				
17	020/12772	HAVA PERDE SACI, SOL	AIR CURTAIN, LEFT	1				
18	N01/0231442	CİVATA M6x10	BOLT M6x10	4				
19	N03/0100013	PUL, M6	WASHER, M6	4				
20	H06/7031508	HORTUM	HOSE	0.66				METRE/METERS
21	H06/7000104	HORTUM	HOSE	0.25				METRE/METERS
22	F99/29010	GENLEŞME DEPOSU	EXPANSION TANK	1				
23	F99/29100	GENLEŞME DEPOSU KAPAGI	EXPANSION TANK COVER	1				
24	020/12636	KELEPÇE	CLAMP	1				
25	810/48119	KELEPÇE LASTİĞİ	RUBBER CLAMP	3				
26	N01/0231514	CİVATA M6x30	BOLT M6x30	2				
27	N03/0020004	PUL, M6	WASHER, M6	2				
28	N02/5910050	SOMUN M6	NUT M6	2				
29	N07/4016025	KELEPÇE	CLAMP	2				
30	N07/4010016	KELEPÇE	CLAMP	2				
31	N07/4016025	KELEPÇE	CLAMP	2				
32	806/20200	NİPEL	ADAPTER	1				
33	N16/3470450	DİRSEK	ELBOW	2				
34	N02/5910086	SOMUN M10	NUT M10	3				
35	N07/4050070	KELEPÇE	CLAMP	3				
36	810/40515	HORTUM	HOSE	1				
37	N07/4040060	KELEPÇE	CLAMP	1				
38	810/40516	HORTUM	HOSE	1				
39	N07/4405779	KELEPÇE	CLAMP	2				
40	F99/06193	HORTUM	HOSE	2				
41	N07/4505070	KELEPÇE	CLAMP	6				
	N07/4404567	KELEPÇE	CLAMP	6			B	
42	810/09519	ÇIKIŞ BORUSU	PIPE	1				
43	N01/0232486	CİVATA M10x30	BOLT M10x30	1				
44	N01/5910086	SOMUN M10	NUT M10	1				
45	F99/06191	HORTUM	HOSE	1				
46	019/92939	BORU ADAPTÖRÜ	ADAPTOR	1				
47	H06/8230104	HORTUM, YAKIT	HOSE	0.25				METRE/METERS
48	806/08018	NİPEL	ADAPTER	1				
49	F99/06192	HORTUM	HOSE	1				
50	810/09518	GİRİŞ BORUSU	PIPE	1				
51	701/3326225	HORTUM	HOSE	1				
52	701/3326225	HORTUM	HOSE	1				
53	810/40177	HAVA PERDE SACI	AIR CURTAIN	1				
54	N01/0233506	CİVATA M16x20	BOLT M16x20	2				
55	N03/0020029	PUL M16	WASHER M16	2				
56	H13/0133015	FİTİL	STRIP	0.35				METRE/METERS

RADYATÖR, YAĞ SOĞUTUCU VE BAĞLANTILARI
RADIATOR - OIL COOLER AND FITTINGS

NO NO	PARÇA NO PART NO	TANIM	DESCRIPTION	ADET QTY	S.K. S.C.	SERİ NO SERIAL NO	D.T. ICA	NOT NOTE
57	N07/0720006	RONDELA	WASHER	2				
58	N01/0232438	CİVATA M10x20	BOLT M10x20	1				
59	N03/0020121	PUL	WASHER	1				
60	H06/7000104	HORTUM	HOSE	1,05				METRE/METERS
61	816/02044	İZOLASYON KEÇESİ	SEAL, INSULATION	2				
62	816/02045	İZOLASYON KEÇESİ	SEAL, INSULATION	1				
63	H13/0315150	BANT, YAPIŞKAN	BAND	0.56				METRE/METERS
64	H13/0315150	BANT, YAPIŞKAN	BAND	0.56				METRE/METERS
65	510/12200	KABLO BAĞI	CIRCLIP	4				
66	F01/82426	CONTA	GASKET	1			Y	

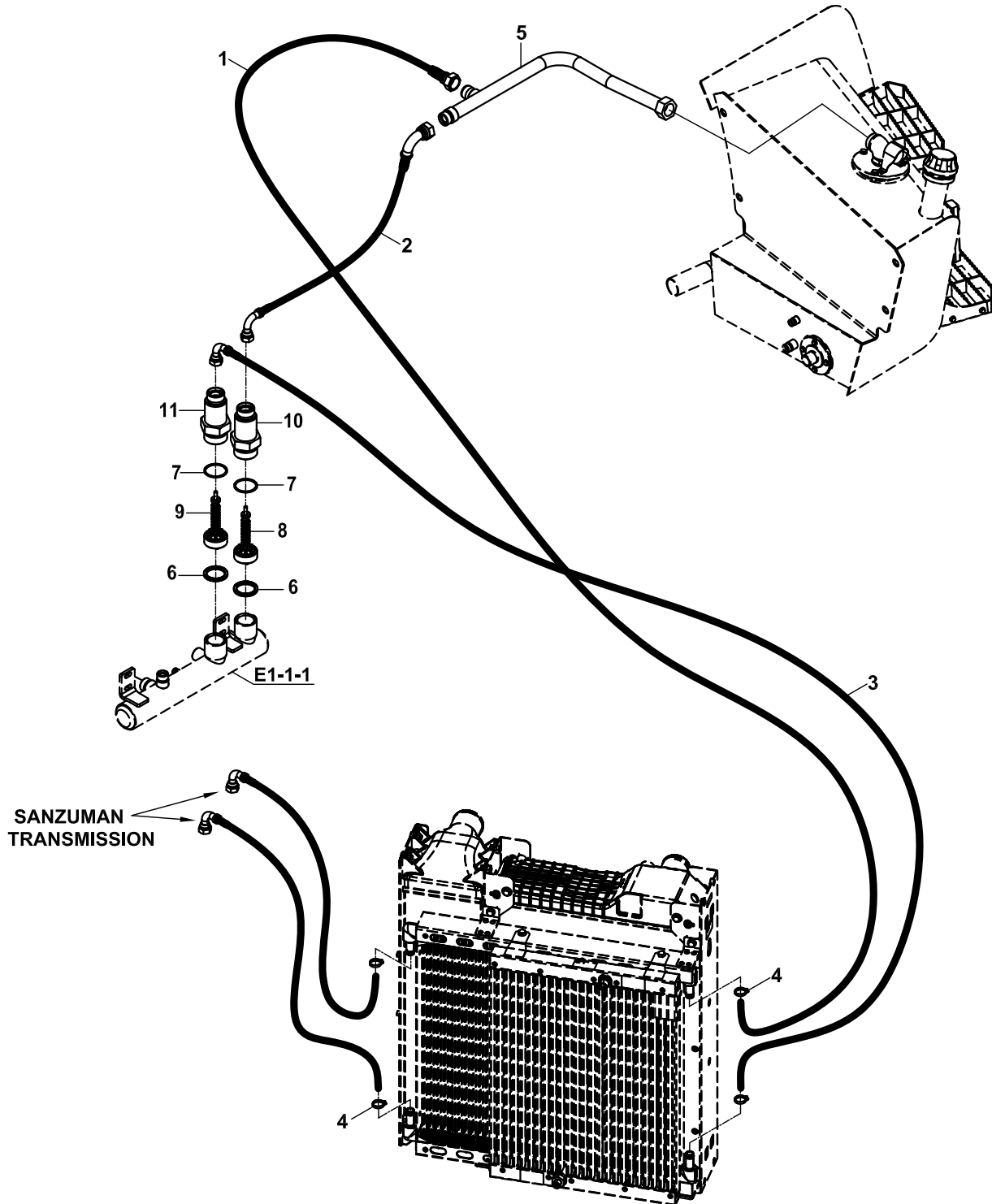
KOMBİ SOĞUTUCU COOLER



**KOMBİ SOĞUTUCU
COOLER**

NO NO	PARÇA NO PART NO	TANIM	DESCRIPTION	ADET QTY	S.K. S.C.	SERİ NO SERIAL NO	D.T. ICA	NOT NOTE
	* 017/43006							
1	F25/11621	KOMBİ SOĞUTUCU KOMPL.	COOLER, ASSY.	1				
2	S25/11120	VİDA, SETSKUR M8x16	HEX SET SCREW M8x16	8				
3	S25/11130	PUL M8	WASHER M8	8				
4	S25/11220	ETİKET	LABEL	1				
5	F25/13110	ARA SOĞUTUCU	INTERCOOLER	1				
6	S25/11010	KEÇE, HAVA	AIR SEAL	1				
7	S25/11060	INTERCOOLER GİRİŞ/ ÇIKIŞ TANKI	CAC IN /OUT TANK	1				
8	S25/11180	SOMUN M8x1.25	NUT M8x1.25	4				
9	S25/11130	PUL M8	WASHER M8	4				
10	S25/11050	YAN PLAKA, INTERCOOLER	CAC SIDE PLATE	1				
11	S25/11220	ETİKET	LABEL	1				
12	S25/11070	PETEK MONTAJI, INTERCOOLER	N110 CAC CORE ASSY.	1				
13	F25/12062	KOMBİ SOĞUTUCU	COOLER	1				
14	S25/11020	ÜST SAC KOMPL.	UPPER CHANNEL ASSY.	1				
15	S25/11200	PERÇİN , ÇELİK Ø5x11	STEEL RIVET Ø5x11	16				
16	S25/11090	PETEK KOMPL., ŞANZUMAN RADYATÖRÜ	14 PLATE CORE ASSY.	1				
17	S25/11080	PETEK KOMPL., HİDROLİK RADYATÖR	21 PLATE CORE ASSY.	1				
18	S25/11030	ALT SAC KOMPL.	LOWER CHANNEL ASSY.	1				
19	S25/11220	ETİKET	LABEL	1				
20	F25/11228	RADYATÖR SU SOĞUTUCU	RADIATOR WATER COOLER	1				
21	S25/11140	TANK	TANK	1				
22	S25/11160	TAPA 1/4" NPTF	PLUG 1/4" NPTF	2				
23	S25/11210	PUL M8	WASHER M8	8				
24	S25/11190	VİDA, SETSKUR M8x12	HEX SET SCREW M8x12	8				
25	S25/11150	CONTA	GASKET	1				
26	S25/11100	PETEK KOMPLE SU RADYATÖRÜ	CORE ASSY	1				
27	S25/11040	YAN TAKVİYE	SIDEMEMBER	1				
28	S25/11170	TANK	TANK	1				
29	S25/11220	ETİKET	LABEL	1				

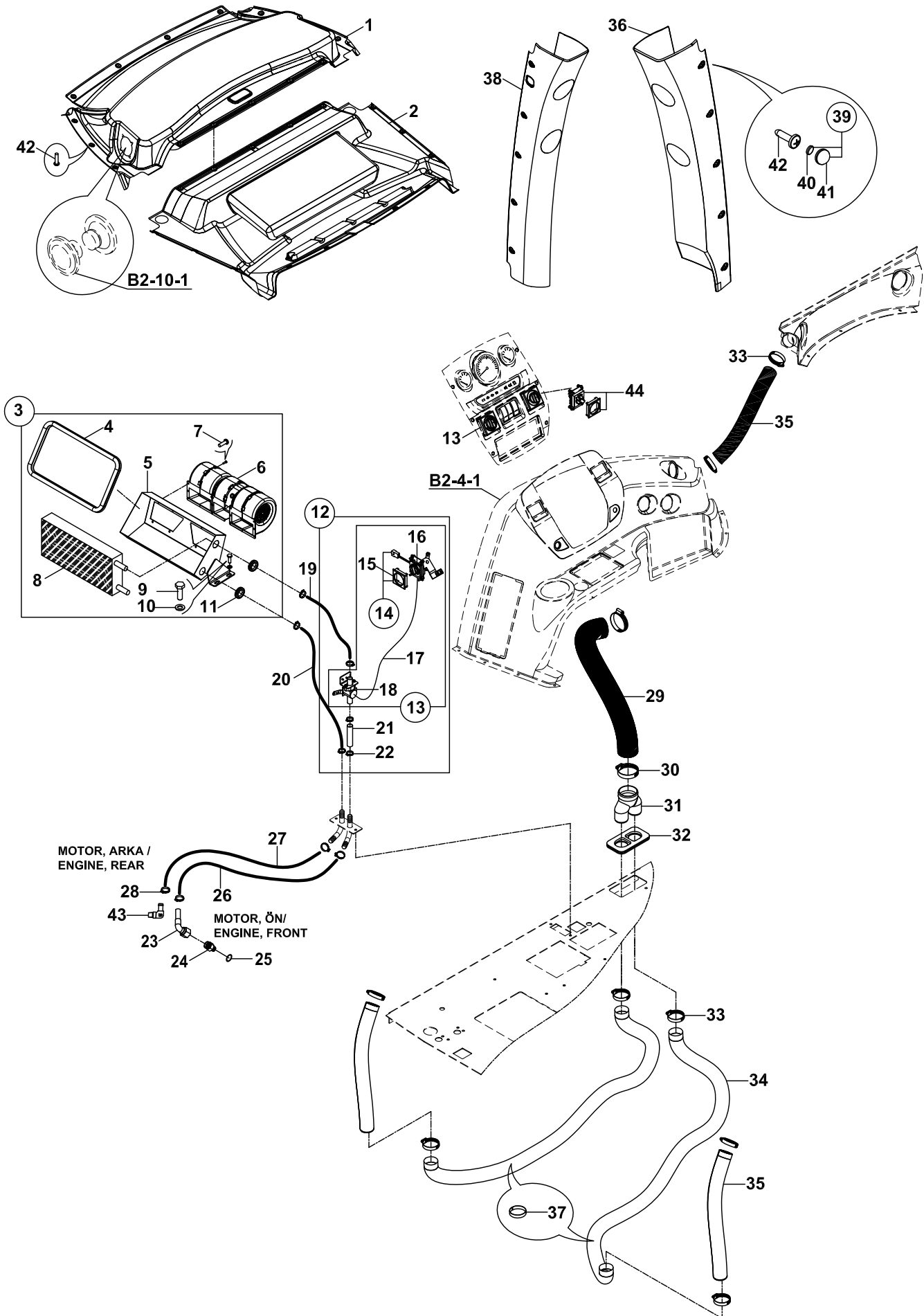
SOGUTMA SISTEMI, HIDROLİK VE SANZUMAN YAGI
COOLING SYSTEM, HYDRAULIC AND TRANSMISSION OIL



SOGUTMA SİSTEMİ, HİDROLİK VE ŞANZUMAN YAĞI
COOLING SYSTEM, HYDRAULIC AND TRANSMISSION OIL

NO NO	PARÇA NO PART NO	TANIM	DESCRIPTION	ADET QTY	S.K. S.C.	SERİ NO SERIAL NO	D.T. ICA	NOT NOTE
	017/35002				RK			
1	702/4929280	HORTUM	HOSE	1				
2	632/5525110	HORTUM	HOSE	1				
3	702/4429390	HORTUM	HOSE	1				
	702/4429370	HORTUM	HOSE	1			B	
4	N07/4016025	KELEPÇE	CLAMP	2				
5	452/50558	TESİSAT BORUSU	PIPE	1				
6	020/21151	TAHDİT BİLEZİĞİ	RING	2				
7	N10/2004226	O-RİNG	O-RING	2				
8	H233601300	ÇEK VALF	CHECK VALVE	1				
9	H343600700	ÇEK VALF	CHECK VALVE	1				
10	806/24638	NİPEL	ADAPTER	1				
11	806/24639	NİPEL	ADAPTER	1				

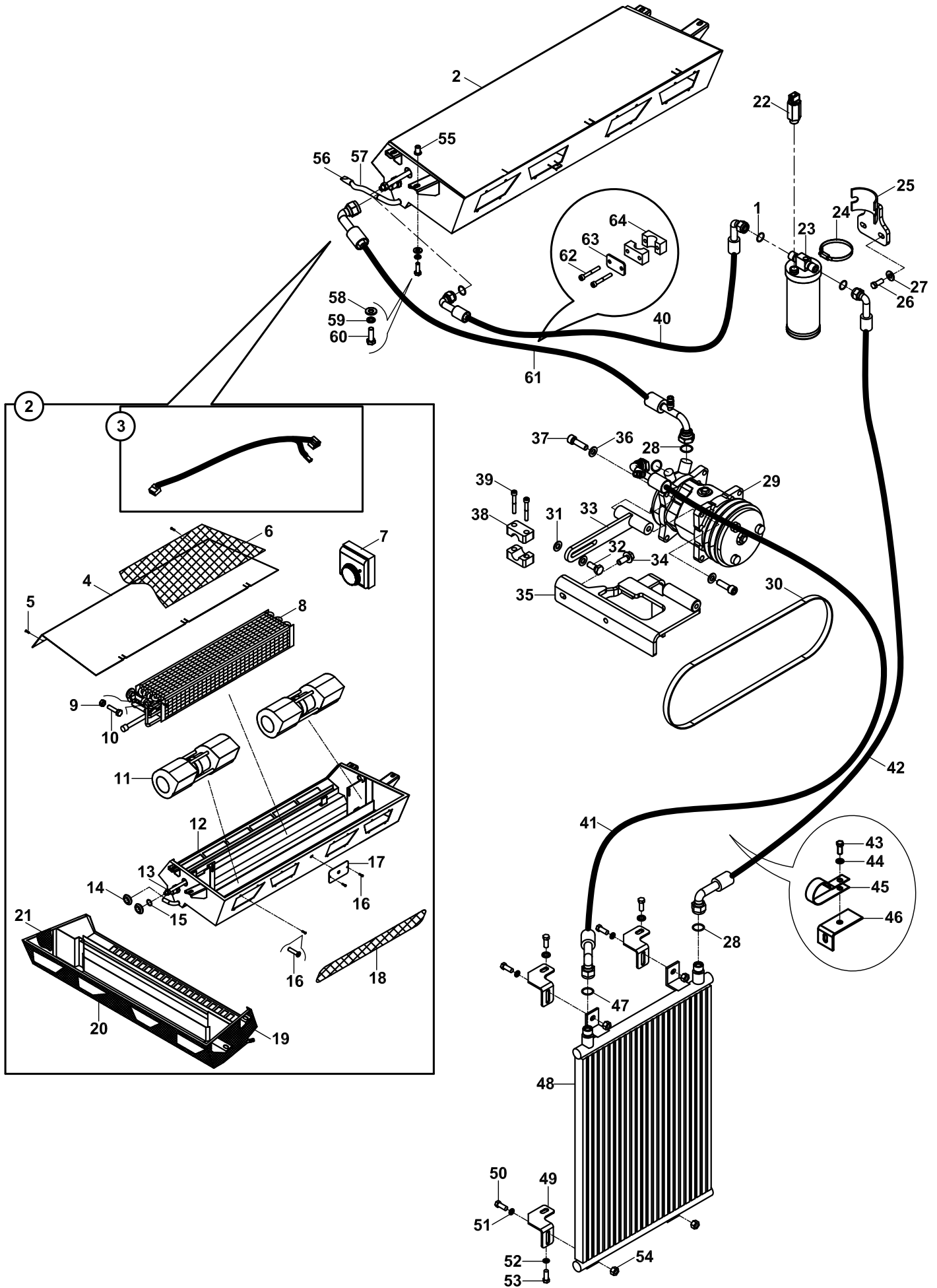
**KALORİFER, ISITMA SİSTEMİ
HEATER, HEATING SYSTEM**



KALORİFER, ISITMA SİSTEMİ
HEATER, HEATING SYSTEM

NO NO	PARÇA NO PART NO	TANIM	DESCRIPTION	ADET QTY	S.K. S.C.	SERİ NO SERIAL NO	D.T. ICA	NOT NOTE
1	* 017/50005 F32/19002	TAVAN DÖŞEMESİ ARKA	TRIMMING, INTERIOR REAR	1	RK			KLİMASIZ, WITHOUT AC
2	F32/19013	TAVAN DÖŞEMESİ ÖN	TRIMMING, INTERIOR FRONT	1				
3	018/29399	KALORİFER, KOMPLE	HEATER, ASSY	1	SOP			KLİMASIZ, WITHOUT AC
4	816/00814	FİTİL	STRIP, RIBBER	1				
5	019/29393	KALORİFER KUTUSU	CASE, HEATER	1				
6	F25/20110	FAN	FAN	1				
7	N04/1150338	VİDA	SCREW	10				
8	F25/20800	KALORİFER	HEATER	1				
9	N01/0232114	CİVATA M8x20	BOLT M8x20	4				
10	N03/0020111	PUL M8	WASHER M8	4				
11	810/40007	DESTEK LASTİĞİ	GROMMET	2				
12	018/42302	KALORİFER MUSLUK	MECHANISM, VALVE,	1				
13	F99/29191	KALORİFER MUSLUK MEKANİZMASI KOMPL.	MECHANISM, VALVE, HEATER COMPL.	1				
14	F99/29192	KALORİFER MUSLUK MEKANİZMASI	MECHANISM, VALVE, HEATER	1				
15	520/36150	KAPAK,ANAHTAR	COVER, SWITCH	1				
16	520/30810	DÜĞME, KLİMA FAN SWICI	BUTTON, SWITCH	1				
17	F31/14200	TEL	CABLE	1				
18	F99/29200	KALORİFER MUSLUĞU	HEATER, VALVE	1				
19	H06/7031508	HORTUM	HOSE	0.3m				
20	H06/7031508	HORTUM	HOSE	0.6m				
21	H06/7031508	HORTUM	HOSE	0.2m				
22	N07/4016025	KELEPÇE	CLAMP	6				
23	N19/2610508	BAŞLIK	HEADER	1				
24	806/24228	NİPEL	ADAPTER	1				
25	N10/2001326	O-RİNG	O-RING	1				
26	H06/7031508	HORTUM	HOSE	1.2m				
27	H06/7031508	HORTUM	HOSE	0.3m				
28	N07/4016025	KELEPÇE	CLIP	4				
29	799/05043	HORTUM	HOSE	1				
30	N07/4070090	KELEPÇE	CLAMP	2				
31	020/40288	SICAK HAVA DAĞITICISI	HOSE	1				
32	810/40029	GROMMET	GROMMET	1				
33	N07/4040060	KELEPÇE	CLAMP	8				
34	H06/9100352	HORTUM	HOSE	2.25m				
35	799/05085	HORTUM	HOSE	2				
36	020/40169	YAN DİREK KAPLAMASI, SAĞ	SIDE POST TRIM ,RIGHT	1				
37	510/11700	KABLO BAĞI	CLIP	6				
38	020/40167	YAN DİREK KAPLAMASI, SOL	SIDE POST TRIM , LEFT	1				
39	F99/15092	KAPAK - PUL SETİ	COVER- WASHER ASSY.	20				
40	F99/15091	PUL	WASHER	1				
41	F99/15090	KAPAK	COVER	1				
42	N04/9561286	VİDA M5x25	SCREW M5x25	45				
43	806/20200	DİRSEK	ELBOW	1				
44	554/01010	SWITCH, FAN		1				

KLİMA, SOĞUTMA SİSTEMİ
AIR CONDITIONER, COOLING SYSTEM



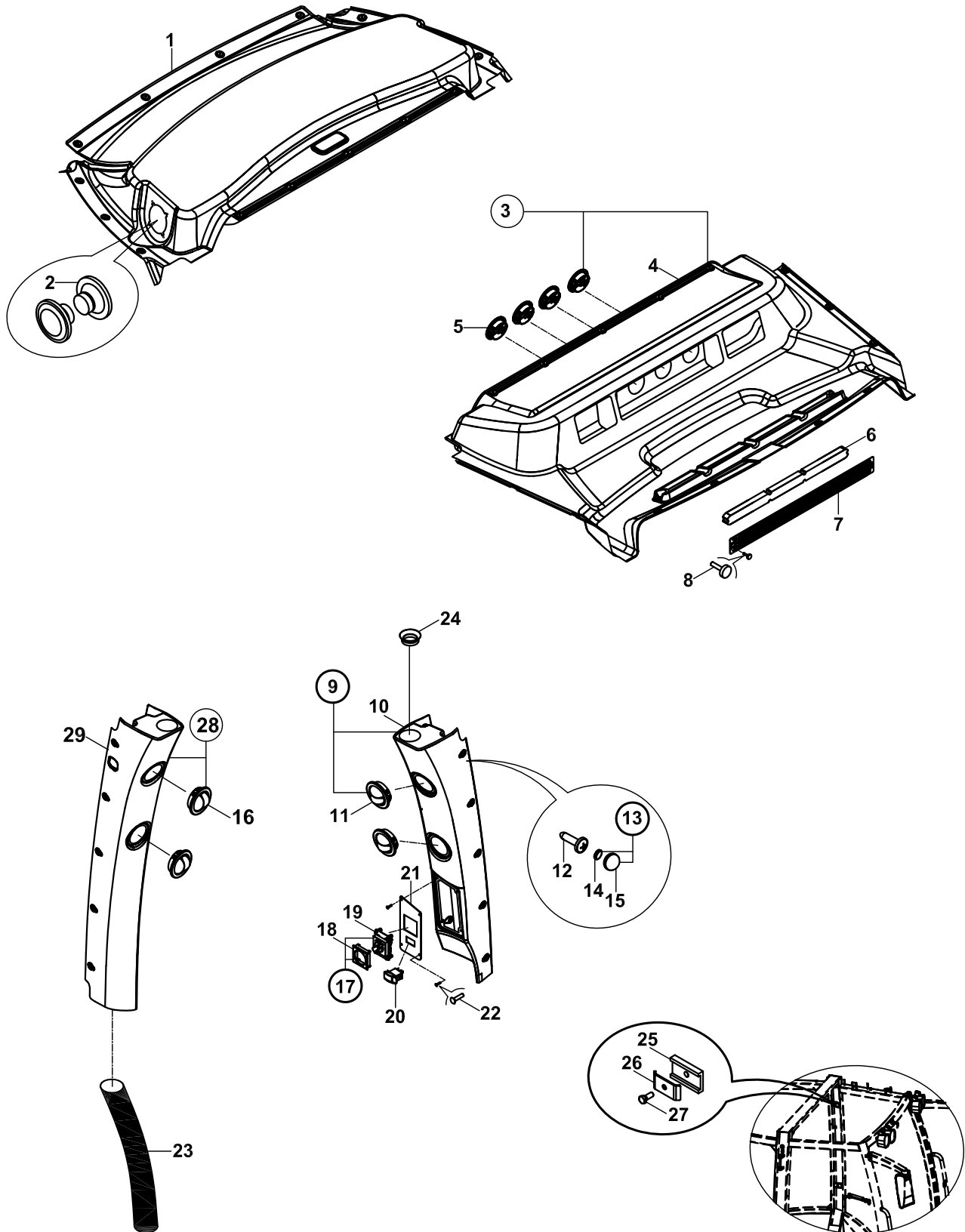
KLİMA, SOĞUTMA SİSTEMİ
AIR CONDITIONER, COOLING SYSTEM

NO NO	PARÇA NO PART NO	TANIM	DESCRIPTION	ADET QTY	S.K. S.C.	SERİ NO SERIAL NO	D.T. ICA	NOT NOTE
	* 017/50001				RK			
1	N10/2500708	O-RING	O-RING	2				
2	018/29371	KLİMA ÜNİTESİ	AIR CONDITIONER	1				
3	018/53443	FAN KABLOSU	CABLE, FAN	1				
4	020/11798	KLİMA KAPAK SACI	COVER PLATE, AIR CONDITIONER	1				
5	N04/1150349	VİDA	SCREW	5				
6	816/02408	İZOLASYON KEÇESİ	SEAL, INSULATION	1				
7	F25/20411	TERMOSTAT	THERMOSTAT	1				
8	F25/20620	EVAPARATÖR	EVAPARATOR	1				
9	N03/0020001	PUL	WASHER	2				
10	N04/1150338	VİDA	SCREW	20				
11	F25/20110	FAN	FAN	2				
12	019/29364	KLİMA GÖVDE SACI	MOUNTING PLATE	1				
13	806/99988	VALF RAKORU	ADAPTER	1				
14	810/40007	GROMET	GROMMET	2				
15	N10/2500508	O-RİNG	O-RING	1				
16	N04/1210350	VİDA	SCREW	8				
17	020/02208	TERMOSTAT KAPAK SACI	COVER	1				
18	816/02407	İZOLASYON KEÇESİ	SEAL, INSULATION	1				
19	816/02405	İZOLASYON KEÇESİ	SEAL, INSULATION	1				
20	816/02410	İZOLASYON KEÇESİ	SEAL, INSULATION	1				
21	816/02406	İZOLASYON KEÇESİ	SEAL, INSULATION	1				
22	515/20000	MÜŞÜR, KLİMA	SWITCH, AC	1				
23	F25/21000	KURUTUCU	DRYER	1				
24	N07/4060080	KELEPÇE	CLIP	1				
25	019/91478	KURUTUCU BAĞLANTI SACI	BRACKET	1				
26	N01/0222114	ÇİVATA M8x20	BOLT M8	2				
27	N03/0140017	PUL M8	WASHER M8	2				
28	N10/2500508	O-RING	O-RING	3				
29	F25/20010	KOMPRESÖR	COMPRESSOR	1				
30	S91/00192	KLİMA KAYIŞI	BELT, A/C	1				
31	N03/0020121	PUL M10	WASHER M10	2				
32	N01/0222462	ÇİVATA M10x25	BOLT M10x25	1				
33	019/90044	KOMPRESÖR GERGİSİ	BRACKET	1				
34	N01/5970806	ÇİVATA M10x25	BOLT M10x25	2				
35	019/90045	BAĞLANTI SACI	BRACKET	1				
36	N03/0020018	PUL M10	WASHER M10	4				
37	N01/5890818	ÇİVATA M10x30	BOLT M10x30	4				
38	N07/2025003	KELEPÇE GÖVDESİ	CLAMP BODY	2				
39	N01/5870386	ÇİVATA M6x45	BOLT M6x45	2				
40	698/2213480	HORTUM	HOSE	1				
41	699/3312093	HORTUM	HOSE	1				
42	698/2213073	HORTUM	HOSE	1				
43	N01/0222078	ÇİVATA M8x15	BOLT M8x15	1				
44	N03/0020011	PUL	WASHER	1				
45	N07/7002200	TİTREŞİM EMİCİ	HOSE HOLDER	1				
46	019/92990	HORTUM BAĞLANTI SACI	BRACKET	1				
47	N10/2500304	O-RING	O-RING	2				
48	F25/20562	KONDENSER	CONDENSER	1				
49	020/12506	BAĞLANTI SACI	MOUNTING PLATE	4				
50	N01/0222114	ÇİVATA M8x20	BOLT M8x20	4				
51	N03/0020011	PUL	WASHER	4				
52	N03/0020111	PUL M8	WASHER M8	4				
53	N01/0222078	ÇİVATA M8x15	BOLT M8x15	4				
54	N02/5900062	SOMUN	NUT	4				
55	N02/0000200	SIKMA SOMUNU	NUT	4				
56	F25/20460	ÇAMUR TUTUCU	MUD HOLDER	2				

KLİMA, SOĞUTMA SİSTEMİ
AIR CONDITIONER, COOLING SYSTEM

NO NO	PARÇA NO PART NO	TANIM	DESCRIPTION	ADET QTY	S.K. S.C.	SERİ NO SERIAL NO	D.T. ICA	NOT NOTE
57	799/00120	DRAIN HORTUMU	HOSE	2				
58	N03/1170017	YAYLI PUL M8	WASHER M8	4	SOP			
59	N03/0100017	PUL M8	WASHER M8	4				
60	N01/0222138	CİVATA M8x25	BOLT M8x25	4				
61	700/4413470	HORTUM	HOSE	1				
62	N01/5870386	CİVATA M8x45	BOLT M8x45	2				
63	020/00977	KELEPÇE ÜST PARÇASI	COVER, CLAMP	1				
64	N07/2020013	KELEPÇE GÖVDESİ	CLAMP BODY	2				

KLİMA, KABİN DONANIMI
AIR CONDITIONER, CAB



KLİMA, KABİN DONANIMI
AIR CONDITIONER, CAB

NO NO	PARÇA NO PART NO	TANIM	DESCRIPTION	ADET QTY	S.K. S.C.	SERİ NO SERIAL NO	D.T. ICA	NOT NOTE
		* 017/46005- 017/50001						
1	F32/19002	İÇ TAVAN, ARKA	TRIMMING, INTERIOR REAR	1	RK			
2		HOPERLÖR	SPEAKER	2				☞ B2-10-1
3	018/29542	TAVAN DÖŞEMESİ, ÖN	TRIMMING, INTERIOR FRONT, ASSY	1	SOP			
4	F32/19032	İÇ TAVAN, ÖN	TRIMMING, INTERIOR	1				
5	F25/20505	MENFEZ	VENT, AIR	2				
6	F28/10107	FİLTRE	FILTER	1				
7	020/12376	FİLTRE KAPAK SACI	COVER, FILTER	1				
8	N01/0000005	VİDA M5	SCREW M5	2				
9	018/29488	YAN DİREK KAPLAMASI, SAĞ, KOMPLE	SIDE POST TRIM, RIGHT, ASSY.	1				
10	020/40166	YAN DİREK KAPLAMASI, SAĞ, KOMPLE	SIDE POST TRIM, RIGHT	1				
11	F25/20505	NOZUL	VENT- AIR	2				
12	N04/9561286	VİDA M5x25	SCREW M5x25	17				
13	F99/15092	KAPAK - PUL SETİ	COVER- WASHER ASSY.	17				
14	F99/15091	PUL	WASHER	17				
15	F99/15090	KAPAK	COVER	17				
16	F25/20505	NOZUL	VENT- AIR	2				
17	554/01010	KLİMA, FAN SWİCİ	SWITCH, FAN	1				
18	520/36150	KAPAK, ANAHTAR	COVER, SWITCH	1				
19	520/30810	DÜĞME, KLİMA FAN SWİCİ	BUTTON, SWITCH	1				
20A	520/31030	DÜĞME, KLİMA	BUTTON, AC	1				
20B	520/20000	ANAHTAR, KLİMA	SWITCH, AC	1				
21	020/02543	DİREK SACI	PLATE, CONSOLE	1				
22	N04/4320362	VİDA	SCREW	4				
23	799/05041	HORTUM	HOSE	1				
24	810/40019	KÖRÜK	GAITER	1				
25	810/48108	KÖŞEBENT ALT LASTİĞİ	RUBBER	3				
26	020/12389	KELEPÇE SACI	PLATE	3				
27	N01/0222114	CİVATA M8x20	BOLT M8x20	3				
28	018/29489	YAN DİREK KAPLAMASI, SOL, KOMPLE	SIDE POST TRIM, LEFT, ASSY.	1				
29	020/40165	YAN DİREK KAPLAMASI, SOL	SIDE POST TRIM, LEFT	1				

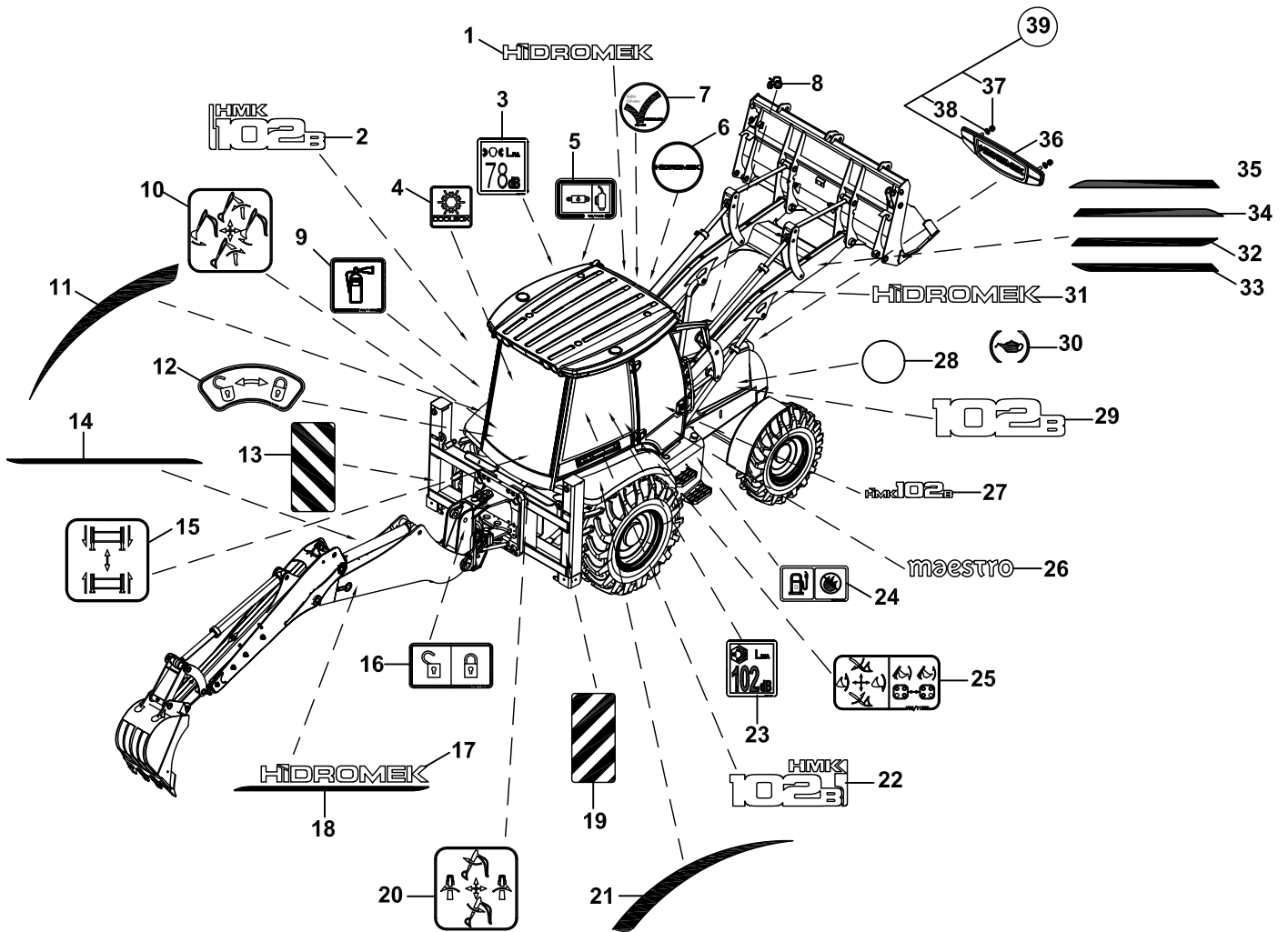
K

**ETİKET, LEVHALAR VE AVADANLIK
DECAL, PLATES & TOOL**

K1

**ETİKET VE LEVHALAR VE AVADANLIK
DECAL, PLATES & TOOL**

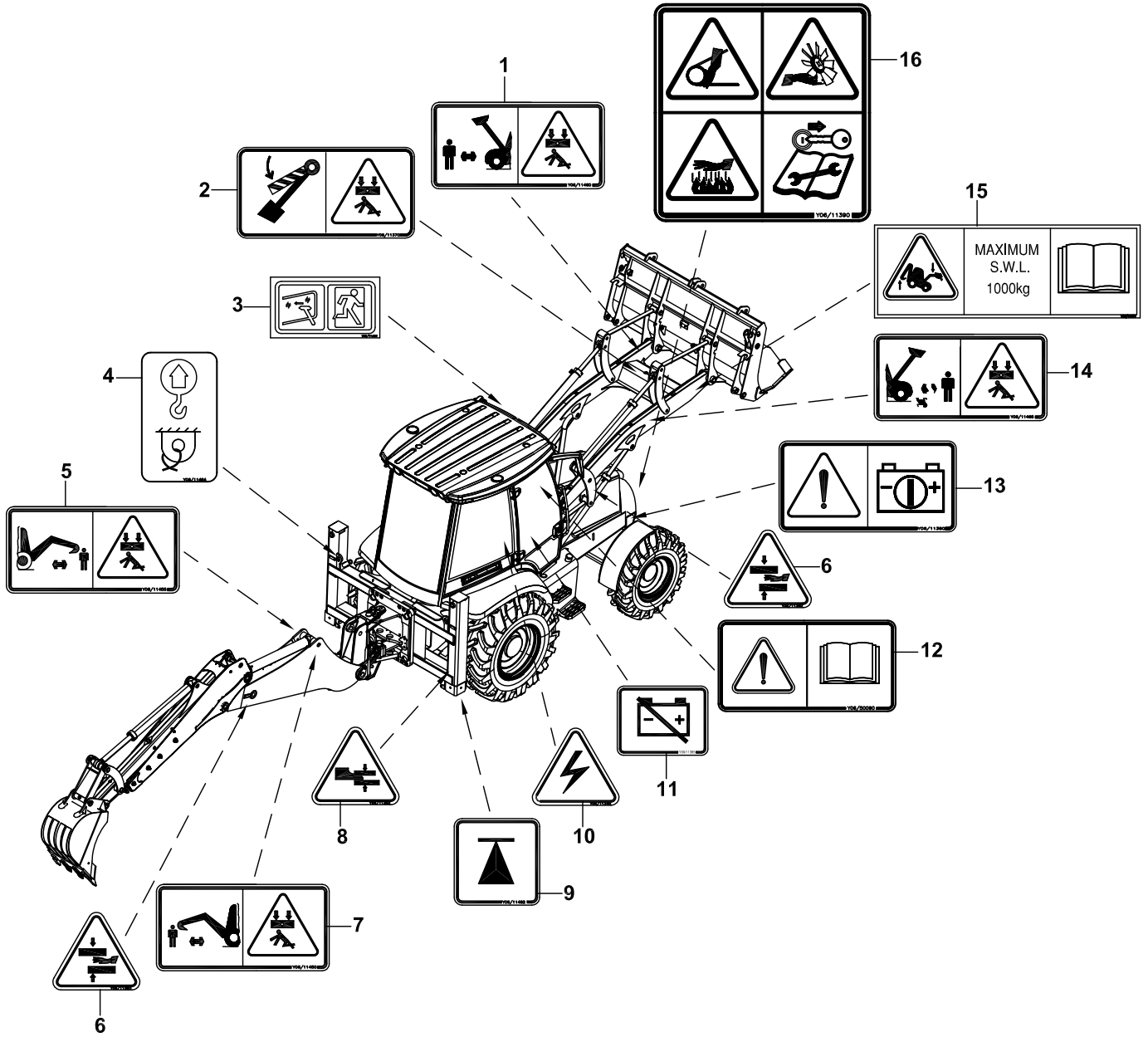
ETİKET VE LEVHALAR
DECAL AND PLATES



ETİKET VE LEVHALAR
DECAL AND PLATES

NO NO	PARÇA NO PART NO	TANIM	DESCRIPTION	ADET QTY	S.K. S.C.	SERİ NO SERIAL NO	D.T. ICA	NOT NOTE
1	Y06/11313	ETİKET, "HİDROMEK"	DECAL, "HİDROMEK"	1				
2	Y06/11676	ETİKET, HMK102B	DECAL, HMK102B	1				
3	Y06/11541	ETİKET, GÜRÜLTÜ, KABİN İÇİ	DECAL, NOISE, CAB INTERIOR	1				
4	Y06/20495	ETİKET, SOĞUTMALI TORPİDO	DECAL, COOLING	1				
5	Y06/11440	ETİKET, HİDROLİK YAĞ DEPOSU	DECAL, HYDRAULIC OIL TANK	1				
6	Y06/20110	ETİKET, DİREKSİYON GÖBEĞİ	DECAL, STEERING WHEEL	1				
7	Y06/11365	ETİKET, OKEY	DECAL, OKEY	1				
8	Y06/11395	ETİKET, KAPUT AÇMA	DECAL, BONNET	1				
9	Y06/11355	ETİKET, YANGIN SÖNDÜRÜCÜ	DECAL, FIRE EXTINGUISHER	1				
10	Y06/11228	ETİKET, JOYSTICK FONKSİYON, KAZICI (SAĞ)	DECAL, JOYSTICK FUNCTION (RIGHT)	1				
11	Y06/11866	DEKORATİF STICKER, SOL ÇAMURLUK	DECAL, FENDER LEFT	1				
12	Y06/11425	ETİKET, ARKA KUMANDA LEVYE KİLİDİ	DECAL, BACKHOE CONTROL LEVER LOCKING	1				
13	Y06/90051	REFLEKTÖR, SOL	REFLECTOR, LEFT	1				
14	Y06/11687	BOM ETİKETİ, SOL		1				
15	Y06/11227	ETİKET, KIZAK AYAK FONKSİYONU	DECAL, STABILISER LEG FUNCTION	1				
16	Y06/11420	ETİKET, BOM KİLİDİ	DECAL, BOOM LOCKING	1				
17	Y06/11322	ETİKET, "HİDROMEK"	DECAL, "HİDROMEK"	2				
18	Y06/11686	BOM ETİKETİ, SOL		1				
19	Y06/90052	REFLEKTÖR, SAĞ	REFLECTOR, RIGHT	1				
20	Y06/11229	ETİKET, JOYSTICK FONKSİYON, KAZICI (SOL)	DECAL, JOYSTICK FUNCTION (LEFT)	1				
21	Y06/11865	DEKORATİF STICKER, SAĞ ÇAMURLUK	DECAL, FENDER RIGHT	1				
22	Y06/11675	ETİKET, HMK102B	DECAL, HMK102B	1				
23	Y06/11551	ETİKET, GÜRÜLTÜ, KABİN DIŞI	DECAL, NOISE, CAB EXTERIOR	1				
24	Y06/11430	ETİKET, YAKIT DEPOSU	DECAL, FUEL TANK	1				
25	Y06/11305	ETİKET, ÖN KUMANDA LEVYE FONK.	DECAL, LOADER CONTROL LEVERS	1				
26	Y06/11737	ETİKET, MAESTRO	DECAL, MAESTRO	2				
27	Y06/11673	ETİKET, HMK102B	DECAL, HMK102B	2				
28	Y06/11334	ETİKET, HAVA FİLTRESİ	DECAL, AIR FILTER	1				
29	Y06/11685	KAPUT ETİKETİ, 102B	DECAL, HMK102B	2				
30	Y06/11335	ETİKET, YAĞLAMA	DECAL, LUBRICATION	1				
31	Y06/11325	ETİKET, "HİDROMEK"	DECAL, "HİDROMEK"	2				
32	Y06/11697	ETİKET, ÖN KOL , ARKA SOL	STICKER, LOADER REAR, LEFT	1				
33	Y06/11698	ETİKET, ÖN KOL , ARKA SAĞ	STICKER, LOADER REAR, RIGHT	1				
34	Y06/11696	ETİKET, ÖN KOL , ÖN SAĞ	STICKER, LOADER FRONT, RIGHT	1				
35	Y06/11695	ETİKET, ÖN KOL , ÖN SOL	STICKER, LOADER FRONT, LEFT	1				
36	Y06/20271	ETİKET, HMK , ÖN PANJUR	DECAL, HMK, GRILLE	1				
37	N02/5910026	SOMUN M5	NUT M5	2				
38	F99/77907	PUL	WASHER	2				
39	018/90454	ETİKET, HMK , ÖN PANJUR	DECAL, HMK, GRILLE	1				

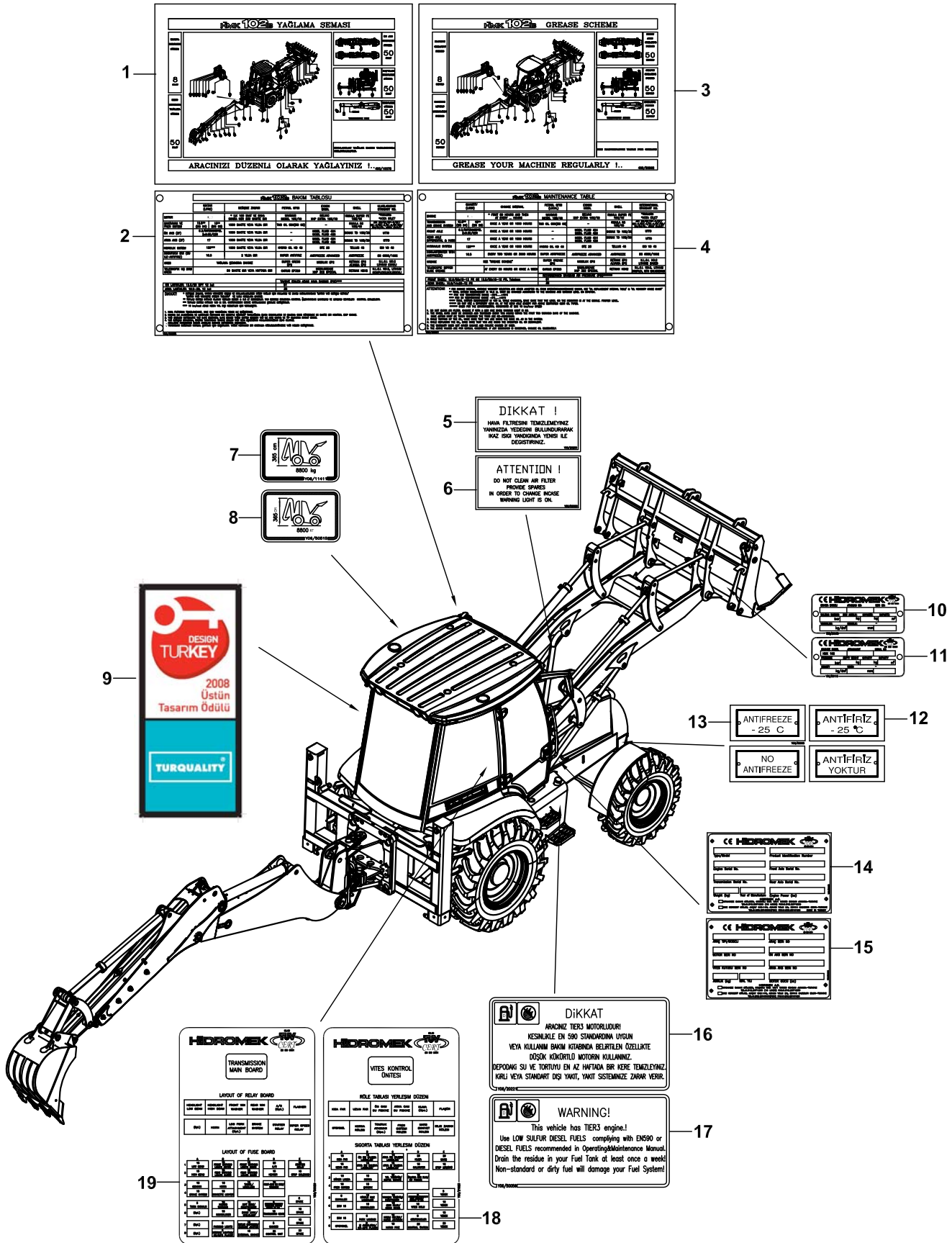
ETİKETLER, UYARI
DECALS, WARNING



**ETİKETLER, UYARI
DECALS, WARNING**

NO NO	PARÇA NO PART NO	TANIM	DESCRIPTION	ADET QTY	S.K. S.C.	SERİ NO SERIAL NO	D.T. ICA	NOT NOTE
1	Y06/11460	ETİKET, YÜKLEYİCİ KEPÇE İKAZ, SOL	DECAL, LOADER WARNING, LEFT	1				
2	Y06/11370	ETİKET, EMNİYET SACI İKAZ	DECAL, SAFETY STRUT	1				
3	Y06/11486	ETİKET, ACİL ÇIKIŞ	DECAL, EMERGENCY EXIT	2				
4	Y06/11484	ETİKET, KALDIRMA HALKASI	DECAL, LIFTING HOOK	4				
5	Y06/11455	ETİKET, KAZICI İKAZ, SOL	DECAL, BACKHOE WARNING, LEFT	1				
6	Y06/11350	ETİKET, MEKANİZMA İKAZ	DECAL, MECHANISM WARNING	2				
7	Y06/11450	ETİKET, KAZICI İKAZ, SAG	DECAL, BACKHOE WARNING, RIGHT	1				
8	Y06/11352	ETİKET, MEKANİZMA İKAZ	DECAL, MECHANISM WARNING	2				
9	Y06/11482	ETİKET, KRİKO YERİ	DECAL, JACKS SUPPORT	4				
10	Y06/11340	ETİKET, ELEKTRİK İKAZ	DECAL, ELECTRIC WARNING	1				
11	Y06/11385	ETİKET, AKÜ DEVRE KESİCİ	DECAL, ACCUMULATOR POWER SWITCH	1				
12	Y06/50090	ETİKET, KULLANIM BAKIM KİTABI, ING		1				
13	Y06/11380	ETİKET, AKÜ İKAZ	DECAL, BATTERY	1				
14	Y06/11465	ETİKET, YÜKLEYİCİ KEPÇE İKAZ, SAG	DECAL, LOADER WARNING, RIGHT	1				
15	Y06/11471	ETİKET, EMNİYETLİ KALDIRILAN YÜK, TR	-	1				
16	Y06/11390	ETİKET, MOTOR İKAZ	DECAL, ENGINE WARNING	1				

ETİKET VE LEVHALAR DECALS AND PLATES



ETİKET VE LEVHALAR
DECAL AND PLATES

NO NO	PARÇA NO PART NO	TANIM	DESCRIPTION	ADET QTY	S.K. S.C.	SERİ NO SERIAL NO	D.T. ICA	NOT NOTE
1	400/10075	ETİKET, YAĞLAMA ŞEMASI, 102B, TR	DECAL, GREASING TABLE, 102B	1				
2	Y06/00235	ETİKET, BAKIM TABLOSU, 102B	DECAL, GREASING TABLE, 102B	1				
3	400/50062	ETİKET, YAĞLAMA ŞEMASI, 102B, İNG.	DECAL, GREASING TABLE, 102B	1				
4	Y06/50051	ETİKET BAKIM TABLOSU, 102B, İNG	DECAL, MAINTENANCE TABLE, 102B, ENGLISH	1				
5	Y06/20200	ETİKET, HAVA FİLTRESİ UYAR,I TR	DECAL, WARNING, AIR FILTER	1				
6	Y06/50050	ETİKET, HAVA FİLTRESİ UYARI, İNG.	DECAL, WARNING, AIR FILTER	1				
7	Y06/11411	ETİKET, MAKİNA BOYUTU	DECAL, DIMENSION	1				
8	Y06/50515	ETİKET, MAKİNA BOYUTU, RUSCA	DECAL, DIMENSION	1				
9	Y06/11560	ETIKET, DESIGN TURKEY	DECAL, DESIGN TURKEY	1				
10	Y06/21040	ETİKET, ATAŞMAN TİPİ	DECAL, ATTACHMENT TYPE	1				
11	Y06/50110	ETİKET, ATAŞMAN TİPİ, İNG.	DECAL, ATTACHMENT TYPE	1				
12	Y06/20500	ETİKET, ANTİFİRİZ	DECAL, ANTIFREEZE	1				
13	Y06/50060	ETİKET, ANTİFİRİZ, İNG	DECAL, ANTIFREEZE	1				
14	Y06/21014	ETİKET, SASE, CE, YURTİÇİ	IDENTIFICATION PLATE, CE	1				
15	Y06/50163	ETİKET, SASE, CE, YURTDIŞI, İNG	IDENTIFICATION PLATE, CE,	1				
16	Y06/20221	ETİKET, YAKIT UYARI	DECAL,WARNING, FUEL	1				
17	Y06/50056	ETİKET, YAKIT UYARI, İNG.	DECAL,WARNING, FUEL	1				
18	Y06/21823	ETİKET, SİGORTA-RÖLE TABLASI	DECAL, FUSE-RELAY BOARD	1				
19	Y06/50029	ETİKET, SİGORTA-RÖLE TABLASI, İNG.	DECAL, FUSE-RELAY BOARD, ENGLISH	1				

ETİKET VE LEVHALAR, KIRICI
DECAL AND PLATES, BREAKER

HIDROMEK	
HIDROMEK HYDRAULIC BREAKER	
TYPE:	HKR 360
SERIAL NUMBER:	
TOTAL BREAKER WEIGHT:	434 KG
OPERATING FLOW RATE:	40-65 L/Min
MAX. OPERATING PRESSURE:	100-145 BAR
MAX. RETURN PRESSURE:	15 BAR
PRESSURE RELIEF VALVE (MIN/MAX):	120-170 BAR
HP PRESSURE:	3.5 - 4.5 BAR
HIGH PRESSURE ACCUMULATOR:	60 BAR
LOW PRESSURE ACCUMULATOR:	60 BAR
MACHINE WEIGHT:	TON

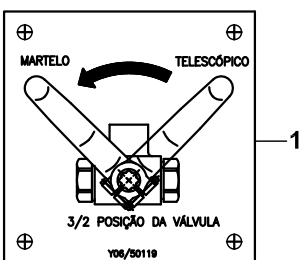
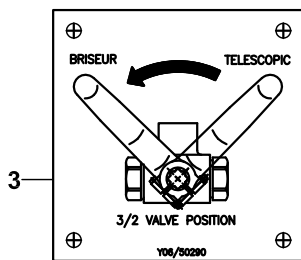
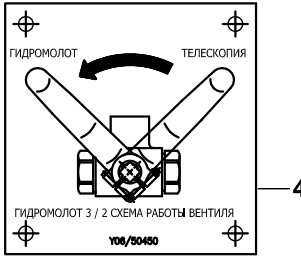
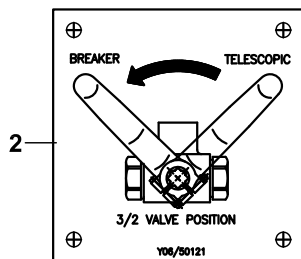
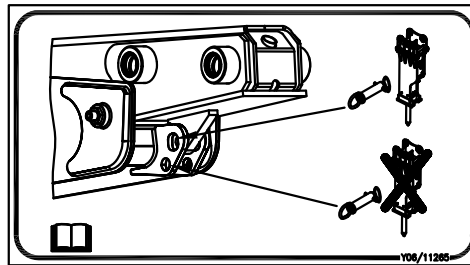
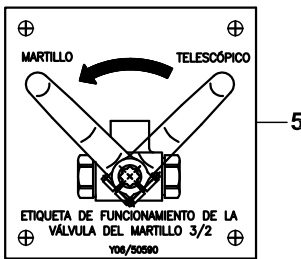
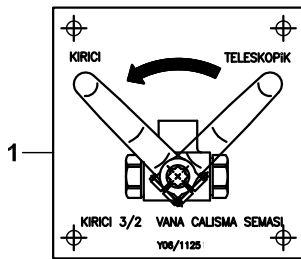
HIDROMEK	
HIDROMEK HİDROLİK KIRICI	
TİP:	HKR 360
SERİ NO:	
KIRICI TOPLAM AĞIRLIĞI:	434 KG
ÇALIŞMA DEĞERİ:	40-65 L/DAK
MAX. ÇALIŞMA BASINCI:	100-145 BAR
MAX. DÖNÜŞ BASINCI:	15 BAR
SİNKRET VALF DEĞERİ (MIN/MAX):	120-170 BAR
HAVA DOLDURMA BASINCI:	3.5 - 4.5 BAR
ALT AKÜMÜLATÖR BASINCI:	1.5 BAR
ÜST AKÜMÜLATÖR BASINCI:	60 BAR
MARINA AĞIRLIĞI:	TON

HIDROMEK	
HIDROMEK HYDRAULIC BREAKER	
TYPE:	HKR 300
SERIAL NUMBER:	
TOTAL BREAKER WEIGHT:	KG
OPERATING FLOW RATE:	40-70 L/Min
MAX. OPERATING PRESSURE:	100-155 BAR
MAX. RETURN PRESSURE:	15 BAR
PRESSURE RELIEF VALVE (MIN/MAX):	120-170 BAR
HP PRESSURE:	3.5 - 4.5 BAR
HIGH PRESSURE ACCUMULATOR:	60 BAR
MACHINE WEIGHT:	TON

HIDROMEK	
HIDROMEK HİDROLİK KIRICI	
TİP:	HKR 300
SERİ NO:	
KIRICI TOPLAM AĞIRLIĞI:	KG
ÇALIŞMA DEĞERİ:	40-70 L/DAK
MAX. ÇALIŞMA BASINCI:	100-155 BAR
MAX. DÖNÜŞ BASINCI:	15 BAR
SİNKRET VALF DEĞERİ (MIN/MAX):	120-170 BAR
HAVA DOLDURMA BASINCI:	3.5 - 4.5 BAR
AKÜMÜLATÖR BASINCI:	60 BAR
MARINA AĞIRLIĞI:	TON

HIDROMEK	
HIDROMEK HYDRAULIQUE BRISÉ ROCHE	
TYPE:	HKR 360
NUMÉRO DE SÉRIE:	
POIDS TOTAL DU BRISÉ ROCHE:	434 KG
DÉBIT OPÉRATIF:	40-65 L/Min
MAX. PRESSION D'OPÉRATION:	100-145 BAR
MAX. PRESSION DE ROTATION:	15 BAR
VALVEUR DE SÉCURITÉ (MIN/MAX):	120-170 BAR
PRESSION DE COMPRESSION (BAR):	3.5 - 4.5 BAR
PRESSION D'ACCUMULATEUR BAS:	1.5 BAR
PRESSION D'ACCUMULATEUR SUPÉRIEUR:	60 BAR
POIDS DE LA MACHINE:	TONNE

HKR 140 8
HKR 360 7



6

5

4

16

1

2

3

12

13

14

15

10

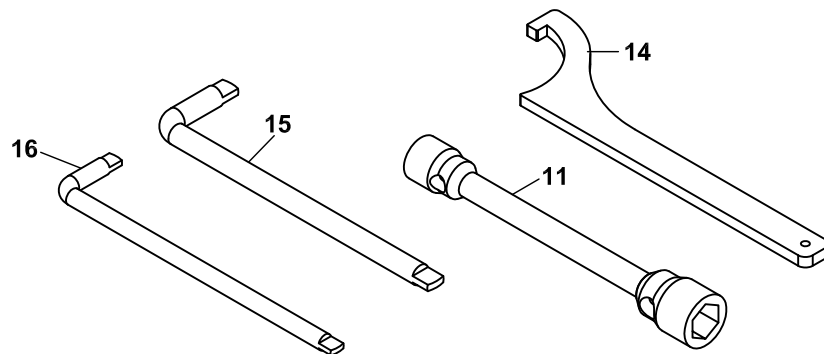
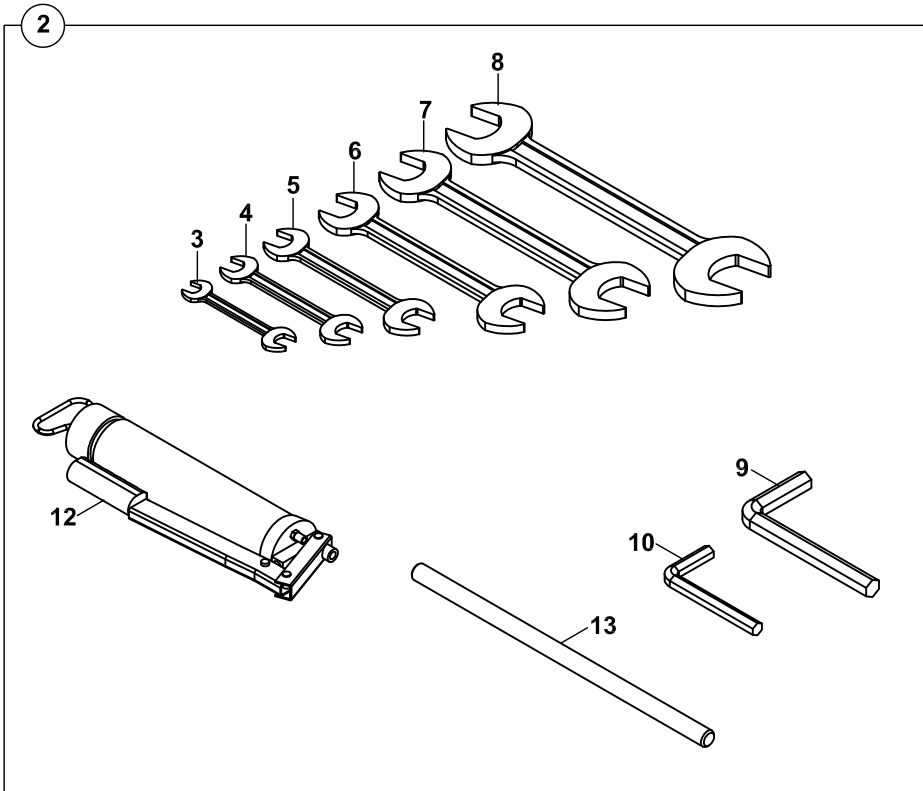
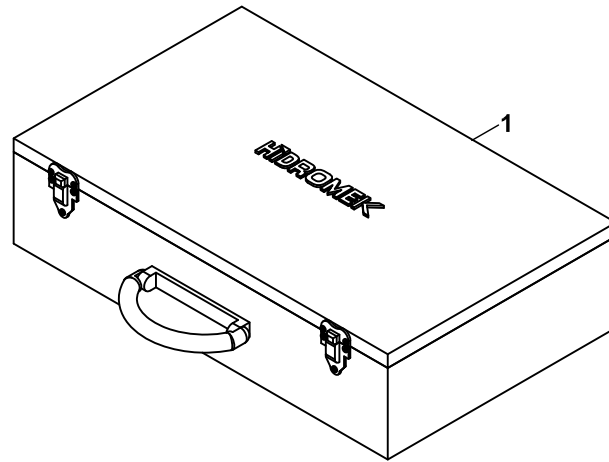
9

11

**ETİKET VE LEVHALAR, KIRICI
DECAL AND PLATES, BREAKER**

NO NO	PARÇA NO PART NO	TANIM	DESCRIPTION	ADET QTY	S.K. S.C.	SERİ NO SERIAL NO	D.T. ICA	NOT NOTE
1	Y06/11251	ETİKET, KIRICI VANASI FONKSİYONU	-	1				
2	Y06/50121	ETİKET, KIRICI VANASI FONKSİYONU, İNG	DECAL, BREAKER VALVE FUNCTION	1				
3	Y06/50290	ETİKET, KIRICI VANASI FONKSİYONU, FR	DECAL, BREAKER VALVE FUNCTION, FRANCH	1				
4	Y06/50450	ETİKET, KIRICI VANASI FONKSİYONU, RUS	DECAL, BREAKER VALVE FUNCTION, RUSS	1				
5	Y06/50590	ETİKET, KIRICI VANASI FONKSİYONU, SP	DECAL, BREAKER VALVE FUNCTION, SP	1				
6	Y06/11265	ETİKET, TB -	DECAL, TB-	1				
7	Y06/11263	ETİKET, LİFTON KIRICI	-	1				
8	Y06/11262	ETİKET, MONTABERT KIRICI	-	1				
9	Y06/50132	GRES YAĞI PERİYODU,	DECAL, GREASE, BREAKER	1				
10	Y06/11330	ETİKET, YAĞLAMA İKAZ	-	1				
11	Y06/50171	ETİKET, KIRICI HKR 360,	DECAL, BREAKER HKR 360	1				
12	Y06/50292	ETİKET, KIRICI HKR 360, FR.	DECAL, BREAKER HKR 360	1				
13	Y06/21557	ETİKET, KIRICI HKR 360	-	1				
14	Y06/21558	ETİKET, KIRICI HKR 300	-	1				
15	Y06/50172	ETİKET, KIRICI HKR 300,	DECAL, BREAKER HKR 300	1				
16	Y06/50119	ETİKET, KIRICI VANASI FONKSİYONU, PORTEKİZ	DECAL, BREAKER VALVE FUNCTION, PT.	1				

AVADANLIK TAKIMI
TOOL KIT



AVADANLIK TAKIMI
TOOL KIT

NO NO	PARÇA NO PART NO	TANIM	DESCRIPTION	ADET QTY	S.K. S.C.	SERİ NO SERIAL NO	D.T. ICA	NOT NOTE
	* 017/56003							
1	Y08/16107	ALET ÇANTASI	TOOLBOX	1				
2	Y12/00312	AVADANLIK TAKIMI	TOOLKIT	1				
3	Y08/01212	ANAHTAR AÇIKAĞIZ 12-13	SPANNER 12-13	1				
4	Y08/01216	ANAHTAR AÇIKAĞIZ 16-17	SPANNER 16-17	1				
5	Y08/01218	ANAHTAR AÇIKAĞIZ 18-19	SPANNER 18-19	1				
6	Y08/01224	ANAHTAR AÇIKAĞIZ 24-27	SPANNER 24-27	1				
7	Y08/01230	ANAHTAR AÇIKAĞIZ 30-32	SPANNER 30-32	1				
8	Y08/01236	ANAHTAR AÇIKAĞIZ 36-41	SPANNER 36-41	1				
9	Y08/01027	ANAHTAR ALLEN 14 mm.	WRENCH, L14 mm	1				
10	Y08/01019	ANAHTAR ALLEN 10 mm.	WRENCH, L10 mm	1				
11	Y08/01826	BİJON ANAHTARI, HMK 28-30, KOLSUZ	WRENCH- WHEEL	1				
12	Y08/99120	GRES POMPASI,HORTUM UÇLU, 500 cl.	GREASE, GUN	1				
13	Y08/01852	BİJON SIKMA ANAHTARI KOLU	WRENCH- WHEEL	1				
14	Y08/01002	ANAHTAR, SİLİNDİR SÖKME	TOOL CYLINDER	1			OP	
15	Y12/03480	L KOL ANAHTAR	SPANNER, L LEVER	1				
16	Y12/03482	L KOL ANAHTAR	SPANNER, L LEVER	1				

**KAZAYAK FARKI, REXROTH
CENTER MOUNT FEATURE, REXROTH**

B

**GÖVDE
BODY PARTS**

B1

**GÖVDE MONTAJLARI
BODY PARTS MOUNTINGS**

B2

**KABİN
OPERATOR CAB**

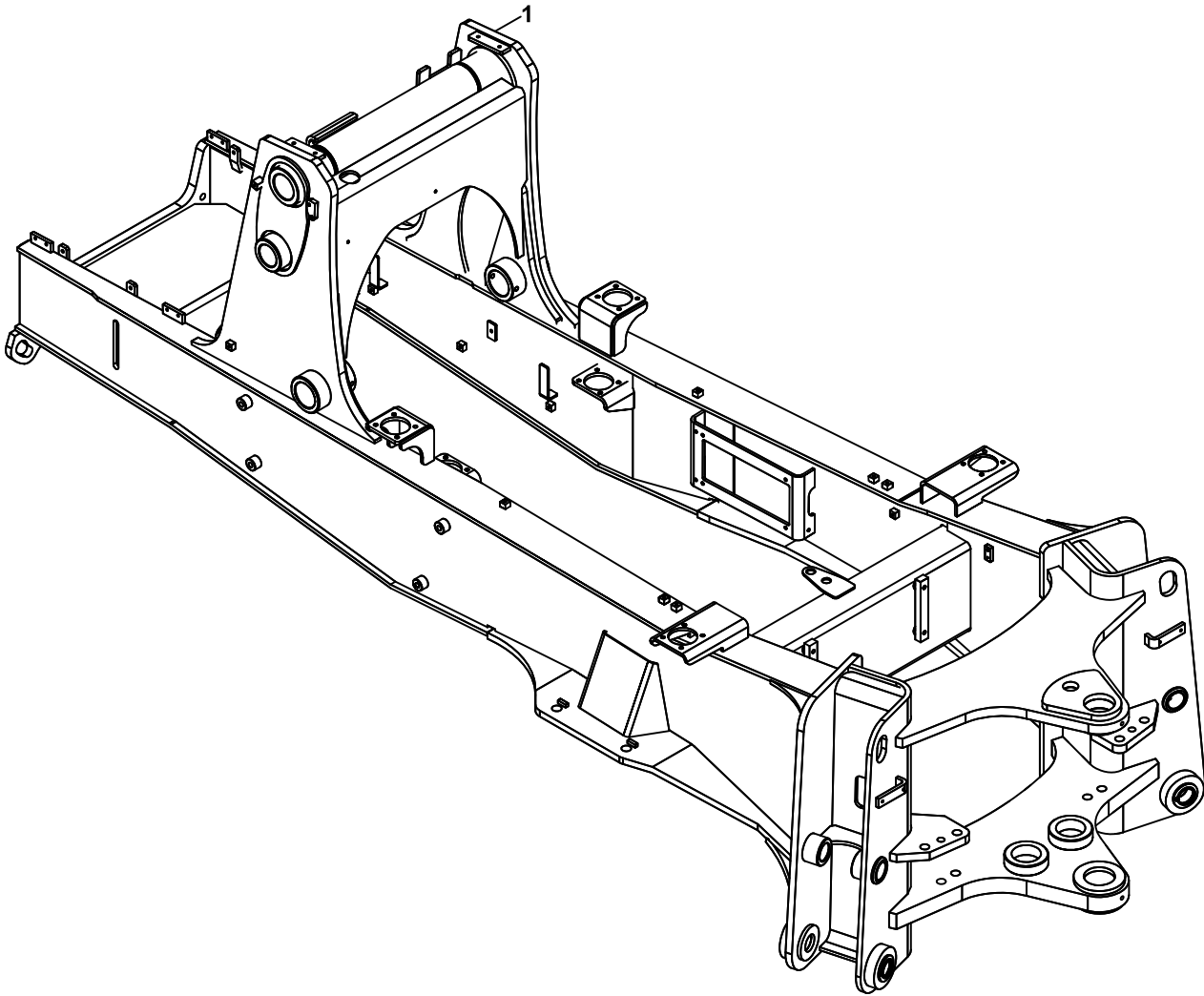
B3

**YÜKLEYİCİ
LOADER**

B4

**KAZICI
BACKHOE**

ŞASI
CHASSIS



**ŞASI
CHASSIS**

NO NO	PARÇA NO PART NO	TANIM	DESCRIPTION	ADET QTY	S.K. S.C.	SERİ NO SERIAL NO	D.T. ICA	NOT NOTE
1	*017/11011 019/20378	ŞASI	CHASSIS	1	RK			

B

**GÖVDE
BODY PARTS**

B1

**GÖVDE MONTAJLARI
BODY PARTS MOUNTINGS**

B2

**KABİN
OPERATOR CAB**

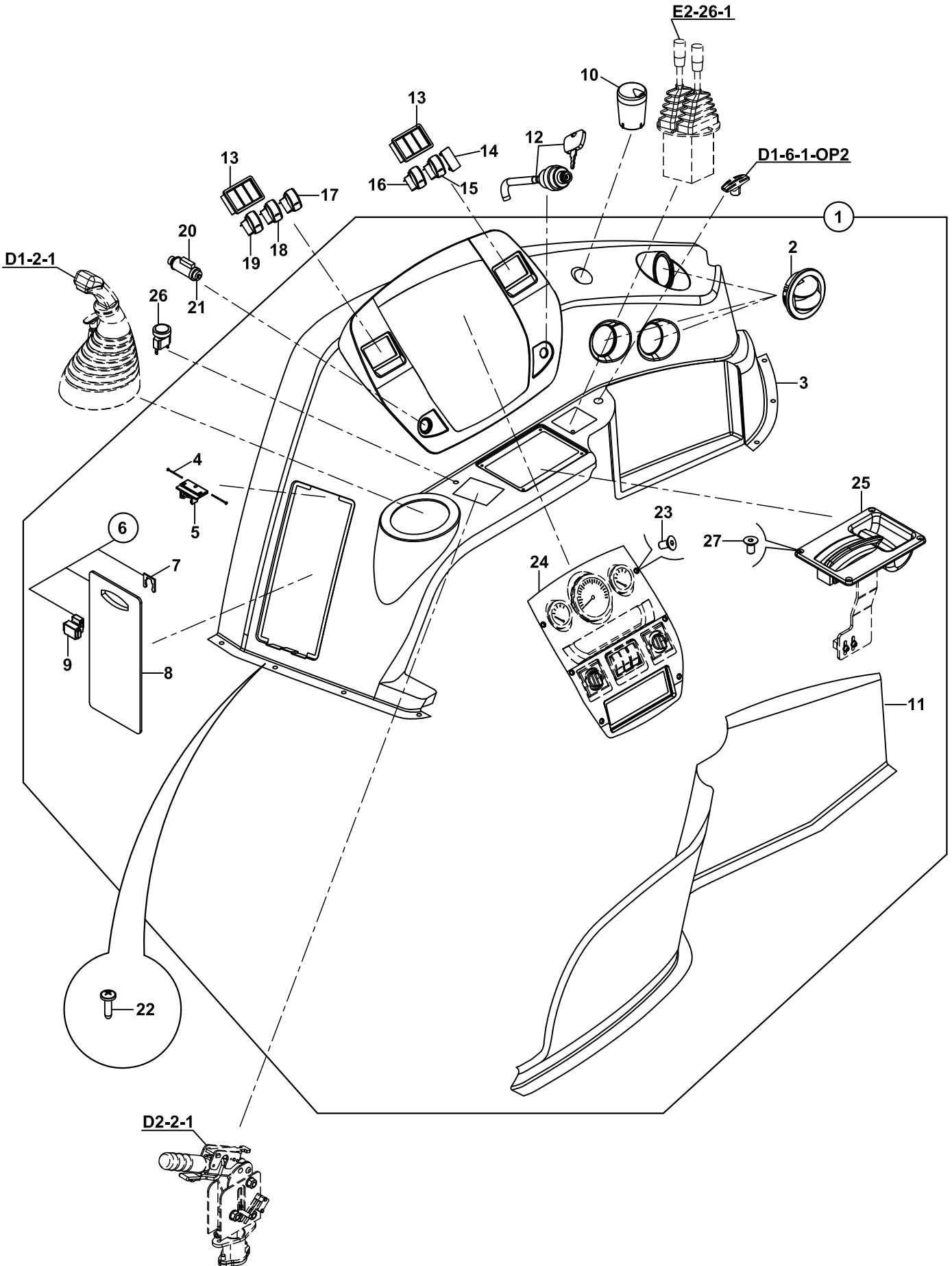
B3

**YÜKLEYİCİ
LOADER**

B4

**KAZICI
BACKHOE**

YAN GÖĞÜS, SAĞ
COVER, SIDE, RIGHT



**YAN GÖĞÜS, SAĞ
COVER, SIDE, RIGHT**

NO NO	PARÇA NO PART NO	TANIM	DESCRIPTION	ADET QTY	S.K. S.C.	SERİ NO SERIAL NO	D.T. ICA	NOT NOTE
	* 01746002							
1	018/29655	YAN GÖĞÜS, KAPAK KOMP.	SIDE COVER, COMP	1				
2	F25/20505	HAVA NOZULU	VENT, AIR	3				
3	020/40144	SAĞ YAN GÖĞÜS	COVER, SIDE CONSOLE, RIGHT	1				
4	N13/0010090	PERÇİN	RIVET	10				
5	F99/60014	KİLİT, DIŞI	LOCK	1				
6	018/29551	KAPAK KİLİT KOMPL.	COVER, LOCK ASSY	1				
7	F99/60013	KİLİT BAĞLANTI PARÇASI	LOCK MOUNTING PART	1				
8	020/40174	KAPAK	COVER	1				
9	F99/60015	KİLİT	LOCK	1				
10	F32/18725	KÜL TABLASI	ASH PAN	1				
11	020/40145	YAN GÖĞÜS SERVİS KAPAĞI	SIDE PANEL	1				
12	520/08112	KONTAK ANAHTARI	STARTER SWITCH	1				(1)
13	520/35050	ÜÇLÜ ANAHTAR TABLASI	SWITCH HOUSING	1				
14	520/36000	KAPAK	COVER	1				
15A	520/31140	DÜĞME, JOYSTİK KİLİDİ	BUTTON,JOYSTICK LOCKING	1				
15B	520/20000	ANAHTAR, JOYSTİK KİLİDİ	SWITCH,JOYSTICK LOCKING	1				
16A	520/31040	DÜĞME, CAM SUYU	BUTTON,SCREEN WASHER	1				
16B	520/06500	ANAHTAR, CAM SUYU	SWITCH, SCREEN WASHER	1				
17A	520/31240	DÜĞME, ACİL STOP	BUTTON, EMERGENCY STOP	1				
17B	520/21115	ANAHTAR, ACİL STOP	SWITCH, EMERGENCY STOP	1				
18A	520/31050	DÜĞME, YOL YÜRÜYÜŞ	BUTTON, DRIVE	1				
18B	520/20000	ANAHTAR, YOL YÜRÜYÜŞ	SWITCH, DRIVE	1				
19A	520/31020	DÜĞME, 2x4/4x4	BUTTON, 2x4, 4x4	1				
19B	520/20700	ANAHTAR, 2x4/4x4	SWITCH, 2x4, 4x4	1				
20	532/08700	ÇAKMAK AMPULU	BULP, CIGARETTE LIGHTER	1				
21A	555/30010	ÇAKMAK	CIGARETTE LIGHTER	1				
21B	555/30011	IŞIKLI HALKA	RING WITH LIGHT	1				
22	N04/3701322	VİDA M6x20	SCREW M6x20	7				
23	N04/4320245	VİDA, M5x16	SCREW, M5x16	6				
24		GÖSTERGE BAĞLANTI SACI	MOUNTING PLATE	1				☞ B2-5-2
25		EL GAZI GOVDESİ	HAND THROTTLE BODY	1				☞ D2-1-1
26	554/00431	SWIC, BUTONLU, EL FRENİ	SWITCH, PARKING BRAKE	1				
27	N04/4330148	VİDA M4x20	SCREW M4x20	4				

NOT / NOTE: (1) ANAHTARIN ÜZERİNDE YAZAN NUMARA VEYA MAKİNANIN SERİ NUMARASINA GÖRE ANAHTAR TALEP EDİNİZ.

(1) ORDER WITH THE NUMBER INDICATED ON THE KEY OR WITH THE SERIAL NUMBER OF MACHINE.

B

**GÖVDE
BODY PARTS**

B1

**GÖVDE MONTAJLARI
BODY PARTS MOUNTINGS**

B2

**KABİN
OPERATOR CAB**

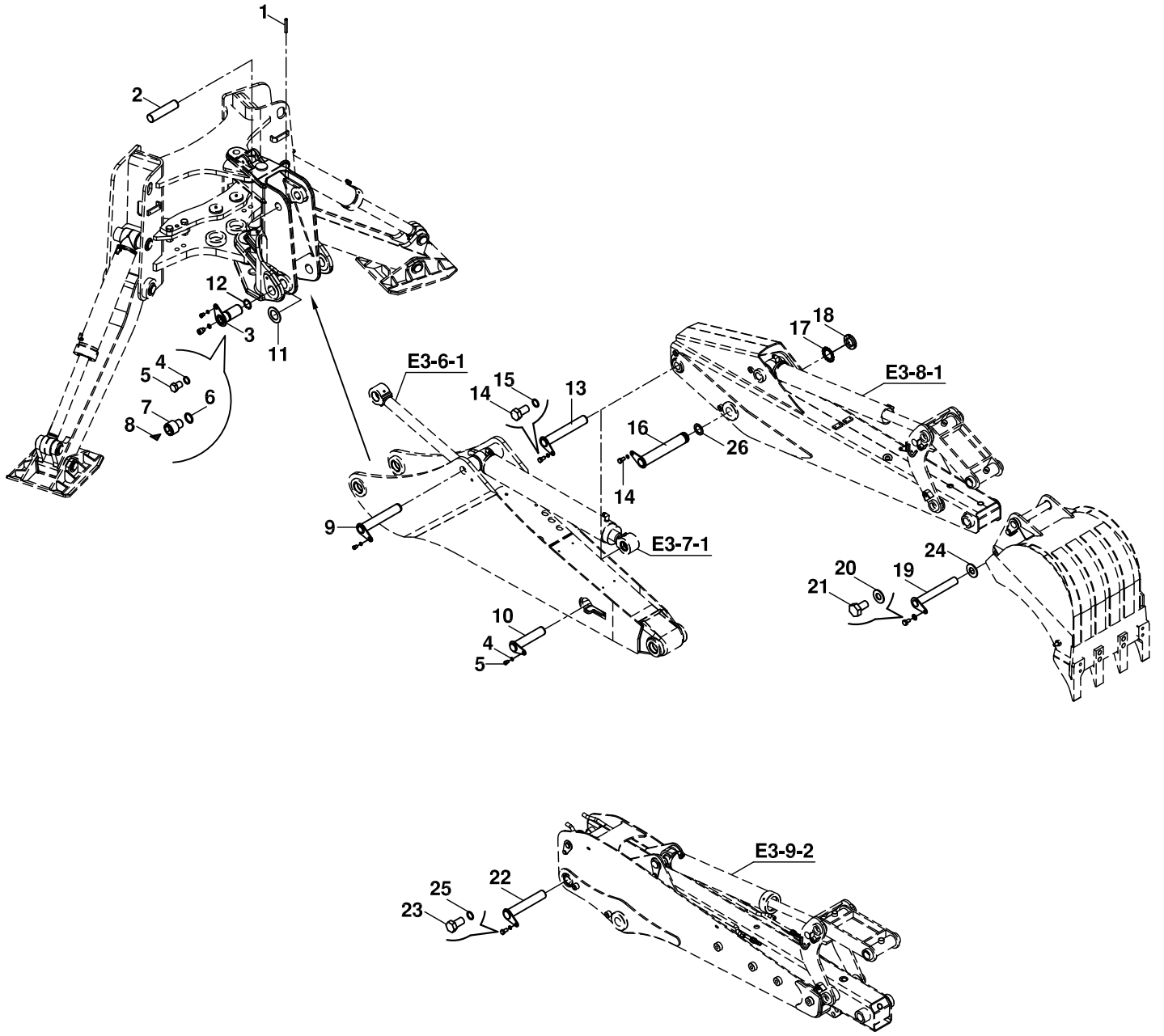
B3

**YÜKLEYİCİ
LOADER**

B4

**KAZICI
BACKHOE**

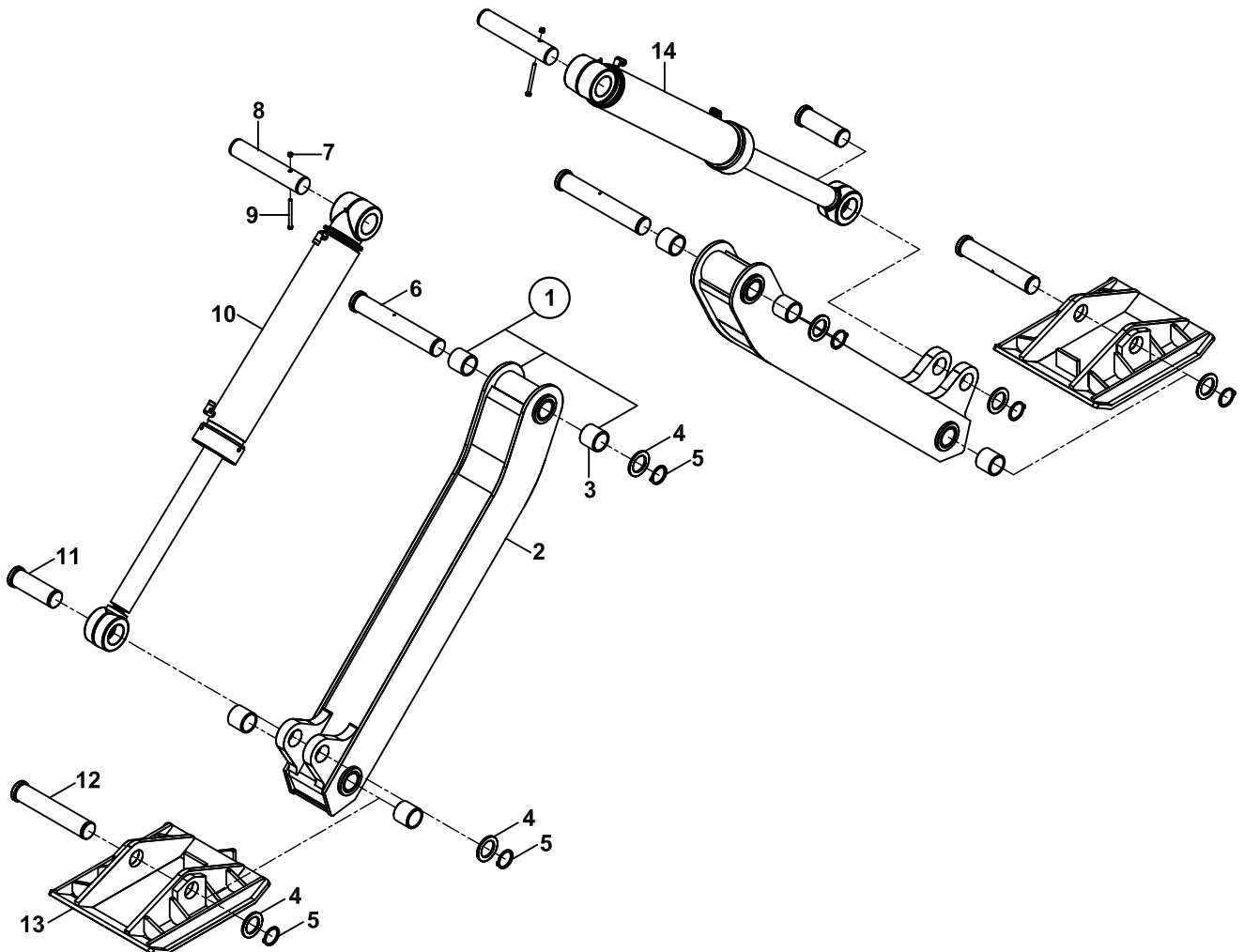
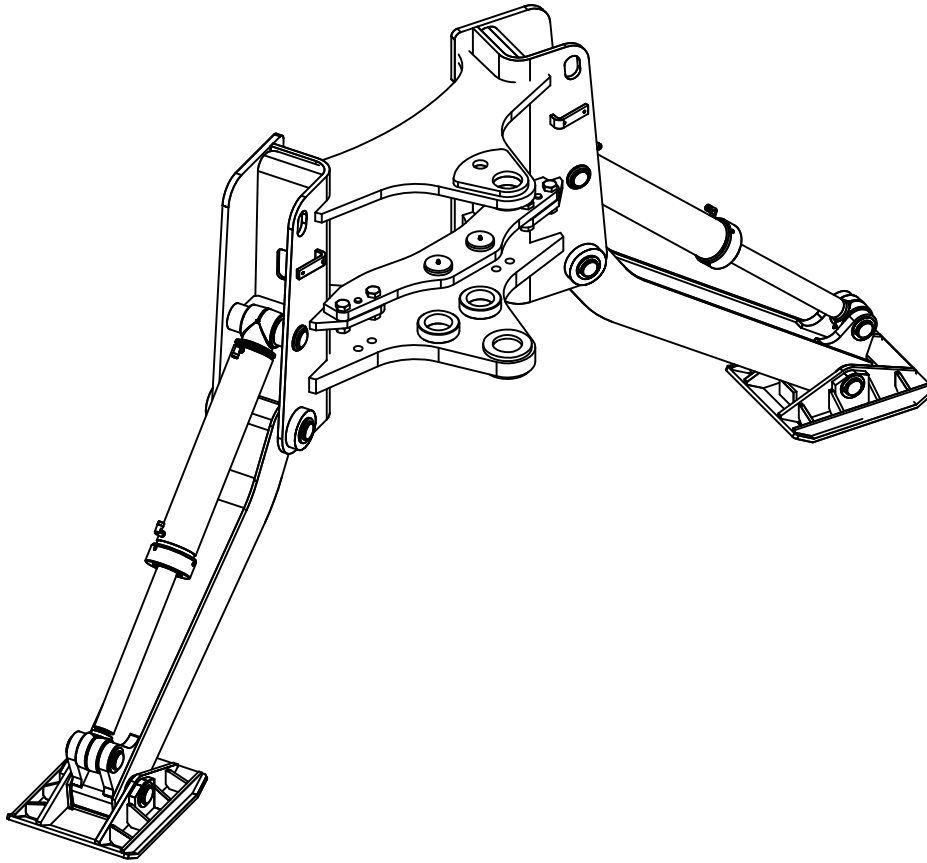
KAZICI GRUBU BAĞLANTILARI
MOUNTINGS, BACKHOE COMPONENTS



KAZICI GRUBU BAĞLANTILARI
MOUNTINGS, BACKHOE COMPONENTS

NO NO	PARÇA NO PART NO	TANIM	DESCRIPTION	ADET QTY	S.K. S.C.	SERİ NO SERIAL NO	D.T. ICA	NOT NOTE
	* 017/18000-017/17000				RK			
1	N15/6452578	SIKMA KOVANI	PIN	1				
2	801/02222	PİM	PIN	1				
3	811/17632	PİM	PIN	2				
4	N03/0810002	PUL	WASHER	2				
5	N01/0233554	CİVATA	BOLT	2				
6	N03/0221252	PUL	WASHER	2				
7	813/00110	YAĞLAMA CİVATASI	BOLT	2				
8	N08/1210020	GRESÖRLÜK	GREASE NIPPLE	2				
9	811/01095	PİM	PIN	1				
10	811/01075	PİM	PIN	1				
11	805/00535	ŞİM 1 mm	SHIM 1mm	*	GK			
	805/00536	ŞİM 2 mm	SHIM 2mm	*	GK			
	805/00537	ŞİM 3 mm	SHIM 3mm	*	GK			
12	N05/0020104	SEGMAN	GREASE NIPPLE	2				
13	811/01110	PİM	PIN	1				NB
14	N01/0233554	CİVATA M16x30	BOLT M16x30	2				
15	N03/0810002	PUL M16	WASHER M16	1				
16	811/06016	PİM	PIN	1				
17	020/00221	EMNİYET SACI	PLATE, LOCK	1				
18	804/03100	EMNİYET SOMUNU M58x1.5	NUT, LOCK M58x1.5	1				
19	811/01040	PİM	PIN	2				
20	N03/0810001	PUL	WASHER	2				
21	N01/0232798	CİVATA M12x20	BOLT M12x20	2				
22	811/01090	PİM	PIN	2				TB
23	N01/0233530	CİVATA M16x25	BOLT M16x25	1				
24	805/00418	AYAR PULU 44.5x0.5	WASHER 44.5x0.5	*	GK			
	805/00419	AYAR PULU 44.5x1	WASHER 44.5x1	*	GK			
25	N03/0810002	PUL M16	WASHER M16	1				
26	805/00530	AYAR PULU 61x1	WASHER 61x1	2				

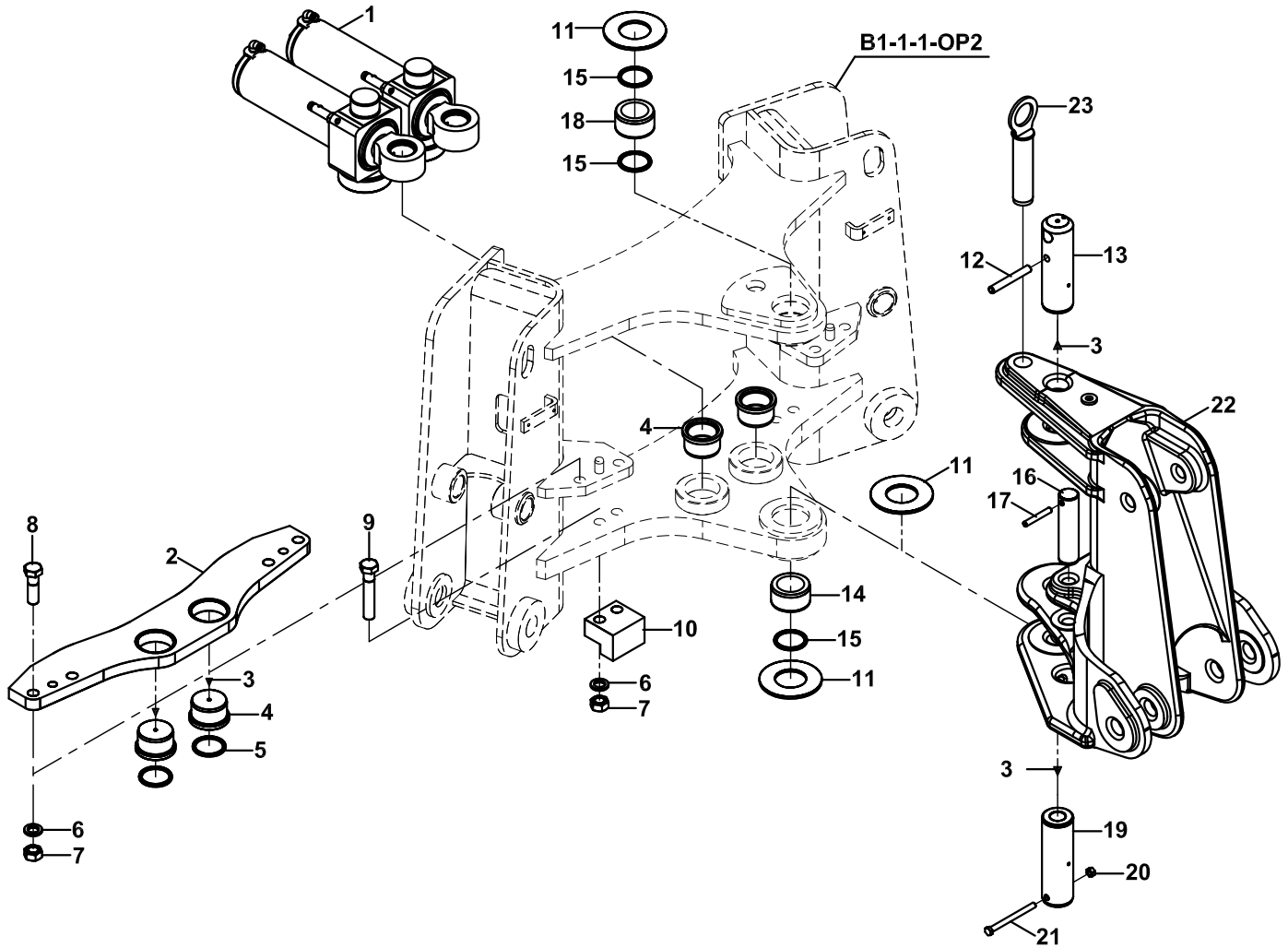
AYAK, KIZAK
STABILISER, SIDESHIFT



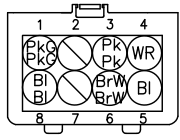
AYAK, KIZAK
STABILISER, SIDESHIFT

NO NO	PARÇA NO PART NO	TANIM	DESCRIPTION	ADET QTY	S.K. S.C.	SERI NO SERIAL NO	D.T. ICA	NOT NOTE
	* 017/12001							
1	018/32305	AYAK MONTAJI	STABILISER MOUNTING	1				
2	019/90205	AYAK	STABILISER	1				
3	802/01385	BURÇ	BUSHING	4				
4	805/00435	PUL	WASHER	6				
5	N05/0020891	SEGMAN	RETAINING RING	6				
6	801/05140	PİM	PIN	2				
7	N02/5910062	SOMUN (M8)	NUT	2				
8	801/02232	PİM	PIN	2				
9	N01/0380518	CİVATA M8x90	BOLT M8x90	2				
10		AYAK SİLİNDİRİ (SOL)	RAM, STABILISER, (LEFT)	1				☞ E3-4-2-OP2
11	801/11250	PİM	PIN	2				
12	801/05150	PİM	PIN	2				
13	019/90220	AYAK PAPUCU	FOOT, STABILISER	2				
14		AYAK SİLİNDİRİ (SAĞ)	RAM, STABILISER, (RIGHT)	1				☞ E3-4-1-OP2

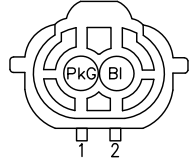
ŞASI- KUTU- DÖNÜŞ SİLİNDİRİ BAĞLANTILARI
CHASSIS- CARRIAGE- SLEW/ SWING RAM MOUNTINGS



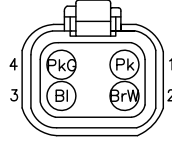
KABLO, ARKA KUMANDA KOLU
CABLE, BACKHOE CONTROL LEVER



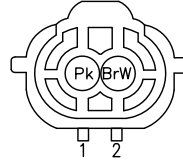
CN1



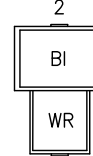
CN2



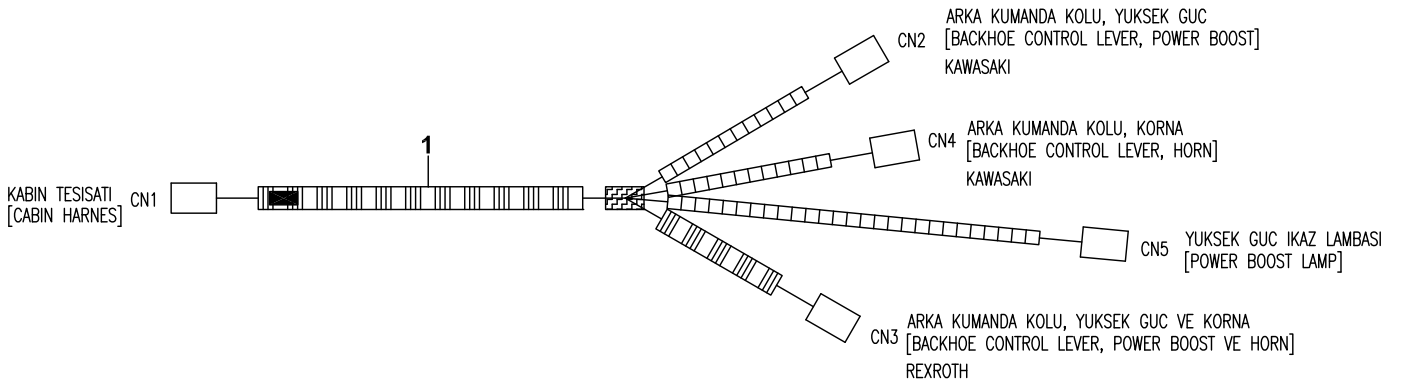
CN3



CN4



CN5



KABLO, ARKA KUMANDA KOLU
CABLE, BACKHOE CONTROL LEVER

NO NO	PARÇA NO PART NO	TANIM	DESCRIPTION	ADET QTY	S.K. S.C.	SERİ NO SERIAL NO	D.T. ICA	NOT NOTE
1	018/53070	ARKA KUMANDA KOLU KABLO TESİSATI	CABLE, BACKHOE CONTROL LEVER	1				

TABLA - KUTU - DÖNÜŞ SİLİNDİRİ BAĞLANTILARI
KINGPOST- CARRIAGE- SLEW / SWING RAM MOUNTINGS

NO NO	PARÇA NO PART NO	TANIM	DESCRIPTION	ADET QTY	S.K. S.C.	SERİ NO SERIAL NO	D.T. ICA	NOT NOTE
1	* 017/16002	DÖNÜŞ SİLİNDİRİ	RAM, SLEW / SWING	2				☞ E3-5-1
2	020/21405	HAMUT BAĞLANTISI	MOUNTING PLATE	1				
3	N08/1210020	GRESÖRLÜK	GREASE NIPPLE	6				
4	802/03260	BURÇ	BUSHING	4				
5	N10/5657505	TOZ KEÇESİ	SCRAPER	4				
6	N03/1170040	PUL M24	WASHER M24	8				
7	N02/3570446	SOMUN M24	NUT M24	8				
8	N01/0382006	CİVATA M24x80	BOLT M24x80	4				
9	N01/0382090	CİVATA M24x130	BOLT M24x130	4				
10	020/21034	TAHDİT	STOPPER	2				
11	F99/73140	DAYAMA PULU, 6 mm	THRUST WASHER, 6 mm	3				
	F99/73136	DAYAMA PULU, 4 mm	THRUST WASHER, 4 mm	*	A,GK			
	F99/73137	DAYAMA PULU, 4.5 mm	THRUST WASHER, 4.5 mm	*	A,GK			
	F99/73138	DAYAMA PULU, 5 mm	THRUST WASHER, 5 mm	*	A,GK			
	F99/73139	DAYAMA PULU, 5.5 mm	THRUST WASHER, 5.5 mm	*	A,GK			
12	N15/6453498	SIKMA KOVANI	PIN, EXPANSION	1				
13	801/02315	PİM	PIN	1				
14	802/10106	BURÇ	BUSHING	1				
15	N10/5708505	TOZ KEÇESİ	SCRAPER	3				
16	801/02280	PİM	PIN	2				
17	N15/6452538	SIKMA KOVANI	PIN, EXPANSION	2				
18	802/10092	BURÇ	BUSHING	1				
19	801/02312	PİM	PIN	1				
20	N02/5910182	SOMUN M16	NUT M16	1				
21	N01/0381418	CİVATA M16x150	BOLT M16x150	1				
22		DÖNÜŞ KUTUSU	SWING CARRIAGE	1				
23	811/01016	PİM	PIN	1				☞ B4-3-3

D

**KONTROL
CONTROL**

D1

**KONTROL MEKANİZMALARI
CONTROL MECHANISMS**

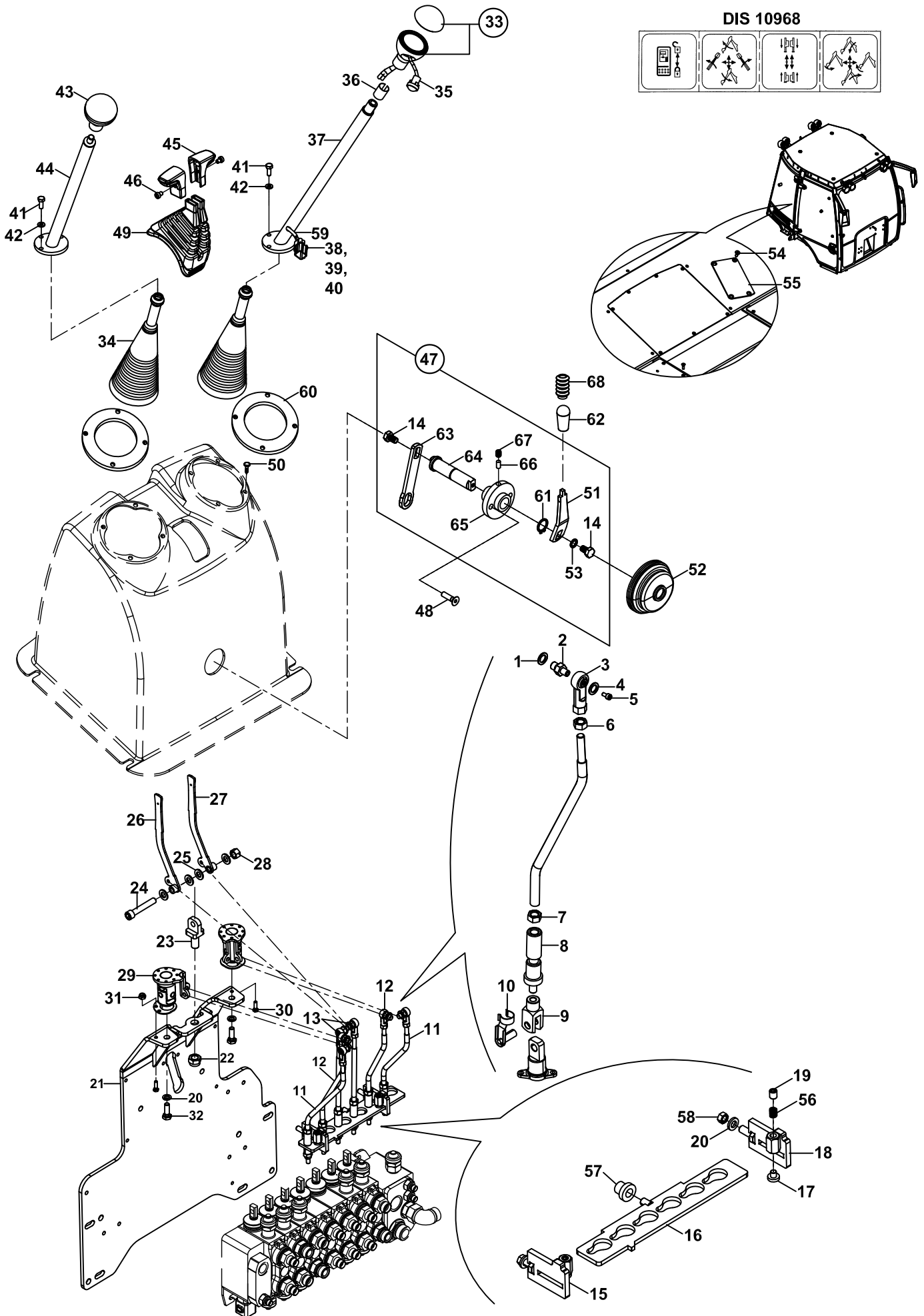
D2

**MOTOR KONTROL
CONTROL, ENGINE**

**ÖN KUMANDA MEKANİZMASI- JOYSTİCK KUMANDALI
CONTROL MECHANISM, LOADER- WITH JOYSTICK CONTROL**

NO NO	PARÇA NO PART NO	TANIM	DESCRIPTION	ADET QTY	S.K. S.C.	SERİ NO SERIAL NO	D.T. ICA	NOT NOTE
	* 017/23001				RK			
1	N01/5890014	CİVATA M4x8	BOLT 4x8	1				
2	N03/0001850	ÖZEL PUL	WASHER, SPECIAL	1				
3	F99/60040	KÜRESEL MAFSAL	ROD END	2				
4	N02/3580182	SOMUN M8	NUT, M8	4				
5	813/00150	MAFSAL PİMİ	PIN, JOINT	2				
6	019/29299	MAFSAL	4 WAY JOINT	1				
7	020/21591	KUMANDA ÇUBUĞU	ROD	2				
8	F99/60051	MAFSAL ÇATALI	CLEVIS	2				
9	F99/60056	KİLİTLİ PİM	PIN, CLEVIS	2				
10	020/03005	DAYAMA SACI		1				
11	N03/1170019	PUL M10	WASHER M10	2				
12	N02/5910050	SOMUN M6	NUT M6	1				
13	N01/0231514	CİVATA M6x20	BOLT M6x20	1				
14	N03/1170025	PUL	WASHER	1				
15	N01/0232846	CİVATA M12x30	BOLT M12x30	1				
16	019/29236	KUMANDA BAĞLANTI SACI	MOUNTING PLATE	1				
17	N01/0232438	CİVATA M10x20	BOLT M10x20	1				
18	N03/0020121	PUL	WASHER	1				
19	522/08010	JOYSTICK	JOYSTICK	1				
20	810/28590	KÖRÜK	GAITER	1				
21	020/12129	SAC ALTLIK-ÖN KÖRÜK	PLATE, GAITER	1				
22	804/00190	ÖZEL SOMUN	SPECIAL NUT	1				
23	019/91350	JOYSTICK KOLU	LEVER, JOYSTICK	1				
24	N01/0231478	CİVATA, M6x16	BOLT, M6x16	4				
25	N03/0100013	PUL, M6	WASHER, M6	6				
26	020/21442	KOL	LEVER	1				
27	N01/5890170	CİVATA, M5x16	BOLT, M5x16	1				
28	807/06710	YAY	SPRING	1				
29	810/14425	MİL	SHAFT	1				
30	810/14483	LEVYE KİLİT KOLU	LEVER, LOCK	1				
31	N02/3570182	SOMUN, M8	NUT, M8	1				
32	506/10000	KONNEKTÖR	CONNECTOR	1				
33	N01/0232486	CİVATA, M10x30	BOLT, M10x30	2				
34	N03/0020121	PUL M10	WASHER M10	2				
35	020/21411	LEVYE KİLİT KARŞILIĞI	LOCK	1				
36	020/20809	KİLİT BAĞLANTI SACI	MOUNTING PLATE	1				
37	020/02510	ÖN KÖRÜK SACI	PLATE, GAITER	1				
38	N13/0165180	DÜBEL	FIXING PLUG	4				
39	N02/3580206	SOMUN	NUT	2				
40	506/10001	KİLİT	LOCK	1				
41	529/19000	TERMİNAL CONTASI	TERMINAL RUBBER	6				
42	529/19500	TAPA	PLUG	2				
43	509/03000	TERMİNAL, ERKEK	TERMINAL, MALE	6				

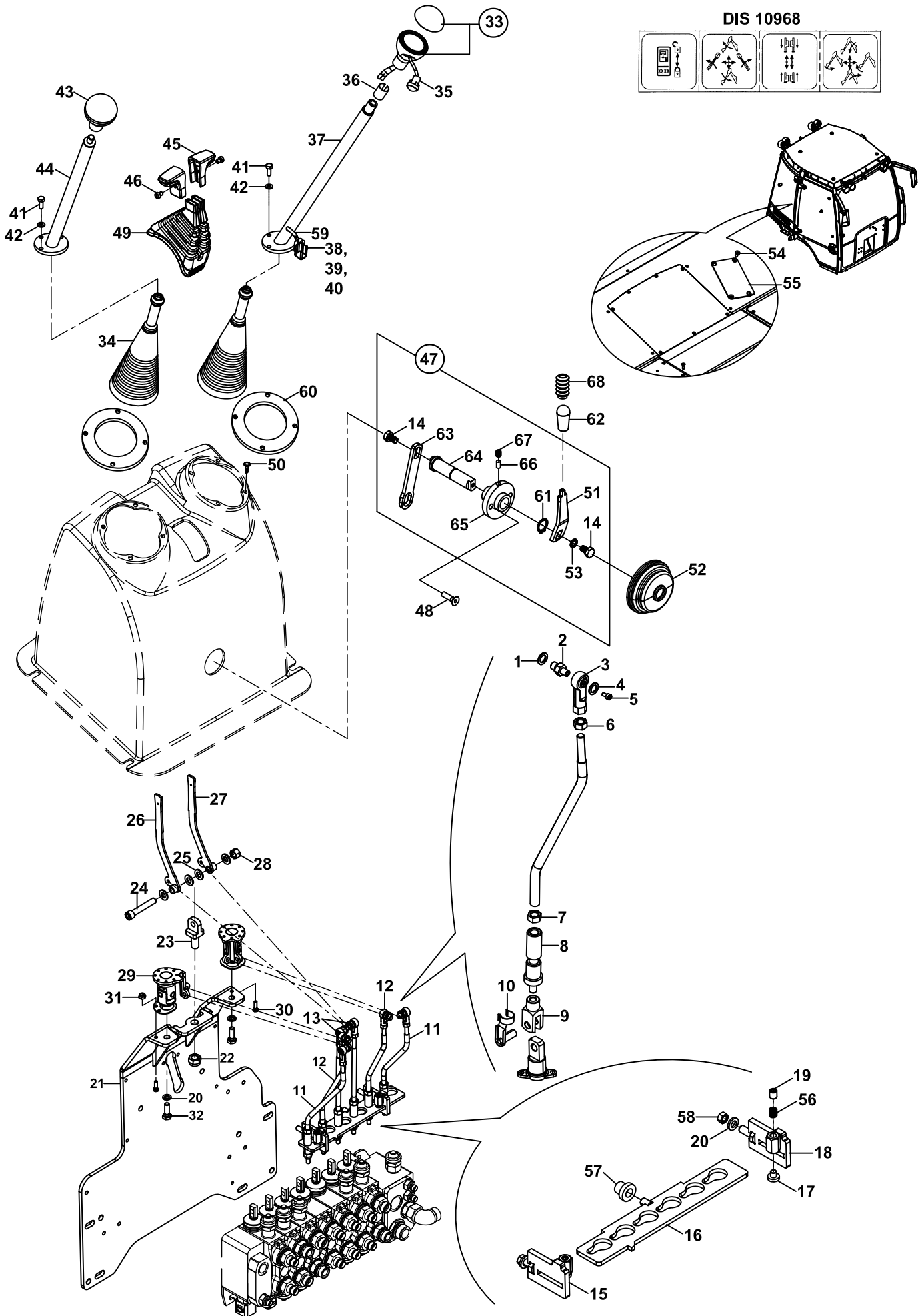
ARKA KUMANDA SİSTEMİ CONTROL SYSTEM, BACKHOE



ARKA KUMANDA SİSTEMİ
CONTROL SYSTEM, BACKHOE

NO NO	PARÇA NO PART NO	TANIM	DESCRIPTION	ADET QTY	S.K. S.C.	SERİ NO SERIAL NO	D.T. ICA	NOT NOTE
	* 017/24004-017/47000				RK			
1	N03/1170019	PUL, M10	WASHER, M10	6				
2	813/00150	MAFSAL PİMİ	PIN, JOINT	1				
3	F99/60040	KÜRESEL MAFSAL	ROD END	1				
4	N03/0001850	PUL, ÖZEL	WASHER	1				
5	N01/5890014	CIVATA	BOLT	1				
6	N02/3580182	SOMUN, M8	NUT M8	8				
7	N02/59100086	SOMUN M10	NUT M10	6				
8	810/14455	KİLİT PİMİ	PIN, CLEVIS	6				
9	F99/60051	MAFSAL ÇATALI	CLEVIS	6				
10	F99/60056	MAFSAL PİMİ	PIN, JOINT	6				
11	020/21611	KUMANDA ÇUBUGU	ROD	2				
12	020/21610	KUMANDA ÇUBUGU	ROD	2				
13	020/21528	KUMANDA ÇUBUGU	ROD	2				
14	N01/0232078	CIVATA M8x15	BOLT M8x15	2				
15	019/91576	KLAVUZ SACI	PLATE	1				
16	019/91581	KİLİTLEME SACI	LOCKING PLATE	1				
17	F99/77905	TİTREŞİM ÖNLEYİCİ	VIBRATION PREVENTIVE	2				
18	019/91577	KLAVUZ SACI	PLATE	1				
19	N04/3120794	AYAR VİDASI	SETSCREW	2				
20	N03/1170025	PUL	WASHER	2				
21	019/29185	KUMANDA SACI	MOUNTING PLATE	1				
22	N02/5910182	SOMUN M16x2	NUT M16x2	1				
23	020/21415	KOL BAĞLAYICI	HANDLE	1				
24	N01/0380914	CIVATA M12x70	BOLT M12x70	1				
25	N03/0312201	PUL	WASHER	4				
26	019/91404	AYAK KUMANDA KOLU, SOL	LEVER, LEFT	1				
27	019/91403	AYAK KUMANDA KOLU, SAĞ	LEVER, RIGHT	1				
28	N02/59100122	SOMUN M12	NUT M12	1				
29	019/29277	MAFSAL	JOINT	2				
30	N01/0231514	CIVATA M6x20	BOLT M6x20	2				
31	N02/5910050	SOMUN M6	NUT M6	2				
32	N01/0232846	CIVATA M12x30	BOLT M12x30	2				
33	F99/20011	KUMANDA TOPUZU KOMP.	LEVER, KNOB	1				
34	810/28556	KÖRÜK	GAITER	2				
35	F06/17090	SWITCH	SWITCH	1				
36	F99/20002	YÜKSÜK	RING	1				
37	019/91398	KUMANDA KOLU	LEVER	1				
38	506/10000	KONNEKTÖR	CONNECTOR	1				
39	506/10001	KİLİT	LOCK	1				
40	529/19500	TAPA	PLUG	1				
41	N01/0221478	CIVATA, M6x15	BOLT, M6x15	9				
42	N03/0100013	PUL; M6	WASHER M6	9				
43	F99/20012	TOPUZ	KNOB	1				
44	019/91397	KUMANDA KOLU	LEVER	1				
45	F99/40411	KUMANDA KOLU	LEVER	1				
46	N04/1671994	VİDA	SCREW	2				
47	F99/20040	KUMANDA KİLİTLEME KOLU	LEVER LOCKING, ASSY	1				
48	N04/4320530	VİDA M8x30	SCREW M8x30	2				
49	810/28582	KÖRÜK	GAITER	1				
50	N13/0165180	DÜBEL	PLUG	8				
51	020/20714	KİLİT LEVYESİ	LEVER, LOCKING	1				
52	810/30017	KÖRÜK	GAITER	1				
53	N03/0020011	PUL M8	WASHER M10	2				
54	N04/4330506	VİDA M8x20	SCREW M8x20	4				
55	020/02851	PEDAL YERİ KAPAĞI	COVER	1				
56	807/06665	YAY	SPRING	2				

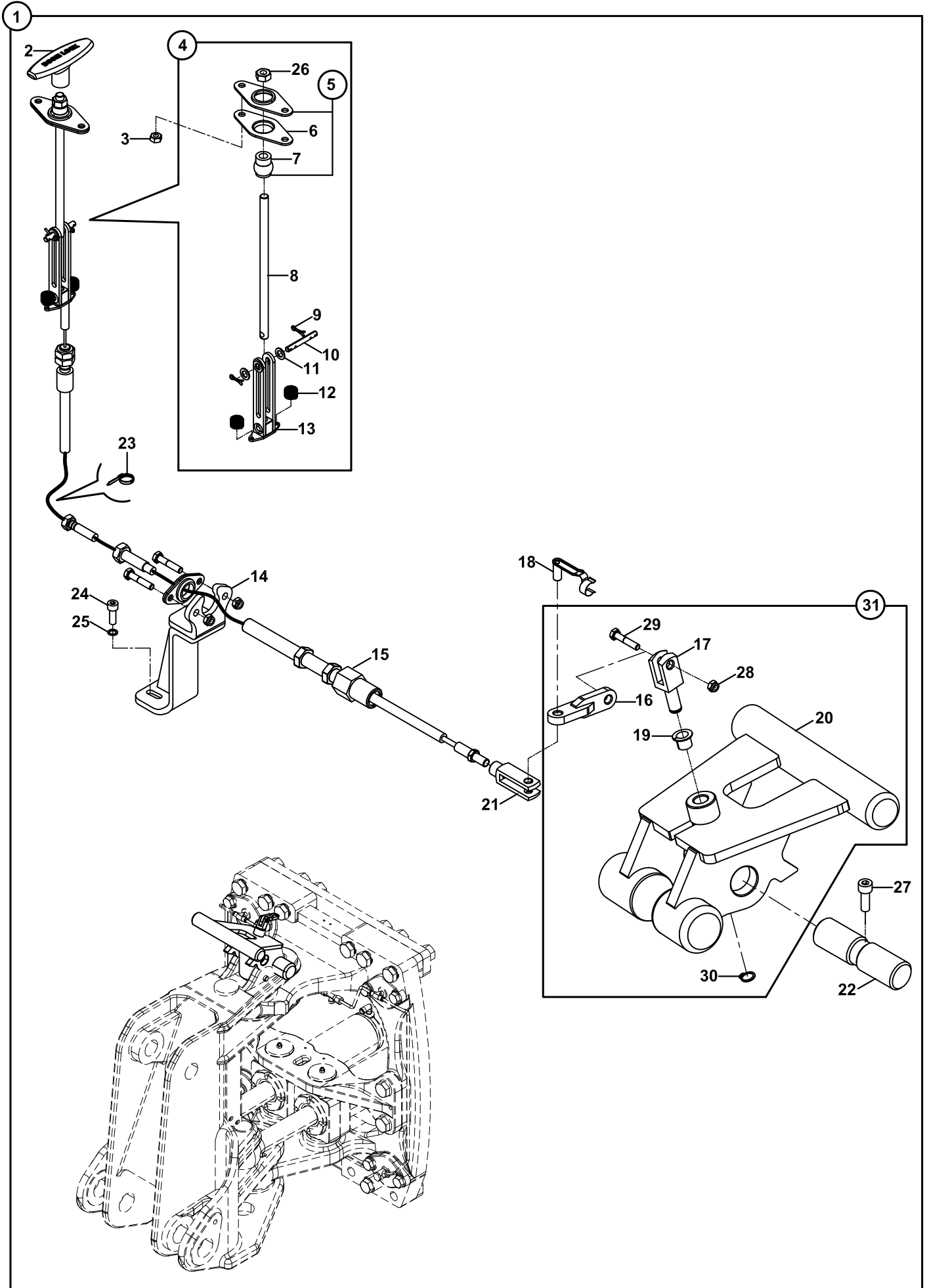
ARKA KUMANDA SİSTEMİ CONTROL SYSTEM, BACKHOE



ARKA KUMANDA SİSTEMİ
CONTROL SYSTEM, BACKHOE

NO NO	PARÇA NO PART NO	TANIM	DESCRIPTION	ADET QTY	S.K. S.C.	SERİ NO SERIAL NO	D.T. ICA	NOT NOTE
57	F99/77906	TİTREŞİM ÖNLEYİCİ		1				
58	N02/5910086	SOMUN M10	NUT M10	2				
59	018/53531	KUMANDA KOLU	LEVER	1				
60	020/02494	KÖRÜK BAĞLANTI SACI	BRACKET	2				
61	N05/0020035	SEGMAN	RETAINING RING	1				
62	F99/20006	TOPUZ	KNOB	1				
63	020/01070	KİLİT SACI	BRACKET	1				
64	810/14429	KİLİT PİMİ	PIN, CLEVIS	1				
65	019/29246	KİLİT TAKOZU	WEDGE	1				
66	F99/77925	TİTREŞİM ÖNLEYİCİ	VIBRATION PREVENTIVE	1				
67	N04/3120686	SETSKURLU VİDA, M8x10	SETSCREW	1				
68	810/30015	KÖRÜK	GAITER	1				

BOM KİLİDİ VE MEKANİZMASI BOOM LOCKING AND MECHANISM



BOM KİLİDİ VE MEKANİZMASI
BOOM LOCKING AND MECHANISM

NO NO	PARÇA NO PART NO	TANIM	DESCRIPTION	ADET QTY	S.K. S.C.	SERİ NO SERIAL NO	D.T. ICA	NOT NOTE
1	017/19002	BOM KİLİT KOMPLE	BOOM LOCKING, ASSY.	1				
2	810/14485	KİLİT KOLU	LOCKING, HANDLE	1				
3	N02/3570578	SOMUN M6	NUT M6	2				
4	018/33175	ÇATAL ELÇİK KOMPLE	YOKE- HANDLE ASSY.	1				
5	F99/60165	MAFSAL, KÜRESEL	ROD END	1				
6	F99/60166	MAFSAL SACI	PLATE	2				
7	F99/60162	BURÇ	BUSHING	1				
8	020/21549	TEL ÇEKME MİLİ	ROD	1				
9	N06/1002015	GUPİLYA	COTTER PIN	2				
10	801/00555	PİM	PIN	1				
11	N03/0312071	PUL	WASHER	2				
12	807/02420	YAY	SPRING	2				
13	019/92970	ÇATAL	YOKE	1				
14	810/10821	TEL MESNET SACI	PLATE	1				
15	F31/13110	KABLO KOMPLE	CABLE, COMPL.	1				
16	019/91230	MAFSAL K.M	JOINT	1				
17	810/14646	ÇATAL PİM	YOKE PIN	1				
18	F99/60121	KİLİTLİ PİM	PIN, CLEVIS	1				
19	F99/14900	BURÇ	BUSHING	1				
20	019/91222	BOM KİLİDİ	BOOM LOCKING	1				
21	F99/60120	MAFSAL ÇATALI	CLEVIS	1				
22	801/16200	PİM	PIN	1				
23	510/12200	KABLO BAĞI	TIE, CABLE	1				
24	N01/5870314	ÇİVATA M6x20	BOLT M6x20	2				
25	N03/0100013	PUL M6	WASHER M6	2				
26	N02/3570182	SOMUN M8	NUT M8	1				
27	N01/5890434	ÇİVATA M8x12	BOLT M8x12	1				
28	N02/5910062	SOMUN M8	NUT M8	1				
29	N01/0232162	ÇİVATA M8x30	BOLT M8x30	1				
30	N05/0020019	SEGMAN	RETAINING RING	1				
31	018/33180	BOM KİLİDİ KOMPLE	BOOM LOCKING ASSY.	1				

E

**HİDROLİK
HYDRAULIC**

E1

**HİDROLİK SİSTEM
HYDRAULIC SYSTEM**

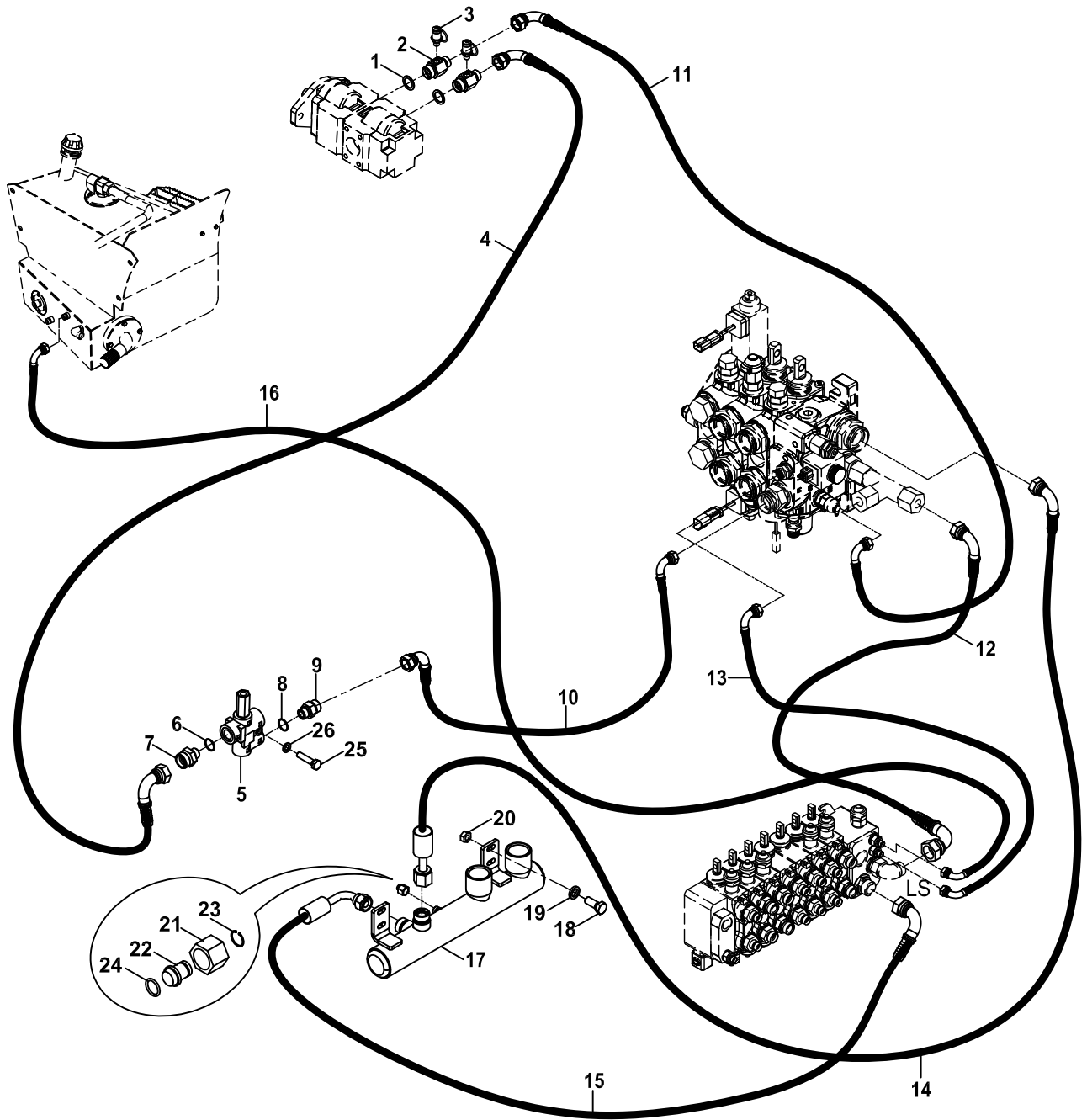
E2

**VALF VE NİPEL BAĞLANTILARI
VALVE & ADAPTER MOUNTINGS**

E3

**SİLİNDİRLER
RAMS**

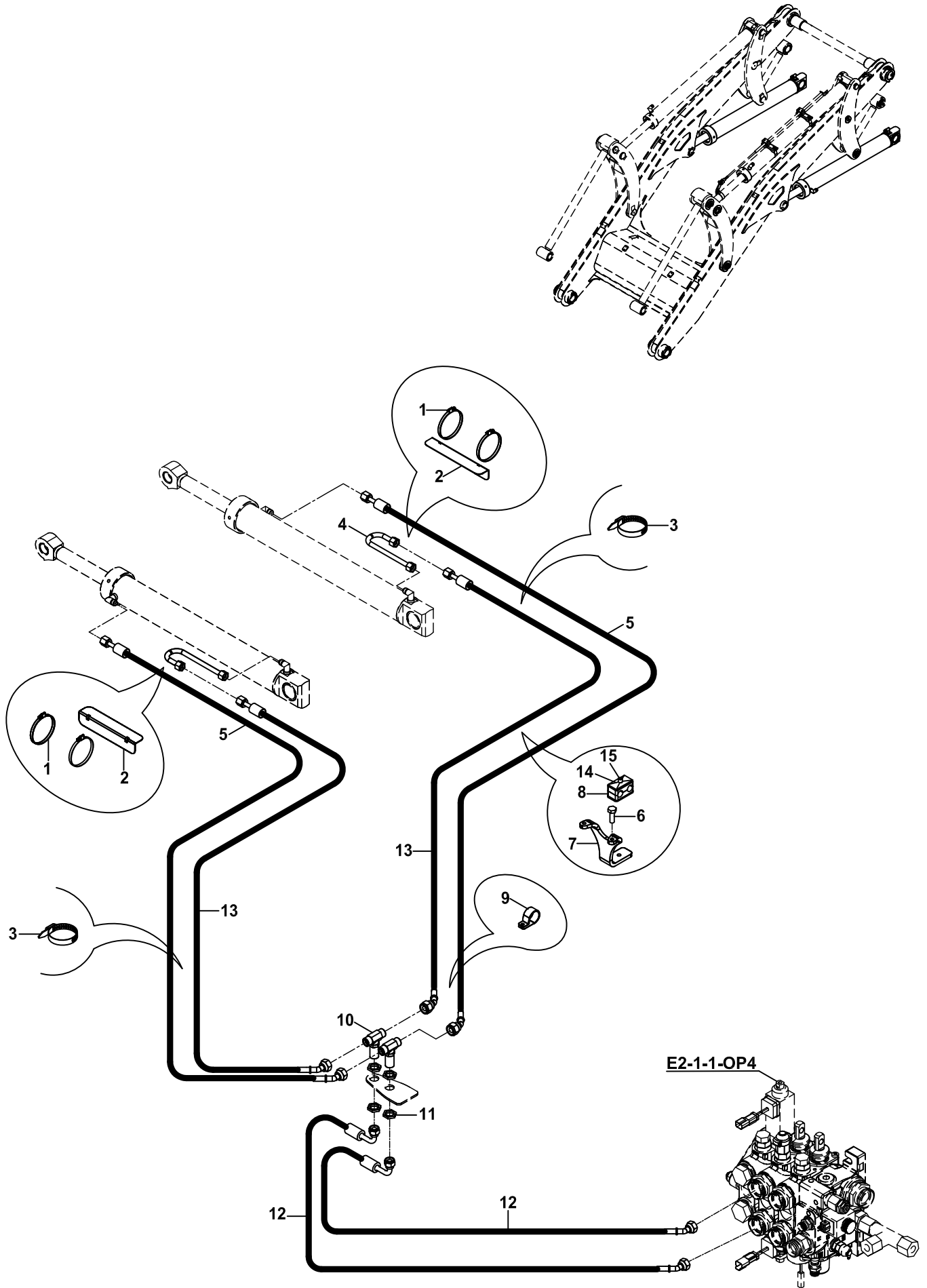
TESISAT MONTAJI, ANA DAGITIM, NB
CIRCUIT MOUNTING, NB



TEŞİSAT MONTAJI, ANA DAĞITIM, NB
CIRCUIT MOUNTING, NB

NO NO	PARÇA NO PART NO	TANIM	DESCRIPTION	ADET QTY	S.K. S.C.	SERİ NO SERIAL NO	D.T. ICA	NOT NOTE
	* 017/25007				RK			
1	N03/0000025	PUL	WASHER	2				
2	806/28430	NİPEL	ADAPTER	2				
3	F99/70000	MANOMETRE PRİZİ	ADAPTER, PRESSURE	1				
4	666/4421070	HORTUM	HOSE	1				
5	F18/51000	VALF, PRIORITY	VALVE, PRIORITY	1				
6	N03/0000015	PUL	WASHER	1				
7	N16/3430975	NİPEL	ADAPTER	1				
8	N03/0000015	PUL	WASHER	1				
9	N16/3430975	NİPEL	ADAPTER	1				
10	666/4425145	HORTUM	HOSE	1				
11	666/4421105	HORTUM	HOSE	1				
12	666/4421095	HORTUM	HOSE	1				
13	602/0024180	HORTUM	HOSE	1				
14	632/5520075	HORTUM	HOSE	1				
15	632/5521060	HORTUM	HOSE	1				
16	663/1122245	HORTUM	HOSE	1				
17	019/91528	TOPLAMA TÜPÜ	TUBE, COLLECTOR	1				
18	N01/0232486	CİVATA M10x30	BOLT M10x30	2				
19	N03/0100020	PUL	WASHER	2				
20	N02/5910086	SOMUN M10	NUT M10	2				
21	N17/3580192	YÜKSÜKLÜ SOMUN	NUT	1				
22	814/05218	KÖRTAPA	PLUG	1				
23	N05/0020019	SEGMAN	RETAINING RING	1				
24	N10/2000918	O-RİNG	O-RING	1				
25	N01/0380410	CİVATA M8x50	BOLT M8x50	1				
26	N01/0020011	PUL M8	WASHER M8	1				

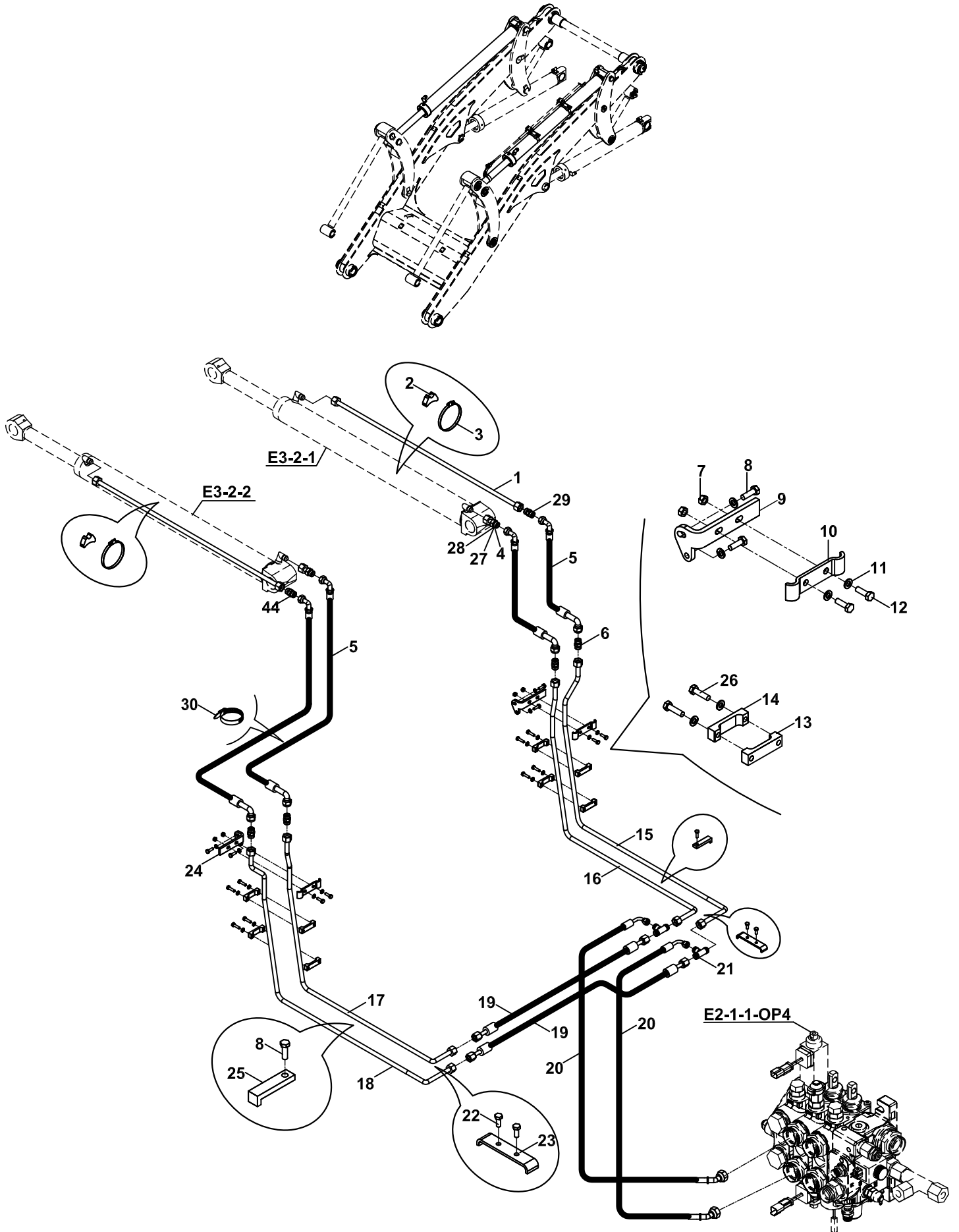
TESİSAT MONTAJI, KALDIRICI SİLİNDİR, YÜKLEYİCİ
CIRCUIT MOUNTING, RAM, LIFT, LOADER



TESİSAT MONTAJI, KALDIRICI SİLİNDİR, YÜKLEYİCİ
CIRCUIT MOUNTING, RAM, LIFT, LOADER

NO NO	PARÇA NO PART NO	TANIM	DESCRIPTION	ADET QTY	S.K. S.C.	SERİ NO SERIAL NO	D.T. ICA	NOT NOTE
	* 017/26002				RK			
1	N07/4100120	KELEPÇE	CLIP	4				
2	020/11041	HORTUM MUHAFAZA SACI	HOSE PROTECTION PLATE	2				
3	510/12200	KABLO BAGI	TIE, CABLE	4				
4	452/51565	TESİSAT BORUSU	PIPE	2				
5	664/2226265	HORTUM	HOSE	2				
6	N01/0232510	CİVATA M10x40	BOLT M10x40	2				
7	020/30523	TESİSAT TUTUCU	PIPE HOLDER	2				
8	N07/3020000	KELEPÇE KOMPLE	CLAMP	2				
9	N07/7003500	KELEPÇE	CLIP	2				
10	N16/3570249	NİPEL, T	TEE	2				
11	804/00634	SOMUN	NUT	2				
12	664/222K075	HORTUM	HOSE	2				
13	664/222N200	HORTUM	HOSE	2				
14	N01/0380446	CİVATA M8x60	BOLT M8x60	2				
15	N07/3020002	KELEPÇE ÜST PARÇASI	CLAMP	2				

TESİSAT MONTAJI, DEVİRİCİ SİLİNDİR, YÜKLEYİCİ
CIRCUIT MOUNTING, RAM, SHOVEL, LOADER

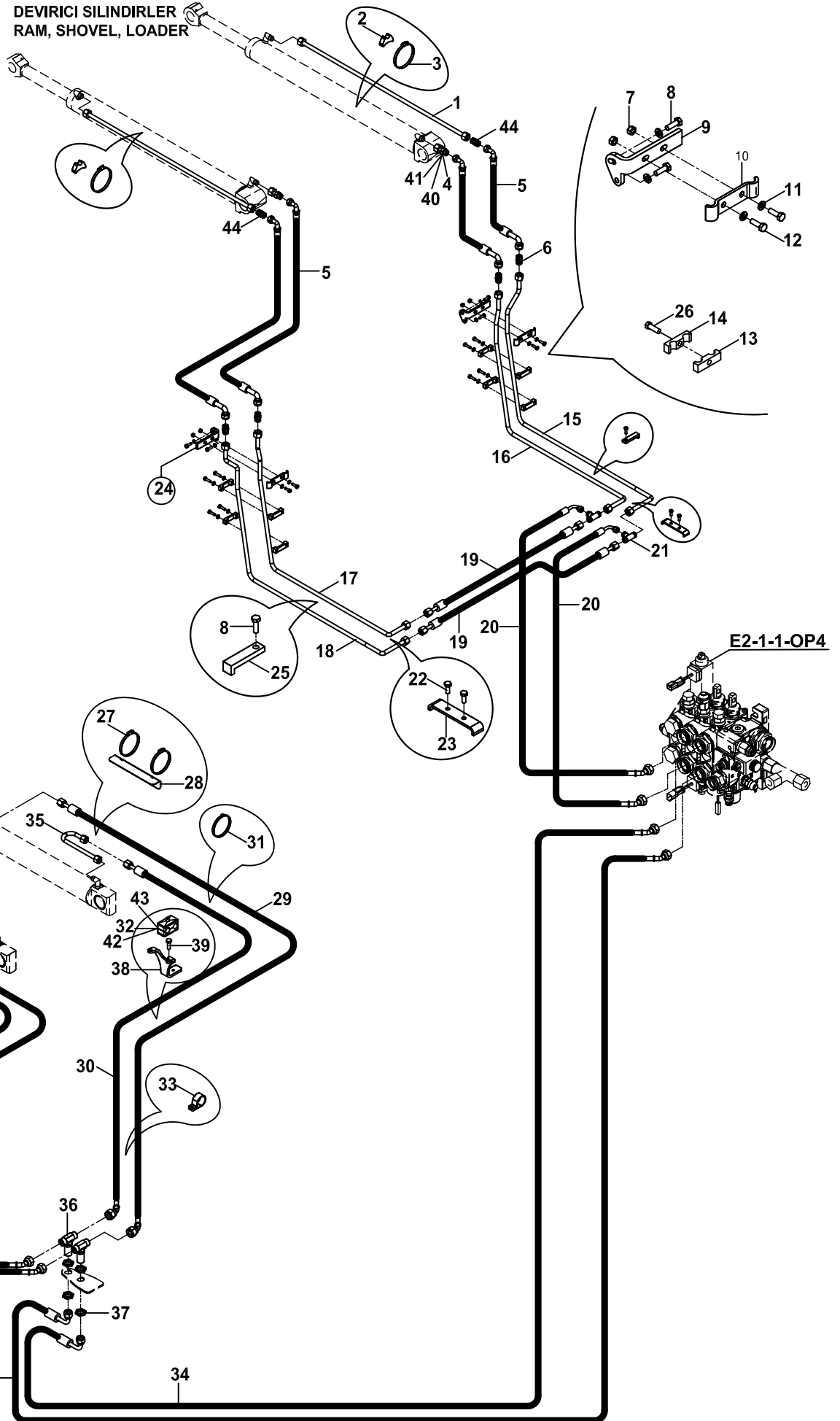


TESİSAT MONTAJI, DEVİRİCİ SİLİNDİR, YÜKLEYİCİ
CIRCUIT MOUNTING, RAM, SHOVEL, LOADER

NO NO	PARÇA NO PART NO	TANIM	DESCRIPTION	ADET QTY	S.K. S.C.	SERİ NO SERIAL NO	D.T. ICA	NOT NOTE
	* 017/26002				RK			
1	452/51570	TESİSAT BORUSU	PIPE	2				
2	814/00370	TESİSAT ALTIGI	SUPPORTER, HOSE	2				
3	N07/4100120	KELEPÇE	CLAMP	2				
4	806/26025	NİPEL	ADAPTER	2				
5	664/2222078	HORTUM	HOSE	4				
6	N16/3450122	NİPEL	ADAPTER	6				
7	N02/5910062	SOMUN M8	NUT M8	4				
8	N01/0232138	CİVATA M8x25	BOLT M8x25	6				
9	020/30426	TESİSAT BAĞLANTI SACI	MOUNTING PLATE	1				
10	020/30443	KELEPÇE	HOSE HOLDER	2				
11	N03/1170017	PUL	WASHER	8				
12	N01/0232162	CİVATA M8x30	BOLT M8x30	4				
13	810/52181	KELEPÇE	HOSE HOLDER	4				
14	810/52180	KELEPÇE	HOSE HOLDER	4				
15	452/51685	TESİSAT BORUSU	PIPE	1				
16	452/51686	TESİSAT BORUSU	PIPE	1				
17	452/51681	TESİSAT BORUSU	PIPE	1				
18	452/51680	TESİSAT BORUSU	PIPE	1				
19	664/222A065	HORTUM	HOSE	2				
20	664/222K070	HORTUM	HOSE	2				
21	N16/3570248	NİPEL, T	TEE	2				
22	N01/0232114	CİVATA M8x20	BOLT M8x20	4				
23	020/30444	KELEPÇE	HOSE HOLDER	2				
24	020/30425	TESİSAT BAĞLANTI SACI	MOUNTING PLATE	1				
25	020/11758	KELEPÇE	CLAMP	2				
26	N01/0232486	CİVATA M10x30	BOLT M10x30	4				
27	N18/3570248	YÜKSÜK	RING	2				
28	N17/3570248	YÜKSÜKLÜ SOMUN	NUT	2				
29	N16/3450122	NİPEL	ADAPTER	2				
30	510/12200	KABLO BAĞI	TIE, CABLE	2				

TESİSAT MONTAJI, SABİT KEPÇE TESİSATI, YÜKLEYİCİ
CIRCUIT MOUNTING, SHOVEL INSTALLATION, LOADER

DEVİRİCİ SİLİNDİRLER
RAM, SHOVEL, LOADER



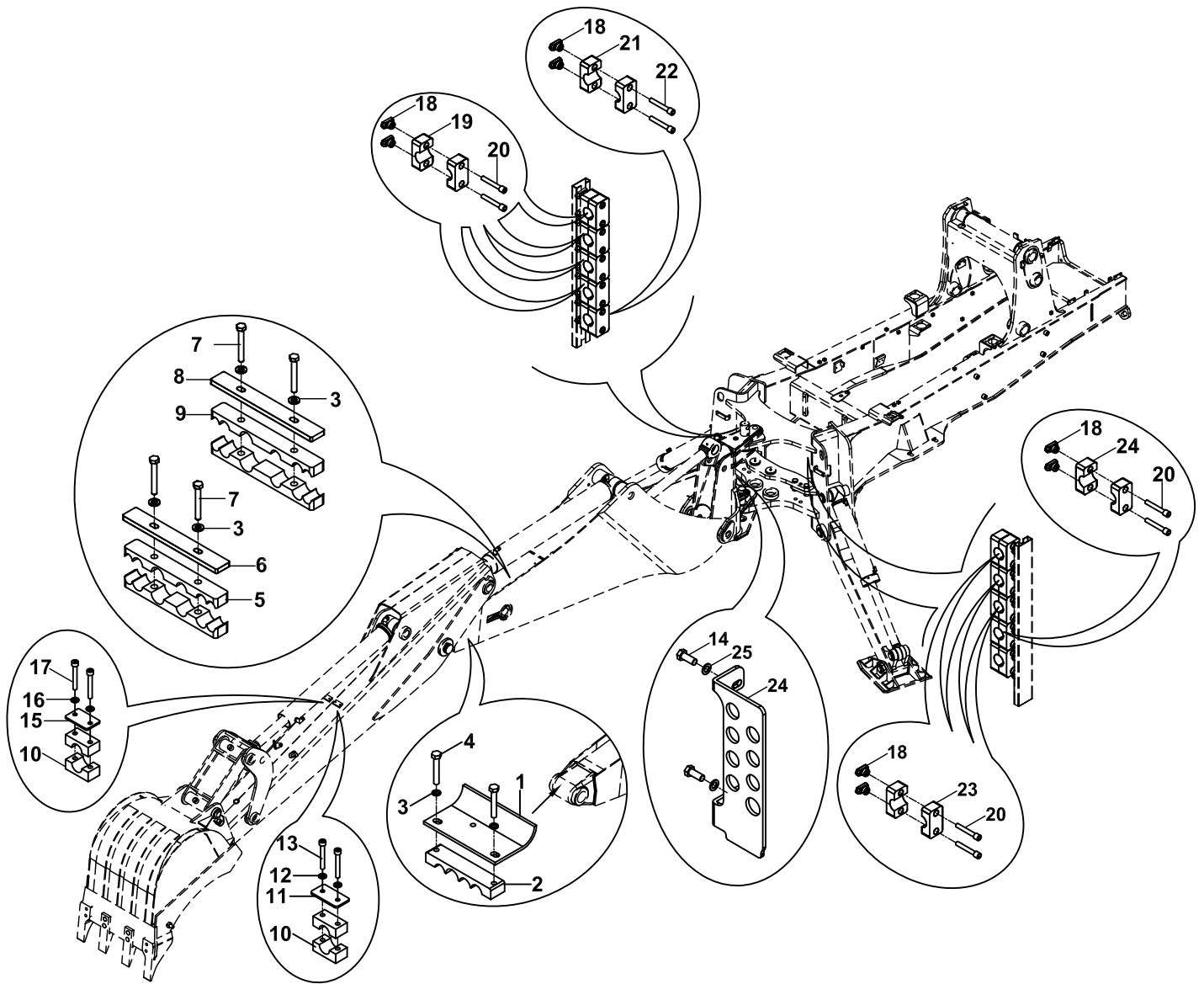
KALDIRICI SİLİNDİRLER
RAM, LIFT, LOADER

E2-1-1-OP4

**TESİSAT MONTAJI, SABİT KEPÇE TESİSATI, YÜKLEYİCİ
CIRCUIT MOUNTING, SHOVEL INSTALLATION, LOADER**

NO NO	PARÇA NO PART NO	TANIM	DESCRIPTION	ADET QTY	S.K. S.C.	SERİ NO SERIAL NO	D.T. ICA	NOT NOTE
	* 017/26002				RK			
1	452/51570	TESİSAT BORUSU	PIPE	2				
2	814/00370	TESİSAT ALTLIGI	SUPPORTER, HOSE	2				
3	N07/4100120	KELEPÇE	CLAMP	2				
4	806/26025	TESİSAT BORUSU	PIPE	2				
5	664/2222078	HORTUM	HOSE	4				
6	N16/3450122	NİPEL	ADAPTER	6				
7	N02/5910062	SOMUN M8	NUT M8	4				
8	N01/0232114	CİVATA M8x25	BOLT M8x25	6				
9	020/30426	TESİSAT BAĞLANTI SACI	MOUNTING PLATE	1				
10	020/30443	KELEPÇE	HOSE HOLDER	2				
11	N03/1170017	PUL	WASHER	12				
12	N01/0232162	CİVATA M8x30	BOLT M8x30	12				
13	810/52181	KELEPÇE	HOSE HOLDER	4				
14	810/52180	KELEPÇE	HOSE HOLDER	4				
15	452/51685	TESİSAT BORUSU	PIPE	1				
16	452/51686	TESİSAT BORUSU	PIPE	1				
17	452/51681	TESİSAT BORUSU	PIPE	1				
18	452/51680	TESİSAT BORUSU	PIPE	1				
19	664/222A065	HORTUM	HOSE	2				
20	664/222K070	HORTUM	HOSE	2				
21	N16/3570248	NİPEL, T	TEE	2				
22	N01/0232114	CİVATA M8x20	BOLT M8x20	4				
23	020/30444	KELEPÇE	HOSE HOLDER	2				
24	020/30425	TESİSAT BAĞLANTI SACI	MOUNTING PLATE	1				
25	020/11758	KELEPÇE	CLAMP	2				
26	N01/0232486	CİVATA M10x30	BOLT M10x30	4				
27	N07/4100120	KELEPÇE	CLIP	4				
28	020/11041	HORTUM MUHAFAZA SACI	HOSE PROTECTION PLATE	2				
29	664/2226265	HORTUM	HOSE	2				
30	664/222N200	HORTUM	HOSE	2				
31	510/12200	KABLO BAĞI	TIE, CABLE	4				
32	N07/3020000	KELEPÇE	CLAMP	2				
33	N07/7003500	KELEPÇE	CLAMP	2				
34	664/222K075	HORTUM	HOSE	2				
35	452/51565	TESİSAT BORUSU	PIPE	2				
36	N16/3570249	NİPEL, T	TEE	2				
37	804/00634	SOMUN	NUT	2				
38	020/30523	TESİSAT TUTUCU	PIPE HOLDER	2				
39	N01/0232510	CİVATA M10x40	BOLT M10x40	4				
40	N18/3570248	YÜZÜK	RING	2				
41	N17/3570248	YÜKSÜKLÜ SOMUN	NUT	2				
42	N01/0380446	CİVATA M8x60	BOLT M8x60	2				
43	N07/3020002	KELEPÇE	CLAMP	2				
44	N16/3450122	NİPEL	ADAPTER	2				

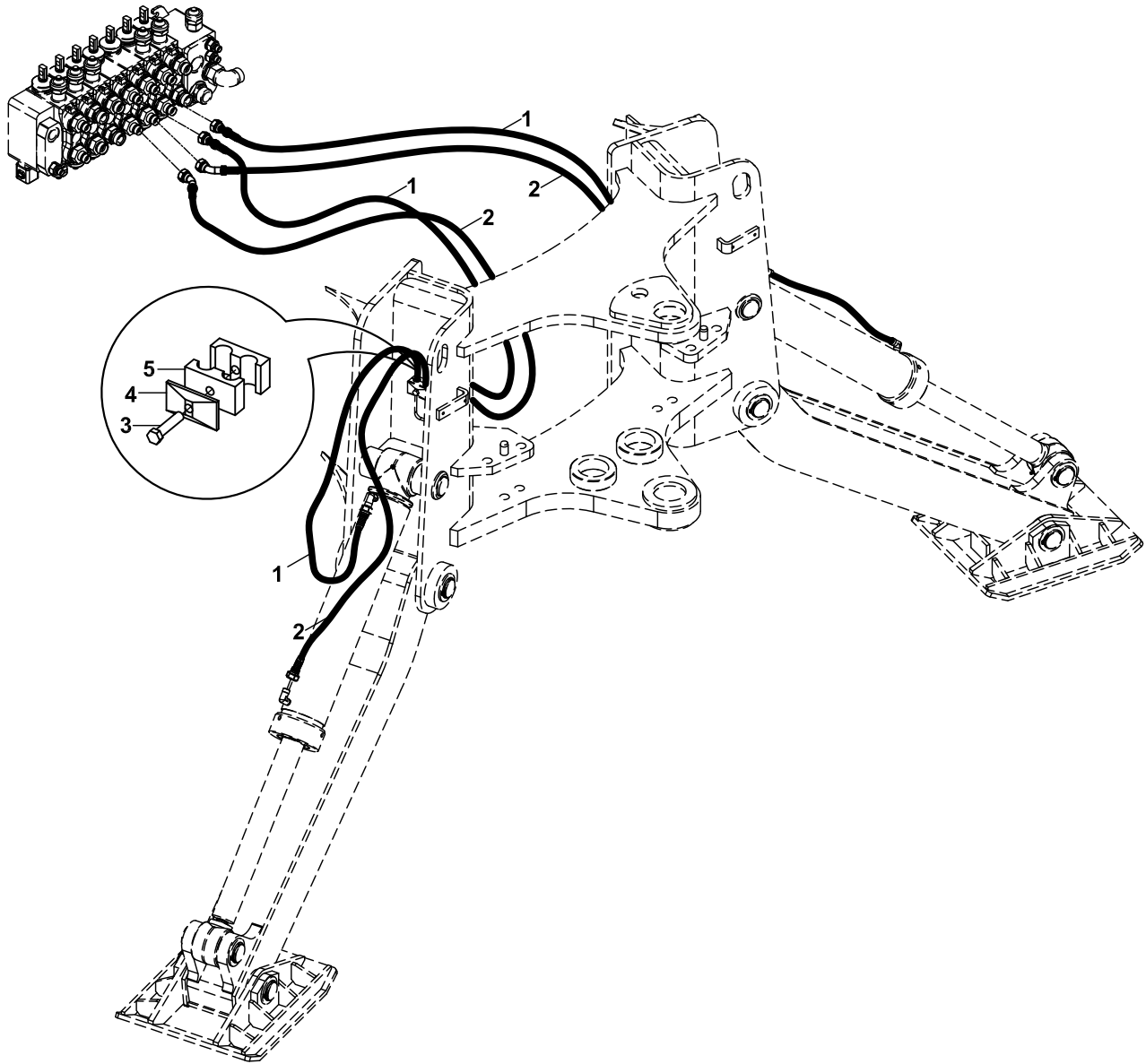
HORTUM TUTUCU SETİ, HİDROLİK, NB+KT, KAZICI
HOSE HOLDER SET, HYDRAULIC, NB+KT, BACKHOE



**HORTUM TUTUCU SETİ, HİDROLİK, NB+KT, KAZICI
HOSE HOLDER SET, HYDRAULIC, NB+KT, BACKHOE**

NO NO	PARÇA NO PART NO	TANIM	DESCRIPTION	ADET QTY	S.K. S.C.	SERİ NO SERIAL NO	D.T. ICA	NOT NOTE
1	810/49046	HORTUM TUTUCU SACI	HOSE HOLDER PLATE	1				
2	N07/2130133	HORTUM TUTUCU, 4 LÜ - KAUÇUK	HOSE HOLDER, RUBBER, WITH 4 HOLE	1				
3	N03/0020011	PUL M8	WASHER M8	6				
4	N01/0380410	CİVATA M8x50	BOLT M8x50	2				
5	N07/2130137	HORTUM TUTUCU, 6 LI - KAUÇUK	HOSE HOLDER, RUBBER, WITH 6 HOLE	2				
6	810/49041	HORTUM TUTUCU LAMA	HOSE HOLDER PLATE	1				
7	N01/0380446	CİVATA M8x60	BOLT M8x60	4				
8	810/49038	HORTUM TUTUCU LAMA	HOSE HOLDER PLATE	1				
9	N07/2130138	HORTUM TUTUCU, 6 LI - KAUÇUK	HOSE HOLDER, RUBBER, WITH 6 HOLE	2				
10	N07/2027513	KELEPÇE GÖVDESİ	CLAMP BODY	4				
11	N07/2027512	KELEPÇE ÜST PARÇASI	COVER, CLAMP	1				
12	N07/2027503	KELEPÇE, Ø27.5	CLIP, Ø27.5	2				
13	N01/589098	CİVATA M6x50	BOLT M6x50	4				
14	N01/0232462	CİVATA M10x25	BOLT M10x25	2				
15	N07/2025012	KELEPÇE ÜST PARÇASI	COVER, CLAMP	1				
16	N03/0100013	PUL M6	WASHER M6	4				
17	N01/5890374	CİVATA M6x40	BOLT M6x40	2				
18	N02/7180028	SOMUN, M6-T	NUT, M6-T	20				
19	N07/2023503	KELEPÇE, Ø23.5	CLIP, Ø23.5	8				
20	N01/5890350	CİVATA, M6x30	BOLT M6x30	16				
21	N07/2017203	KELEPÇE, Ø17.2	CLIP, Ø17.2	4				
22	N01/5890326	CİVATA, M6x25	BOLT M6x25	4				
23	N07/2020503	KELEPÇE, Ø20.5	CLIP, Ø20.5	6				
24	020/12148	DUVAR NİPELİ MONTAJ SACI	ADAPTER MOUNTING PLATE	1				
25	N03/0020018	PUL M10	WASHER M10	2				

TESİSAT MONTAJI, AYAK SİLİNDİRİ
CIRCUIT MOUNTING, RAM, STABILISER

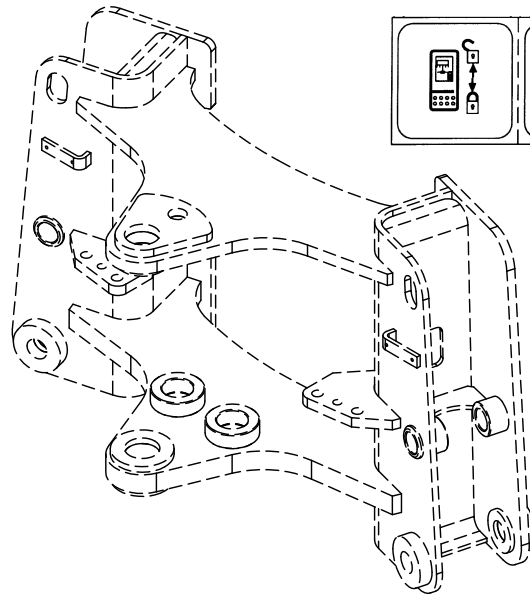
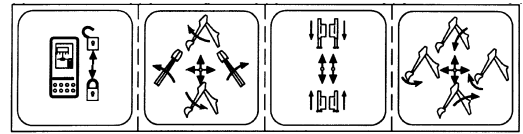


TESİSAT MONTAJI, AYAK SİLİNDİRİ
CIRCUIT MOUNTING, RAM, STABILISER

NO NO	PARÇA NO PART NO	TANIM	DESCRIPTION	ADET QTY	S.K. S.C.	SERİ NO SERIAL NO	D.T. ICA	NOT NOTE
	* 017/29001				RK			
1	663/1120175	HORTUM	HOSE	2				
2	663/1126180	HORTUM	HOSE	2				
3	N01/0380398	CİVATA M8x45	BOLT M8x45	2				
4	N07/3016002	KELEPÇE GÖVDESİ	CLAMP, BODY	2				
5	N07/3016003	KELEPÇE ÜST PARÇASI	COVER, CLAMP	4				

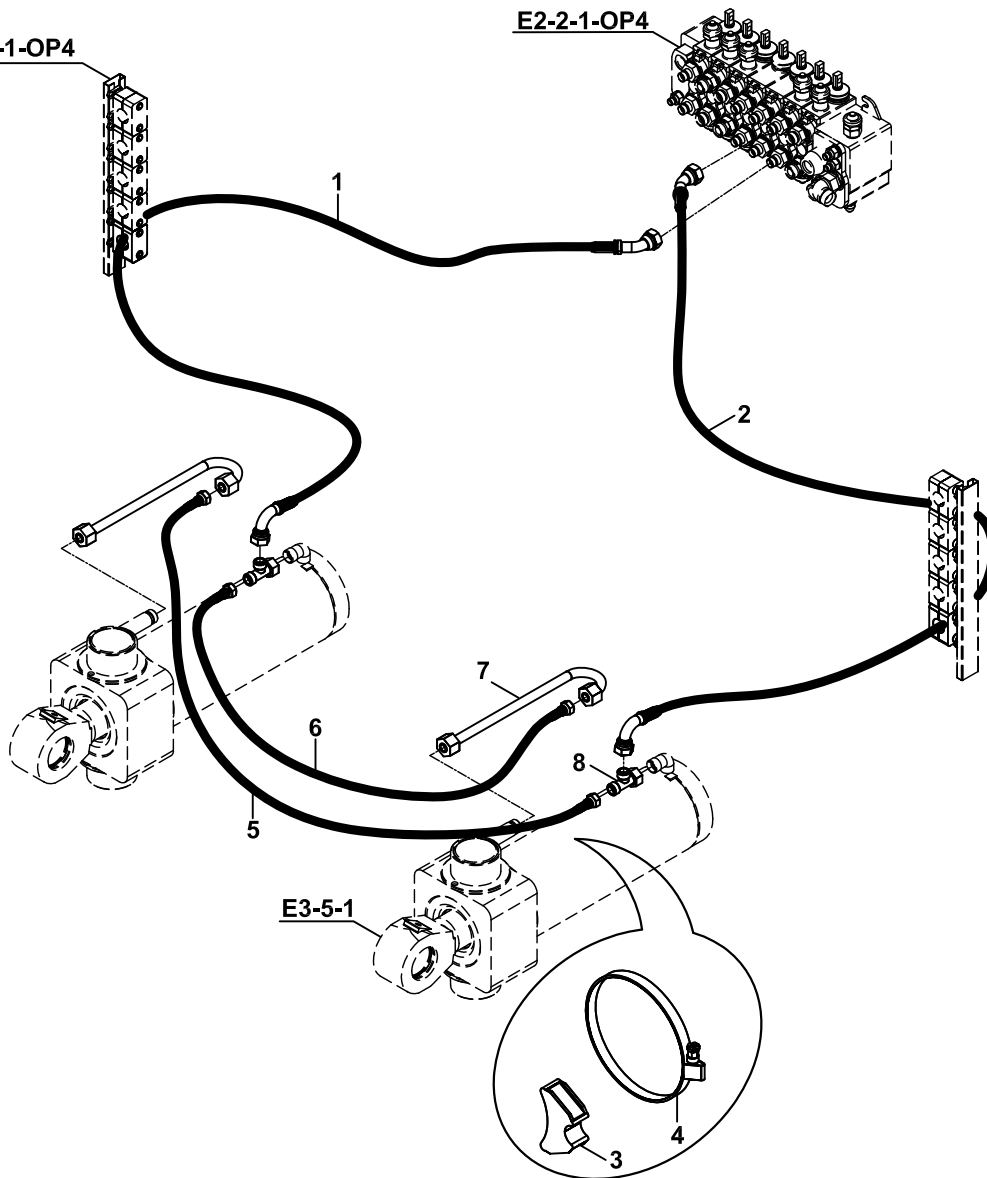
HİDROLİK, DÖNÜŞ SİLİNDİRİ
HYDRAULIC, RAM, SLEW/ SWING

DIS 10968



E1-5-1-OP4

E2-2-1-OP4



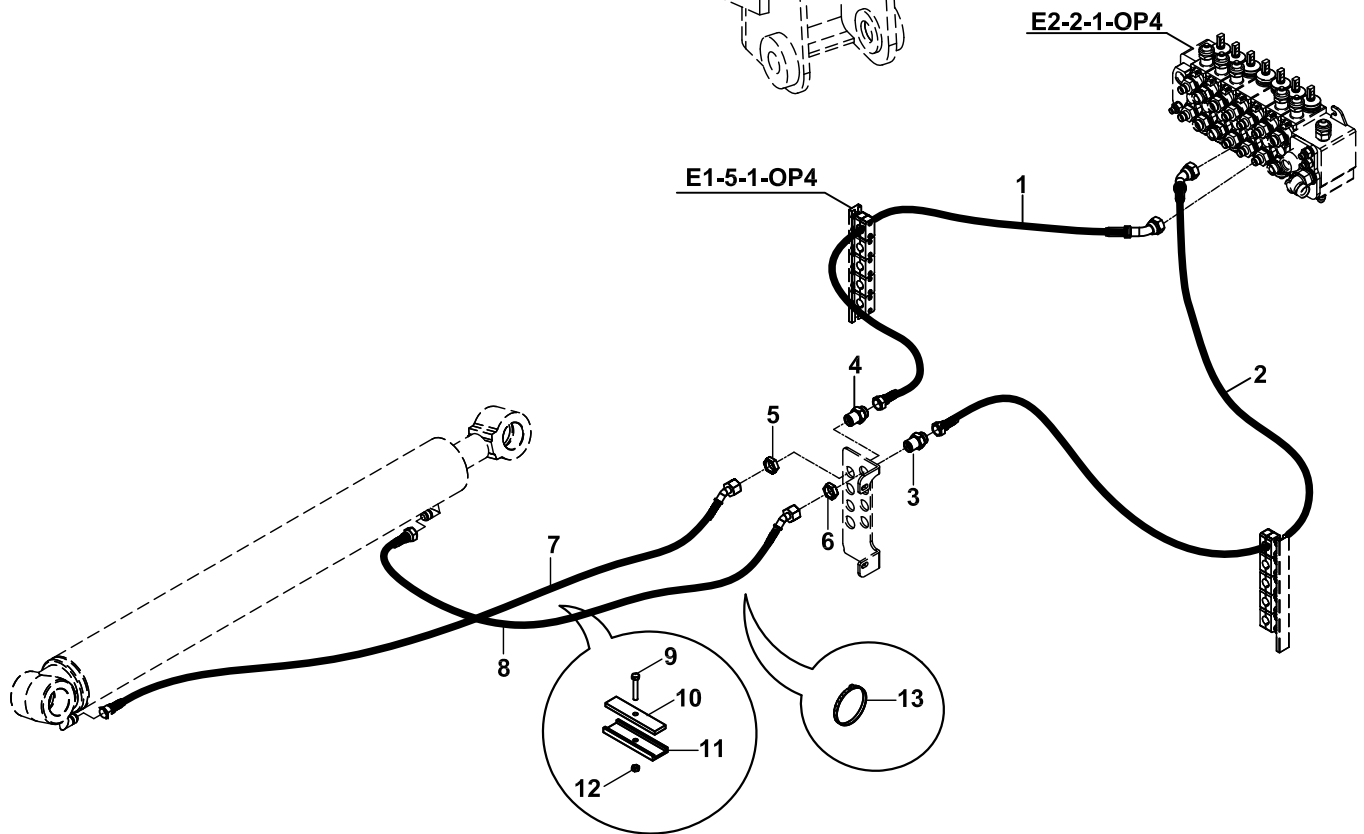
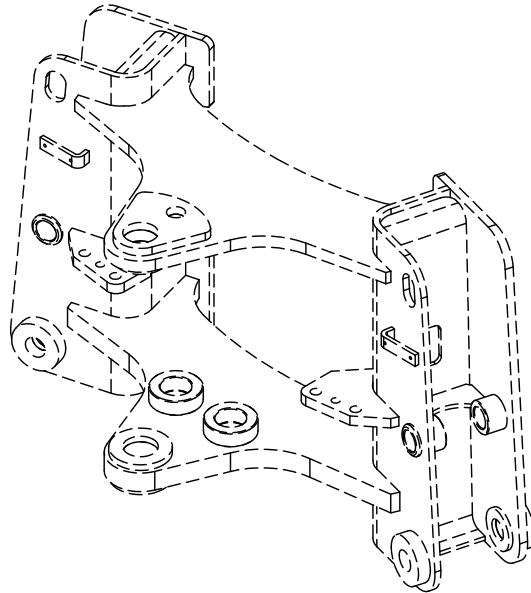
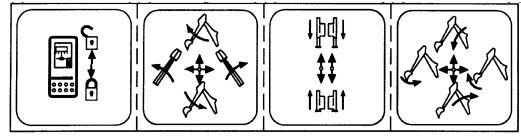
E3-5-1

HİDROLİK, DÖNÜŞ SİLİNDİRİ
HYDRAULIC, RAM, SLEW/SWING

NO NO	PARÇA NO PART NO	TANIM	DESCRIPTION	ADET QTY	S.K. S.C.	SERİ NO SERIAL NO	D.T. ICA	NOT NOTE
	* 017/28001				RK			
1	663/1128130	HORTUM	HOSE	1				
2	663/1128120	HORTUM	HOSE	1				
3	814/00360	TESİSAT ALTLIGI	HOSE SUPPORTER	2				
4	N07/4120140	KELEPÇE	CLIP	2				
5	663/112A044	HORTUM	HOSE	1				
6	663/112A053	HORTUM	HOSE	1				
7	452/50163	TESİSAT BORUSU	PIPE	2				
8	N16/3790038	T. RAKOR	TEE	2				

HİDROLİK, KALDIRICI SİLİNDİR, KAZICI
HYDRAULIC, RAM, MAIN BOOM, BACKHOE

DIS 10968

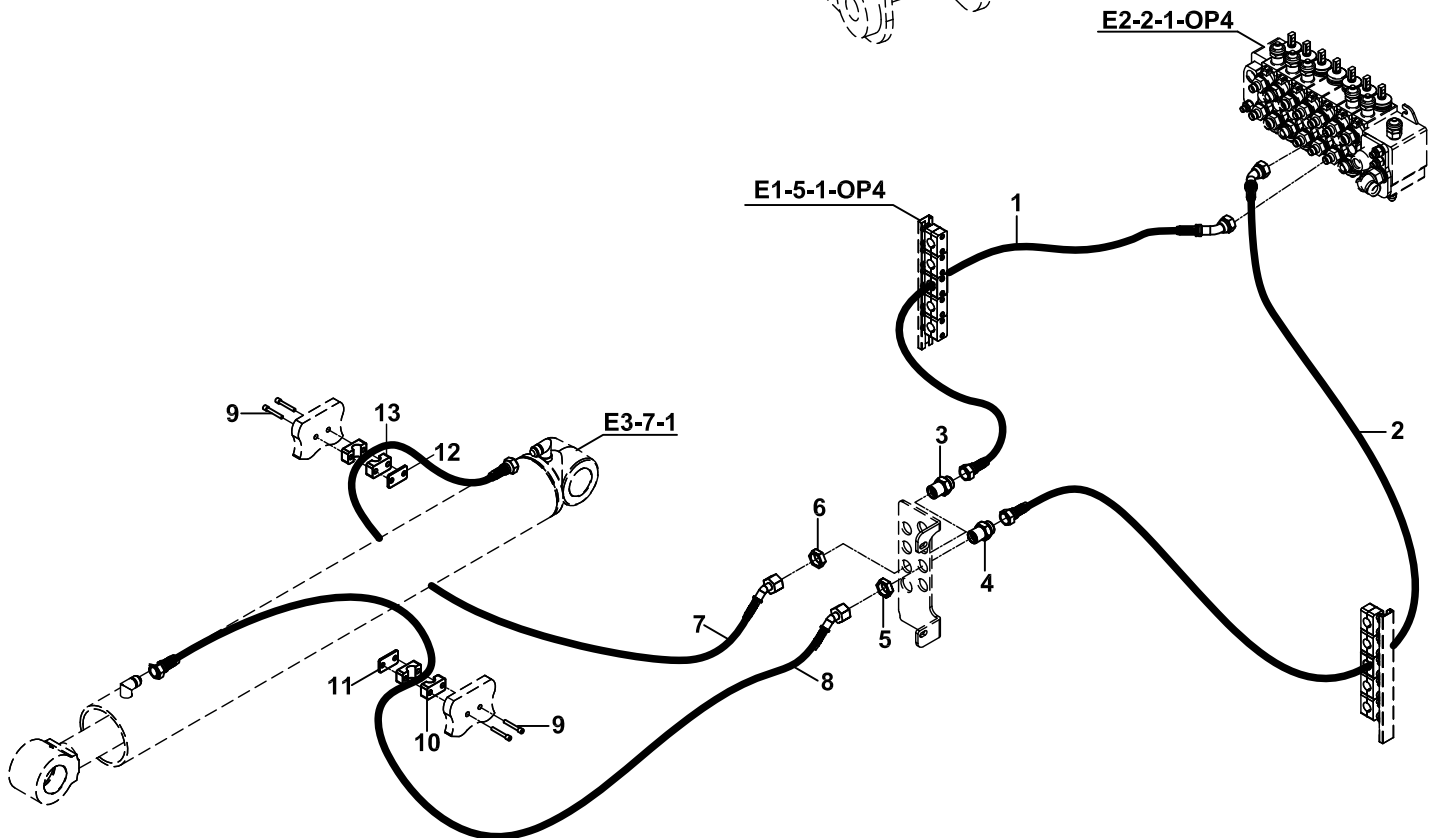
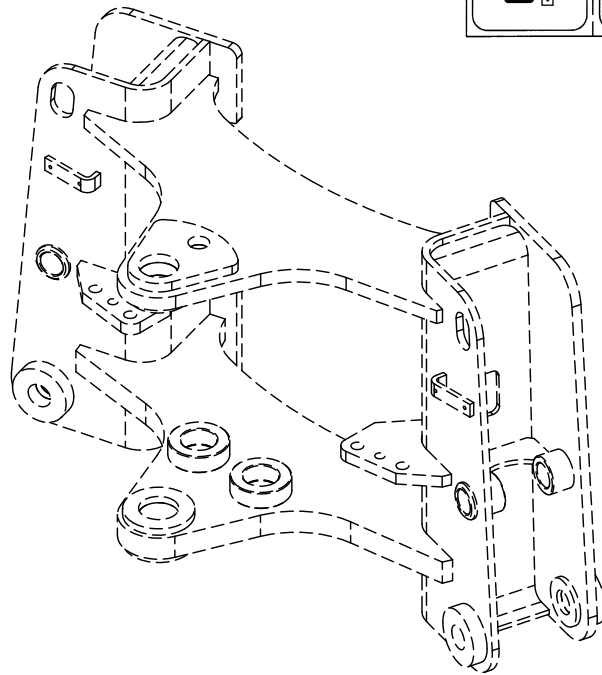
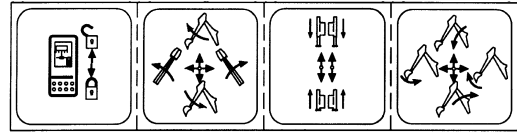


HİDROLİK, KALDIRICI SİLİNDİR, KAZICI
HYDRAULIC, RAM, MAIN BOOM, BACKHOE

NO NO	PARÇA NO PART NO	TANIM	DESCRIPTION	ADET QTY	S.K. S.C.	SERİ NO SERIAL NO	D.T. ICA	NOT NOTE
	* 017/30003				RK			
1	665/3326120	HORTUM	HOSE	1				
2	664/2226135	HORTUM	HOSE	1				
3	806/24063	DUVAR NİPELİ, M24x1.5	ADAPTOR, M24x1.5	1				
4	806/24064	DUVAR NİPELİ, M26x1.5	ADAPTOR, M26x1.5	1				
5	804/00636	SOMUN, M26x1.5	NUT, M26x1.5	1				
6	804/00634	SOMUN, M24x1.5	NUT, M24x1.5	1				
7	665/3326240	HORTUM	HOSE	1				
8	664/2226235	HORTUM	HOSE	1				
9	N01/0222534	CİVATA, M10x50	BOLT, M10x50	1				
10	810/49043	HORTUM TUTUCU LAMA	HOSE HOLDER PLATE	1				
11	810/48111	HORTUM TUTUCU LASTİĞİ	HOSE HOLDER RUBBER	1				
12	N02/5900086	SOMUN, M10	NUT, M10	1				
13	510/12200	KABLO BAĞI	CLIP	3				

HİDROLİK, DEVİRİCİ SİLİNDİR, KAZICI
HYDRAULIC, RAM, DIPPER, BACKHOE

DIS 10968

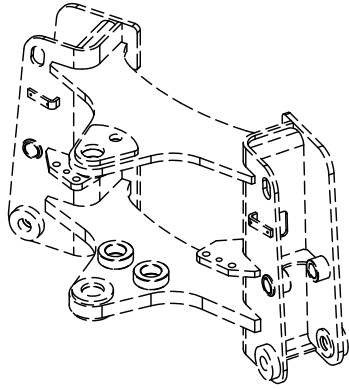
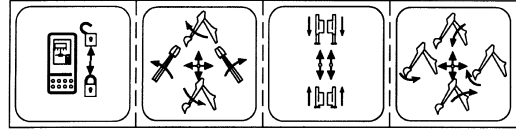


HİDROLİK, DEVİRİCİ SİLİNDİR, KAZICI
HYDRAULIC, RAM, DIPPER, BACKHOE

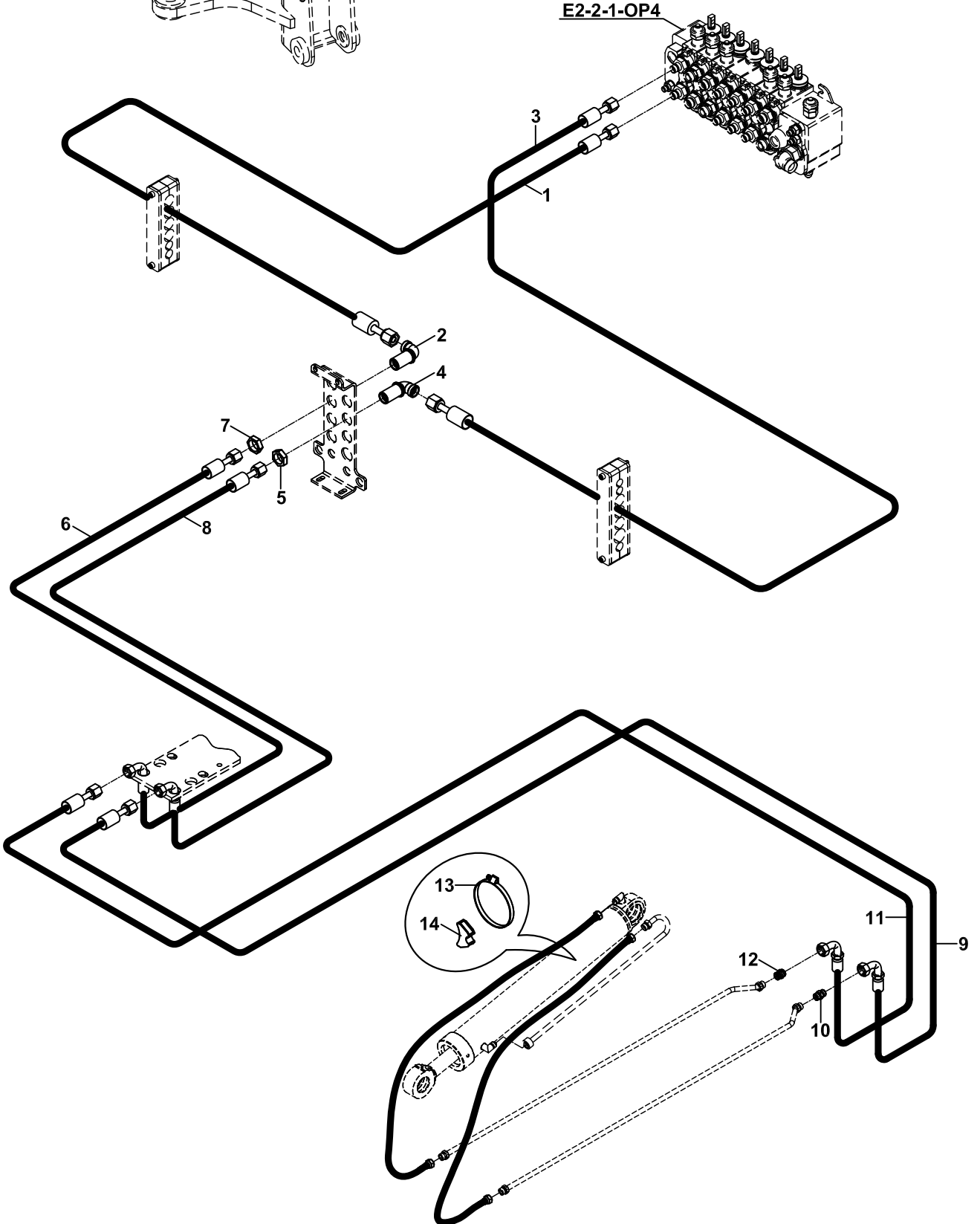
NO NO	PARÇA NO PART NO	TANIM	DESCRIPTION	ADET QTY	S.K. S.C.	SERİ NO SERIAL NO	D.T. ICA	NOT NOTE
	* 017/31003				RK			
1	665/3326135	HORTUM	HOSE	1				
2	664/2226115	HORTUM	HOSE	1				
3	806/24064	DUVAR NİPELİ, M26x1.5	ADAPTER, M26x1.5	1				
4	806/24063	DUVAR NİPELİ, M24x1.5	ADAPTER, M24x1.5	1				
5	804/00634	SOMUN, M24x1.5	NUT, M24x1.5	1				
6	804/00636	SOMUN, M26x1.5	NUT, M24x1.5	1				
7	665/3326260	HORTUM	HOSE	1				
8	664/2226280	HORTUM	HOSE	1				
9	N01/5870386	CİVATA, M6x45	BOLT, M6x45	4				
10	N07/2020503	KELEPÇE GÖVDESİ	CLAMP BODY	2				
11	N07/2020001	KELEPÇE ALTLIĞI	BASE, CLAMP	1				
12	N07/2025001	KELEPÇE ALTLIĞI	BASE, CLAMP	1				
13	N07/2023503	KELEPÇE GÖVDESİ	CLAMP BODY	2				

HİDROLİK, KIVIRICI SİLİNDİR, NB, KAZICI
HYDRAULIC, RAM, BUCKET, NB, BACKHOE

DIS 10968



E2-2-1-OP4



HİDROLİK, KIVIRICI SİLİNDİR, NB, KAZICI
HYDRAULIC, RAM, BUCKET, NB, BACKHOE

NO NO	PARÇA NO PART NO	TANIM	DESCRIPTION	ADET QTY	S.K. S.C.	SERİ NO SERIAL NO	D.T. ICA	NOT NOTE
	* 017/32008				RK			
1	664/2226135	HORTUM	HOSE	1				
2	806/24064	DUVAR NİPELİ, M26x1.5	ADAPTER, M26x1.5	1				
3	665/3326120	HORTUM	HOSE	1				
4	806/24063	DUVAR NİPELİ, M24x1.5	ADAPTER, M24x1.5	1				
5	804/00634	SOMUN, M24x1.5	NUT, M24x1.5	1				
6	664/2228220	HORTUM	HOSE	1				
7	804/00636	SOMUN, M26x1.5	NUT, M24x1.5	1				
8	665/3328220	HORTUM	HOSE	1				
9	665/332B176	HORTUM	HOSE	1				
10	N16/3450122	NİPEL	ADAPTER	1				
11	665/332B176	HORTUM	HOSE	1				
12	N16/3450129	NİPEL	ADAPTER	1				
13	N07/4100120	KELEPÇE	CLIP	1				
14	814/00362	TESİSAT ALTIĞI	HOSE SUPPORTER	1				

E

**HİDROLİK
HYDRAULIC**

E1

**HİDROLİK SİSTEM
HYDRAULIC SYSTEM**

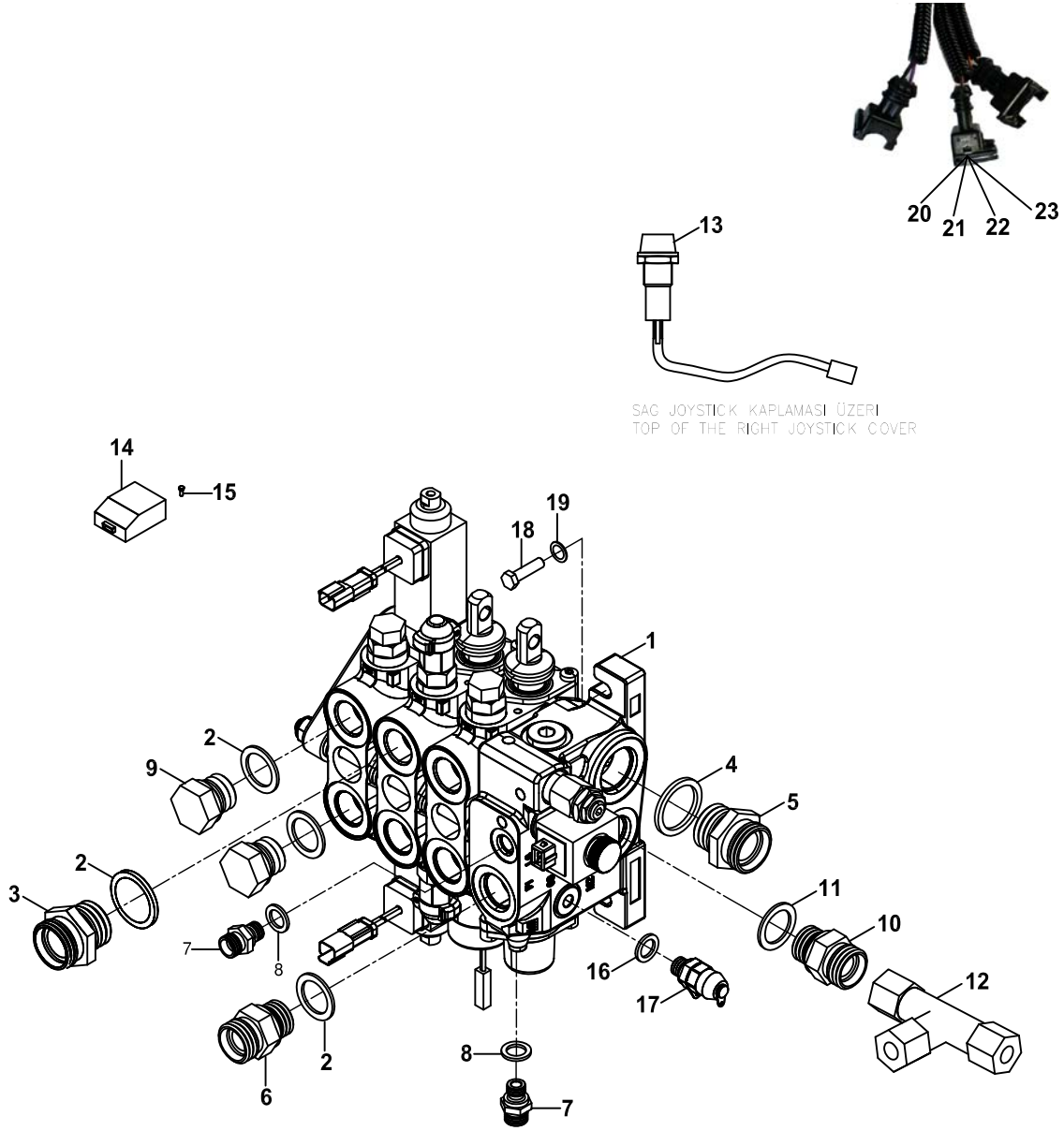
E2

**VALF VE NİPEL BAĞLANTILARI
VALVE & ADAPTER MOUNTINGS**

E3

**SİLİNDİRLER
RAMS**

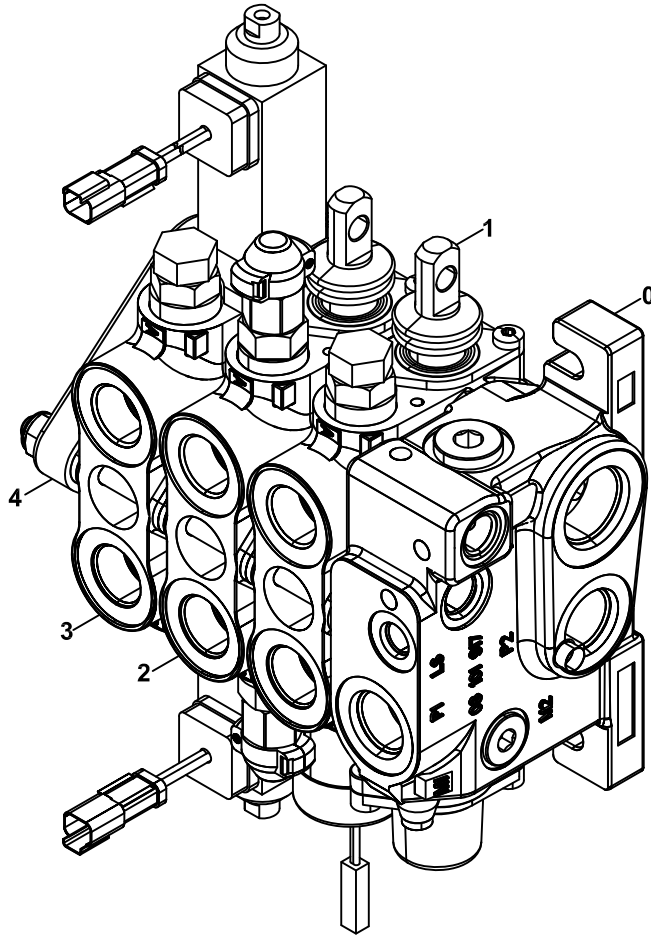
ÖN KUMANDA VALFİ VE NİPELLERİ- LEVYE-SABİT KEPÇE
 LOADER CONTROL VALVE BLOCK AND ADAPTERS- LEVERS-SHOVEL



ÖN KUMANDA VALFİ VE NİPELLERİ- LEVYE- SABİT KEPÇE
LOADER CONTROL VALVE BLOCK AND ADAPTERS- LEVERS- SHOVEL

NO NO	PARÇA NO PART NO	TANIM	DESCRIPTION	ADET QTY	S.K. S.C.	SERİ NO SERIAL NO	D.T. ICA	NOT NOTE
1	* 017/21003 F18/24010	ÖN KUMANDA VALF BLOĞU	CONTROL VALVE BLOCK, LOADER	1				☞ E2-1-2-OP4
2	N03/0000025	PUL	WASHER	7				
3	806/24724	NİPEL	ADAPTER	4				
4	N03/0000030	PUL	WASHER	1				
5	806/24036	NİPEL	ADAPTER	1				
6	806/24230	NİPEL	ADAPTER	1				
7	N16/3430814	NİPEL	ADAPTER	2				
8	N03/0000004	PUL	WASHER	2				
9	814/03012	TAPA	PLUG	2				
10	806/24230	NİPEL	ADAPTER	1				
11	N03/0000025	PUL	WASHER	1				
12	N16/3790094	RAKOR, T	TEE	1				
13	018/53571	KABLO, GÜÇ AKTARMA	CABLE	1				
14	530/04061	POWER BOOST TIMER	POWER BOOST TIMER	1				
15	N01/5890014	CİVATA M4x8	BOLT M4x8	1				
16	N03/0000004	PUL	WASHER	1				
17	F99/70100	MANOMETRE PRİZİ	PRESSURE TEST ADAPTER	1				
18	N01/0232486	CİVATA M10x30	BOLT M10x30	3				
19	N03/0020121	PUL	WASHER	3				
20	506/06000	2' Lİ ERKEK KONNEKTÖR	HOUSING, 2 WAY PIN	3				
21	506/06001	KİLİT	RETAINER, 2 WAY PIN	3				
22	506/12000	2' Lİ ERKEK KONNEKTÖR	HOUSING, 2 WAY PIN	3				
23	506/12001	KİLİT	RETAINER, 2 WAY PIN	3				

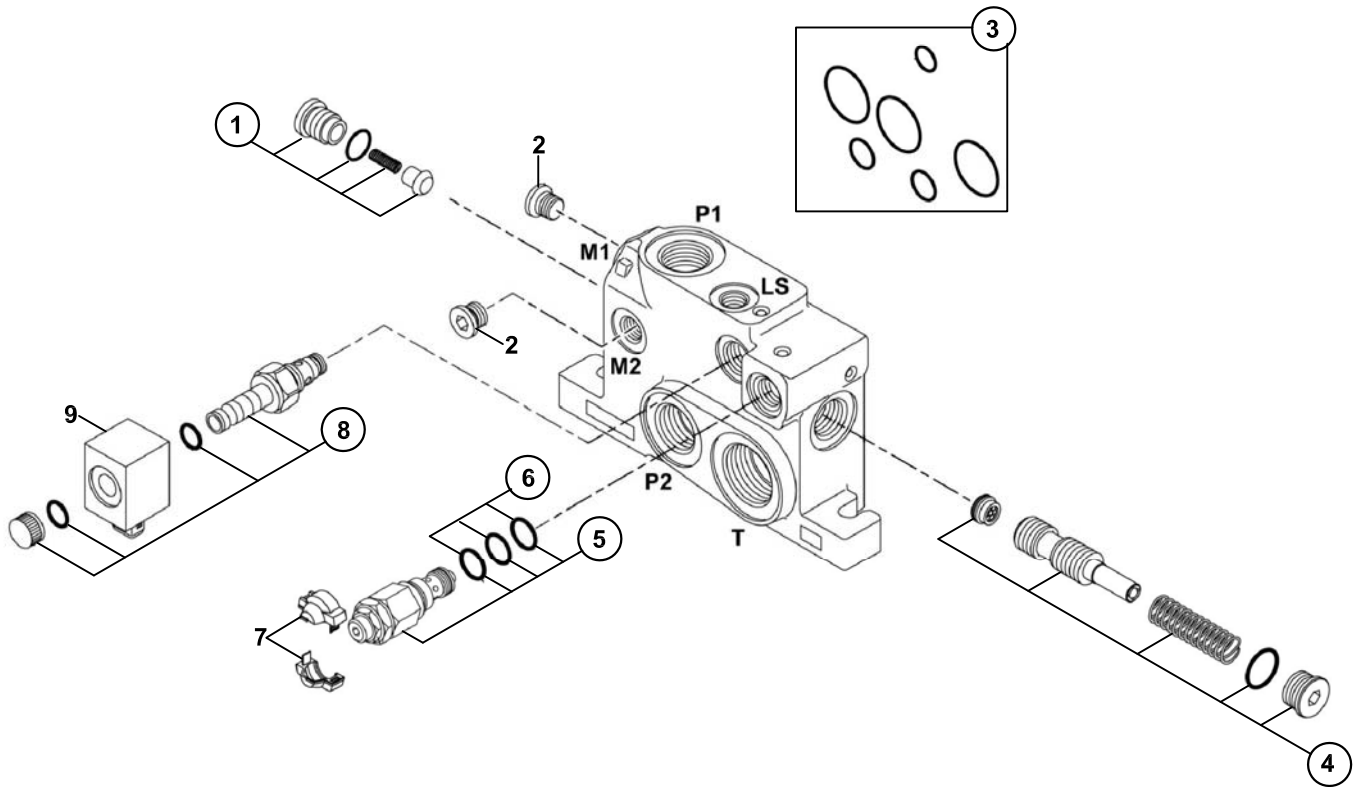
ÖN KUMANDA VALFİ ELEMANLARI
LOADER CONTROL VALVE ELEMENTS



ÖN KUMANDA VALFİ ELEMANLARI
LOADER CONTROL VALVE ELEMENTS

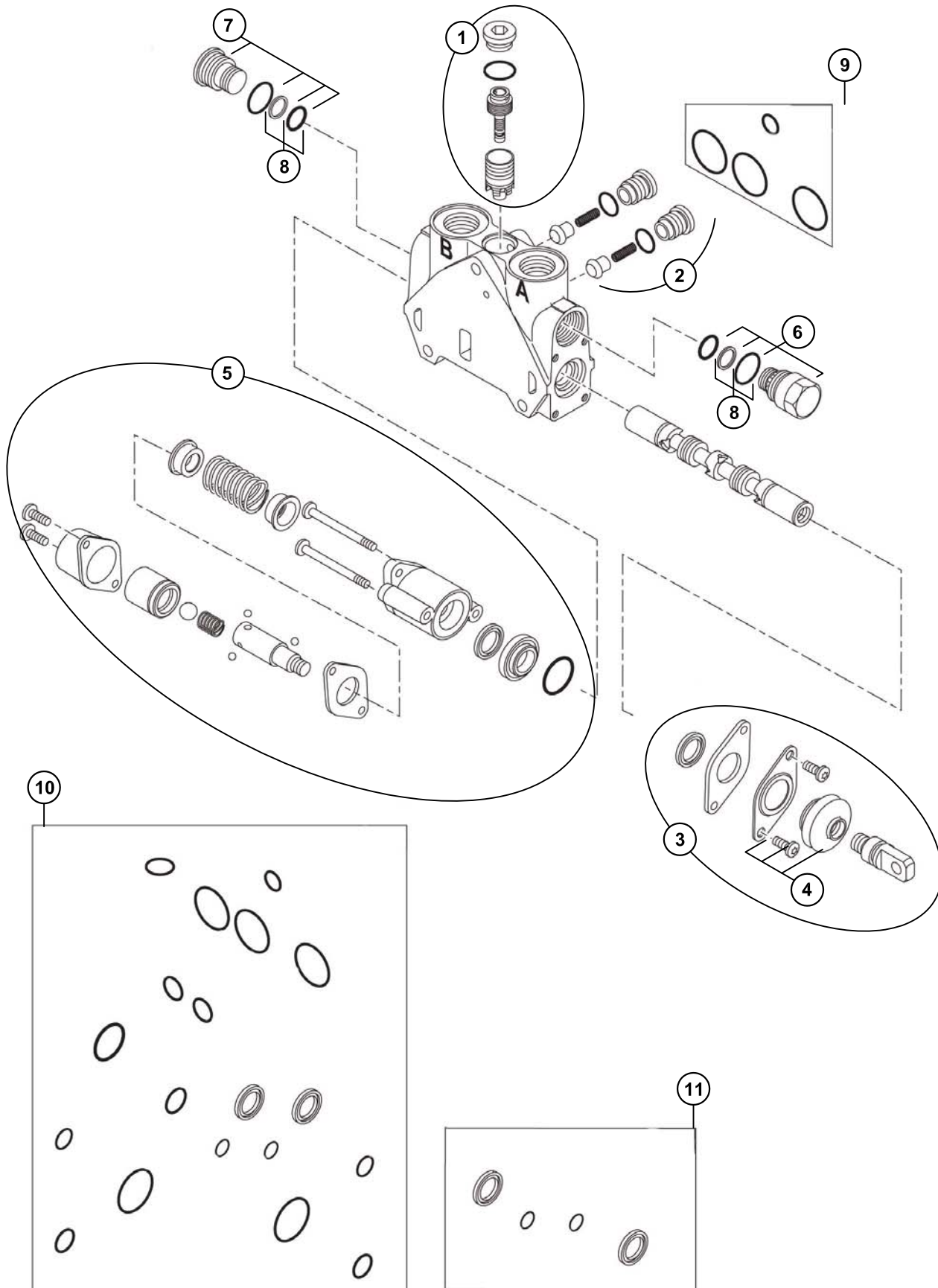
NO NO	PARÇA NO PART NO	TANIM	DESCRIPTION	ADET QTY	S.K. S.C.	SERİ NO SERIAL NO	D.T. ICA	NOT NOTE
0	F18/24010 S18/24163	ÖN KUMANDA VALFİ-GİRİŞ BLOĞU	LOADER CONTROL VALVE- INLET BLOCK	1	RK			☞E2-1-2-1-OP4
1	S18/24153	KALDIRICI SİLİNDİR KONTROL BLOĞU	LIFT RAM CONTROL BLOCK	1				☞E2-1-2-2-OP4
2	S18/24142	DEVİRİCİ SİLİNDİR KONTROL BLOĞU	SHOVEL RAM CONTROL BLOCK	1				☞E2-1-2-3-OP4
3	S18/24143	AÇILIR KEPÇE SİLİNDİRİ KONTROL BLOĞU	CLAMSHOVEL RAM CONTROL BLOCK	1				☞E2-1-2-4-OP4
4	S18/24115	ÖN KUMANDA VALFİ-ÇIKIŞ BLOĞU	LOADER CONTROL VALVE- OUTLET BLOCK	1				☞E2-1-2-5-OP4

ÖN KUMANDA VALFİ - GİRİŞ BLOĞU
LOADER CONTROL VALVE - INLET BLOCK



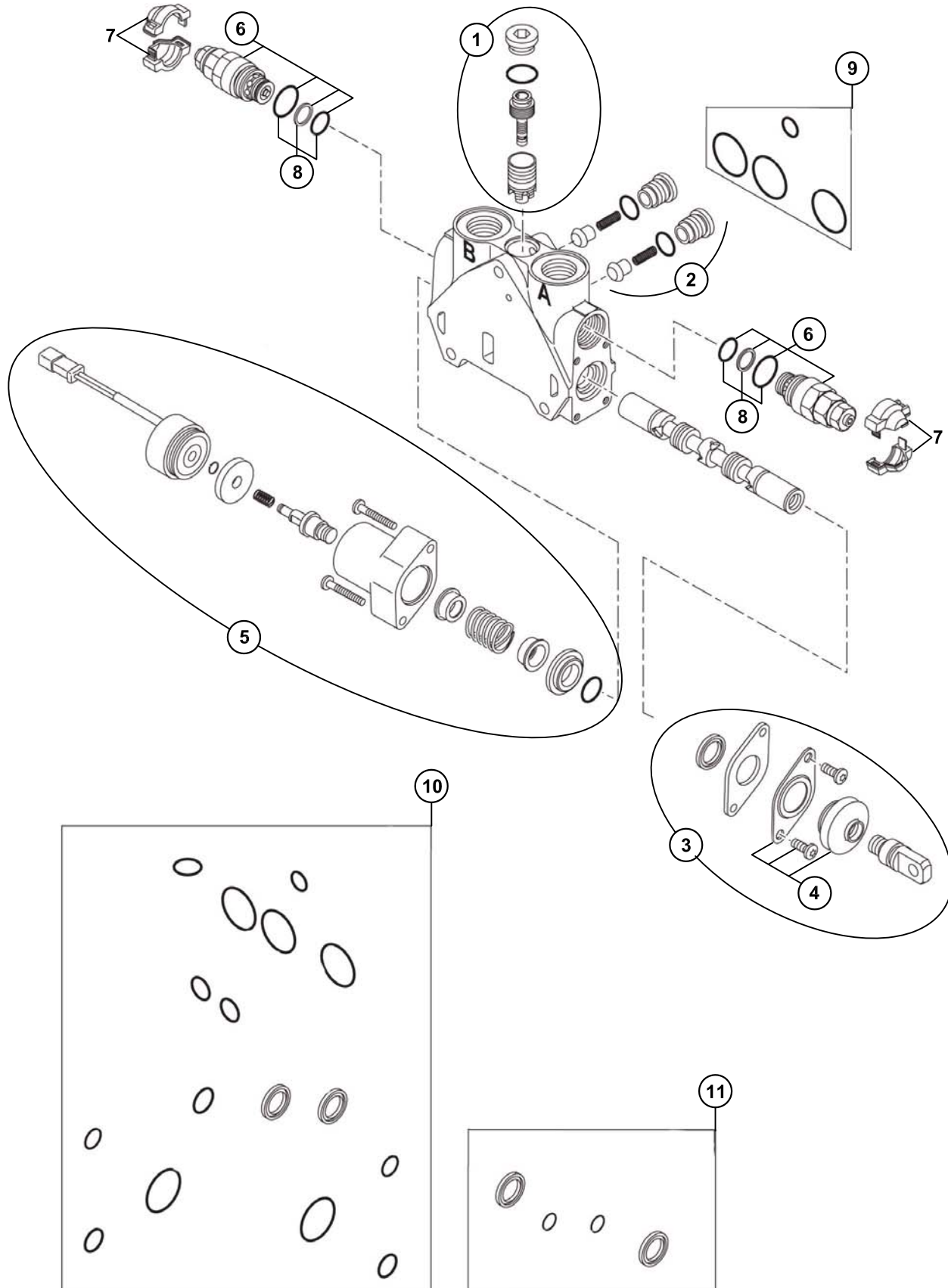
ÖN KUMANDA VALFİ-GİRİŞ BLOĞU
LOADER CONTROL VALVE-INLET BLOCK

NO NO	PARÇA NO PART NO	TANIM	DESCRIPTION	ADET QTY	S.K. S.C.	SERİ NO SERIAL NO	D.T. ICA	NOT NOTE
	S18/24163				RK			
1	S18/24112	KIT, ÇEK VALF	CHECK VALVE KIT					
2	S18/24070	TAPA	PLUG	2				
3	S18/24134	TAMİR TAKIMI	SEAL KIT	1				
4	S18/24138	UNLOADER VALFİ	UNLOADER VALVE	1				
5	S18/24178	VALF, LS BASINÇ EMNİYET	LS PRESSURE RELIEF	1				
6	S18/24176	TAMİR TAKIMI	SEAL KIT	1				
7	S18/24080	KAPAK	HALF COVER	1				
8	S18/24183	KIT, 2 YOLLU VALF	2 WAYS VALVE KIT	1				
9	S18/24184	SELENOID	SOLENOIDE	1				

ÖN KUMANDA VALFİ-KALDIRICI SİLİNDİR KONTROL BLOĞU
LOADER CONTROL VALVE-LIFT RAM CONTROL BLOCK

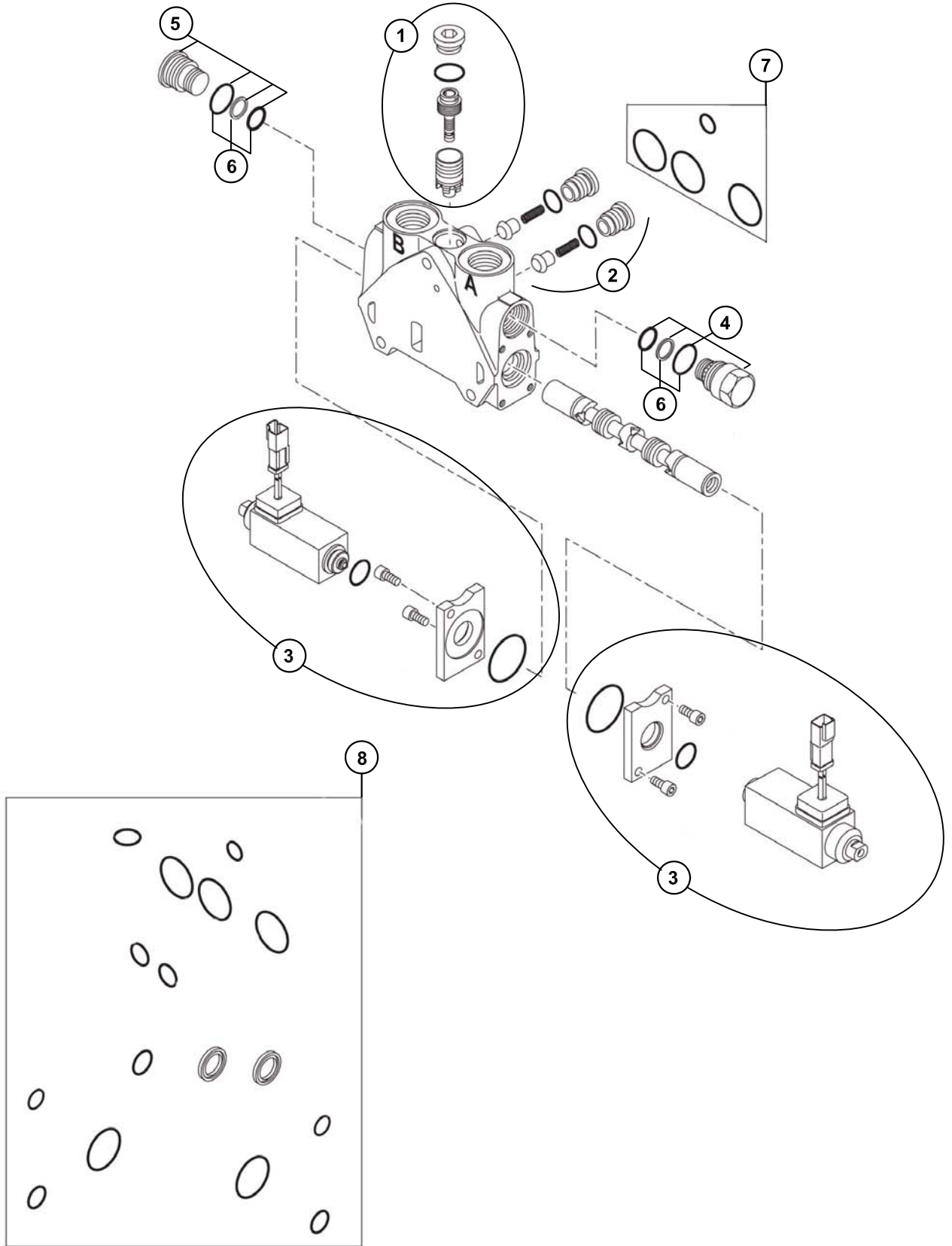
ÖN KUMANDA VALFİ-KALDIRICI SİLİNDİR KONTROL BLOĞU
LOADER CONTROL VALVE-LIFT RAM CONTROL BLOCK

NO NO	PARÇA NO PART NO	TANIM	DESCRIPTION	ADET QTY	S.K. S.C.	SERİ NO SERIAL NO	D.T. ICA	NOT NOTE
1	S18/24153 S18/24111	KIT, BASINÇ KOMPENSATÖRÜ	PRESSURE COMPENSATOR KIT	1	RK			
2	S18/24112	KIT, ÇEK VALF	CHECK VALVE KIT	1				
3	S18/24122	KIT, MEKANİK KUMANDA	MECHANIC OPERATION KIT	1				
4	S18/24109	KÖRÜK+PLAKA	BELLOWS+PLATE KIT	1				
5	S18/24110	KIT, KUMANDA	PISTON CENTERING OPERATION KIT	1				
6	S18/24104	ÇEK VALF, ANTIKAVITASYON	ANTI-CAVITATION VALVE	1				
7	S18/24102	TAPA	PLUG	1				
8	S18/24166	TAMİR TAKIMI	SEAL KIT	2				
9	S18/24114	TAMİR TAKIMI	SEAL KIT	1				
10	S18/24188	TAMİR TAKIMI	SEAL KIT	1				
11	S18/24133	TAMİR TAKIMI	SEAL KIT	1				

ÖN KUMANDA VALFİ-DEVİRİCİ SİLİNDİR KONTROL BLOĞU
LOADER CONTROL VALVE-SHOVEL RAM CONTROL BLOCK

**ÖN KUMANDA VALFİ-DEVİRİCİ SİLİNDİR KONTROL BLOĞU
LOADER CONTROL VALVE-SHOVEL RAM CONTROL BLOCK**

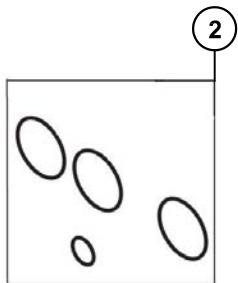
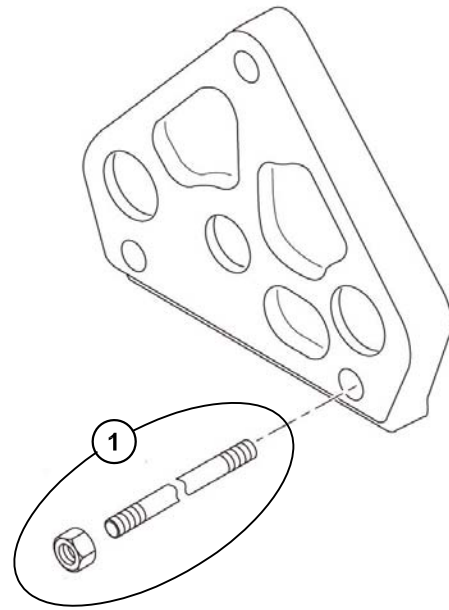
NO NO	PARÇA NO PART NO	TANIM	DESCRIPTION	ADET QTY	S.K. S.C.	SERİ NO SERIAL NO	D.T. ICA	NOT NOTE
1	S18/24142 S18/24111	KIT, BASINÇ KOMPENSATÖRÜ	PRESSURE COMPENSATOR KIT	1	RK			
2	S18/24112	KIT, ÇEK VALF	CHECK VALVE KIT	1				
3	S18/24122	KIT, MEKANİK KUMANDA	MECHANIC OPERATION KIT	1				
4	S18/24109	KÖRÜK+PLAKA	BELLOWS+PLATE KIT	1				
5	S18/24107	KIT, ELEKTRİKLİ MANDAL	OPERATION KIT	2				
6	S18/24125	VALF,BASINÇ EMNİYET	PRESSURE RELIEF VALVE	2				
7	S18/24080	KAPAK	HALF COVER	2				
8	S18/24166	TAMİR TAKIMI	SEAL KIT	1				
9	S18/24114	TAMİR TAKIMI	SEAL KIT	1				
10	S18/24132	TAMİR TAKIMI	SEAL KIT	1				
11	S18/24133	TAMİR TAKIMI	SEAL KIT	1				

ÖN KUMANDA VALFİ-AÇILIR KEPÇE SİLİNDİRİ KONTROL BLOĞU
LOADER CONTROL VALVE-CLAMSHOVEL RAM CONTROL BLOCK

ÖN KUMANDA VALFİ-AÇILIR KEPÇE SİLİNDİRİ KONTROL BLOĞU
LOADER CONTROL VALVE-CLAMSHOVEL RAM CONTROL BLOCK

NO NO	PARÇA NO PART NO	TANIM	DESCRIPTION	ADET QTY	S.K. S.C.	SERİ NO SERIAL NO	D.T. ICA	NOT NOTE
1	S18/24143 S18/24111	KIT, BASINÇ KOMPENSATÖRÜ	PRESSURE COMPENSATOR KIT	1	RK			
2	S18/24112	KIT, ÇEK VALF	CHECK VALVE KIT	1				
3	S18/24101	KIT, SELENOID	ELECTRICAL OPERATION KIT	2				
4	S18/24104	ÇEK VALF, ANTIKAVITASYON	ANTI-CAVITATION VALVE	1				
5	S18/24102	TAPA	PLUG	1				
6	S18/24166	TAMİR TAKIMI	SEAL KIT	2				
7	S18/24114	TAMİR TAKIMI	SEAL KIT	1				
8	S18/24132	TAMİR TAKIMI	SEAL KIT	1				

ÖN KUMANDA VALFİ-ÇIKIŞ BLOĞU
LOADER CONTROL VALVE-OUTLET BLOCK

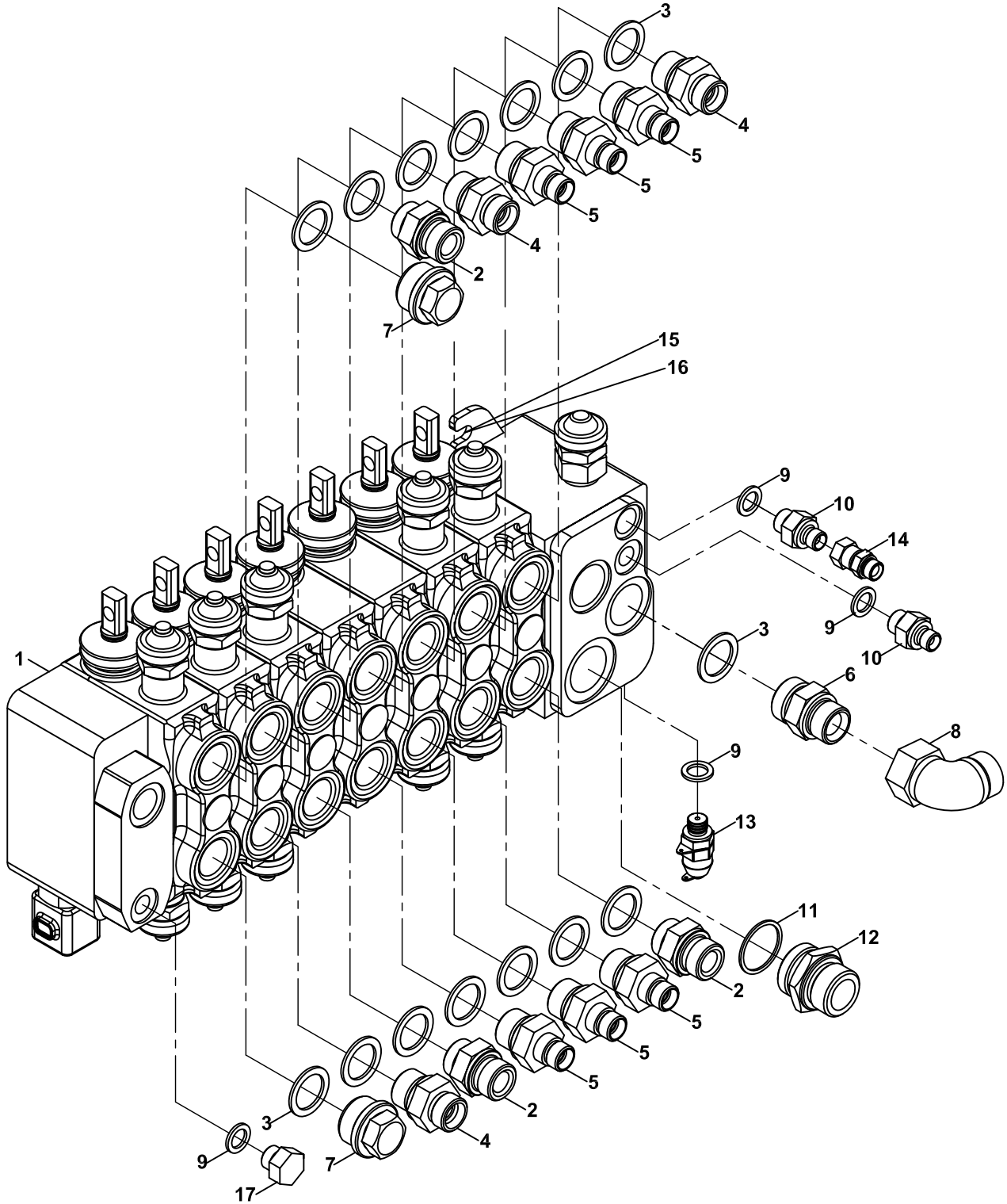
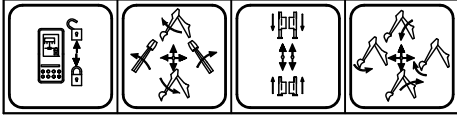


ÖN KUMANDA VALFİ-ÇIKIŞ BLOĞU
LOADER CONTROL VALVE-OUTLET BLOCK

NO NO	PARÇA NO PART NO	TANIM	DESCRIPTION	ADET QTY	S.K. S.C.	SERİ NO SERIAL NO	D.T. ICA	NOT NOTE
1	S18/24115							
1	S18/24113	KIT, DIŞ BAGLANTI	TIE ROD	3				
2	S18/24114	TAMIR TAKIMI	SEAL KIT	1				

ARKA KUMANDA VALFİ VE NİPELLERİ- LEVYE KUMANDALI, NB
BACKHOE CONTROL VALVE BLOCK AND ADAPTERS- WITH LEVER CONTROL, NB

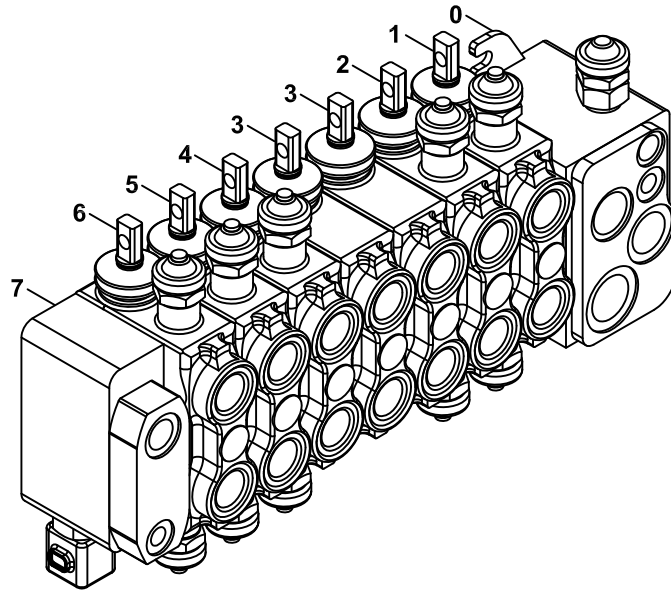
DIS 10968



**ARKA KUMANDA VALFİ VE NİPELLERİ, LEVYE KUMANDALI, TB
BACKHOE CONTROL VALVE BLOCK AND ADAPTERS, WITH LEVER CONTROL, TB**

NO NO	PARÇA NO PART NO	TANIM	DESCRIPTION	ADET QTY	S.K. S.C.	SERİ NO SERIAL NO	D.T. ICA	NOT NOTE
	* 017/22029							
1	F18/24196	ARKA KUMANDA BLOĞU	BACKHOE CONTROL VALVE BLOCK	1	RK			☞ E2-2-2-OP4
2	806/24126	NİPEL	ADAPTER	3				
3	N03/0000025	PUL	WASHER	15				
4	806/24724	NİPEL	ADAPTER	3				
5	806/24619	NİPEL	ADAPTER	6				
6	806/24230	NİPEL	ADAPTER	1				
7	814/03012	TAPA	PLUG	1				
8	N16/3750094	RAKOR, DİRSEK	ADAPTER, ELBOW	1				
9	N03/0000004	PUL	WASHER	4				
10	N16/3430814	NİPEL	ADAPTER	2				
11	N03/0000030	PUL	WASHER	1				
12	806/24036	NİPEL	ADAPTER	1				
13	F99/70100	MANOMETRE PRİZİ	PRESSURE TEST ADAPTER	1				
14	806/99830	NİPEL	ADAPTER	1				
15	N01/0232486	CİVATA M10x30	BOLT M10x30	3				
16	N03/0020121	PUL	WASHER	3				
17	N16/X120004	TAPA	PLUG	1				

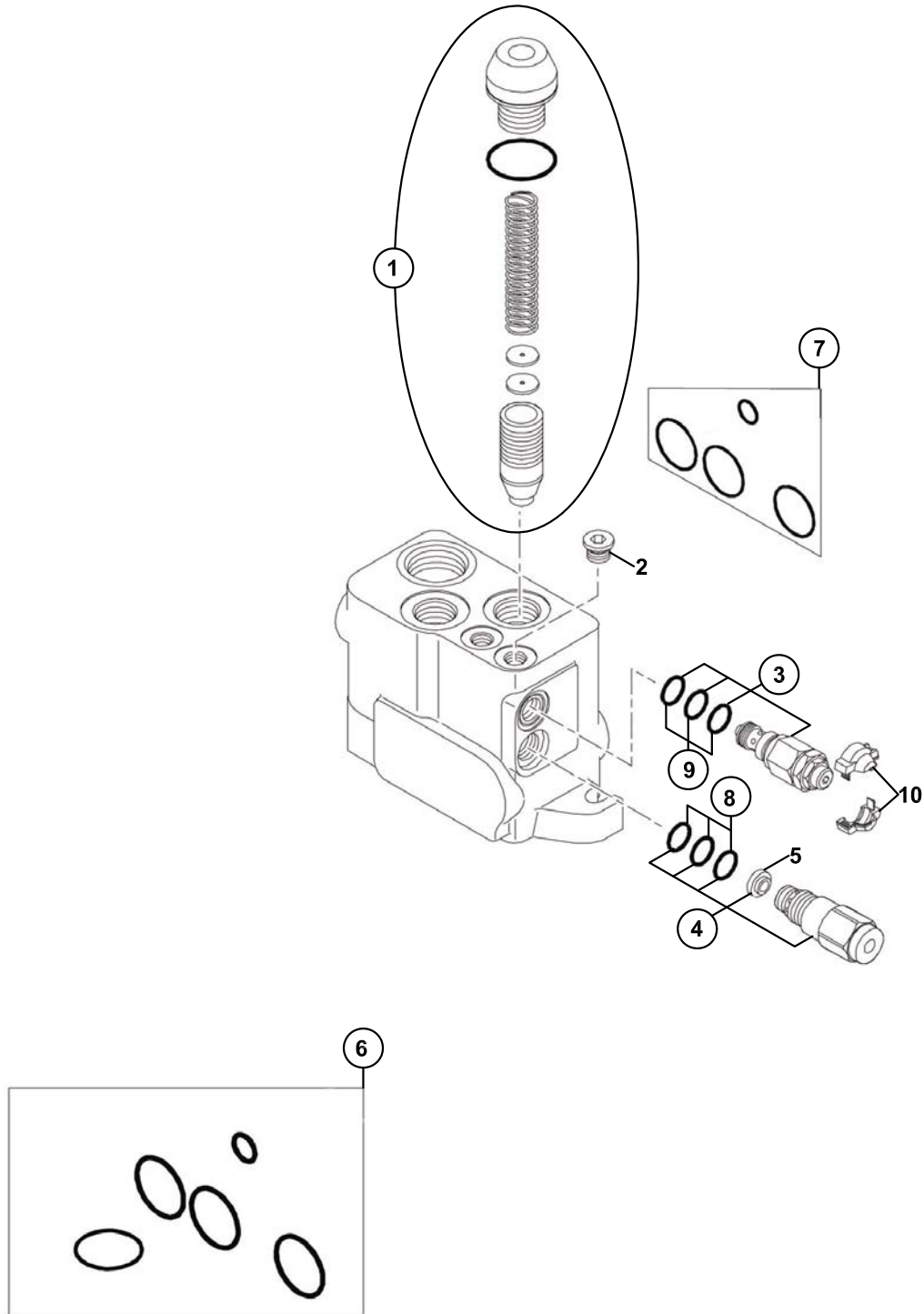
ARKA KUMANDA VALFİ ELEMANLARI- LEVYE KUMANDALI
BACKHOE CONTROL VALVE ELEMENTS- WITH LEVER CONTROL



**ARKA KUMANDA VALFİ ELEMANLARI-LEVYE KUMANDALI
BACKHOE CONTROL VALVE ELEMENTS-WITH LEVER CONTROL**

NO NO	PARÇA NO PART NO	TANIM	DESCRIPTION	ADET QTY	S.K. S.C.	SERİ NO SERIAL NO	D.T. ICA	NOT NOTE
0	F18/24100 S18/24144	ARKA KUMANDA VALFİ- GİRİŞ BLOĞU	BACKHOE CONTROL VALVE INLET BLOCK	1	RK			☞ E2-2-2-1-OP4
1	S18/24154	DEVİRİCİ SİLİNDİR KONTROL BLOĞU	DIPPER RAM CONTROL BLOCK	1				☞ E2-2-2-2-OP4
2	S18/24155	DÖNÜŞ SİLİNDİRİ KONTROL BLOĞU	SLEW SWING RAM CONTROL BLOCK	1				☞ E2-2-2-3-OP4
3	S18/24156	AYAK SİLİNDİRİ KONTROL BLOĞU	STABILISER RAM CONTROL BLOCK	2				☞ E2-2-2-4-OP4
4	S18/24157	KIVIRICI SİLİNDİR KONTROL BLOĞU	BUCKET RAM CONTROL BLOCK	1				☞ E2-2-2-5-OP4
5	S18/24158	KALDIRICI SİLİNDİR KONTROL BLOĞU	LIFT RAM CONTROL BLOCK	1				☞ E2-2-2-2-OP4
6	S18/24171	TELESKOPIK SİLİNDİR KONTROL BLOĞU	TELESCOPIC RAM CONTROL BLOCK	1				☞ E2-2-2-2-OP4
7	S18/24124	ARKA KUMANDA VALFİ- ÇIKIŞ BLOĞU	BACKHOE CONTROL VALVE OUTLET BLOCK	1				☞ E2-2-2-6-OP4

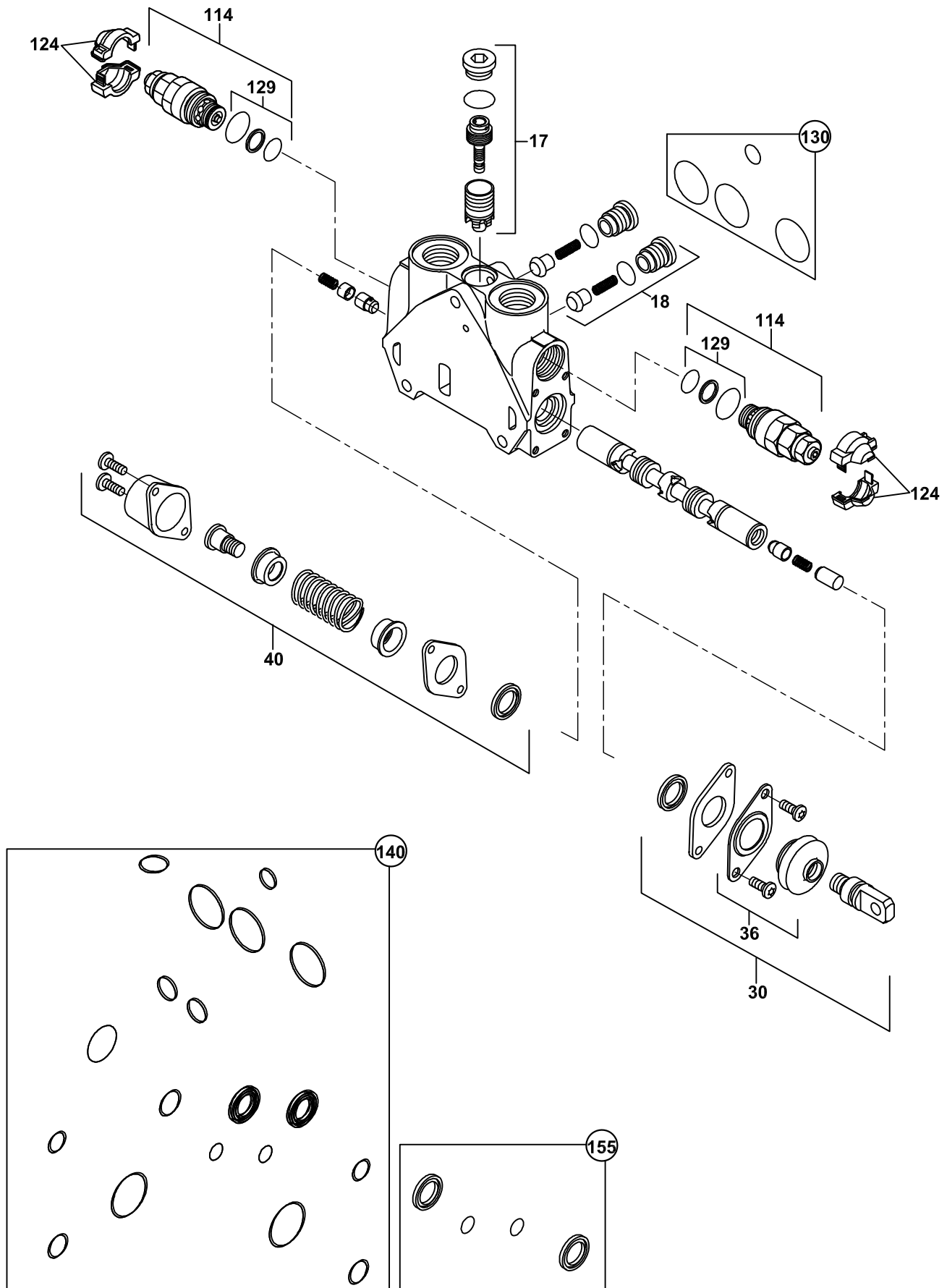
ARKA KUMANDA VALFİ-GİRİŞ BLOĞU
BACKHOE CONTROL VALVE-INLET BLOCK



ARKA KUMANDA VALFİ-GİRİŞ BLOĞU
BACKHOE CONTROL VALVE-İNLET BLOCK

NO NO	PARÇA NO PART NO	TANIM	DESCRIPTION	ADET QTY	S.K. S.C.	SERİ NO SERIAL NO	D.T. ICA	NOT NOTE
	S18/24144				RK			
1	S18/24174	AYAR KİTİ	REGULATION KIT	1				
2	S18/24070	TAPA	PLUG	1				
3	S18/24178	VALF, LS BASINÇ EMNİYET	LS PRESSURE RELIEF VALVE	1				
4	S18/24179	AYAR, AKIS	FLOW REGULATOR	1				
5	S18/24177	FİLTRE	FLOW REGULATOR FILTER	1				
6	S18/24085	TAMİR TAKIMI	SEAL KİT	1				
7	S18/24114	TAMİR TAKIMI	SEAL KİT	1				
8	S18/24175	TAMİR TAKIMI	SEAL KİT	1				
9	S18/24176	TAMİR TAKIMI	SEAL KİT	1				
10	S18/24080	KAPAK	HALF COVER	1				

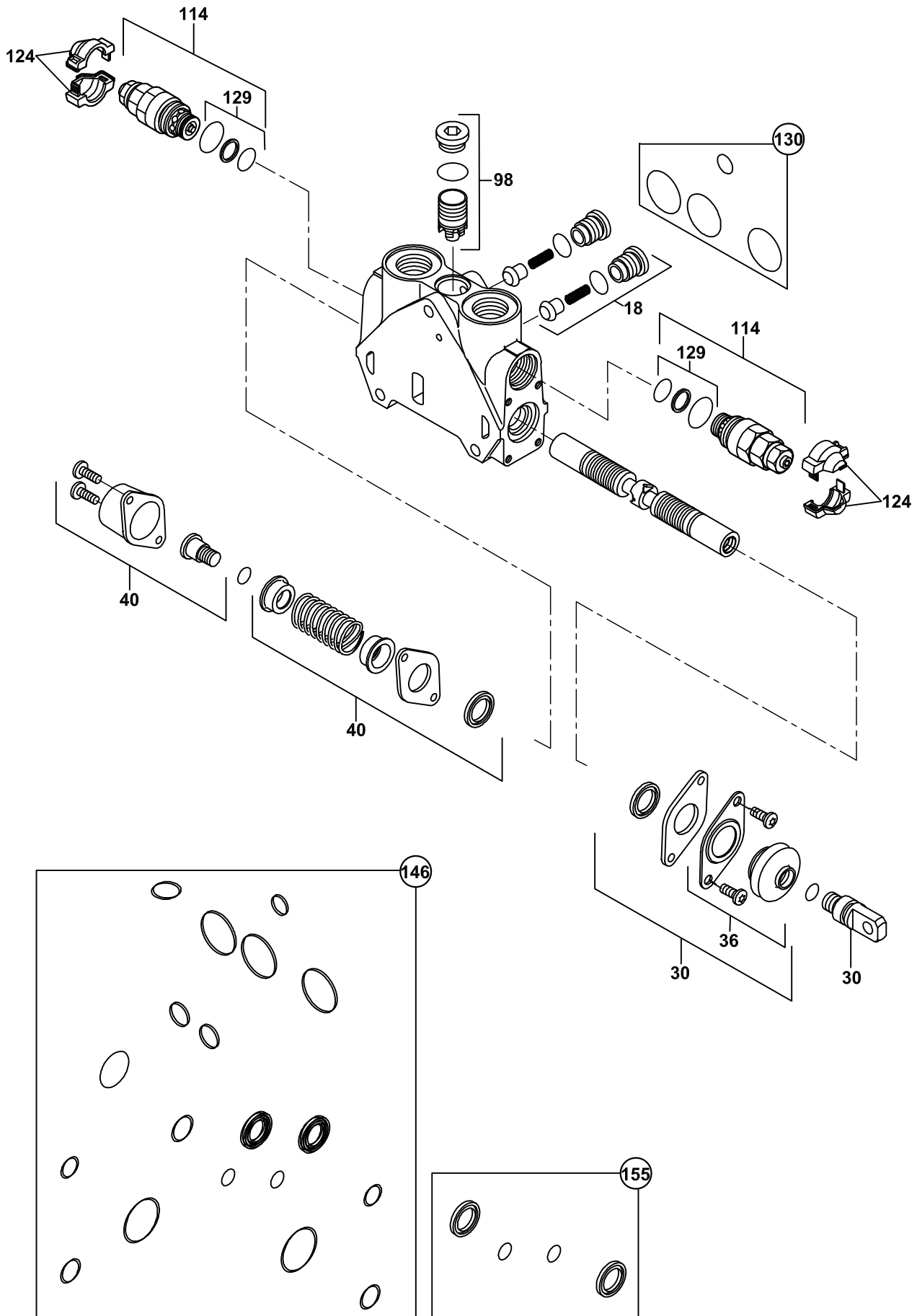
ARKA KUMANDA VALFİ- ARM- BOM- TELESKOPIK KONTROL BLOKLARI, LEVYE
BACKHOE CONTROL VALVE- ARM- BOOM- TELESCOPIC CONTROL BLOCKS, LEVER



**ARKA KUMANDA VALFİ-ARM-BOM-TELESKOPIK KONTROL BLOKLARI, LEVYE
BACKHOE CONTROL VALVE-ARM-BOOM-TELESCOPIC CONTROL BLOCKS, LEVER**

NO NO	PARÇA NO PART NO	TANIM	DESCRIPTION	ADET QTY	S.K. S.C.	SERİ NO SERIAL NO	D.T. ICA	NOT NOTE
	S18/24154, S18/24158, S18/24171				RK			
17	S18/24111	KIT, BASINÇ	PRESSURE COMPENSATOR	1				
18	S18/24112	KIT, ÇEK VALFİ	CHECK VALVE KIT	1				
30	S18/24122	KIT, MEKANİK KUMANDA	MECHANIC OPERATION KIT	1				
36	S18/24109	KÖRÜK+PLAKA	BELLOWS+PLATE KIT	1				
40	S18/24165	KIT, KAPAK	SPOOL RETURN	1				
114	S18/24125	VALF, BASINÇ EMNİYET	PRESSURE RELIEF VALVE	2				
124	S18/24080	KAPAK	HALF COVER	2				
129	S18/24166	TAMİR TAKIMI	SEAL KIT	2				
130	S18/24114	TAMİR TAKIMI	SEAL KIT	1				
140	S18/24132	TAMİR TAKIMI	SEAL KIT	1				
155	S18/24133	TAMİR TAKIMI	SEAL KIT	1				

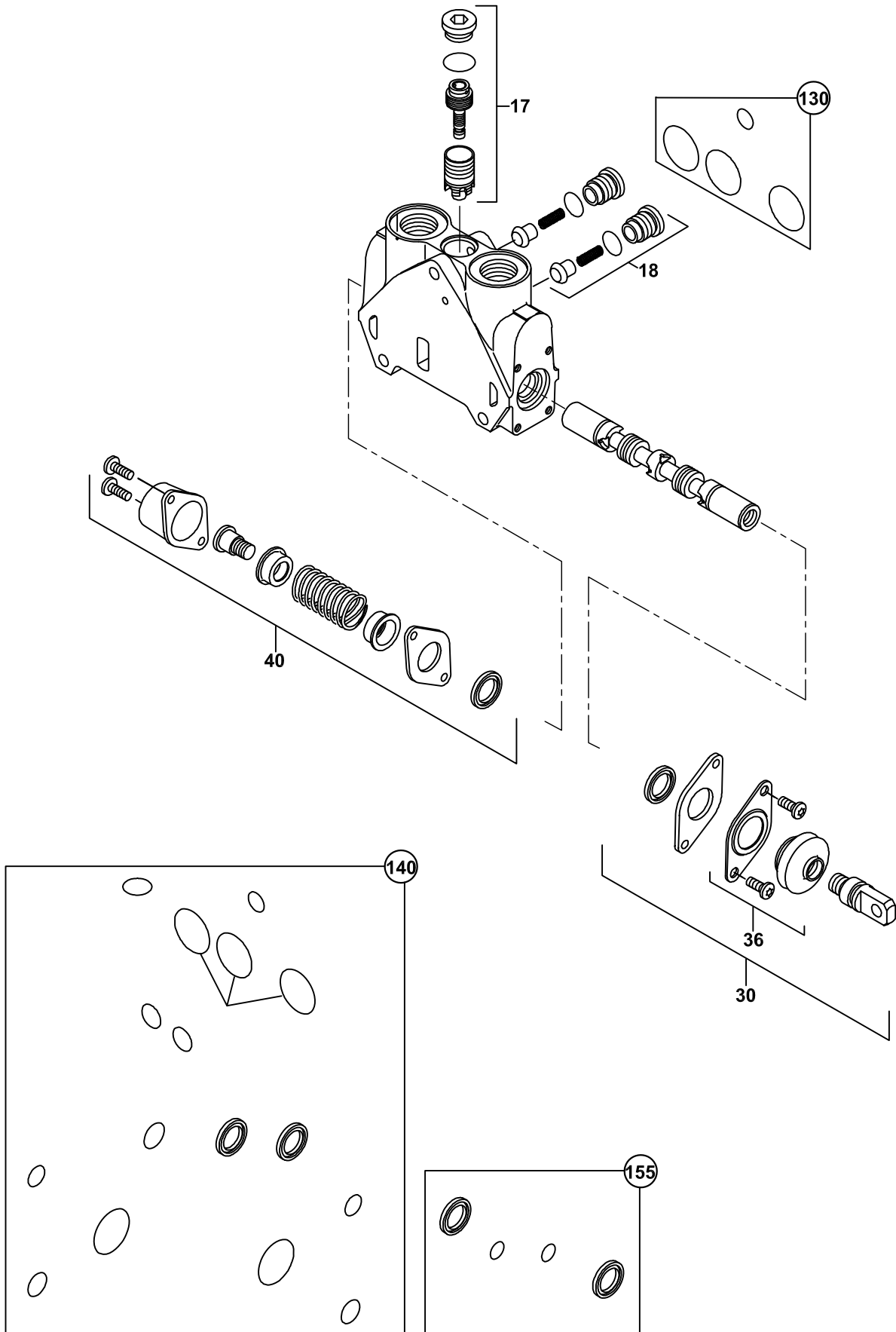
ARKA KUMANDA VALFİ-DÖNÜŞ SİLİNDİRİ KONTROL BLOĞU, LEVYE
BACKHOE CONTROL VALVE-SLEW SWING RAM CONTROL BLOCK, LEVER



ARKA KUMANDA VALFİ-DÖNÜŞ SİLİNDİRİ KONTROL BLOĞU, LEVYE
BACKHOE CONTROL VALVE-SLEW SWING RAM CONTROL BLOCK, LEVER

NO NO	PARÇA NO PART NO	TANIM	DESCRIPTION	ADET QTY	S.K. S.C.	SERİ NO SERIAL NO	D.T. ICA	NOT NOTE
	S18/24155				RK			
18	S18/24112	KIT, ÇEK VALF	CHECK VALVE KIT	1				
30	S18/24122	KIT, MEKANİK KUMANDA	MECHANIC OPERATION KIT	1				
36	S18/24109	KÖRÜK+PLAKA	BELLOWS+PLATE KIT	1				
40	S18/24165	KIT, KAPAK	SPOOL RETURN	1				
98	S18/24131	KIT, BASINÇ	PRESSURE COMPENSATOR	1				
114	S18/24125	VALF,BASINÇ EMNİYET	PRESSURE RELIEF VALVE	2				
124	S18/24080	KAPAK	HALF COVER	2				
129	S18/24166	TAMİR TAKIMI	SEAL KIT	2				
130	S18/24114	TAMİR TAKIMI	SEAL KIT	1				
146	S18/24188	TAMİR TAKIMI	SEAL KIT	1				
155	S18/24133	TAMİR TAKIMI	SEAL KIT	1				

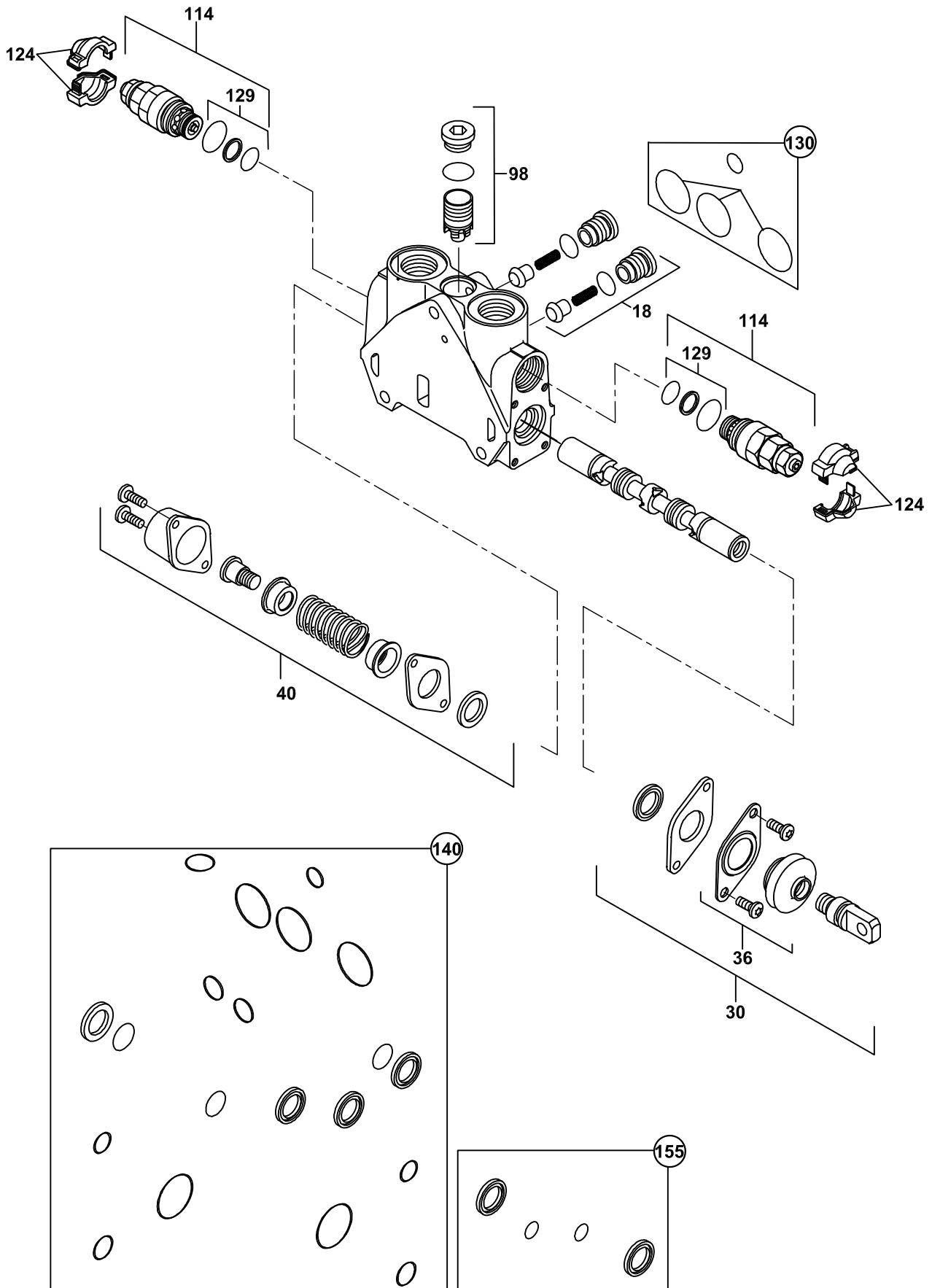
ARKA KUMANDA VALFİ-AYAK SİLİNDİRİ KONTROL BLOĞU, LEVYE
BACKHOE CONTROL VALVE-STABILIZER RAM CONTROL BLOCK, LEVER



ARKA KUMANDA VALFİ-AYAK SİLİNDİRİ KONTROL BLOĞU, LEVYE
BACKHOE CONTROL VALVE-STABILISER RAM CONTROL BLOCK, LEVER

NO NO	PARÇA NO PART NO	TANIM	DESCRIPTION	ADET QTY	S.K. S.C.	SERİ NO SERIAL NO	D.T. ICA	NOT NOTE
	S18/24156				RK			
17	S18/24111	KIT, BASINÇ	PRESSURE COMPENSATOR	1				
18	S18/24112	KIT, ÇEK VALFİ	CHECK VALVE KIT	1				
30	S18/24122	KIT, MEKANİK KUMANDA	MECHANIC OPERATION KIT	1				
36	S18/24109	KÖRÜK+PLAKA	BELLOWS+PLATE KIT	1				
40	S18/24165	KIT, KAPAK	SPOOL RETURN	1				
130	S18/24114	TAMİR TAKIMI	SEAL KIT	1				
140	S18/24132	TAMİR TAKIMI	SEAL KIT	1				
155	S18/24133	TAMİR TAKIMI	SEAL KIT	1				

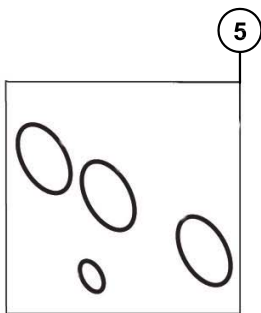
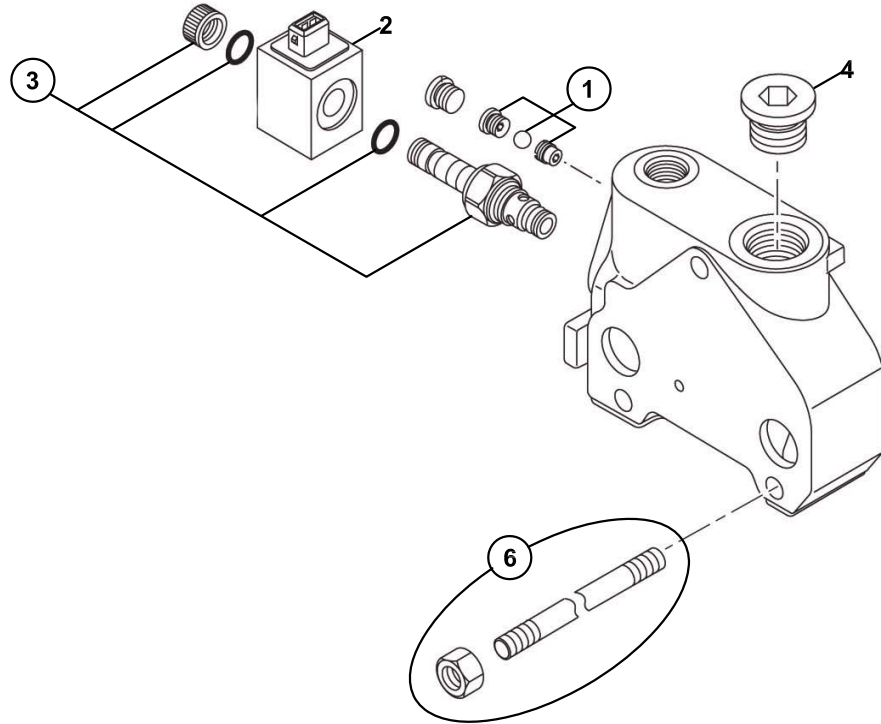
ARKA KUMANDA VALFİ-KIVIRICI SİLİNDİR KONTROL BLOĞU, LEVYE
BACKHOE CONTROL VALVE-BUCKET RAM CONTROL BLOCK, LEVER



**ARKA KUMANDA VALFİ-KIVIRICI SİLİNDİR KONTROL BLOĞU, LEVYE
BACKHOE CONTROL VALVE-BUCKET RAM CONTROL BLOCK, LEVER**

NO NO	PARÇA NO PART NO	TANIM	DESCRIPTION	ADET QTY	S.K. S.C.	SERİ NO SERIAL NO	D.T. ICA	NOT NOTE
	S18/24157				RK			
18	S18/24112	KIT, ÇEK VALF	CHECK VALVE KIT	1				
30	S18/24122	KIT, MEKANİK KUMANDA	MECHANIC OPERATION KIT	1				
36	S18/24109	KÖRÜK+PLAKA	BELLOWS+PLATE KIT	1				
40	S18/24165	KIT, KAPAK	SPOOL RETURN	1				
98	S18/24131	KIT, BASINÇ	PRESSURE COMPENSATOR	1				
114	S18/24125	VALF,BASINÇ EMNİYET	PRESSURE RELIEF VALVE	2				
124	S18/24080	KAPAK	HALF COVER	2				
129	S18/24166	TAMİR TAKIMI	SEAL KIT	2				
130	S18/24114	TAMİR TAKIMI	SEAL KIT	1				
140	S18/24132	TAMİR TAKIMI	SEAL KIT	1				
155	S18/24133	TAMİR TAKIMI	SEAL KIT	1				

ARKA KUMANDA VALFİ-ÇIKIŞ BLOĞU
BACKHOE CONTROL VALVE-OUTLET BLOCK



ARKA KUMANDA VALFİ-ÇIKIŞ BLOĞU
BACKHOE CONTROL VALVE-OUTLET BLOCK

NO NO	PARÇA NO PART NO	TANIM	DESCRIPTION	ADET QTY	S.K. S.C.	SERİ NO SERIAL NO	D.T. ICA	NOT NOTE
	S18/24124				RK			
1	S18/24186	KIT, KISICI	SHUTTLE THROTTLE KIT	1				
2	S18/24184	SOLENOID	SOLENOIDE	1				
3	S18/24183	KIT, 2 YOLLU VALF	2 WAYS VALVE KIT	1				
4	S18/24060	TAPA	OUTLET PLUG	1				
5	S18/24114	TAMIR TAKIMI	SEAL KIT	1				
6	S18/24181	KIT, DIŞ BAGLANTI	TIE ROD	3				

E

**HİDROLİK
HYDRAULIC**

E1

**HİDROLİK SİSTEM
HYDRAULIC SYSTEM**

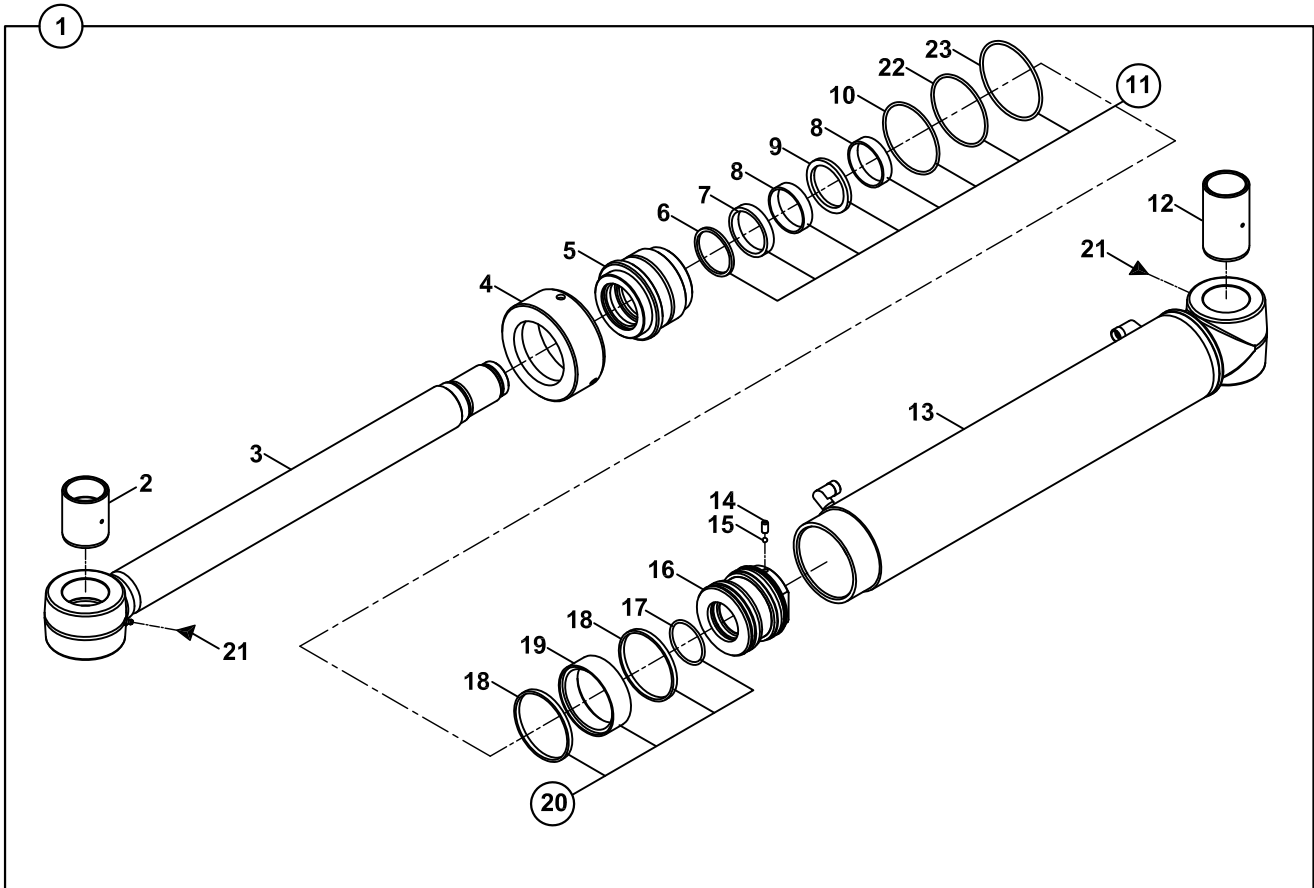
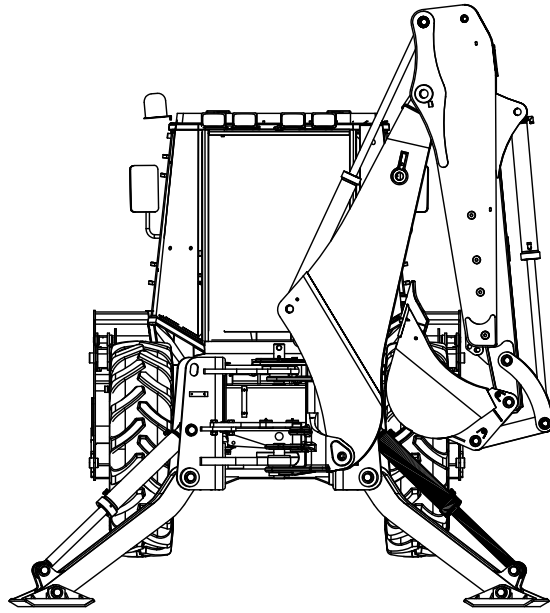
E2

**VALF VE NİPEL BAĞLANTILARI
VALVE & ADAPTER MOUNTINGS**

E3

**SİLİNDİRLER
RAMS**

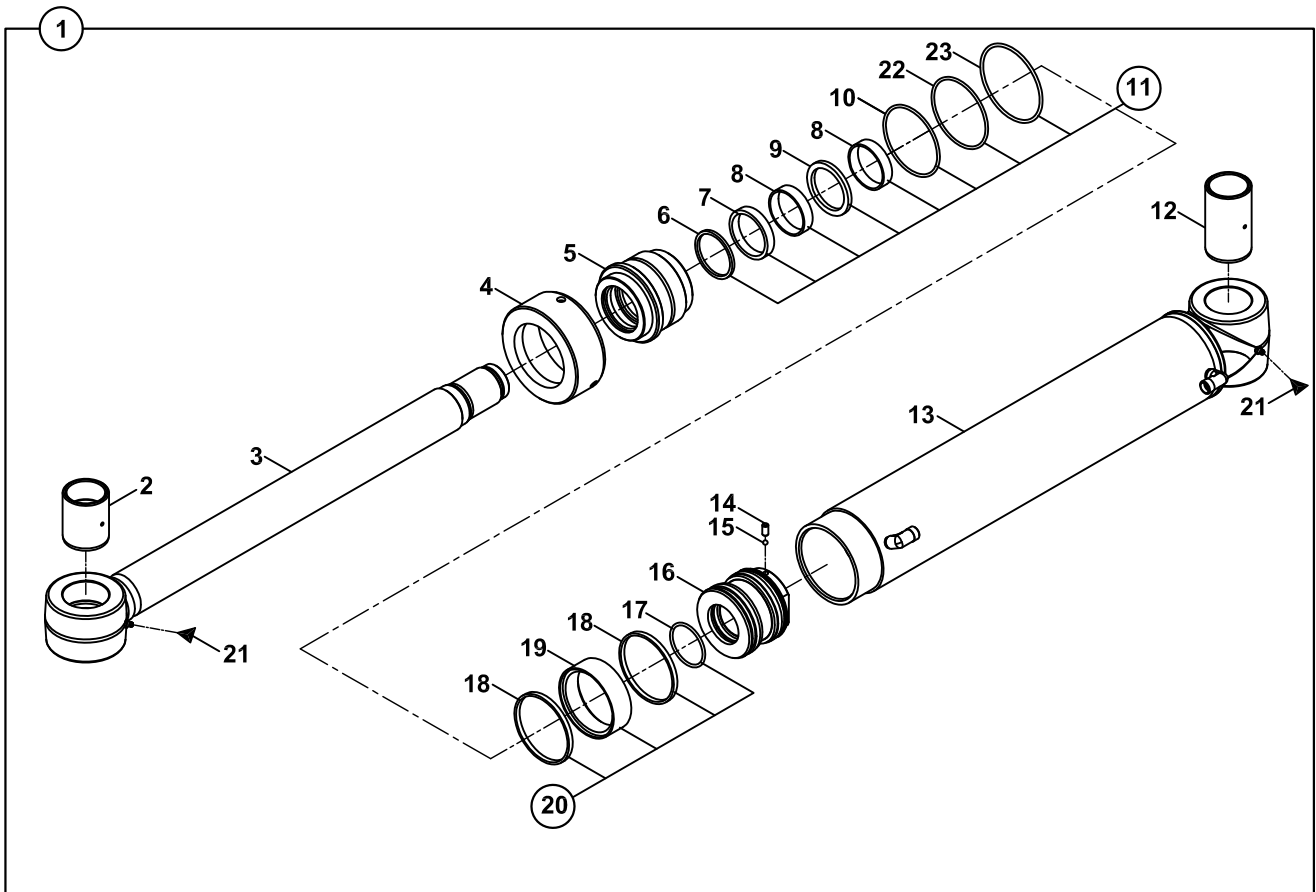
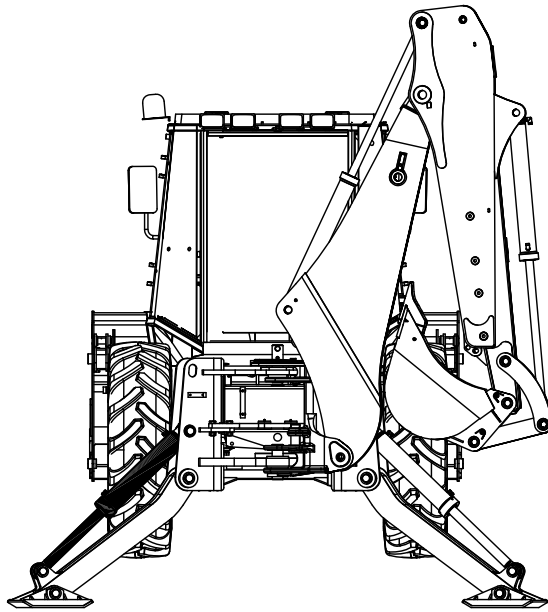
SİLİNDİR, AYAK SAĞ
RAM, STABILİSER, RIGHT



**SİLİNDİR, AYAK, SAĞ
RAM,STABILISER, RIGHT**

NO NO	PARÇA NO PART NO	TANIM	DESCRIPTION	ADET QTY	S.K. S.C.	SERİ NO SERIAL NO	D.T. ICA	NOT NOTE
	* 017/12001							
1	155/20311	SİLİNDİR, AYAK, SAĞ	RAM, STABILISER, RIGHT	1				
2	802/01356	İÇ BURÇ	BUSHING	1				
3	208/42620	SİLİNDİR MİLİ	ROD	1				
4	203/14100	KAPAK	CAP	1				
5	202/11105	BOGAZ	CAP, END	1				
6	N10/560/7006	BOGAZ TOZ KEÇESİ	SCRAPER	1	K1			
7	N10/4607015	BOGAZ KEÇESİ	U-CAP	1	K1			
8	N10/0606515	YATAKLAMA BANDI	GUIDE RING, END CAP	2	K1			
9	N10/4607506	BOGAZ TAMPON KEÇESİ	SCRAPER	1	K1			
10	N10/2009435	BOGAZ O-RİNGİ	O-RING, END CAP	1	K1			
11	S48/91240	BOGAZ TAMİR TAKIMI	SEAL KIT, END CAP	1	(K1)			
12	802/01360	İÇ BURÇ	BUSHING	1				
13	209/20181	SİLİNDİR BORUSU	CYLINDER	1				
14	N04/3120710	VİDALI PİM	SETSCREW	1				
15	N09/9001060	ÇELİK BİLYA	STEEL BALL	1				
16	201/20755	PİSTON	PISTON	1				
17	N10/2005634	PİSTON O-RİNGİ	O-RING, PISTON	1	K2			
18	N10/1949965	YATAKLAMA BANDI	GUIDE RING, PISTON	2	K2			
19	N10/3861000	PİSTON KEÇESİ	SEAL, PISTON	1	K2			
20	S48/81007	PİSTON TAMİR TAKIMI	SEAL KIT, PISTON	1	(K2)			
21	N08/1210020	GRESÖRLÜK (5/16")	GREASE NIPPLE (5/16")	2				
22	N10/2011003	O-RİNG	O-RING	1	K1			
23	N10/2009020	O-RİNG	O-RING	1	K1			

SİLİNDİR, AYAK SOL
RAM, STABILİSER, LEFT



**SİLİNDİR, AYAK, SAĞ
RAM,STABILISER, RIGHT**

NO NO	PARÇA NO PART NO	TANIM	DESCRIPTION	ADET QTY	S.K. S.C.	SERİ NO SERIAL NO	D.T. ICA	NOT NOTE
	* 017/12001							
1	155/20301	SİLİNDİR, AYAK, SAĞ	RAM, STABILISER, RIGHT	1				
2	802/01356	İÇ BURÇ	BUSHING	1				
3	208/42620	SİLİNDİR MİLİ	ROD	1				
4	203/14100	KAPAK	CAP	1				
5	202/11105	BOGAZ	CAP, END	1				
6	N10/5607006	BOGAZ TOZ KEÇESİ	SCRAPER	1	K1			
7	N10/4607015	BOGAZ KEÇESİ	U-CAP	1	K1			
8	N10/0606515	YATAKLAMA BANDI	GUIDE RING, END CAP	2	K1			
9	N10/4607506	BOGAZ TAMPON KEÇESİ	SCRAPER	1	K1			
10	N10/2009435	BOGAZ O-RİNGİ	O-RING, END CAP	1	K1			
11	S48/91240	BOGAZ TAMİR TAKIMI	SEAL KIT, END CAP	1	(K1)			
12	802/01360	İÇ BURÇ	BUSHING	1				
13	209/20191	SİLİNDİR BORUSU	CYLINDER	1				
14	N04/3120710	VİDALI PİM	SETSCREW	1				
15	N09/9001060	ÇELİK BİLYA	STEEL BALL	1				
16	201/20755	PİSTON	PISTON	1				
17	N10/2005634	PİSTON O-RİNGİ	O-RING, PISTON	1	K2			
18	N10/1949965	YATAKLAMA BANDI	GUIDE RING, PISTON	2	K2			
19	N10/3861000	PİSTON KEÇESİ	SEAL, PISTON	1	K2			
20	S48/81007	PİSTON TAMİR TAKIMI	SEAL KIT, PISTON	1	(K2)			
21	N08/1210020	GRESÖRLÜK (5/16")	GREASE NIPPLE (5/16")	2				
22	N10/2011003	O-RİNG	O-RING	1	K1			
23	N10/2009020	O-RİNG	O-RING	1	K1			

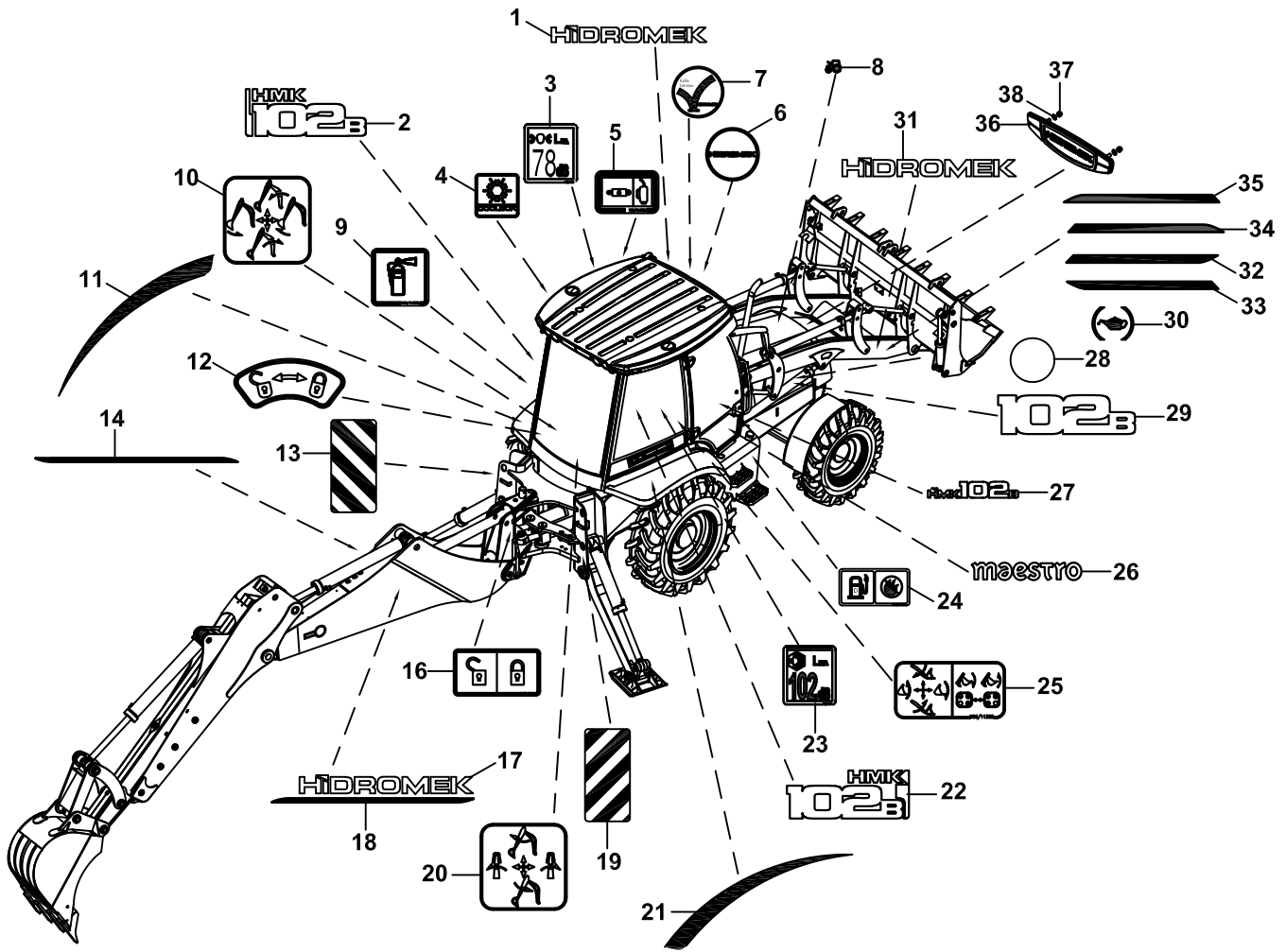
K

**ETİKET, LEVHALAR VE AVADANLIK
DECAL, PLATES & TOOL**

K1

**ETİKET VE LEVHALAR VE AVADANLIK
DECAL, PLATES & TOOL**

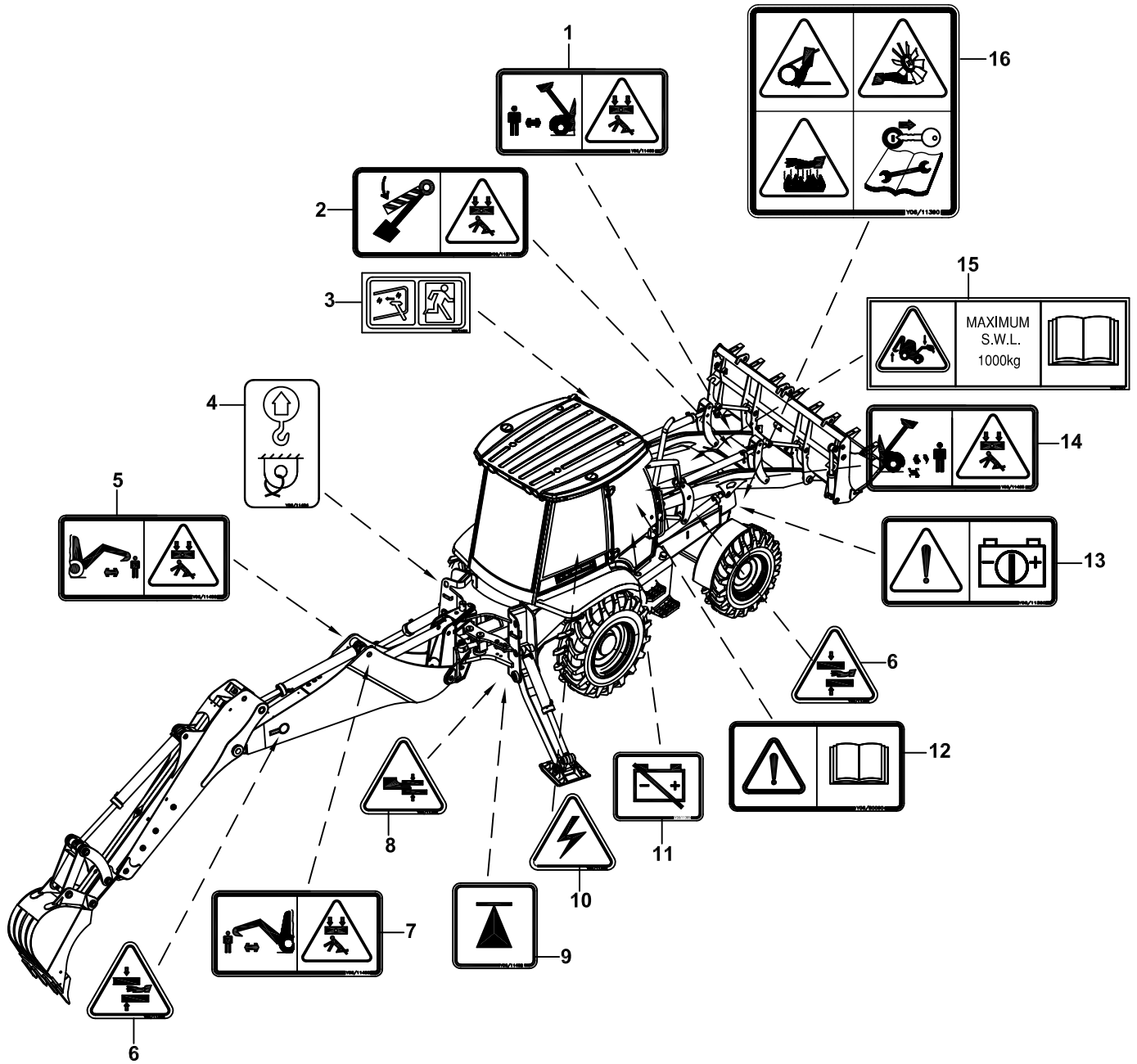
ETİKET VE LEVHALAR
DECAL AND PLATES



ETİKET VE LEVHALAR
DECAL AND PLATES

NO NO	PARÇA NO PART NO	TANIM	DESCRIPTION	ADET QTY	S.K. S.C.	SERİ NO SERIAL NO	D.T. ICA	NOT NOTE
1	Y06/11313	ETİKET, "HİDROMEK"	DECAL, "HİDROMEK"	1				
2	Y06/11675	ETİKET, HMK102B	DECAL, HMK102B	1				
3	Y06/11541	ETİKET, GÜRÜLTÜ, KABİN İÇİ	DECAL, NOISE, CAB INTERIOR	1				
4	Y06/20495	ETİKET, SOĞUTMALI TORPİDO	DECAL, COOLING	1				
5	Y06/11440	ETİKET, HİDROLİK YAĞ DEPOSU	DECAL, HYDRAULIC OIL TANK	1				
6	Y06/20110	ETİKET, DİREKSİYON GÖBEĞİ	DECAL, STEERING WHEEL	1				
7	Y06/11365	ETİKET, OKEY	DECAL, OKEY	1				
8	Y06/11395	ETİKET, KAPUT AÇMA	DECAL, BONNET	1				
9	Y06/11355	ETİKET, YANGIN SÖNDÜRÜCÜ	DECAL, FIRE EXTINGUISHER	1				
10	Y06/11228	ETİKET, JOYSTICK FONKSİYON, KAZICI (SAĞ)	DECAL, JOYSTICK FUNCTION (RIGHT)	1				
11	Y06/11866	DEKORATİF STİCKER, SOL ÇAMURLUK	DECAL, FENDER LEFT	1				
12	Y06/11425	ETİKET, ARKA KUMANDA LEVYE KİLİDİ	DECAL, BACKHOE CONTROL LEVER LOCKING	1				
13	Y06/90051	REFLEKTÖR, SOL	REFLECTOR, LEFT	1				
14	Y06/11687	BOM ETİKETİ, SOL		1				
15	Y06/11227	ETİKET, KIZAK AYAK FONKSİYONU	DECAL, STABILISER LEG FUNCTION	1				
16	Y06/11420	ETİKET, BOM KİLİDİ	DECAL, BOOM LOCKING	1				
17	Y06/11322	ETİKET, "HİDROMEK"	DECAL, "HİDROMEK"	2				
18	Y06/11686	BOM ETİKETİ, SOL		1				
19	Y06/90052	REFLEKTÖR, SAĞ	REFLECTOR, RIGHT	1				
20	Y06/11229	ETİKET, JOYSTICK FONKSİYON, KAZICI (SOL)	DECAL, JOYSTICK FUNCTION (LEFT)	1				
21	Y06/11865	DEKORATİF STİCKER, SAĞ ÇAMURLUK	DECAL, FENDER RIGHT	1				
22	Y06/11676	ETİKET, HMK102B	DECAL, HMK102B	1				
23	Y06/11551	ETİKET, GÜRÜLTÜ, KABİN DIŞI	DECAL, NOISE, CAB EXTERIOR	1				
24	Y06/11430	ETİKET, YAKIT DEPOSU	DECAL, FUEL TANK	1				
25	Y06/11305	ETİKET, ÖN KUMANDA LEVYE FONK.	DECAL, LOADER CONTROL LEVERS	1				
26	Y06/11737	ETİKET, MAESTRO	DECAL, MAESTRO	2				
27	Y06/11673	ETİKET, HMK102B	DECAL, HMK102B	2				
28	Y06/11334	ETİKET, HAVA FİLTRESİ	DECAL, AIR FILTER	1				
29	Y06/11685	KAPUT ETİKETİ, 102B	DECAL, HMK102B	2				
30	Y06/11335	ETİKET, YAĞLAMA	DECAL, LUBRICATION	1				
31	Y06/11325	ETİKET, "HİDROMEK"	DECAL, "HİDROMEK"	2				
32	Y06/11697	ETİKET, ÖN KOL , ARKA SOL	STICKER, LOADER REAR, LEFT	1				
33	Y06/11698	ETİKET, ÖN KOL , ARKA SAĞ	STICKER, LOADER REAR, RIGHT	1				
34	Y06/11696	ETİKET, ÖN KOL , ÖN SAĞ	STICKER, LOADER FRONT, RIGHT	1				
35	Y06/11695	ETİKET, ÖN KOL , ÖN SOL	STICKER, LOADER FRONT, LEFT	1				
36	Y06/20271	ETİKET, HMK , ÖN PANJUR	DECAL, HMK, GRILLE	1				
37	N02/5910026	SOMUN M5	NUT M5	2				
38	N03/0020006	PUL M6	WASHER M6	2				

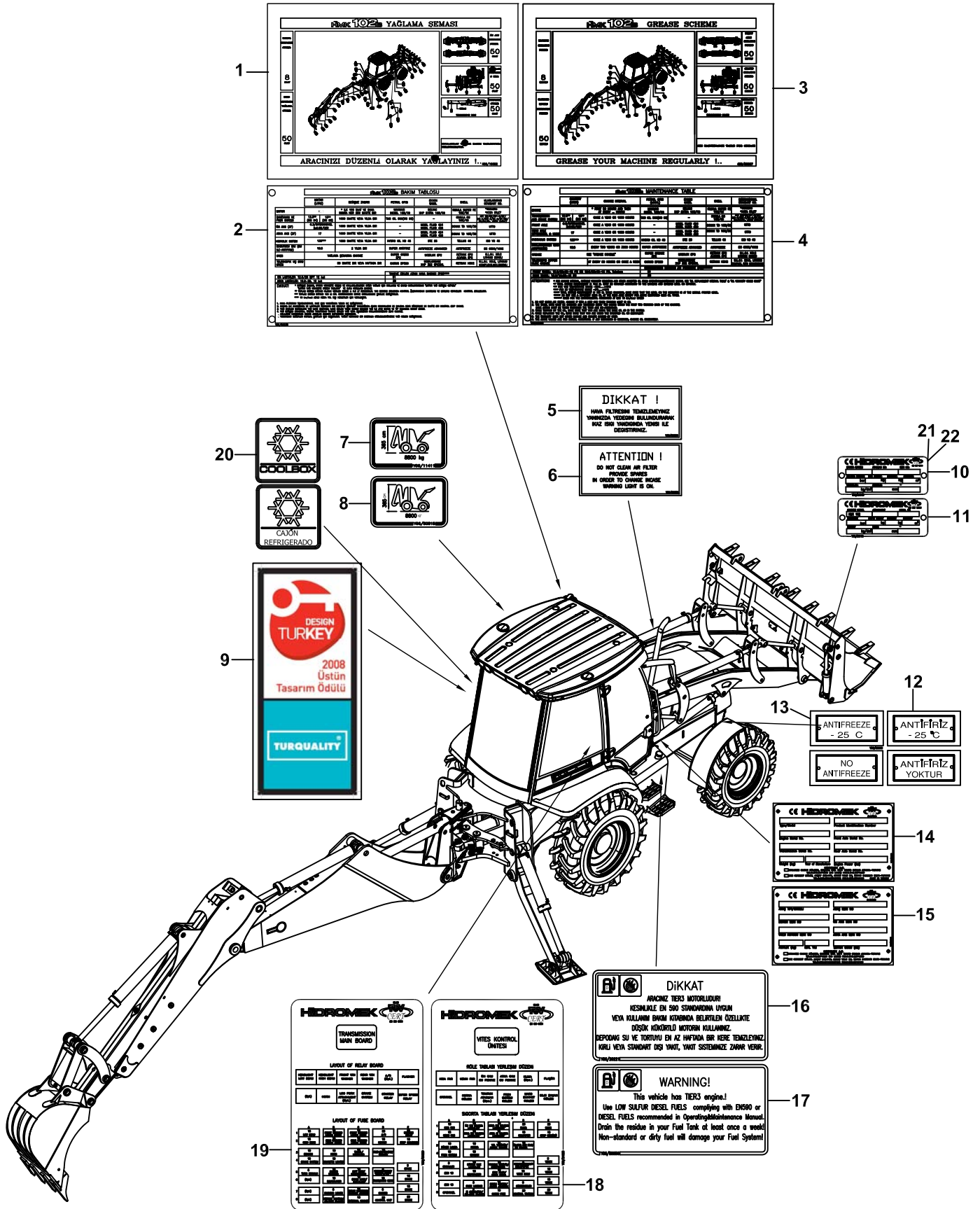
ETİKETLER, UYARI
DECALS, WARNING



**ETİKETLER, UYARI
DECALS, WARNING**

NO NO	PARÇA NO PART NO	TANIM	DESCRIPTION	ADET QTY	S.K. S.C.	SERİ NO SERIAL NO	D.T. ICA	NOT NOTE
1	Y06/11460	ETİKET, YÜKLEYİCİ KEPÇE İKAZ, SOL	DECAL, LOADER WARNING, LEFT	1				
2	Y06/11370	ETİKET, EMNİYET SACI İKAZ	DECAL, SAFETY STRUT	1				
3	Y06/11486	ETİKET, ACİL ÇIKIŞ	DECAL, EMERGENCY EXIT	2				
4	Y06/11484	ETİKET, KALDIRMA HALKASI	DECAL, LIFTING HOOK	4				
5	Y06/11455	ETİKET, KAZICI İKAZ, SOL	DECAL, BACKHOE WARNING, LEFT	1				
6	Y06/11350	ETİKET, MEKANİZMA İKAZ	DECAL, MECHANISM WARNING	2				
7	Y06/11450	ETİKET, KAZICI İKAZ, SAG	DECAL, BACKHOE WARNING, RIGHT	1				
8	Y06/11352	ETİKET, MEKANİZMA İKAZ	DECAL, MECHANISM WARNING	2				
9	Y06/11482	ETİKET, KRİKO YERİ	DECAL, JACKS SUPPORT	4				
10	Y06/11340	ETİKET, ELEKTRİK İKAZ	DECAL, ELECTRIC WARNING	1				
11	Y06/11385	ETİKET, AKÜ DEVRE KESİCİ	DECAL, ACCUMULATOR POWER SWITCH	1				
12	Y06/50090	ETİKET, KULLANIM BAKIM KİTABI, ING		1				
13	Y06/11380	ETİKET, AKÜ İKAZ	DECAL, BATTERY	1				
14	Y06/11465	ETİKET, YÜKLEYİCİ KEPÇE İKAZ, SAG	DECAL, LOADER WARNING, RIGHT	1				
15	Y06/11471	ETİKET, EMNİYETLİ KALDIRILAN YÜK, TR	-	1				
16	Y06/11390	ETİKET, MOTOR İKAZ	DECAL, ENGINE WARNING	1				

ETİKET VE LEVHALAR DECALS AND PLATES



ETİKET VE LEVHALAR
DECAL AND PLATES

NO NO	PARÇA NO PART NO	TANIM	DESCRIPTION	ADET QTY	S.K. S.C.	SERİ NO SERIAL NO	D.T. ICA	NOT NOTE
1	400/10082	ETİKET, YAĞLAMA ŞEMASI, 102B, TR	DECAL, GREASING TABLE, 102B	1				
2	Y06/00235	ETİKET, BAKIM TABLOSU, 102B	DECAL, GREASING TABLE, 102B	1				
3	400/50067	ETİKET, YAĞLAMA ŞEMASI, 102B, İNG.	DECAL, GREASING TABLE, 102B	1				
3A	400/50069	ETİKET, YAĞLAMA ŞEMASI, 102B, ISP.	DECAL, GREASING TABLE, 102B, SPANISH	1				
4	Y06/50051	ETİKET BAKIM TABLOSU, 102B, İNG	DECAL, MAINTENANCE TABLE, 102B, ENGLISH	1				
4A	Y06/50528	ETİKET BAKIM TABLOSU, 102B, ISP.	DECAL, MAINTENANCE TABLE, 102B, SPANISH	1				
5	Y06/20200	ETİKET, HAVA FİLTRESİ UYARI, TR	DECAL, WARNING, AIR FILTER	1				
6	Y06/50050	ETİKET, HAVA FİLTRESİ UYARI, İNG.	DECAL, WARNING, AIR FILTER	1				
6A	Y06/50540	ETİKET, HAVA FİLTRESİ UYARI, ISP.	DECAL, WARNING, AIR FILTER, SPANISH	1				
7	Y06/11411	ETİKET, MAKİNA BOYUTU	DECAL, DIMENSION	1				
8	Y06/50515	ETİKET, MAKİNA BOYUTU, RUSCA	DECAL, DIMENSION	1				
9	Y06/11560	ETİKET, DESIGN TURKEY	DECAL, DESIGN TURKEY	1				
10	Y06/21040	ETİKET, ATAŞMAN TİPİ	DECAL, ATTACHMENT TYPE	1				
11	Y06/50110	ETİKET, ATAŞMAN TİPİ, İNG.	DECAL, ATTACHMENT TYPE	1				
11A	Y06/50113	ETİKET, ATAŞMAN TİPİ, ISP.	DECAL, ATTACHMENT TYPE, SPANISH	1				
12	Y06/20500	ETİKET, ANTİFİRİZ	DECAL, ANTIFREEZE	1				
13	Y06/50060	ETİKET, ANTİFİRİZ, İNG	DECAL, ANTIFREEZE	1				
13A	Y06/50560	ETİKET, ANTİFİRİZ, ISP.	DECAL, ANTIFREEZE, SPANISH	1				
14	Y06/21014	ETİKET, SASE, CE, YURTIÇİ	IDENTIFICATION PLATE, CE	1				
15	Y06/50163	ETİKET, SASE, CE, YURTDIŞI, İNG	IDENTIFICATION PLATE, CE,	1				
15A	Y06/50596	ETİKET, SASE, CE, YURTDIŞI, ISP.	IDENTIFICATION PLATE, CE, SPANISH	1				
16	Y06/20221	ETİKET, YAKIT UYARI	DECAL, WARNING, FUEL	1				
17	Y06/50056	ETİKET, YAKIT UYARI, İNG.	DECAL, WARNING, FUEL	1				
17A	Y06/50551	ETİKET, YAKIT UYARI, ISP.	DECAL, WARNING, FUEL, SPANISH	1				
18	Y06/21823	ETİKET, SİGORTA-RÖLE TABLASI	DECAL, FUSE-RELAY BOARD	1				
19	Y06/50029	ETİKET, SİGORTA-RÖLE TABLASI, İNG.	DECAL, FUSE-RELAY BOARD, ENGLISH	1				
19A	Y06/50576	ETİKET, SİGORTA-RÖLE TABLASI, ISP.	DECAL, FUSE-RELAY BOARD, SPANISH	1				
20	Y06/20495	ETİKET, SOGUTMALI TORPİDO	DECAL, COOLBOX	1				
20A	Y06/50545	ETİKET, SOGUTMALI TORPİDO	DECAL, COOLBOX, SPANISH	1				
21	N13/0010090	PERÇİN	RIVET	2				
22	N13/0020295	PERÇİN	RIVET	4				

ETİKET VE LEVHALAR, KIRICI
DECAL AND PLATES, BREAKER

CE HIDROMEK	
HIDROMEK HYDRAULIC BREAKER	
TYPE:	HKR 360
SERIAL NUMBER:	
TOTAL BREAKER WEIGHT:	434 KG
OPERATING FLOW RATE:	40-65 L/Min
MAX. OPERATING PRESSURE:	100-145 BAR
MAX. RETURN PRESSURE:	15 BAR
PRESSURE RELIEF VALVE (MIN/MAX):	120-170 BAR
HPR PRESSURE:	3.5 - 4.5 BAR
HIGH PRESSURE ACCUMULATOR:	60 BAR
LOW PRESSURE ACCUMULATOR:	60 BAR
MACHINE WEIGHT:	TON

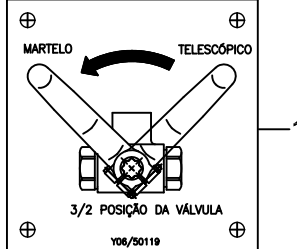
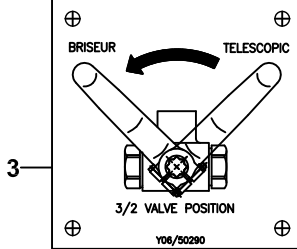
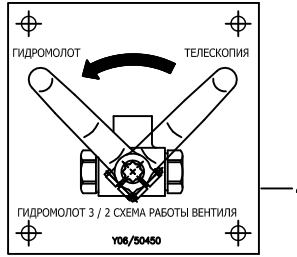
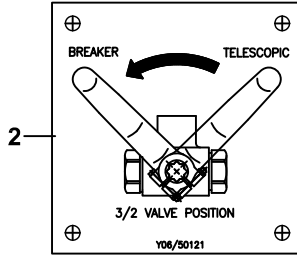
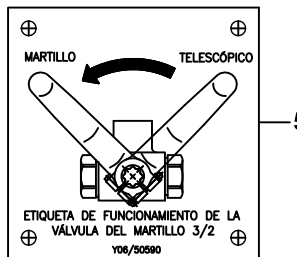
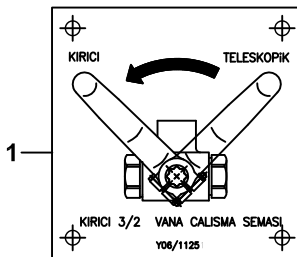
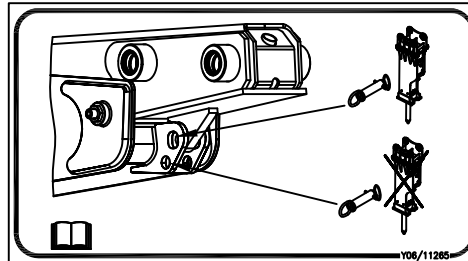
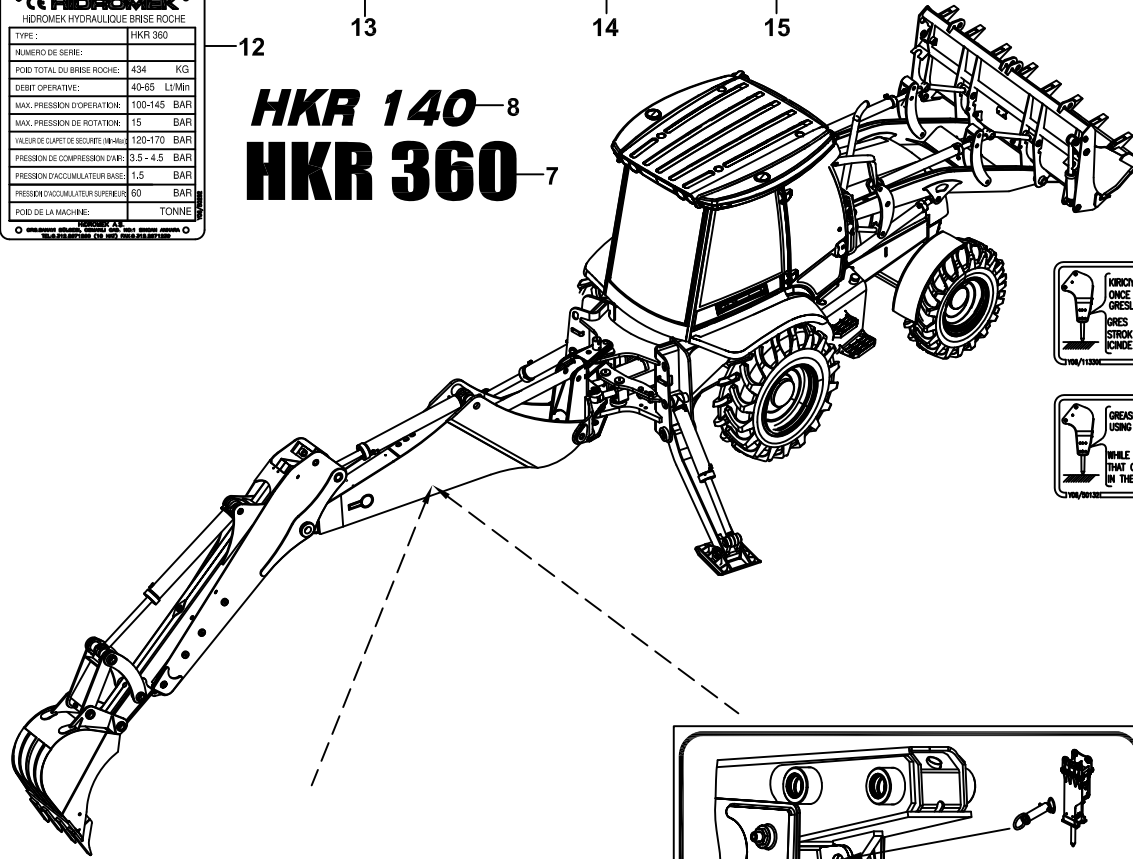
CE HIDROMEK	
HIDROMEK HİDROLİK KIRICI	
TİP:	HKR 360
SERİ NO:	
KIRICI TOPLAM AĞIRLIĞI:	434 KG
ÇALIŞMA DEBİSİ:	40-65 L/DAK
MAX. ÇALIŞMA BASINCI:	100-145 BAR
MAX. DÖNÜŞ BASINCI:	15 BAR
SİNYET VALF DEBİSİ (MIN/MAX):	120-170 BAR
HAVA DOLDURMA BASINCI:	3.5 - 4.5 BAR
ALT AKÜMÜLATÖR BASINCI:	1.5 BAR
ÜST AKÜMÜLATÖR BASINCI:	60 BAR
MAKİNA AĞIRLIĞI:	TON

CE HIDROMEK	
HIDROMEK HYDRAULIC BREAKER	
TYPE:	HKR 300
SERIAL NUMBER:	
TOTAL BREAKER WEIGHT:	KG
OPERATING FLOW RATE:	40-70 L/Min
MAX. OPERATING PRESSURE:	100-155 BAR
MAX. RETURN PRESSURE:	15 BAR
PRESSURE RELIEF VALVE (MIN/MAX):	120-170 BAR
HPR PRESSURE:	3.5 - 4.5 BAR
HIGH PRESSURE ACCUMULATOR:	60 BAR
MACHINE WEIGHT:	TON

CE HIDROMEK	
HIDROMEK HİDROLİK KIRICI	
TİP:	HKR 300
SERİ NO:	
KIRICI TOPLAM AĞIRLIĞI:	KG
ÇALIŞMA DEBİSİ:	40-70 L/DAK
MAX. ÇALIŞMA BASINCI:	100-155 BAR
MAX. DÖNÜŞ BASINCI:	15 BAR
SİNYET VALF DEBİSİ (MIN/MAX):	120-170 BAR
HAVA DOLDURMA BASINCI:	3.5 - 4.5 BAR
AKÜMÜLATÖR BASINCI:	60 BAR
MAKİNA AĞIRLIĞI:	TON

CE HIDROMEK	
HIDROMEK HYDRAULIQUE BRISÉ ROCHE	
TYPE:	HKR 360
NUMÉRO DE SÉRIE:	
POIDS TOTAL DU BRISÉ ROCHE:	434 KG
DEBIT OPÉRATIF:	40-65 L/Min
MAX. PRESSION D'OPÉRATION:	100-145 BAR
MAX. PRESSION DE ROTATION:	15 BAR
VALEUR DE CLAPET DE SÉCURITÉ (MIN/MAX):	120-170 BAR
PRESSION DE COMPRESSION (BAR):	3.5 - 4.5 BAR
PRESSION D'ACCUMULATEUR BAS:	1.5 BAR
PRESSION D'ACCUMULATEUR SUPÉRIEUR:	60 BAR
POIDS DE LA MACHINE:	TONNE

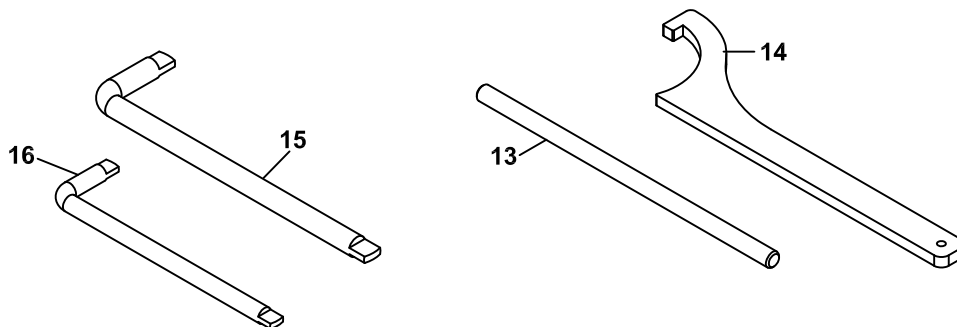
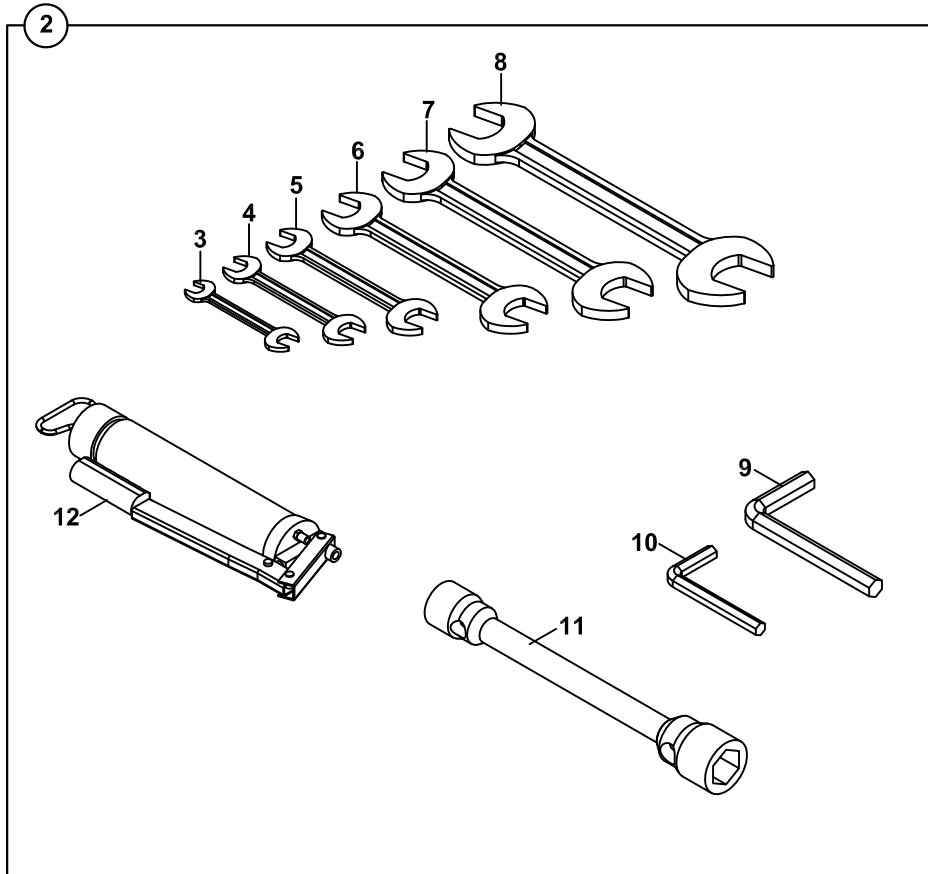
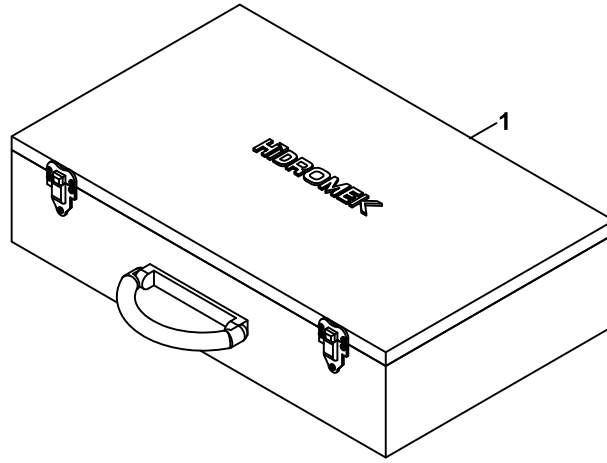
HKR 140 8
HKR 360 7



**ETİKET VE LEVHALAR, KIRICI
DECAL AND PLATES, BREAKER**

NO NO	PARÇA NO PART NO	TANIM	DESCRIPTION	ADET QTY	S.K. S.C.	SERİ NO SERIAL NO	D.T. ICA	NOT NOTE
1	Y06/11251	ETİKET, KIRICI VANASI FONKSİYONU	-	1				
2	Y06/50121	ETİKET, KIRICI VANASI FONKSİYONU, İNG	DECAL, BREAKER VALVE FUNCTION	1				
3	Y06/50290	ETİKET, KIRICI VANASI FONKSİYONU, FR	DECAL, BREAKER VALVE FUNCTION, FRANCH	1				
4	Y06/50450	ETİKET, KIRICI VANASI FONKSİYONU, RUS	DECAL, BREAKER VALVE FUNCTION, RUSS	1				
5	Y06/50590	ETİKET, KIRICI VANASI FONKSİYONU, SP	DECAL, BREAKER VALVE FUNCTION, SP	1				
6	Y06/11265	ETİKET, TB -	DECAL, TB-	1				
7	Y06/11263	ETİKET, LİFTON KIRICI	-	1				
8	Y06/11262	ETİKET, MONTABERT KIRICI	-	1				
9	Y06/50132	GRES YAĞI PERİYODU,	DECAL, GREASE, BREAKER	1				
10	Y06/11330	ETİKET, YAĞLAMA İKAZ	-	1				
11	Y06/50171	ETİKET, KIRICI HKR 360,	DECAL, BREAKER HKR 360	1				
12	Y06/50292	ETİKET, KIRICI HKR 360, FR.	DECAL, BREAKER HKR 360	1				
13	Y06/21557	ETİKET, KIRICI HKR 360	-	1				
14	Y06/21558	ETİKET, KIRICI HKR 300	-	1				
15	Y06/50172	ETİKET, KIRICI HKR 300,	DECAL, BREAKER HKR 300	1				
16	Y06/50119	ETİKET, KIRICI VANASI FONKSİYONU, PORTEKİZ	DECAL, BREAKER VALVE FUNCTION, PT.	1				

AVADANLIK TAKIMI
TOOL KIT



AVADANLIK TAKIMI
TOOL KIT

NO NO	PARÇA NO PART NO	TANIM	DESCRIPTION	ADET QTY	S.K. S.C.	SERİ NO SERIAL NO	D.T. ICA	NOT NOTE
		* Y12/00330- Y12/00520						
1	Y08/16106	ALET ÇANTASI	TOOLBOX	1				
2	Y12/00306	AVADANLIK TAKIMI	TOOLKIT	1				
3	Y08/01212	ANAHTAR AÇIKAĞIZ 12-13	SPANNER 12-13	1				
4	Y08/01216	ANAHTAR AÇIKAĞIZ 16-17	SPANNER 16-17	1				
5	Y08/01218	ANAHTAR AÇIKAĞIZ 18-19	SPANNER 18-19	1				
6	Y08/01224	ANAHTAR AÇIKAĞIZ 24-27	SPANNER 24-27	1				
7	Y08/01230	ANAHTAR AÇIKAĞIZ 30-32	SPANNER 30-32	1				
8	Y08/01236	ANAHTAR AÇIKAĞIZ 36-41	SPANNER 36-41	1				
9	Y08/01027	ANAHTAR ALLEN 14 mm.	WRENCH, L14 mm	1				
10	Y08/01019	ANAHTAR ALLEN 10 mm.	WRENCH, L10 mm	1				
11	Y08/01829	BİJON ANAHTARI, HMK 29-33, KOLSUZ	WRENCH- WHEEL	1				
12	Y08/99122	GRES POMPASI,HORTUM UÇLU, 500 cl.	GREASE, GUN	1				
13	Y08/01852	BİJON SIKMA ANAHTARI KOLU	WRENCH- WHEEL	1				
14	Y08/01002	ANAHTAR, SİLİNDİR SÖKME	TOOL CYLINDER	1			OP	
15	Y12/03480	L KOL ANAHTAR	SPANNER, L LEVER	1				
16	Y12/03482	L KOL ANAHTAR	SPANNER, L LEVER	1				

PARA NUMARASINA GÖRE İİNDEKİLER
PART NO INDEX

PARÇA NO PART NO	SAYFA NO PAGE NO	NO NO
060/10629	A1-1-1	1
060/10624	A1-1-1	2
801/02016	A1-1-1	3
N01/0380493	A1-1-1	4
N02/5910062	A1-1-1	5
801/04096	A1-1-1	6
N08/1210020	A1-1-1	7
N07/3016003	A1-1-1	8
N07/3016002	A1-1-1	9
N01/0380398	A1-1-1	10
814/00362	A1-1-1	11
452/50813	A1-1-1	12
663/112N097	A1-1-1	13
663/1126097	A1-1-1	14
019/92200	A1-1-1	15
N03/0111251	A1-1-1	16
664/222B092	A1-1-1	17
664/222B092	A1-1-1	18
810/10605	A1-1-1	20
N01/5610145	A1-1-1	21
N02/8660481	A1-1-1	22
060/10639	A1-1-1	23
060/20642	A1-1-1	24
801/04098	A1-1-1	25
N01/0380494	A1-1-1	26
N02/5900062	A1-1-1	27
020/00270	A1-1-1	28
N01/0232440	A1-1-1	29
806/30530	A1-1-1	30
804/00618	A1-1-1	31
806/30540	A1-1-1	32
020/21325	A1-1-1	33
N10/2001924	A1-1-1	34
806/24071	A1-1-1	35
060/11010	A1-1-2-OP	1
060/11011	A1-1-2-OP	2
801/02016	A1-1-2-OP	3
N01/0370494	A1-1-2-OP	4
N02/5900062	A1-1-2-OP	5
N08/1210020	A1-1-2-OP	6
801/04096	A1-1-2-OP	7
N07/3016002	A1-1-2-OP	8
N07/3016003	A1-1-2-OP	9
N01/0370398	A1-1-2-OP	10
814/00360	A1-1-2-OP	11
663/112N130	A1-1-2-OP	12
664/2220060	A1-1-2-OP	13
N01/5870842	A1-1-2-OP	14
663/1126130	A1-1-2-OP	15
810/10605	A1-1-2-OP	17
N01/5610145	A1-1-2-OP	18
N02/8660481	A1-1-2-OP	19
060/20641	A1-1-2-OP	20
060/21010	A1-1-2-OP	21
801/04098	A1-1-2-OP	22
020/00270	A1-1-2-OP	23
N02/5900062	A1-1-2-OP	24
N01/0370494	A1-1-2-OP	25
060/10252	A1-2-1-OP1	1
060/20253	A1-2-1-OP1	2
N02/8660481	A1-2-1-OP1	3
810/10605	A1-2-1-OP1	4
N01/5610145	A1-2-1-OP1	5
060/10257	A1-2-1-OP2	1
060/20298	A1-2-1-OP2	2
N02/8660481	A1-2-1-OP2	3

PARÇA NO PART NO	SAYFA NO PAGE NO	NO NO
810/10605	A1-2-1-OP2	4
N01/5610145	A1-2-1-OP2	5
060/10293	A1-3-1-OP1	1
N06/1008070	A1-3-1-OP1	2
805/00495	A1-3-1-OP1	3
801/14495	A1-3-1-OP1	4
801/14520	A1-3-1-OP1	4
099/00100	A1-3-1-OP1	5
F99/90000	A1-3-1-OP1	5
N06/3006097	A1-3-1-OP1	6
N01/0222282	A1-3-1-OP1	7
801/10055	A1-3-1-OP1	8
811/00258	A1-3-1-OP1	9
060/20357	A1-3-1-OP1	10
060/20358	A1-3-1-OP1	10
801/10110	A1-3-1-OP1	12
N06/3006042	A1-3-1-OP1	13
060/10294	A1-3-1-OP1	14
N02/5900062	A1-3-1-OP1	15
060/10297	A1-3-1-OP2	1
099/00400	A1-3-1-OP2	2
N06/1008070	A1-3-1-OP2	3
805/00503	A1-3-1-OP2	4
801/14520	A1-3-1-OP2	5
060/20359	A1-3-1-OP2	6
N06/3006097	A1-3-1-OP2	7
811/00262	A1-3-1-OP2	8
801/10118	A1-3-1-OP2	9
801/10054	A1-3-1-OP2	10
N01/0222282	A1-3-1-OP2	11
N02/5900062	A1-3-1-OP2	12
801/10110	A1-3-1-OP2	13
N06/3006042	A1-3-1-OP2	14
060/10640	A1-4-1	1
060/10641	A1-4-1	2
060/20614	A1-4-1	3
N01/0232282	A1-4-1	4
801/10055	A1-4-1	5
810/50612	A1-4-1	6
N02/3580230	A1-4-1	7
N02/5910086	A1-4-1	8
N06/1008070	A1-4-1	9
805/00503	A1-4-1	10
801/14520	A1-4-1	11
F99/90051	A1-4-1	12
801/10119	A1-4-1	13
N06/3006042	A1-4-1	14
068/11111	A1-5-1	1
068/90201	A1-5-1	2
N15/6452538	A1-5-1	3
020/21012	A1-5-1	4
020/21003	A1-5-1	5
068/90211	A1-5-1	6
N03/0020029	A1-5-1	7
N01/0223578	A1-5-1	8
810/14452	A1-5-1	9
020/02227	A1-5-1	10
068/90221	A1-5-1	11
N01/5892018	A1-5-1	12
N03/0020111	A1-5-1	13
068/90216	A1-5-1	14
068/90206	A1-5-1	15
N13/0020295	A1-5-1	16
020/21301	A1-5-1	17
N04/4321262	A1-5-1	18
N02/5900194	A1-5-1	19

PARÇA NO PART NO	SAYFA NO PAGE NO	NO NO
N01/0223590	A1-5-1	20
806/24324	A1-5-1	21
N16/9900070	A1-5-1	22
806/03312	A1-5-1	23
N03/0000015	A1-5-1	24
020/21304	A1-5-1	25
N03/0000005	A1-5-1	26
806/24316	A1-5-1	27
N18/3570164	A1-5-1	28
N17/3570164	A1-5-1	29
806/02117	A1-5-1	30
N14/0010650	A1-5-1	31
N16/3430940	A1-5-1	32
664/222B072	A1-5-1	33
602/0021037	A1-5-1	34
N16/3570143	A1-5-1	35
N01/5892018	A1-5-1	37
020/21009	A1-5-1	38
N02/591000122	A1-5-1	39
N18/3570164	A1-5-1	40
N17/3570164	A1-5-1	41
N01/0380986	A1-5-1	42
020/21007	A1-5-1	43
801/04115	A1-5-1	44
602/002K031	A1-5-1	45
062/10520	A1-6-1-OP1	1
N01/0222798	A1-6-1-OP1	2
811/09230	A1-6-1-OP1	3
811/09220	A1-6-1-OP1	4
N08/1210020	A1-6-1-OP1	5
020/21076	A1-6-1-OP1	6
020/21075	A1-6-1-OP1	7
N02/3570314	A1-6-1-OP1	8
N04/4321274	A1-6-1-OP1	9
020/10997	A1-6-1-OP1	10
N04/4321274	A1-6-1-OP1	11
N02/3570314	A1-6-1-OP1	12
663/1120060	A1-6-1-OP1	13
664/222B070	A1-6-1-OP1	14
062/10522	A1-6-1-OP1	16
811/09235	A1-6-1-OP1	17
062/20502	A1-6-1-OP1	18
062/20510	A1-6-1-OP1	19
804/03000	A1-6-1-OP1	20
N01/0222078	A1-6-1-OP1	21
N03/1170029	A1-6-1-OP1	22
062/10530	A1-6-1-OP2	1
N01/0222798	A1-6-1-OP2	2
811/09230	A1-6-1-OP2	3
811/09220	A1-6-1-OP2	4
N08/1210020	A1-6-1-OP2	5
020/21076	A1-6-1-OP2	6
020/21075	A1-6-1-OP2	7
N02/3570314	A1-6-1-OP2	8
N04/4321274	A1-6-1-OP2	9
020/10997	A1-6-1-OP2	10
N04/4321274	A1-6-1-OP2	11
N02/3570314	A1-6-1-OP2	12
651/1120060	A1-6-1-OP2	13
664/2225055	A1-6-1-OP2	14
062/10532	A1-6-1-OP2	16
811/09235	A1-6-1-OP2	17
062/20502	A1-6-1-OP2	18
062/20530	A1-6-1-OP2	19
804/03000	A1-6-1-OP2	20
N01/0222078	A1-6-1-OP2	21

PARÇA NUMARASINA GÖRE İÇİNDEKİLER
PART NO İNDEKS



PARÇA NO PART NO	SAYFA NO PAGE NO	NO NO
7	A1-6-1-OP2	22
N01/1170029	A1-6-1-OP2	23
062/10600	A1-6-1-OP3	1
062/90630	A1-6-1-OP3	2
N01/0222846	A1-6-1-OP3	3
020/20665	A1-6-1-OP3	4
N01/1800686	A1-6-1-OP3	5
062/20600	A1-6-1-OP3	6
N05/0020076	A1-6-1-OP3	7
805/00320	A1-6-1-OP3	8
062/90610	A1-6-1-OP3	9
062/90600	A1-6-1-OP3	10
801/02070	A1-6-1-OP3	11
452/00275	A1-6-1-OP3	14
811/01120	A1-6-1-OP3	15
N03/2500023	A1-6-1-OP3	16
N01/0223506	A1-6-1-OP3	17
N01/0370266	A1-6-1-OP3	18
N07/3016002	A1-6-1-OP3	19
N07/3016003	A1-6-1-OP3	20
N07/3016001	A1-6-1-OP3	21
N02/5900242	A1-6-1-OP3	22
805/00068	A1-6-1-OP3	23
N15/6451938	A1-6-1-OP3	24
801/02075	A1-6-1-OP3	25
062/20620	A1-6-1-OP3	26
801/02153	A1-6-1-OP3	27
N15/6451678	A1-6-1-OP3	28
802/01600	A1-6-1-OP3	30
N01/0222114	A1-6-1-OP3	31
062/20610	A1-6-1-OP3	32
020/10789	A1-6-1-OP3	33
801/10020	A1-6-1-OP3	34
807/07010	A1-6-1-OP3	35
062/90620	A1-6-1-OP3	36
N06/1002525	A1-6-1-OP3	37
N07/3016000	A1-6-1-OP3	38
N01/0371862	A1-6-1-OP3	39
663/1121040	A1-6-1-OP3	41
N08/1210020	A1-6-1-OP3	42
801/02140	A1-6-1-OP3	43
N02/3570242	A1-6-1-OP3	44
N03/0100023	A1-6-1-OP3	45
663/1120060	A1-6-1-OP3	46
664/222H080	A1-6-1-OP3	47
063/10921	A1-7-1-OP1	1
063/20925	A1-7-1-OP1	2
063/20921	A1-7-1-OP1	3
801/01220	A1-7-1-OP1	4
801/01210	A1-7-1-OP1	5
N01/0370470	A1-7-1-OP1	6
N02/3570182	A1-7-1-OP1	7
801/04118	A1-7-1-OP1	8
N08/1210020	A1-7-1-OP1	9
663/1126043	A1-7-1-OP1	11
663/112K030	A1-7-1-OP1	12
N01/5870842	A1-7-1-OP1	14
664/222A065	A1-7-1-OP1	15
663/112G030	A1-7-1-OP1	16
063/11607	A1-7-1-OP2	1
063/11606	A1-7-1-OP2	1
063/21622	A1-7-1-OP2	5
063/21621	A1-7-1-OP2	5
651/1121060	A1-7-1-OP2	7
651/1121055	A1-7-1-OP2	8
N16/3430849	A1-7-1-OP2	10

PARÇA NO PART NO	SAYFA NO PAGE NO	NO NO
F18/88000	A1-7-1-OP2	11
N03/0218242	A1-7-1-OP2	12
N03/0230241	A1-7-1-OP2	13
N16/3430360	A1-7-1-OP2	14
652/222B215	A1-7-1-OP2	15
651/1124045	A1-7-1-OP2	16
651/1121075	A1-7-1-OP2	17
N07/3020021	A1-7-1-OP2	18
063/21616	A1-7-1-OP2	19
063/90056	A1-7-1-OP2	20
063/21605	A1-7-1-OP2	21
801/02074	A1-7-1-OP2	23
813/00400	A1-7-1-OP2	24
802/01016	A1-7-1-OP2	25
810/14700	A1-7-1-OP2	26
N02/4050362	A1-7-1-OP2	27
N02/6000290	A1-7-1-OP2	28
N03/1430019	A1-7-1-OP2	29
802/01640	A1-7-1-OP2	30
N05/0220203	A1-7-1-OP2	31
N09/0201310	A1-7-1-OP2	32
810/10708	A1-7-1-OP2	33
810/14430	A1-7-1-OP2	34
099/00350	A1-7-1-OP2	35
063/90055	A1-7-1-OP2	36
N01/0223554	A1-7-1-OP2	37
801/02077	A1-7-1-OP2	38
801/01210	A1-7-1-OP2	39
801/10015	A1-7-1-OP2	40
020/10789	A1-7-1-OP2	41
807/07010	A1-7-1-OP2	42
N02/3570182	A1-7-1-OP2	43
N01/0370494	A1-7-1-OP2	44
801/01220	A1-7-1-OP2	45
N01/0222114	A1-7-1-OP2	46
N08/1110020	A1-7-1-OP2	47
N16/3790038	A1-7-1-OP2	48
061/13500	A2-1-1-OP1	1A
061/14000	A2-1-1-OP1	1B
061/15000	A2-1-1-OP1	1C
061/16000	A2-1-1-OP1	1D
061/17000	A2-1-1-OP1	1E
061/18000	A2-1-1-OP1	1F
061/18900	A2-1-1-OP1	1G
061/23500	A2-1-1-OP1	2A
061/24000	A2-1-1-OP1	2B
061/25000	A2-1-1-OP1	2C
061/26000	A2-1-1-OP1	2D
061/27000	A2-1-1-OP1	2E
061/28000	A2-1-1-OP1	2F
061/28900	A2-1-1-OP1	2G
810/10630	A2-1-1-OP1	3
810/10605	A2-1-1-OP1	4
N01/5610145	A2-1-1-OP1	5
N02/8660481	A2-1-1-OP1	6
N01/5610109	A2-1-1-OP1	7
810/10640	A2-1-1-OP1	8
061/16121	A2-1-1-OP2	1
061/26121	A2-1-1-OP2	2
810/10630	A2-1-1-OP2	3
810/10605	A2-1-1-OP2	4
N01/5610145	A2-1-1-OP2	5
N02/8660481	A2-1-1-OP2	6
N01/5610109	A2-1-1-OP2	7
810/10640	A2-1-1-OP2	8
S45/15041	A2-2-1-1-OP6	1

PARÇA NO PART NO	SAYFA NO PAGE NO	NO NO
S45/15494	A2-2-1-1-OP6	2
S45/15043	A2-2-1-1-OP6	3
S45/15220	A2-2-1-1-OP6	5
S45/15046	A2-2-1-1-OP6	6
N03/0000025	A2-2-1-1-OP6	8
806/24230	A2-2-1-1-OP6	9
806/24126	A2-2-1-1-OP6	10
666/44M1180	A2-2-1-1-OP6	11
665/33M1180	A2-2-1-1-OP6	12
S45/15396	A2-2-1-1-OP8	1
S45/15494	A2-2-1-1-OP8	2
S45/15496	A2-2-1-1-OP8	3
S45/15047	A2-2-1-1-OP8	4
S45/15344	A2-2-1-1-OP8	5
S45/15046	A2-2-1-1-OP8	5
N03/0000025	A2-2-1-1-OP8	8
806/24230	A2-2-1-1-OP8	9
806/24126	A2-2-1-1-OP8	10
666/44M1180	A2-2-1-1-OP8	11
665/33M1180	A2-2-1-1-OP8	12
S45/15047	A2-2-1-2-OP6	1
S45/14947	A2-2-1-2-OP6	2
S45/14943	A2-2-1-2-OP6	3
S45/14945	A2-2-1-2-OP6	4
S45/14969	A2-2-1-2-OP6	5
S45/15518	A2-2-1-2-OP6	6
S45/15410	A2-2-1-2-OP6	7
S45/15411	A2-2-1-2-OP6	8
S45/14941	A2-2-1-2-OP6	9
S45/15523	A2-2-1-2-OP6	10
S45/15524	A2-2-1-2-OP6	11
S45/15516	A2-2-1-2-OP6	12
S45/15028	A2-2-1-2-OP6	13
S45/15517	A2-2-1-2-OP6	14
S45/15529	A2-2-1-2-OP6	15
S45/15555	A2-2-1-2-OP6	16
S45/15470	A2-2-1-2-OP6	17
S45/15466	A2-2-1-2-OP6	18
S45/14936	A2-2-1-2-OP6	19
S45/14929	A2-2-1-2-OP6	20
S45/15016	A2-2-1-2-OP6	21
S45/14939	A2-2-1-2-OP6	22
S45/15018	A2-2-1-2-OP6	23
S45/14992	A2-2-1-2-OP6	24
S45/14992	A2-2-1-2-OP6	25
S45/15541	A2-2-1-2-OP6	25-1
S45/14944	A2-2-1-2-OP6	26
S45/15096	A2-2-1-2-OP6	27
S45/15086	A2-2-1-2-OP6	28
S45/15521	A2-2-1-2-OP6	29
S45/15020	A2-2-1-2-OP6	30
S45/15015	A2-2-1-2-OP6	31
F45/01420	A2-2-1-2-OP6	32
F45/01425	A2-2-1-2-OP6	32-1
F45/01415	A2-2-1-2-OP6	32-2
F45/01414	A2-2-1-2-OP6	32-3
S45/15502	A2-2-1-2-OP6	33
S45/14927	A2-2-1-2-OP6	34
S45/15017	A2-2-1-2-OP6	35
S45/14911	A2-2-1-2-OP6	36
S45/15035	A2-2-1-2-OP6	37
S45/14967	A2-2-1-2-OP6	38
S45/15525	A2-2-1-2-OP6	39
S45/15526	A2-2-1-2-OP6	40
S45/15551	A2-2-1-2-OP6	41
S45/15072	A2-2-1-2-OP6	42

PARÇA NO PART NO	SAYFA NO PAGE NO	NO NO
S45/15560	A2-2-1-2-OP6	43
S45/15519	A2-2-1-2-OP6	44
S45/14993	A2-2-1-2-OP6	45
S45/14938	A2-2-1-2-OP6	46
S45/15565	A2-2-1-2-OP6	47
S45/15470	A2-2-1-2-OP6	48
S45/15480	A2-2-1-2-OP6	49
S45/14933	A2-2-1-2-OP6	50
S45/14937	A2-2-1-2-OP6	51
S45/15010	A2-2-1-2-OP6	52
S45/15350	A2-2-1-2-OP8	1
S45/15402	A2-2-1-2-OP8	2
S45/15403	A2-2-1-2-OP8	3
S45/15421	A2-2-1-2-OP8	4
S45/15422	A2-2-1-2-OP8	5
S45/15407	A2-2-1-2-OP8	6
S45/15408	A2-2-1-2-OP8	7
S45/15401	A2-2-1-2-OP8	8
S45/15355	A2-2-1-2-OP8	9
S45/15360	A2-2-1-2-OP8	10
S45/15425	A2-2-1-2-OP8	11
S45/15428	A2-2-1-2-OP8	12
S45/14967	A2-2-1-2-OP8	13
S45/15380	A2-2-1-2-OP8	14
S45/15470	A2-2-1-2-OP8	15
S45/15480	A2-2-1-2-OP8	16
S45/15466	A2-2-1-2-OP8	17
S45/14936	A2-2-1-2-OP8	18
S45/14939	A2-2-1-2-OP8	19
S45/15018	A2-2-1-2-OP8	20
S45/14911	A2-2-1-2-OP8	21
S45/15017	A2-2-1-2-OP8	22
S45/15465	A2-2-1-2-OP8	23
S45/15035	A2-2-1-2-OP8	24
S45/15455	A2-2-1-2-OP8	25
S45/15307	A2-2-1-2-OP8	26
S45/15450	A2-2-1-2-OP8	26-1
S45/15460	A2-2-1-2-OP8	27
S45/15096	A2-2-1-2-OP8	28
S45/15086	A2-2-1-2-OP8	29
S45/15490	A2-2-1-2-OP8	30
S45/15020	A2-2-1-2-OP8	31
S45/15015	A2-2-1-2-OP8	32
S45/15418	A2-2-1-2-OP8	33
S45/15435	A2-2-1-2-OP8	34
S45/15440	A2-2-1-2-OP8	34-1
S45/15445	A2-2-1-2-OP8	34-2
S45/15430	A2-2-1-2-OP8	34-3
S45/15502	A2-2-1-2-OP8	35
S45/14927	A2-2-1-2-OP8	36
S45/15505	A2-2-1-2-OP8	37
S45/15384	A2-2-1-2-OP8	38
S45/15385	A2-2-1-2-OP8	39
S45/15485	A2-2-1-2-OP8	40
S45/15492	A2-2-1-2-OP8	41
S45/15366	A2-2-1-2-OP8	42
S45/15365	A2-2-1-2-OP8	43
S45/15404	A2-2-1-2-OP8	44
S45/15370	A2-2-1-2-OP8	45
S45/15470	A2-2-1-2-OP8	46
S45/15480	A2-2-1-2-OP8	47
S45/14929	A2-2-1-2-OP8	48
S45/15475	A2-2-1-2-OP8	49
S45/15501	A2-2-1-2-OP8	50
078/00010	A2-3-1-OP1	1
078/10000	A2-3-1-OP1	2

PARÇA NO PART NO	SAYFA NO PAGE NO	NO NO
078/10001	A2-3-1-OP1	3
078/20000	A2-3-1-OP1	4
811/01008	A2-3-1-OP1	5
N08/1210020	A2-3-1-OP1	6
811/01040	A2-3-1-OP1	7
N03/2500016	A2-3-1-OP1	8
N01/0222798	A2-3-1-OP1	9
078/90020	A2-3-1-OP1	10
805/00685	A2-3-1-OP1	11
N01/0222822	A2-3-1-OP1	12
078/20500	A2-3-1-OP1	13
N02/5900122	A2-3-1-OP1	14
N03/1170025	A2-3-1-OP1	15
N01/0370866	A2-3-1-OP1	16
806/03075	A2-3-1-OP1	17
806/24026	A2-3-1-OP1	17
N03/0221252	A2-3-1-OP1	18
N01/5871178	A2-3-1-OP1	19
N01/0222858	A2-3-1-OP1	19
F49/02000	A2-3-1-OP1	20
N50/0100108	A2-3-1-OP1	21
F49/01070	A2-3-1-OP1	22
N05/0020090	A2-3-1-OP1	23
F49/01090	A2-3-1-OP1	24
N05/0220071	A2-3-1-OP1	25
801/10070	A2-3-1-OP1	26
020/10320	A2-3-1-OP1	27
N99/3334012	A2-3-1-OP1	28
N06/3004064	A2-3-1-OP1	29
078/20600	A2-3-1-OP1	30
078/20582	A2-3-1-OP1	30
078/20580	A2-3-1-OP1	30
N01/1660097	A2-3-1-OP1	31
020/20340	A2-3-1-OP1	32
N02/3560242	A2-3-1-OP1	33
020/20341	A2-3-1-OP1	34
665/3321190	A2-3-1-OP1	35
N03/0100023	A2-3-1-OP1	36
F49/02090	A2-3-1-OP1	37
F49/02030	A2-3-1-OP1	38
F49/02010	A2-3-1-OP1	39
F49/02021	A2-3-1-OP1	40
S49/01100	A2-3-1-OP1	41
S49/01185	A2-3-1-OP1	42
S49/01190	A2-3-1-OP1	43
S49/01115	A2-3-1-OP1	44
S49/01130	A2-3-1-OP1	45
S49/01165	A2-3-1-OP1	46
S49/01135	A2-3-1-OP1	47
S49/01125	A2-3-1-OP1	48
S49/01150	A2-3-1-OP1	49
S49/01110	A2-3-1-OP1	50
S49/01140	A2-3-1-OP1	51
S49/01170	A2-3-1-OP1	52
S49/01175	A2-3-1-OP1	53
S49/01180	A2-3-1-OP1	54
S49/01160	A2-3-1-OP1	55
S49/01145	A2-3-1-OP1	56
S49/01120	A2-3-1-OP1	57
S49/01195	A2-3-1-OP1	58
S49/01155	A2-3-1-OP1	59
078/00030	A2-3-1-OP2	1
078/10030	A2-3-1-OP2	2
078/10001	A2-3-1-OP2	3
078/20000	A2-3-1-OP2	4
811/01008	A2-3-1-OP2	5

PARÇA NO PART NO	SAYFA NO PAGE NO	NO NO
N08/1210020	A2-3-1-OP2	6
811/01040	A2-3-1-OP2	7
N03/2500016	A2-3-1-OP2	8
N01/0222798	A2-3-1-OP2	9
078/90020	A2-3-1-OP2	10
805/00685	A2-3-1-OP2	11
N01/0222822	A2-3-1-OP2	12
078/20500	A2-3-1-OP2	13
N02/3570242	A2-3-1-OP2	14
N03/1170025	A2-3-1-OP2	15
N01/0370866	A2-3-1-OP2	16
806/03075	A2-3-1-OP2	17
806/24026	A2-3-1-OP2	17
N03/0221252	A2-3-1-OP2	18
N01/5871178	A2-3-1-OP2	19
N01/0222858	A2-3-1-OP2	19
F14/17800	A2-3-1-OP2	20
N50/0100108	A2-3-1-OP2	21
F49/01070	A2-3-1-OP2	22
F49/01000	A2-3-1-OP2	22
N05/0020090	A2-3-1-OP2	23
F49/01090	A2-3-1-OP2	24
N05/0220071	A2-3-1-OP2	25
801/10070	A2-3-1-OP2	26
020/10320	A2-3-1-OP2	27
N99/3334012	A2-3-1-OP2	28
N06/3004064	A2-3-1-OP2	29
078/20700	A2-3-1-OP2	30
N01/1660097	A2-3-1-OP2	31
N01/5610112	A2-3-1-OP2	31
020/30345	A2-3-1-OP2	32
N02/3560242	A2-3-1-OP2	33
N02/8660172	A2-3-1-OP2	33
665/3321190	A2-3-1-OP2	34
065/20100	A2-4-1	1
810/10655	A2-4-1	2
N15/6453438	A2-4-1	3
061/19100	A2-5-1	1
806/24118	A2-5-1	2
806/24426	A2-5-1	2
651/1121060	A2-5-1	3
651/1121075	A2-5-1	4
061/29100	A2-5-1	5
811/01040	A2-5-1	6
N01/0222798	A2-5-1	7
N03/2500016	A2-5-1	8
N02/4230290	A2-5-1	9
018/90129	A2-5-1	10
802/01210	A2-5-1	11
802/03101	A2-5-1	12
N08/1210020	A2-5-1	13
N01/0222846	A2-5-1	14
811/01047	A2-5-1	16
N01/0370494	A2-5-1	17
N02/3570182	A2-5-1	18
801/12040	A2-5-1	19
061/29050	A2-5-1	20
804/55300	A2-5-1	21
665/3322100	A2-5-1	22
018/90130	A2-5-1	23
802/03100	A2-5-1	24
802/01210	A2-5-1	25
N08/1210020	A2-5-1	26
061/00101	A2-6-1	1
061/20011	A2-6-1	2
N06/3006042	A2-6-1	3

PARÇA NUMARASINA GÖRE İÇİNDEKİLER
PART NO İNDEKS



PARÇA NO PART NO	SAYFA NO PAGE NO	NO NO
811/02156	A2-6-1	4
N15/6451638	A2-6-1	5
801/14048	A2-6-1	6
807/09200	A2-6-1	7
061/90816	A2-6-1	8
019/20467	B1-1-1	1
020/02345	B1-2-1	1
N01/0222114	B1-2-1	2
N03/0100017	B1-2-1	3
020/40192	B1-2-1	4
020/40676	B1-2-1	5
N01/0221514	B1-2-1	6
N03/0020004	B1-2-1	7
019/93000	B1-2-1	8
813/00160	B1-2-1	9
N02/5900086	B1-2-1	10
F99/51020	B1-2-1	11
019/93007	B1-2-1	12
N03/0100020	B1-2-1	13
N01/0232486	B1-2-1	14
018/26672	B1-2-1	15
019/93019	B1-2-1	16
N03/0020011	B1-2-1	17
N01/0232078	B1-2-1	18
020/12581	B1-2-1	19
020/12580	B1-2-1	20
N02/5900062	B1-2-1	21
N01/0232114	B1-2-1	22
810/40041	B1-2-1	23
807/06650	B1-2-1	24
020/12582	B1-2-1	25
019/93002	B1-2-1	26
020/40560	B1-2-1	27
019/93003	B1-2-1	28
020/12578	B1-2-1	29
020/02908	B1-2-1	30
805/01018	B1-2-1	31
N01/5890458	B1-2-1	32
N01/5904692	B1-2-1	33
N03/0100033	B1-2-1	34
018/90591	B1-2-1	35
F99/60017	B1-2-1	36
019/23856	B1-2-1	37
810/40086	B1-2-1	38
018/90349	B1-2-1	39
N01/0222162	B1-2-1	40
N03/0020011	B1-2-1	41
020/40190	B1-2-1	42
805/07014	B1-2-1	43
N02/5900086	B1-2-1	44
810/40041	B1-2-1	45
F99/60272	B1-2-1	46
019/93004	B1-2-1	47
018/26467	B1-2-2	1
020/40690	B1-2-2	2
810/40091	B1-2-2	3
F99/60265	B1-2-2	4
019/93005	B1-2-2	5
N01/0232078	B1-2-2	6
N03/0100017	B1-2-2	7
018/26468	B1-2-2	8
816/02200	B1-2-2	9
020/40800	B1-2-2	10
018/26517	B1-2-3	1
020/40691	B1-2-3	2
810/40091	B1-2-3	3

PARÇA NO PART NO	SAYFA NO PAGE NO	NO NO
F99/60265	B1-2-3	4
019/93005	B1-2-3	5
N01/0232078	B1-2-3	6
N03/0100017	B1-2-3	7
018/26518	B1-2-3	8
816/02201	B1-2-3	9
020/40801	B1-2-3	10
018/26224	B1-2-4	1
020/40685	B1-2-4	2
F99/60271	B1-2-4	3
F99/60270	B1-2-4	4
805/00097	B1-2-4	5
804/00658	B1-2-4	6
N04/3120664	B1-2-4	7
810/40092	B1-2-4	8
809/00200	B1-2-4	9
F99/60100	B1-2-4	10
F99/60102	B1-2-4	11
F99/60101	B1-2-4	12
020/12702	B1-2-4	13
N02/5910050	B1-2-4	14
F99/60261	B1-2-4	15
N01/0231514	B1-2-4	16
020/12703	B1-2-4	17
020/12601	B1-2-4	18
N01/0231574	B1-2-4	19
N03/0100013	B1-2-4	20
F99/60500	B1-2-4	21
019/22537	B1-3-1	1
019/92243	B1-3-1	2
N01/0232462	B1-3-1	3
N03/0110002	B1-3-1	4
020/11509	B1-3-1	5
F99/14030	B1-3-1	6
F99/06910	B1-3-1	7
F28/50900	B1-3-1	8
F28/34000	B1-3-1	10
N10/2013335	B1-3-1	11
019/92240	B1-3-1	12
N03/1170017	B1-3-1	13
N01/5890458	B1-3-1	14
N01/0232438	B1-3-1	15
N03/1170019	B1-3-1	16
N16/3490276	B1-3-1	17
N10/2009936	B1-3-1	18
817/04155	B1-3-1	19
N01/0231442	B1-3-1	20
N03/0020029	B1-3-1	21
N03/0226331	B1-3-1	22
N02/5910062	B1-3-1	23
N03/0020004	B1-3-1	24
F28/35500	B1-3-1	25
F99/15022	B1-3-1	26
N10/2001924	B1-3-1	27
N01/0233506	B1-3-1	28
N17/3570276	B1-3-1	29
814/05230	B1-3-1	30
N05/0020035	B1-3-1	31
F28/50011	B1-3-1	32
F28/51003	B1-3-1	33
F28/51001	B1-3-1	34
F28/51002	B1-3-1	35
F28/51004	B1-3-1	36
N03/0226331	B1-3-1	37
814/03010	B1-3-1	38
019/21546	B1-4-1	1

PARÇA NO PART NO	SAYFA NO PAGE NO	NO NO
F99/60006	B1-4-1	2
N04/1671826	B1-4-1	3
019/91099	B1-4-1	4
806/24062	B1-4-1	5
N03/0000005	B1-4-1	6
F99/15018	B1-4-1	7
F28/91551	B1-4-1	8
F99/06910	B1-4-1	9
N03/0000030	B1-4-1	10
814/03010	B1-4-1	11
N01/0232078	B1-4-1	12
N03/1170017	B1-4-1	13
N02/5910062	B1-4-1	14
019/92240	B1-4-1	15
019/92244	B1-4-1	16
N03/0020029	B1-4-1	17
N01/0233506	B1-4-1	18
020/21504	B1-4-1	19
N03/0020018	B1-4-1	20
N01/0232462	B1-4-1	21
N01/0380626	B1-4-1	22
698/002M090	B1-4-1	23
N07/4010016	B1-4-1	24
804/01460	B1-4-1	25
806/22004	B1-4-1	26
F01/82060	B1-4-1	27
N01/3621657	B1-5-1	1
N01/0381060	B1-5-1	2
N02/8660278	B1-5-1	3
020/12745	B1-5-1	4
N02/5910086	B1-5-1	5
F10/12192	B1-5-1	6
F10/10070	B1-5-1	7
F10/10051	B1-5-1	8
F10/12326	B1-5-1	9
F10/10060	B1-5-1	10
F10/10061	B1-5-1	11
801/20106	B1-5-1	12
020/01519	B1-5-1	13
N03/0100023	B1-5-1	14
N01/0232846	B1-5-1	15
N08/1210020	B1-5-1	16
F99/73121	B1-5-1	17
020/40248	B1-6-1	1
020/40611	B1-6-1	2
020/40610	B1-6-1	3
020/40243	B1-6-1	4
N01/0232138	B1-6-1	5
N03/0720006	B1-6-1	6
N01/0232114	B1-6-1	7
N03/0100017	B1-6-1	8
N02/3580182	B1-6-1	9
N04/3701346	B1-6-1	10
814/00155	B1-6-1	11
814/00155	B1-6-1	12
F99/50500	B1-6-1	13
020/02194	B1-6-1	14
N01/0232162	B1-6-1	15
N03/0020111	B1-6-1	16
N02/5910062	B1-6-1	17
F06/10523	B1-6-1	18
814/00158	B1-6-1	19
N01/0233614	B1-6-1	20
019/92877	B1-6-1	21
N03/0020035	B1-6-1	22
814/00155	B1-6-1	23

PARÇA NO PART NO	SAYFA NO PAGE NO	NO NO
F99/50500	B1-6-1	24
020/02194	B1-6-1	25
N01/0232162	B1-6-1	26
N03/0020111	B1-6-1	27
N02/5910062	B1-6-1	28
N01/0233614	B1-6-1	29
814/00158	B1-6-1	30
N03/0020035	B1-6-1	31
019/92876	B1-6-1	32
F99/06200	B1-6-1	33
F06/10519	B1-6-1	34
F99/06200	B1-6-1	35
F41/90725	B1-6-1	36
F42/21500	B1-6-1	37
F42/64200	B1-6-1	38
F41/90967	B1-6-1	39
F32/10772	B2-1-1-OP1	1
N04/4320386	B2-1-1-OP1	2
020/21512	B2-1-1-OP1	3
020/21556	B2-1-1-OP1	4
N04/4320386	B2-1-1-OP1	5
520/36000	B2-1-1-OP1	6
520/20000	B2-1-1-OP1	7
020/12399	B2-1-1-OP1	8
F32/20171	B2-1-1-OP1	9
020/02746	B2-1-1-OP1	10
020/12057	B2-1-1-OP1	11
N04/9530350	B2-1-1-OP1	12
F32/10772	B2-1-1-OP2	1
020/12399	B2-1-1-OP2	2
020/02746	B2-1-1-OP2	3
020/12057	B2-1-1-OP2	4
N04/9530350	B2-1-1-OP2	5
018/22853	B2-1-2	1
816/01260	B2-1-2	2
019/24503	B2-1-2	3
810/40030	B2-1-2	4
810/14480	B2-1-2	5
N01/0221478	B2-1-2	6
N03/0100013	B2-1-2	7
S91/00660	B2-1-2	8
N04/3421274	B2-1-2	9
N03/0100011	B2-1-2	10
020/40291	B2-1-2	11
S91/00641	B2-1-2	12
810/40051	B2-1-2	13
S91/00658	B2-1-2	14
816/01270	B2-1-2	15
019/92639	B2-1-2	16
810/40057	B2-1-2	17
810/40045	B2-1-2	18
810/40046	B2-1-2	19
802/01005	B2-1-2	20
N01/0000008	B2-1-2	21
F33/21022	B2-1-2	22
N01/5870314	B2-1-2	23
N03/0108017	B2-1-2	24
814/00155	B2-1-2	25
N01/0232174	B2-1-2	26
810/40076	B2-1-2	27
810/40025	B2-1-2	28
810/40106	B2-1-2	29
N01/5870506	B2-1-2	30
810/40068	B2-1-2	31
810/40006	B2-1-2	32
810/40066	B2-1-2	33

PARÇA NO PART NO	SAYFA NO PAGE NO	NO NO
810/40105	B2-1-2	34
810/40067	B2-1-2	35
F33/21113	B2-1-2	36
F33/21104	B2-1-2	37
N01/0222186	B2-1-2	38
810/28568	B2-1-2	39
N02/3570206	B2-1-2	40
F32/18103	B2-1-2	41
S91/70018	B2-1-2	42
018/22910	B2-1-2	43
810/40078	B2-1-2	44
810/40075	B2-1-2	45
810/40074	B2-1-2	46
810/40073	B2-1-2	47
N10/2001621	B2-1-2	48
802/01008	B2-1-2	49
N02/3570218	B2-1-2	50
805/00087	B2-1-2	51
804/00380	B2-1-2	52
N04/1672455	B2-1-2	53
810/40077	B2-1-2	54
810/14468	B2-1-2	55
N03/0020011	B2-1-2	56
018/22863	B2-1-3	1
816/01265	B2-1-3	2
019/24513	B2-1-3	3
810/40030	B2-1-3	4
810/14480	B2-1-3	5
N01/0221478	B2-1-3	6
N03/0100013	B2-1-3	7
S91/00660	B2-1-3	8
N04/3421274	B2-1-3	9
N03/0100011	B2-1-3	10
020/40290	B2-1-3	11
S91/00631	B2-1-3	12
810/40051	B2-1-3	13
S91/00657	B2-1-3	14
816/01275	B2-1-3	15
019/92638	B2-1-3	16
810/40057	B2-1-3	17
810/40045	B2-1-3	18
810/40046	B2-1-3	19
802/01005	B2-1-3	20
N01/0000008	B2-1-3	21
F33/21027	B2-1-3	22
N01/5870314	B2-1-3	23
N03/0108017	B2-1-3	24
814/00155	B2-1-3	25
N01/5870842	B2-1-3	26
810/40076	B2-1-3	27
810/40025	B2-1-3	28
810/40105	B2-1-3	29
N01/5870506	B2-1-3	30
810/40067	B2-1-3	31
810/40006	B2-1-3	32
810/40066	B2-1-3	33
810/40106	B2-1-3	34
810/40068	B2-1-3	35
F33/21113	B2-1-3	36
F33/21109	B2-1-3	37
N01/0222186	B2-1-3	38
810/28568	B2-1-3	39
N02/3570206	B2-1-3	40
F32/18103	B2-1-3	41
S91/70018	B2-1-3	42
018/22910	B2-1-3	43

PARÇA NO PART NO	SAYFA NO PAGE NO	NO NO
810/40078	B2-1-3	44
810/40075	B2-1-3	45
810/40074	B2-1-3	46
810/40073	B2-1-3	47
N10/2001621	B2-1-3	48
802/01008	B2-1-3	49
N02/3570218	B2-1-3	50
805/00087	B2-1-3	51
804/00380	B2-1-3	52
N04/1672455	B2-1-3	53
810/40077	B2-1-3	54
810/14468	B2-1-3	55
N03/0020011	B2-1-3	56
F33/00600	B2-1-4	1
F33/21014	B2-1-4	2
S33/00615	B2-1-4	3
S33/00640	B2-1-4	4
N03/0100013	B2-1-4	5
N01/5890314	B2-1-4	6
S33/00650	B2-1-4	7
N02/5910062	B2-1-4	8
N03/0020011	B2-1-4	9
S33/00625	B2-1-4	10
N03/0020018	B2-1-4	11
S33/00630	B2-1-4	12
S33/00655	B2-1-4	13
S33/00610	B2-1-4	14
S33/00635	B2-1-4	15
S33/00645	B2-1-4	16
S33/00660	B2-1-4	17
S33/00665	B2-1-4	18
S33/00620	B2-1-4	19
N01/0222090	B2-1-4	20
N03/0108017	B2-1-4	21
019/92636	B2-1-4	22
020/21372	B2-1-4	23
F33/21002	B2-1-4	24
F33/21041	B2-1-4	25
F33/21046	B2-1-4	26
810/14418	B2-1-4	27
N15/6450958	B2-1-4	28
N01/5870314	B2-1-4	29
N03/0100013	B2-1-4	30
020/12352	B2-1-4	31
554/00601	B2-1-4	32
554/00611	B2-1-4	33
020/12353	B2-1-4	34
814/00155	B2-1-4	35
N01/6010470	B2-1-4	36
816/00618	B2-1-4	37
555/06110	B2-1-5	1
555/07210	B2-1-5	2
550/01026	B2-1-5	3
F99/06400	B2-1-5	4
555/07110	B2-1-5	5
555/06511	B2-1-5	6
555/06521	B2-1-5	7
810/14439	B2-1-5	8
550/01401	B2-1-5	9
555/06611	B2-1-5	10
550/01210	B2-1-5	11
N02/3570182	B2-1-5	12
810/02020	B2-1-5	13
N03/0140017	B2-1-5	14
N01/0222198	B2-1-5	15
F32/21032	B2-1-5	16

PARÇA NUMARASINA GÖRE İÇİNDEKİLER
PART NO İNDEKS



PARÇA NO PART NO	SAYFA NO PAGE NO	NO NO
F32/21067	B2-1-5	17
F32/21062	B2-1-5	18
550/06330	B2-1-5	19
F32/21064	B2-1-5	20
020/12526	B2-1-5	21
N01/0222114	B2-1-5	22
N03/0100017	B2-1-5	23
N02/0000200	B2-1-5	24
F32/10568	B2-1-5	25
F99/00080	B2-1-5	26
510/11700	B2-1-5	27
F32/10565	B2-1-5	28
F32/10640	B2-1-5	29
F32/10645	B2-1-5	30
020/40267	B2-2-1	1
805/04300	B2-2-1	2
N01/0222462	B2-2-1	3
N10/2706902	B2-2-1	4
814/00341	B2-2-1	5
018/29479	B2-3-1	1
530/05210	B2-3-1	2
545/03000	B2-3-1	3
N03/0590001	B2-3-1	4
N04/1150074	B2-3-1	5
020/03122	B2-3-1	6
N04/9560840	B2-3-1	7
020/40229	B2-3-1	8
F25/20513	B2-3-1	9
520/35050	B2-3-1	10
520/20000	B2-3-1	11A
520/31090	B2-3-1	11B
520/20300	B2-3-1	12A
520/31080	B2-3-1	12B
520/20600	B2-3-1	13A
520/31070	B2-3-1	13B
N04/3701322	B2-3-1	14
020/40283	B2-3-1	15
020/40284	B2-3-1	16
020/12309	B2-3-1	17
N01/5890470	B2-3-1	18
N03/1170017	B2-3-1	19
N01/0221478	B2-3-1	20
N03/0100013	B2-3-1	21
F25/20505	B2-3-1	22
N04/1210350	B2-3-1	23
522/05726	B2-4-1	1
810/40185	B2-4-1	2
N04/3700568	B2-4-1	3
018/29655	B2-5-1	1
F25/20505	B2-5-1	2
020/40144	B2-5-1	3
N13/0010090	B2-5-1	4
F99/60014	B2-5-1	5
018/29551	B2-5-1	6
F99/60013	B2-5-1	7
020/40174	B2-5-1	8
F99/60015	B2-5-1	9
F32/18725	B2-5-1	10
020/40145	B2-5-1	11
520/08112	B2-5-1	12
520/35050	B2-5-1	13
520/31060	B2-5-1	14A
520/20000	B2-5-1	14B
520/31140	B2-5-1	15A
520/20000	B2-5-1	15B
520/31040	B2-5-1	16A

PARÇA NO PART NO	SAYFA NO PAGE NO	NO NO
520/06500	B2-5-1	16B
520/31240	B2-5-1	17A
520/21115	B2-5-1	17B
520/31050	B2-5-1	18A
520/20000	B2-5-1	18B
520/31020	B2-5-1	19A
520/20700	B2-5-1	19B
532/08700	B2-5-1	20
555/30010	B2-5-1	21A
555/30011	B2-5-1	21B
N04/3701322	B2-5-1	22
N04/4320245	B2-5-1	23
554/00431	B2-5-1	26
N04/4330148	B2-5-1	27
018/29610	B2-5-2	1
020/40141	B2-5-2	2
F99/20421	B2-5-2	3
F99/20401	B2-5-2	4
F99/20411	B2-5-2	5
018/29490	B2-5-2	6
554/01010	B2-5-2	7
520/35050	B2-5-2	8
520/20600	B2-5-2	9A
520/31010	B2-5-2	9B
520/20000	B2-5-2	10A
520/31000	B2-5-2	10B
520/20600	B2-5-2	11A
520/31010	B2-5-2	11B
018/29660	B2-6-1	1
020/40129	B2-6-1	2
N04/3701322	B2-6-1	3
018/29550	B2-6-1	4
020/40230	B2-6-1	5
816/00720	B2-6-1	6
F99/60405	B2-6-1	7
816/00721	B2-6-1	8
N04/1150218	B2-6-1	9
F99/51015	B2-6-1	10
N04/1150194	B2-6-1	11
810/40084	B2-6-1	12
F99/15092	B2-6-1	13
F99/15090	B2-6-1	14
F99/15091	B2-6-1	15
N04/3701322	B2-6-1	16
018/29133	B2-7-1-OP	1
019/91592	B2-7-1-OP	2
019/91595	B2-7-1-OP	3
020/12730	B2-7-1-OP	4
020/40640	B2-7-1-OP	5
020/40641	B2-7-1-OP	6
020/40644	B2-7-1-OP	7
020/40646	B2-7-1-OP	8
554/00025	B2-7-1-OP	9
813/00080	B2-7-1-OP	10
F31/13111	B2-7-1-OP	11
F31/14351	B2-7-1-OP	12
F99/06183	B2-7-1-OP	13
N01/0221202	B2-7-1-OP	14
N01/0222486	B2-7-1-OP	15
N01/0222822	B2-7-1-OP	16
N02/000080	B2-7-1-OP	17
N02/3570182	B2-7-1-OP	18
N02/3570206	B2-7-1-OP	19
N02/5900062	B2-7-1-OP	20
N03/0100023	B2-7-1-OP	21
N04/4320362	B2-7-1-OP	22

PARÇA NO PART NO	SAYFA NO PAGE NO	NO NO
N04/9601886	B2-7-1-OP	23
N09/0990204	B2-7-1-OP	24
018/29133	B2-7-1-OP	25
019/91593	B2-7-1-OP	26
019/91594	B2-7-1-OP	27
020/40642	B2-7-1-OP	28
020/40643	B2-7-1-OP	29
020/40645	B2-7-1-OP	30
020/40646	B2-7-1-OP	31
813/00080	B2-7-1-OP	32
F31/13111	B2-7-1-OP	33
F31/14351	B2-7-1-OP	34
F99/06183	B2-7-1-OP	35
N01/0221202	B2-7-1-OP	36
N01/0222486	B2-7-1-OP	37
N01/0222822	B2-7-1-OP	38
N02/000080	B2-7-1-OP	39
N02/3570182	B2-7-1-OP	40
N02/3570206	B2-7-1-OP	41
N02/5900062	B2-7-1-OP	42
N03/0100023	B2-7-1-OP	43
N04/4320362	B2-7-1-OP	44
N04/9601886	B2-7-1-OP	45
N09/0990204	B2-7-1-OP	46
F32/20174	B2-7-1-OP	47
020/21555	B2-7-1-OP	49
N04/4320386	B2-7-1-OP	50
810/40024	B2-7-1-OP	51
520/31140	B2-7-1-OP	52
520/20000	B2-7-1-OP	53
N02/5900062	B2-7-1-OP	54
N03/0020011	B2-7-1-OP	55
F32/18691	B2-8-1	1
F28/10156	B2-8-1	2
020/40293	B2-8-1	3
N04/9530386	B2-8-1	4
N03/0100013	B2-8-1	5
N01/0221478	B2-8-1	6
020/40315	B2-8-1	7
N04/3701322	B2-8-1	8
F25/20505	B2-8-1	9
018/29553	B2-8-1	10
N04/1671866	B2-8-1	11
F32/18600	B2-8-1	12
N04/1150638	B2-8-1	13
F47/00251	B2-9-1-OP1	1
N01/0222114	B2-9-1-OP1	2
N03/0020011	B2-9-1-OP1	3
N01/0222438	B2-9-1-OP1	4
N03/0020018	B2-9-1-OP1	5
018/29572	B2-9-1-OP1	6
019/91457	B2-9-1-OP1	7
020/02241	B2-9-1-OP1	8
F99/60016	B2-9-1-OP1	9
F99/60400	B2-9-1-OP1	10
S47/00296	B2-9-1-1-OP1	1
S47/00292	B2-9-1-1-OP1	2
S47/00290	B2-9-1-1-OP1	20
S47/00259	B2-9-1-1-OP1	25
S47/00274	B2-9-1-1-OP1	26
S47/00270	B2-9-1-1-OP1	27
S47/00258	B2-9-1-1-OP1	28
S47/00272	B2-9-1-1-OP1	29
S47/00279	B2-9-1-1-OP1	30
S47/00264	B2-9-1-1-OP1	31
S47/00275	B2-9-1-1-OP1	32

PARÇA NO PART NO	SAYFA NO PAGE NO	NO NO
S47/00267	B2-9-1-1-OP1	33
S47/00294	B2-9-1-1-OP1	34
S47/00251	B2-9-1-1-OP1	36
S47/00261	B2-9-1-1-OP1	38
S47/00255	B2-9-1-1-OP1	39
S47/00262	B2-9-1-1-OP1	40
S47/00269	B2-9-1-1-OP1	41
S47/00276	B2-9-1-1-OP1	42
S47/00263	B2-9-1-1-OP1	43
S47/00256	B2-9-1-1-OP1	44
S47/00271	B2-9-1-1-OP1	45
S47/00288	B2-9-1-1-OP1	46
S47/00268	B2-9-1-1-OP1	47
S47/00289	B2-9-1-1-OP1	48
S47/00265	B2-9-1-1-OP1	49
S47/00273	B2-9-1-1-OP1	50
S47/00260	B2-9-1-1-OP1	51
S47/00277	B2-9-1-1-OP1	52
S06/41345	B2-9-1-1-OP1	53
S47/00285	B2-9-1-1-OP1	54
S47/00291	B2-9-1-1-OP1	55
S47/00266	B2-9-1-1-OP1	56
S47/00254	B2-9-1-1-OP1	57
S47/00257	B2-9-1-1-OP1	58
S47/00252	B2-9-1-1-OP1	65
S47/00281	B2-9-1-1-OP1	66
S47/00295	B2-9-1-1-OP1	67
S47/00284	B2-9-1-1-OP1	70
S47/00287	B2-9-1-1-OP1	71
S47/00282	B2-9-1-1-OP1	72
S47/00278	B2-9-1-1-OP1	73
S47/00293	B2-9-1-1-OP1	76
S47/00286	B2-9-1-1-OP1	77
S47/00253	B2-9-1-1-OP1	78
S47/00283	B2-9-1-1-OP1	79
S47/00399	B2-9-1-1-OP1	80
S47/00298	B2-9-1-1-OP1	81
S47/00297	B2-9-1-1-OP1	82
F47/00300	B2-9-1-OP2	1
N01/0222114	B2-9-1-OP2	2
N03/0020011	B2-9-1-OP2	3
N01/0222438	B2-9-1-OP2	4
N03/0020018	B2-9-1-OP2	5
018/29574	B2-9-1-OP2	6
019/91459	B2-9-1-OP2	7
020/02241	B2-9-1-OP2	8
F99/60016	B2-9-1-OP2	9
F99/60400	B2-9-1-OP2	10
S47/00374	B2-9-1-1-OP2	1
S47/00327	B2-9-1-1-OP2	5
S47/00392	B2-9-1-1-OP2	6
S47/00329	B2-9-1-1-OP2	7
S47/00387	B2-9-1-1-OP2	8
S47/00325	B2-9-1-1-OP2	9
S47/00390	B2-9-1-1-OP2	10
S47/00332	B2-9-1-1-OP2	11
S47/00385	B2-9-1-1-OP2	12
S47/00378	B2-9-1-1-OP2	13
S47/00338	B2-9-1-1-OP2	14
S47/00346	B2-9-1-1-OP2	16
S47/00350	B2-9-1-1-OP2	17
S47/00342	B2-9-1-1-OP2	18
S47/00334	B2-9-1-1-OP2	19
S47/00368	B2-9-1-1-OP2	22
S47/00366	B2-9-1-1-OP2	23
S47/00394	B2-9-1-1-OP2	24

PARÇA NO PART NO	SAYFA NO PAGE NO	NO NO
S47/00340	B2-9-1-1-OP2	26
S47/00354	B2-9-1-1-OP2	27
S47/00356	B2-9-1-1-OP2	28
S47/00344	B2-9-1-1-OP2	29
S47/00352	B2-9-1-1-OP2	30
S47/00336	B2-9-1-1-OP2	33
S47/00398	B2-9-1-1-OP2	34
S47/00358	B2-9-1-1-OP2	35
S47/00372	B2-9-1-1-OP2	36
S47/00348	B2-9-1-1-OP2	39
S47/00370	B2-9-1-1-OP2	40
S47/00397	B2-9-1-1-OP2	43
S47/00330	B2-9-1-1-OP2	46
S47/00360	B2-9-1-1-OP2	48
S47/00362	B2-9-1-1-OP2	50
S47/00376	B2-9-1-1-OP2	52
S47/00382	B2-9-1-1-OP2	56
S47/00364	B2-9-1-1-OP2	59
S47/00384	B2-9-1-1-OP2	60
S47/00380	B2-9-1-1-OP2	73
S47/00395	B2-9-1-1-OP2	101
S47/00399	B2-9-1-1-OP2	102
S47/00298	B2-9-1-1-OP2	103
S47/00297	B2-9-1-1-OP2	104
F99/25250	B2-10-1	1
F99/25255	B2-10-1	1
F99/25252	B2-10-1	2
F99/25251	B2-10-1	3
F99/25256	B2-10-1	3
019/29243	B2-10-1	4
N02/3570146	B2-10-1	5
810/30100	B2-10-1	6
510/02000	B2-10-1	7
816/00310	B2-10-1	8
F99/25253	B2-10-1	9
526/04030	B2-11-1	1A
532/02030	B2-11-1	1B
526/07520	B2-11-1	2A
532/08805	B2-11-1	2B
526/03130	B2-11-1	3
553/01000	B2-11-1	4
N01/0232078	B2-11-1	5
N03/0020011	B2-11-1	6
020/12436	B2-11-1	7
N01/0232114	B2-11-1	8
N02/3580182	B2-11-1	9
810/14479	B2-11-1	10
N01/5890842	B2-11-1	11
S91/00966	B2-11-1	12
526/00226	B2-11-1	13
526/00225	B2-11-1	14
526/04020	B2-11-1	15A
532/02020	B2-11-1	15B
F99/30300	B2-11-1	16
F99/30310	B2-11-1	17
N04/4320362	B2-11-1	18
N03/0020018	B2-11-1	19
805/07020	B2-11-1	20
020/12632	B2-11-1	21
020/12633	B2-11-1	22
018/53422	B2-11-2	1
019/92963	B2-11-2	2
526/02610	B2-11-2	3
N01/5890314	B2-11-2	4
526/05000	B2-11-2	5
532/04000	B2-11-2	6

PARÇA NO PART NO	SAYFA NO PAGE NO	NO NO
018/90600	B3-1-1	1
801/04130	B3-1-1	2
N02/5900122	B3-1-1	3
N01/0371010	B3-1-1	4
N01/0370494	B3-1-1	5
N02/5900062	B3-1-1	6
801/04120	B3-1-1	7
N08/1210020	B3-1-1	8
019/90810	B3-1-1	9
019/90815	B3-1-1	10
018/13160	B3-2-1-1-OP1	1
019/11602	B3-2-1-1-OP1	2
N05/0760018	B3-2-1-1-OP1	3
019/11340	B3-2-1-1-OP1	4
801/05070	B3-2-1-1-OP1	5
801/11110	B3-2-1-1-OP1	6
N08/1210020	B3-2-1-1-OP1	7
019/11341	B3-2-1-1-OP1	8
020/01607	B3-2-1-1-OP1	10
019/11323	B3-2-1-1-OP1	11
801/05060	B3-2-1-1-OP1	12
801/11100	B3-2-1-1-OP1	13
019/11333	B3-2-1-1-OP1	14
805/00681	B3-2-1-1-OP1	16
N05/0020090	B3-2-1-1-OP1	17
805/00510	B3-2-1-1-OP1	18
018/13161	B3-2-1-1-OP1	19
019/10225	B3-2-1-1-OP1	20
802/02680	B3-2-1-1-OP1	21
N10/5506005	B3-2-1-1-OP1	22
802/01218	B3-2-1-1-OP1	23
802/01076	B3-2-1-1-OP1	24
802/01516	B3-2-1-1-OP1	25
802/01218	B3-2-1-1-OP1	26
018/13105	B3-2-1-2-OP1	1
801/18111	B3-2-1-2-OP1	2
813/00114	B3-2-1-2-OP1	3
802/01538	B3-2-1-2-OP1	4
N01/0370998	B3-2-1-2-OP1	5
N02/5900122	B3-2-1-2-OP1	6
020/21199	B3-2-1-2-OP1	7
N08/1210020	B3-2-1-2-OP1	8
805/00542	B3-2-1-2-OP1	9
N05/0020104	B3-2-1-2-OP1	10
801/05065	B3-2-1-2-OP1	11
802/01364	B3-2-1-2-OP1	12
802/01518	B3-2-1-2-OP1	13
N05/0020090	B3-2-1-2-OP1	14
805/00944	B3-2-1-2-OP1	15
N05/0760018	B3-2-1-2-OP1	16
805/00681	B3-2-1-2-OP1	17
801/02066	B3-2-1-2-OP1	18
N01/0370470	B3-2-1-2-OP1	19
N02/5900062	B3-2-1-2-OP1	20
N03/0221252	B3-2-1-2-OP1	21
813/00110	B3-2-1-2-OP1	22
801/19100	B3-2-1-2-OP1	23
N01/0371010	B3-2-1-2-OP1	24
801/19160	B3-2-1-2-OP1	25
N01/0371022	B3-2-1-2-OP1	26
019/11163	B3-2-1-2-OP1	27
802/01218	B3-2-1-2-OP1	28
802/01355	B3-2-1-2-OP1	29
018/43070	B3-3-1	1
020/30403	B3-3-1	2
020/11528	B3-3-1	3

PARÇA NUMARASINA GÖRE İÇİNDEKİLER
PART NO İNDEKS



PARÇA NO PART NO	SAYFA NO PAGE NO	NO NO
N01/0222114	B3-3-1	4
N01/0222510	B3-3-1	5
F99/60051	B3-3-1	6
N02/3570206	B3-3-1	7
020/21111	B3-3-1	8
019/92208	B3-3-1	9
810/53095	B3-3-1	10
N03/0100016	B3-3-1	11
N02/3570182	B3-3-1	12
N07/2016013	B3-3-1	13
N01/5870350	B3-3-1	14
554/00030	B3-3-1	15
554/00032	B3-3-1	16
N15/6452578	B4-1-1	1
801/02222	B4-1-1	2
811/17632	B4-1-1	3
N03/0810002	B4-1-1	4
N01/0233554	B4-1-1	5
N03/0221252	B4-1-1	6
813/00110	B4-1-1	7
N08/1210020	B4-1-1	8
811/01095	B4-1-1	9
811/01075	B4-1-1	10
805/00535	B4-1-1	11
805/00536	B4-1-1	11
805/00537	B4-1-1	11
N05/0020104	B4-1-1	12
811/01110	B4-1-1	13
N01/0233554	B4-1-1	14
N03/0810002	B4-1-1	15
811/06016	B4-1-1	16
020/00221	B4-1-1	17
804/03100	B4-1-1	18
811/01040	B4-1-1	19
N03/0810001	B4-1-1	20
N01/0232798	B4-1-1	21
811/01090	B4-1-1	22
N01/0233530	B4-1-1	23
805/00418	B4-1-1	24
805/00419	B4-1-1	24
N03/0810002	B4-1-1	25
805/00530	B4-1-1	26
019/92810	B4-2-1	1
019/90160	B4-2-1	2
N01/0232114	B4-2-1	3
801/10026	B4-2-1	4
N01/0380493	B4-2-1	5
N02/5910062	B4-2-1	6
801/02035	B4-2-1	7
810/10590	B4-2-1	8
N01/0234286	B4-2-1	9
801/05080	B4-2-1	11
N08/1210020	B4-2-1	12
N05/0020863	B4-2-1	13
F99/77121	B4-2-1	14
019/90238	B4-2-1	15
019/90239	B4-2-1	16
019/90199	B4-2-1	17
452/51447	B4-2-1	19
452/51463	B4-2-1	20
F99/77120	B4-2-1	21
019/90163	B4-2-1	22
F99/74020	B4-2-1	23
020/00991	B4-2-1	24
N03/1170029	B4-2-1	25
N01/0233554	B4-2-1	26

PARÇA NO PART NO	SAYFA NO PAGE NO	NO NO
N06/3006042	B4-2-1	27
452/51466	B4-2-1	28
020/02825	B4-2-1	29
020/11713	B4-2-1	30
N02/5900062	B4-2-1	31
020/11712	B4-2-1	32
N03/1170017	B4-2-1	33
N01/0232078	B4-2-1	34
F99/73140	B4-3-1	2
F99/73136	B4-3-1	2
F99/73137	B4-3-1	2
F99/73138	B4-3-1	2
F99/73139	B4-3-1	2
N02/3580446	B4-3-1	3
N15/6452168	B4-3-1	4
802/01624	B4-3-1	5
N01/0235030	B4-3-1	6
N08/1210020	B4-3-1	7
N15/6452538	B4-3-1	9
801/02280	B4-3-1	10
801/02315	B4-3-1	11
N15/6453498	B4-3-1	12
810/49004	B4-3-1	14
801/02312	B4-3-1	15
N02/5910182	B4-3-1	16
N01/0381418	B4-3-1	17
N01/0382112	B4-3-1	18
N03/1430019	B4-3-1	19
018/90138	B4-3-1	20
020/42000	B4-3-1	21
N08/1210020	B4-3-1	22
802/03260	B4-3-1	23
N10/5657505	B4-3-1	24
018/33451	B4-3-2	1
020/21585	B4-3-2	2
020/41100	B4-3-2	3
N10/5708505	B4-3-2	4
802/01446	B4-3-2	5
N03/3000100	B4-3-2	6
N01/0385017	B4-3-2	7
802/03260	B4-3-2	8
N10/5657505	B4-3-2	9
N08/1210020	B4-3-2	10
201/09441	B4-3-2	11
020/21691	B4-3-2	12
S48/80730	B4-3-2	13
N10/3607010	B4-3-2	14
N10/1657097	B4-3-2	15
N17/3570115	B4-3-2	16
205/06001	B4-3-2	17
N03/0100031	B4-3-2	18
N01/0234320	B4-3-2	19
802/01447	B4-3-2	20
F99/00400	B4-3-2	21
451/51760	B4-3-2	22
N18/3570115	B4-3-2	23
N16/6631082	B4-3-2	24
451/51714	B4-3-2	25
N17/3570150	B4-3-2	26
N18/3570150	B4-3-2	27
N16/3570143	B4-3-2	28
451/51701	B4-3-2	29
451/51761	B4-3-2	30
N02/3570494	B4-3-2	31
020/41023	B4-3-3	1
018/34338	B4-4-1	1

PARÇA NO PART NO	SAYFA NO PAGE NO	NO NO
019/30378	B4-4-1	2
802/01531	B4-4-1	3
N08/1210020	B4-4-1	4
811/01078	B4-5-1	1
N01/0233554	B4-5-1	2
N03/0810002	B4-5-1	3
811/02239	B4-5-1	4
N01/0380746	B4-5-1	5
N02/5910086	B4-5-1	6
811/02191	B4-5-1	7
N01/0380746	B4-5-1	8
805/00595	B4-5-1	9
811/01052	B4-5-1	10
019/36211	B4-5-1	11
019/36222	B4-5-1	12
018/36525	B4-5-1	13
019/36525	B4-5-1	14
802/01222	B4-5-1	15
802/01387	B4-5-1	16
N08/1210020	B4-5-1	17
805/00421	B4-5-1	18
018/35225	B4-5-2	1
019/34182	B4-5-2	2
802/01222	B4-5-2	3
N08/1210020	B4-5-2	4
N10/5445405	B4-5-2	5
019/35213	B4-5-3	1
019/35514	B4-5-3	2
N01/5891143	B4-5-3	3
F99/06350	B4-5-3	4
020/11533	B4-5-3	5
F99/06302	B4-5-3	6
N02/4230182	B4-5-3	7
N04/3131010	B4-5-3	8
805/00082	B4-5-3	9
N06/3006042	B4-5-3	10
811/10030	B4-5-3	11
811/01010	B4-5-3	12
N03/0810002	B4-5-3	13
N01/0233554	B4-5-3	14
018/35531	B4-5-3	15
811/01011	B4-5-3	16
N03/0810002	B4-5-3	17
N01/0233506	B4-5-3	18
N10/5445405	B4-5-3	19
802/01222	B4-5-3	20
N08/1210020	B4-5-3	21
018/35819	B4-5-4-OP	1
N08/1210020	B4-5-4-OP	2
020/30057	B4-5-4-OP	3
N01/0222438	B4-5-4-OP	4
452/51698	B4-5-4-OP	5
020/30208	B4-5-4-OP	6
452/51699	B4-5-4-OP	7
452/51692	B4-5-4-OP	8
452/51693	B4-5-4-OP	9
810/50030	B4-5-4-OP	10
N03/0020018	B4-5-4-OP	11
N01/0370628	B4-5-4-OP	12
802/01222	B4-5-4-OP	14
452/51670	B4-5-4-OP	15
452/51671	B4-5-4-OP	16
665/332A125	B4-5-4-OP	17
664/222C115	B4-5-4-OP	18
018/35891	B4-5-4-OP	19
N04/3131010	B4-5-4-OP	20

PARÇA NO PART NO	SAYFA NO PAGE NO	NO NO
N02/4230182	B4-5-4-OP	21
N01/5871143	B4-5-4-OP	22
F99/06350	B4-5-4-OP	23
F99/06302	B4-5-4-OP	24
020/11533	B4-5-4-OP	25
N06/3006042	B4-5-4-OP	26
811/10030	B4-5-4-OP	27
805/00082	B4-5-4-OP	28
019/35211	B4-5-4-OP	29
N01/0222114	B4-5-4-OP	30
N03/0020011	B4-5-4-OP	31
811/01010	B4-5-4-OP	32
N03/2500023	B4-5-4-OP	33
N01/0223554	B4-5-4-OP	34
018/35524	B4-5-4-OP	35
452/50111	B4-5-4-OP	37
N01/0221574	B4-5-4-OP	38
810/52120	B4-5-4-OP	39
810/52121	B4-5-4-OP	40
452/50101	B4-5-4-OP	41
019/35513	B4-5-4-OP	42
811/01011	B4-5-4-OP	43
N03/2500023	B4-5-4-OP	44
N01/0223506	B4-5-4-OP	45
N10/5445405	B4-5-4-OP	46
017/67000	B4-6-1-OP	1
810/99912	B4-6-1-OP	2
810/99917	B4-6-1-OP	3
019/92830	B4-6-1-OP	4
N04/4320470	B4-6-1-OP	5
019/92831	B4-6-1-OP	6
N06/3006042	B4-6-1-OP	7
811/17706	B4-6-1-OP	8
020/21515	C1-1-1	1
N04/1671658	C1-1-1	2
018/52301	C1-1-1	3
020/21517	C1-1-1	4
020/30514	C1-1-1	5
527/05500	C1-1-1	6A
527/06050	C1-1-1	6B
527/06100	C1-1-1	6C
527/06200	C1-1-1	6D
540/05000	C1-1-1	7
525/02000	C1-1-1	8
540/18000	C1-1-1	9
018/53034	C1-2-1	1
810/40010	C1-2-1	2
545/03010	C1-2-1	3
528/04505	C1-2-1	4
N01/5870302	C1-2-1	5
N03/0020004	C1-2-1	6
018/53123	C1-3-1	1
528/04010	C1-3-1	2
528/04000	C1-3-1	3
N01/0222054	C1-3-1	4
N03/0100017	C1-3-1	5
555/01900	C1-3-1	6
018/53413	C1-4-1	1
018/53402	C1-5-1	1
020/12378	C1-5-1	2
554/00200	C1-5-1	3
020/12377	C1-5-1	4
N03/0100011	C1-5-1	5
N02/5900026	C1-5-1	6
N01/0221226	C1-5-1	7
506/07000	C1-5-1	8A

PARÇA NO PART NO	SAYFA NO PAGE NO	NO NO
506/07001	C1-5-1	8B
509/03000	C1-5-1	8C
529/19000	C1-5-1	8D
506/13000	C1-5-1	9A
506/13001	C1-5-1	9B
509/06000	C1-5-1	9C
018/53530	C1-6-1	1
501/06425	C1-7-1	1
540/16260	C1-7-1	2
540/16250	C1-7-1	3
501/06605	C1-7-1	4
501/06450	C1-7-1	5
501/06680	C1-7-1	6
510/11700	C1-7-1	7
N01/0222438	C1-7-1	8
N03/0020018	C1-7-1	9
501/03015	C1-7-1	10
N03/0100013	C1-7-1	11
020/12575	C1-7-1	12
524/01116	C1-7-1	13
501/06622	C1-7-1	14
N01/0222138	C1-7-1	15
N03/0100018	C1-7-1	16
501/06695	C1-7-1	17
527/07710	C1-7-1	18
527/06600	C1-7-1	19
527/06640	C1-7-1	20
527/77778	C1-7-1	21
N04/1671838	C1-7-1	22
N04/1671802	C1-7-1	23
N01/0231442	C1-7-1	24
018/52810	C1-8-1	1
H07/1010751	C1-9-1	1
H07/1060751	C1-9-1	2
H07/1010751	C1-9-1	3
H07/1060751	C1-9-1	4
509/09000	C1-9-1	5
545/12000	C1-9-1	6
545/12000	C1-9-1	7
506/23000	C1-9-1	8
018/53522	C1-10-1-OP	1
527/77778	C1-10-1-OP	2
020/40613	C1-10-1-OP	3
N01/0370026	C1-10-1-OP	4
N03/0103001	C1-10-1-OP	5
N02/5900010	C1-10-1-OP	6
501/06720	C1-10-1-OP	7
527/07710	C1-10-1-OP	8
527/06600	C1-10-1-OP	9
527/06620	C1-10-1-OP	10
501/06696	C1-10-1-OP	11
018/53521	C1-10-1-OP	12
520/40050	C1-10-1-OP	13
508/02500	C1-10-1-OP	14
H07/3061001	C1-10-1-OP	15
545/11000	C1-10-1-OP	16
506/27000	C1-10-1-OP	17
H07/3061001	C1-10-1-OP	18
H07/3011001	C1-10-1-OP	19
509/09000	C1-10-1-OP	20
018/29590	C1-11-1-OP	1
530/04201	C1-11-1-OP	2
N01/5870060	C1-11-1-OP	3
N03/0020001	C1-11-1-OP	4
N02/3570134	C1-11-1-OP	5
018/53531	C1-13-1	1

PARÇA NO PART NO	SAYFA NO PAGE NO	NO NO
N01/5890014	D1-1-1	1
N03/0001850	D1-1-1	2
F99/60040	D1-1-1	3
N02/3580182	D1-1-1	4
813/00150	D1-1-1	5
019/29297	D1-1-1	6
020/21554	D1-1-1	7
F99/60050	D1-1-1	8
F99/60055	D1-1-1	9
N03/0100013	D1-1-1	10
N02/5910050	D1-1-1	11
N03/1170019	D1-1-1	12
N01/0231514	D1-1-1	13
N03/1170025	D1-1-1	14
N01/0232846	D1-1-1	15
019/29235	D1-1-1	16
N02/3570182	D1-1-1	17
554/00435	D1-1-1	18
522/08000	D1-1-1	19
810/28590	D1-1-1	20
020/12129	D1-1-1	21
804/00190	D1-1-1	22
019/91350	D1-1-1	23
N01/0231478	D1-1-1	24
N03/0100013	D1-1-1	25
020/21442	D1-1-1	26
N01/5890170	D1-1-1	27
807/06710	D1-1-1	28
810/14425	D1-1-1	29
810/14483	D1-1-1	30
N02/3570182	D1-1-1	31
506/10000	D1-1-1	32
N01/0232498	D1-1-1	33
N03/0020121	D1-1-1	34
020/21411	D1-1-1	35
020/20809	D1-1-1	36
020/02510	D1-1-1	37
N13/0165180	D1-1-1	38
N03/0020121	D1-1-1	39
N01/0232462	D1-1-1	40
506/10001	D1-1-1	41
529/19500	D1-1-1	42
529/19000	D1-1-1	43
509/03000	D1-1-1	44
N03/1170019	D1-2-1-OP	1
813/00150	D1-2-1-OP	2
F99/60040	D1-2-1-OP	3
N03/0001850	D1-2-1-OP	4
N01/5890014	D1-2-1-OP	5
N02/3580182	D1-2-1-OP	6
N02/3570206	D1-2-1-OP	7
810/14454	D1-2-1-OP	8
F99/60050	D1-2-1-OP	9
F99/60055	D1-2-1-OP	10
020/21413	D1-2-1-OP	11
020/21412	D1-2-1-OP	12
020/21528	D1-2-1-OP	13
N01/5890866	D1-2-1-OP	14
019/91576	D1-2-1-OP	15
019/91579	D1-2-1-OP	16
F99/77905	D1-2-1-OP	17
019/91577	D1-2-1-OP	18
N04/3120794	D1-2-1-OP	19
N03/0020121	D1-2-1-OP	20
019/29298	D1-2-1-OP	21
N02/5910182	D1-2-1-OP	22

PARÇA NUMARASINA GÖRE İÇİNDEKİLER
PART NO İNDEKS

FIMK 102B

PARÇA NO PART NO	SAYFA NO PAGE NO	NO NO
020/21415	D1-2-1-OP	23
N01/0380914	D1-2-1-OP	24
N03/0312201	D1-2-1-OP	25
019/91404	D1-2-1-OP	26
019/91403	D1-2-1-OP	27
N02/59100122	D1-2-1-OP	28
019/29277	D1-2-1-OP	29
N01/0231514	D1-2-1-OP	30
N02/5910050	D1-2-1-OP	31
N01/0232846	D1-2-1-OP	32
F99/20011	D1-2-1-OP	33
810/28556	D1-2-1-OP	34
554/00430	D1-2-1-OP	35
F99/20002	D1-2-1-OP	36
019/91398	D1-2-1-OP	37
506/06000	D1-2-1-OP	38
506/10001	D1-2-1-OP	39
529/22000	D1-2-1-OP	40
N01/0221478	D1-2-1-OP	41
N03/0100013	D1-2-1-OP	42
F99/20012	D1-2-1-OP	43
019/91397	D1-2-1-OP	44
F99/40411	D1-2-1-OP	45
F99/20040	D1-2-1-OP	46
N01/0232078	D1-2-1-OP	47
020/20714	D1-2-1-OP	48
N03/0020011	D1-2-1-OP	49
N05/0020035	D1-2-1-OP	50
F99/20006	D1-2-1-OP	51
020/01070	D1-2-1-OP	52
810/14429	D1-2-1-OP	53
019/29246	D1-2-1-OP	54
F99/77925	D1-2-1-OP	55
N04/3120686	D1-2-1-OP	56
N04/4320530	D1-2-1-OP	57
018/29142	D1-2-1-OP	58
N13/0165180	D1-2-1-OP	59
810/30015	D1-2-1-OP	60
810/30017	D1-2-1-OP	61
814/00164	D1-2-1-OP	62
N04/4330506	D1-2-1-OP	63
020/02851	D1-2-1-OP	64
F99/20011	D1-2-1-OP	65
554/00430	D1-2-1-OP	66
F99/20007	D1-2-1-OP	67
F99/20004	D1-2-1-OP	68
F99/20002	D1-2-1-OP	69
019/91401	D1-2-1-OP	70
506/06000	D1-2-1-OP	71
506/10001	D1-2-1-OP	72
529/22000	D1-2-1-OP	73
020/40626	D1-2-1-OP	74
N04/3701346	D1-2-1-OP	75
N03/0020004	D1-2-1-OP	76
N04/1671994	D1-2-1-OP	77
020/02494	D1-2-1-OP	78
018/29253	D1-3-1	1
020/12372	D1-3-1	2
N04/4330230	D1-3-1	3
810/40190	D1-3-1	4
019/92962	D1-3-1	5
N01/5890458	D1-3-1	6
019/92964	D1-3-1	7
018/29286	D1-3-1	8
813/00150	D1-3-1	9
019/92983	D1-3-1	10

PARÇA NO PART NO	SAYFA NO PAGE NO	NO NO
N03/1310011	D1-3-1	11
N02/5910086	D1-3-1	12
N01/5890014	D1-3-1	13
N03/0001850	D1-3-1	14
F99/60040	D1-3-1	15
N02/3580182	D1-3-1	16
020/30524	D1-3-1	17
N02/3580206	D1-3-1	18
F99/60051	D1-3-1	19
F99/60056	D1-3-1	20
N04/4330506	D1-3-1	21
018/33170	D1-4-1	1
810/14485	D1-4-1	2
N02/3570578	D1-4-1	3
018/33175	D1-4-1	4
F99/60165	D1-4-1	5
F99/60166	D1-4-1	6
F99/60162	D1-4-1	7
020/21549	D1-4-1	8
N06/1002015	D1-4-1	9
801/00555	D1-4-1	10
N03/0312071	D1-4-1	11
807/02420	D1-4-1	12
019/92970	D1-4-1	13
020/02876	D1-4-1	14
F31/13110	D1-4-1	15
019/91230	D1-4-1	16
810/14646	D1-4-1	17
F99/60121	D1-4-1	18
F99/14900	D1-4-1	19
019/91222	D1-4-1	20
F99/60120	D1-4-1	21
801/16200	D1-4-1	22
811/01016	D1-4-1	23
N01/5870314	D1-4-1	24
N03/0100013	D1-4-1	25
N02/3570182	D1-4-1	26
N01/5890434	D1-4-1	27
N02/5910062	D1-4-1	28
N01/0232162	D1-4-1	29
N05/0020019	D1-4-1	30
019/92954	D2-1-1	1
N03/0020022	D2-1-1	2
N02/5910086	D2-1-1	3
810/40057	D2-1-1	4
N02/3570158	D2-1-1	5
807/02406	D2-1-1	6
811/06612	D2-1-1	7
810/40048	D2-1-1	8
019/92952	D2-1-1	9
810/40080	D2-1-1	10
F99/60111	D2-1-1	11
F99/60110	D2-1-1	12
F31/14003	D2-1-1	13
019/92953	D2-1-1	14
F31/12015	D2-1-1	15
N06/1002015	D2-1-1	16
N03/0312071	D2-1-1	17
019/92951	D2-1-1	18
F99/60101	D2-1-1	19
F99/60102	D2-1-1	20
N02/5900062	D2-1-1	21
N03/0312074	D2-1-1	22
019/92956	D2-1-1	23
810/40047	D2-1-1	24
019/92955	D2-1-1	25

PARÇA NO PART NO	SAYFA NO PAGE NO	NO NO
N01/5890878	D2-1-1	26
805/00420	D2-1-1	27
F31/13204	D2-1-1	28
810/40088	D2-1-1	29
N02/5900086	D2-1-1	30
F31/13208	D2-1-1	31
F99/60048	D2-1-1	32
F99/60053	D2-1-1	33
810/51360	D2-1-1	34
810/51361	D2-1-1	35
020/12170	D2-1-1	36
N03/0020011	D2-1-1	37
N01/0232054	D2-1-1	38
N03/0100013	D2-1-1	39
N01/0231574	D2-1-1	40
807/02407	D2-1-1	41
018/29067	D2-1-1	42
018/29064	D2-1-1	43
018/29066	D2-1-1	44
020/11564	D2-1-1	45
N01/0231478	D2-1-1	46
N02/5910050	D2-1-1	47
N01/0231574	D2-1-1	48
N01/5890458	D2-1-1	49
N03/1170017	D2-1-1	50
810/40021	D2-1-1	51
813/00310	D2-1-1	52
801/00502	D2-1-1	53
N05/0760008	D2-1-1	54
807/02408	D2-1-1	55
N03/1170019	D2-1-1	56
F30/92310	D2-2-1	1
N04/1661274	D2-2-1	2
N02/5910086	D2-2-1	3
554/00280	D2-2-1	4
019/92975	D2-2-1	5
N01/0232114	D2-2-1	6
N03/1170017	D2-2-1	7
N13/0165180	D2-2-1	8
020/02788	D2-2-1	9
810/30051	D2-2-1	10
F30/13020	D2-2-1	11
F30/13103	D2-2-1	12
F30/13102	D2-2-1	13
F30/13101	D2-2-1	14
810/40021	D2-2-1	15
810/09922	D2-3-1	1
018/29031	D2-3-1	2
810/09902	D2-3-1	3
810/09910	D2-3-1	4
N02/5900194	D2-3-1	5
018/29293	D2-3-1	6
N05/0020035	D2-3-1	7
019/91277	D2-3-1	8
018/29291	D2-3-1	9
018/29294	D2-3-1	10
N05/0220112	D2-3-1	11
N09/0200300	D2-3-1	12
019/91282	D2-3-1	13
802/01017	D2-3-1	14
N05/0220083	D2-3-1	15
813/00345	D2-3-1	16
019/91281	D2-3-1	17
801/11018	D2-3-1	18
805/00029	D2-3-1	19
N03/0020022	D2-3-1	20

PARÇA NO PART NO	SAYFA NO PAGE NO	NO NO
N05/0020015	D2-3-1	21
018/29123	D2-3-1	22
F21/90015	D2-3-1	23
F21/90020	D2-3-1	24
F21/90005	D2-3-1	25
F21/90010	D2-3-1	26
801/11011	D2-3-1	27
N03/0020011	D2-3-1	28
N05/0020011	D2-3-1	29
804/00174	D2-3-1	30
666/4425055	E1-1-1	1
666/442K200	E1-1-1	2
666/4421085	E1-1-1	3
632/5521065	E1-1-1	4
632/5521047	E1-1-1	5
N03/0000025	E1-1-1	6
F99/70000	E1-1-1	7
806/28430	E1-1-1	8
666/4424085	E1-1-1	9
663/1122245	E1-1-1	10
N17/3570192	E1-1-1	11
814/05218	E1-1-1	12
N05/0020019	E1-1-1	13
N10/2000918	E1-1-1	14
F18/51000	E1-1-1	15
N03/0000015	E1-1-1	16
N16/3430975	E1-1-1	17
N16/3430975	E1-1-1	18
N16/3750108	E1-1-1	19
019/91527	E1-1-1	20
N02/5910086	E1-1-1	21
N03/0020121	E1-1-1	22
N01/0232486	E1-1-1	23
632/5521075	E1-1-1	24
666/4421090	E1-1-1	25
630/4426070	E1-1-1	26
N01/0380410	E1-1-1	27
N01/0020011	E1-1-1	28
452/10281	E1-1-2	2
N10/2012635	E1-1-2	3
N01/5875006	E1-1-2	4
N10/2004735	E1-1-2	5
N16/5130496	E1-1-2	6
H06/0420200	E1-1-2	7
N07/8205963	E1-1-2	8
N01/0233566	E1-1-2	9
N03/1170029	E1-1-2	10
602/0023175	E1-2-1	1
664/2223185	E1-2-1	2
664/2223115	E1-2-1	3
663/1151215	E1-2-1	4
N01/5890326	E1-2-1	5
N07/2016003	E1-2-1	6
N03/0000015	E1-2-1	7
N16/3430940	E1-2-1	8
N16/3430849	E1-2-1	9
N03/0214201	E1-2-1	10
N16/3430814	E1-2-1	11
F21/11060	E1-2-1	12
N01/5890842	E1-2-1	13
N03/1170019	E1-2-1	14
N16/3750073	E1-2-1	15
806/24518	E1-2-1	16
N10/2001119	E1-2-1	17
N03/0214201	E1-2-1	18
N16/3430814	E1-2-1	19

PARÇA NO PART NO	SAYFA NO PAGE NO	NO NO
510/12200	E1-2-1	20
N16/3750045	E1-2-1	21
N16/3430940	E1-2-1	22
N03/0000015	E1-2-1	23
602/0021100	E1-3-1	1
661/0020170	E1-3-1	2
661/0026140	E1-3-1	3
805/00026	E1-3-1	4
806/24720	E1-3-1	5
810/49054	E1-3-1	6
F99/72016	E1-3-1	7
N01/0370410	E1-3-1	8
N03/0000004	E1-3-1	9
N10/2001119	E1-3-1	10
N07/3016002	E1-3-1	11
N07/3013503	E1-3-1	12
N16/K310365	E1-3-1	13
N16/3790031	E1-3-1	14
N07/2130095	E1-3-1	15
N07/2130096	E1-3-1	16
N01/0232162	E1-3-1	17
554/00630	E1-3-1	18
F99/60056	E1-3-1	19
N02/5910062	E1-3-1	20
N03/0020011	E1-3-1	21
F18/61510	E1-3-1	22
F99/60051	E1-3-1	23
N16/3471157	E1-3-1	24
N16/N210044	E1-3-1	25
N02/3580206	E1-3-1	26
018/90147	E1-3-1	27
N01/5870470	E1-3-1	28
N03/0020011	E1-3-1	29
N03/1170017	E1-3-1	30
510/11700	E1-3-1	31
806/99927	E1-3-1	32
545/03510	E1-3-1	33
806/24719	E1-3-1	34
N10/2001018	E1-3-1	35
814/04090	E1-3-1	36
N10/2001119	E1-3-1	37
814/04091	E1-3-1	38
N10/2000818	E1-3-1	39
019/92747	E1-3-1	40
810/40057	E1-3-1	41
N02/3570158	E1-3-1	42
805/07030	E1-3-1	43
019/92940	E1-3-1	44
N03/0020029	E1-3-1	45
N02/5900194	E1-3-1	46
802/01586	E1-3-1	47
018/90148	E1-3-1	48
802/08022	E1-3-1	49
019/92755	E1-3-1	50
810/40087	E1-3-1	51
020/21623	E1-3-1	52
020/21622	E1-3-1	53
N03/0020002	E1-3-1	54
N04/1671658	E1-3-1	55
018/90149	E1-3-1	56
802/08022	E1-3-1	57
019/92756	E1-3-1	58
807/02405	E1-3-1	59
N07/4100120	E1-4-1	1
020/11041	E1-4-1	2
510/12200	E1-4-1	3

PARÇA NO PART NO	SAYFA NO PAGE NO	NO NO
452/51565	E1-4-1	4
664/2226265	E1-4-1	5
N01/0232510	E1-4-1	6
020/30523	E1-4-1	7
N07/3020000	E1-4-1	8
N07/7003500	E1-4-1	9
N16/3570249	E1-4-1	10
804/00634	E1-4-1	11
664/222K080	E1-4-1	12
452/51570	E1-4-2	1
814/00370	E1-4-2	2
N07/4100120	E1-4-2	3
806/26025	E1-4-2	4
664/2222078	E1-4-2	5
N16/3450122	E1-4-2	6
N02/5910062	E1-4-2	7
N01/0232114	E1-4-2	8
020/30426	E1-4-2	9
020/30443	E1-4-2	10
N03/0020011	E1-4-2	11
N01/0232162	E1-4-2	12
810/50061	E1-4-2	13
810/50060	E1-4-2	14
452/51685	E1-4-2	15
452/51686	E1-4-2	16
452/51681	E1-4-2	17
452/51680	E1-4-2	18
664/222A065	E1-4-2	19
664/222K065	E1-4-2	20
N16/3570248	E1-4-2	21
N01/0232078	E1-4-2	22
020/30444	E1-4-2	23
020/30425	E1-4-2	24
020/11758	E1-4-2	25
N01/0232162	E1-4-2	26
N01/5890470	E1-4-2	27
510/12200	E1-4-2	28
N01/5890350	E1-4-3	1
452/50659	E1-4-3	2
452/50649	E1-4-3	3
N01/5890326	E1-4-3	4
N07/2016013	E1-4-3	5
664/222C093	E1-4-3	6
452/51682	E1-4-3	7
452/51687	E1-4-3	8
664/222B110	E1-4-3	9
664/222N090	E1-4-3	10
814/00360	E1-4-3	11
N07/4080100	E1-4-3	12
452/51570	E1-4-4	1
814/00370	E1-4-4	2
N07/4100120	E1-4-4	3
452/51560	E1-4-4	4
664/2222078	E1-4-4	5
N16/3450122	E1-4-4	6
N02/5910062	E1-4-4	7
N01/0232114	E1-4-4	8
020/30426	E1-4-4	9
020/30443	E1-4-4	10
N03/0020011	E1-4-4	11
N01/0232162	E1-4-4	12
810/52181	E1-4-4	13
810/52180	E1-4-4	14
452/51685	E1-4-4	15
452/51686	E1-4-4	16
452/51681	E1-4-4	17

PARÇA NUMARASINA GÖRE İÇİNDEKİLER
PART NO İNDEKS



PARÇA NO PART NO	SAYFA NO PAGE NO	NO NO
452/51680	E1-4-4	18
664/222A065	E1-4-4	19
664/222K065	E1-4-4	20
N16/3570248	E1-4-4	21
N01/0232078	E1-4-4	22
020/30444	E1-4-4	23
020/30425	E1-4-4	24
020/11758	E1-4-4	25
N01/0232486	E1-4-4	26
N07/4100120	E1-4-4	27
020/11041	E1-4-4	28
452/51565	E1-4-4	29
664/222N200	E1-4-4	30
664/2226265	E1-4-4	31
510/12200	E1-4-4	32
N07/3020000	E1-4-4	33
N16/3570249	E1-4-4	34
664/222K080	E1-4-4	35
804/00624	E1-4-4	36
N07/7003500	E1-4-4	37
020/30523	E1-4-4	38
N01/0232510	E1-4-4	39
N03/0020111	E1-4-5-OP	1
N01/0380494	E1-4-5-OP	2
663/1121095	E1-4-5-OP	3
663/1120050	E1-4-5-OP	4
806/99929	E1-4-5-OP	5
N16/3790073	E1-4-5-OP	6
N03/0213191	E1-4-5-OP	7
510/12200	E1-4-5-OP	8
F30/93516	E1-4-5-OP	9
806/15034	E1-4-5-OP	10
N03/0000030	E1-4-5-OP	11
N03/0000005	E1-4-5-OP	12
806/24018	E1-4-5-OP	13
F18/88110	E1-4-5-OP	14
502/31090	E1-4-5-OP	15
520/20000	E1-4-5-OP	16
N01/5890914	E1-5-1-A	1
N01/5910062	E1-5-1-A	2
N07/2130040	E1-5-1-A	3
810/49012	E1-5-1-A	4
N03/0020018	E1-5-1-A	5
N02/5910086	E1-5-1-A	6
N03/0020018	E1-5-1-A	7
N01/0232486	E1-5-1-A	8
N01/5890422	E1-5-1-A	9
N07/2130203	E1-5-1-A	10
810/49021	E1-5-1-A	11
N02/5910050	E1-5-1-A	12
N07/2130212	E1-5-1-A	13
810/49031	E1-5-1-A	14
020/11370	E1-5-1-A	15
N01/0232078	E1-5-1-A	16
N01/0380410	E1-5-1-A	17
810/49046	E1-5-1-A	18
N07/2130133	E1-5-1-A	19
N07/2130137	E1-5-1-A	20
N01/0380446	E1-5-1-A	21
N07/2130139	E1-5-1-A	22
810/49038	E1-5-1-A	23
810/49041	E1-5-1-A	24
810/49043	E1-5-1-A	25
810/48111	E1-5-1-A	26
N01/0232534	E1-5-1-A	27
N02/5910086	E1-5-1-A	28

PARÇA NO PART NO	SAYFA NO PAGE NO	NO NO
N07/2130137	E1-5-1-A	29
N07/2130139	E1-5-1-A	30
N01/0232186	E1-5-1-A	31
N03/0020011	E1-5-1-A	32
N03/0020121	E1-5-1-A	33
N02/5910062	E1-5-1-A	34
N07/2130040	E1-5-1-B	1
810/49035	E1-5-1-B	2
N07/2130214	E1-5-1-B	3
810/49036	E1-5-1-B	4
N07/2130220	E1-5-1-B	5
020/12370	E1-5-1-B	6
N03/0020011	E1-5-1-B	7
N07/2130133	E1-5-1-B	8
N08/1210020	E1-5-1-B	9
N07/2130140	E1-5-1-B	10
N07/2130139	E1-5-1-B	11
N07/2130140	E1-5-1-B	12
N01/0232078	E1-5-1-B	13
N01/0380398	E1-5-2	1
N07/3017512	E1-5-2	2
N07/3017513	E1-5-2	3
663/112A150	E1-5-2	4
663/112N155	E1-5-2	5
452/51463	E1-5-2	6
452/51447	E1-5-2	7
452/51466	E1-5-2	8
510/12200	E1-5-2	9
F18/99400	E1-5-2	10
N03/0000015	E1-5-2	11
N16/3430849	E1-5-2	12
602/0026155	E1-5-3	1
663/1120155	E1-5-4	1
663/1120175	E1-5-4	2
N16/3610129	E1-5-4	3
804/00632	E1-5-4	4
663/1121065	E1-5-4	5
814/00362	E1-5-4	6
N07/4120140	E1-5-4	7
663/112A053	E1-5-4	8
663/112A044	E1-5-4	9
452/50163	E1-5-4	10
N16/3790038	E1-5-4	11
665/3320155	E1-5-5	1
664/2220165	E1-5-5	2
N16/3610212	E1-5-5	3
N16/3610234	E1-5-5	4
804/00636	E1-5-5	5
804/00634	E1-5-5	6
665/3320280	E1-5-5	7
664/2220270	E1-5-5	8
510/12200	E1-5-5	9
665/3320155	E1-5-5-OP	1
664/2220165	E1-5-5-OP	2
N16/3610212	E1-5-5-OP	3
N16/3610234	E1-5-5-OP	4
804/00636	E1-5-5-OP	5
804/00634	E1-5-5-OP	6
665/3320280	E1-5-5-OP	7
664/2220270	E1-5-5-OP	8
452/51610	E1-5-5-OP	9
F18/23810	E1-5-5-OP	10
806/2490	E1-5-5-OP	11
N10/2001924	E1-5-5-OP	12
806/99922	E1-5-5-OP	13
N10/2001526	E1-5-5-OP	14

PARÇA NO PART NO	SAYFA NO PAGE NO	NO NO
806/24524	E1-5-5-OP	15
N07/4120140	E1-5-5-OP	16
814/00362	E1-5-5-OP	17
665/3320170	E1-5-6	1
664/2220155	E1-5-6	2
N16/3610234	E1-5-6	3
N16/3610212	E1-5-6	4
804/00634	E1-5-6	5
804/00636	E1-5-6	6
665/3320310	E1-5-6	7
664/2220325	E1-5-6	8
N01/5890386	E1-5-6	9
N07/2020503	E1-5-6	10
N07/2020001	E1-5-6	11
N07/2025001	E1-5-6	12
N07/2023503	E1-5-6	13
N03/0100013	E1-5-6	14
665/3320170	E1-5-6-OP	1
664/2220155	E1-5-6-OP	2
N16/3610234	E1-5-6-OP	3
N16/3610212	E1-5-6-OP	4
804/00634	E1-5-6-OP	5
804/00636	E1-5-6-OP	6
665/3320310	E1-5-6-OP	7
664/2220325	E1-5-6-OP	8
N01/5890386	E1-5-6-OP	9
N07/2020503	E1-5-6-OP	10
N07/2020001	E1-5-6-OP	11
N07/2025001	E1-5-6-OP	12
N07/2023503	E1-5-6-OP	13
N03/0100013	E1-5-6-OP	14
452/51615	E1-5-6-OP	15
F18/23800	E1-5-6-OP	16
806/24090	E1-5-6-OP	17
N10/2001924	E1-5-6-OP	18
806/99922	E1-5-6-OP	19
N10/2001526	E1-5-6-OP	20
806/24524	E1-5-6-OP	21
664/2220155	E1-5-7	1
665/3320170	E1-5-7	2
N16/3610234	E1-5-7	3
N16/3610212	E1-5-7	4
804/00636	E1-5-7	5
804/00634	E1-5-7	6
664/2221260	E1-5-7	7
665/3321260	E1-5-7	8
665/332A160	E1-5-7	9
664/2220270	E1-5-7	10
N07/4100120	E1-5-7	11
814/00375	E1-5-7	12
665/3320150	E1-5-8	1
N16/3610234	E1-5-8	2
664/2220165	E1-5-8	3
N16/3610212	E1-5-8	4
804/00634	E1-5-8	5
664/2221260	E1-5-8	6
804/00636	E1-5-8	7
665/3321260	E1-5-8	8
664/222B176	E1-5-8	9
N16/3450122	E1-5-8	10
665/332B176	E1-5-8	11
N16/3450129	E1-5-8	12
N07/4100120	E1-5-8	13
814/00362	E1-5-8	14
663/1121160	E1-5-8	15
663/1121180	E1-5-8	16

PARÇA NO PART NO	SAYFA NO PAGE NO	NO NO
N16/3610129	E1-5-8	17
804/00632	E1-5-8	18
663/1121250	E1-5-8	19
663/112B185	E1-5-8	20
N16/3450094	E1-5-8	21
N07/2130017	E1-5-8	22
810/49012	E1-5-8	23
N01/5890914	E1-5-8	24
N02/5910062	E1-5-8	25
N03/0020011	E1-5-8	26
N01/0232486	E1-5-8	27
N03/0020018	E1-5-8	28
N02/5910086	E1-5-8	29
810/49021	E1-5-8	30
N01/5890422	E1-5-8	31
N07/2130201	E1-5-8	32
N02/5910050	E1-5-8	33
810/49023	E1-5-8	34
N07/2130220	E1-5-8	35
020/11309	E1-5-8	36
N01/0232078	E1-5-8	37
810/48112	E1-5-8	38
810/49044	E1-5-8	39
N01/0380410	E1-5-8	40
N07/2130100	E1-5-8	41
810/49045	E1-5-8	42
N07/2130132	E1-5-8	43
N01/0380446	E1-5-8	44
N07/2130122	E1-5-8	45
810/49038	E1-5-8	46
810/49041	E1-5-8	47
N07/3017512	E1-5-8	48
N07/3017513	E1-5-8	49
N01/0380398	E1-5-8	50
N02/5910062	E1-5-8	51
452/51679	E1-5-8	52
452/50101	E1-5-8	53
452/51671	E1-5-8	54
452/51670	E1-5-8	55
664/222C125	E1-5-8	56
665/332A135	E1-5-8	57
N01/0232510	E1-5-8	58
N03/0020121	E1-5-8	59
810/52220	E1-5-8	60
810/52221	E1-5-8	61
810/52185	E1-5-8	62
810/52186	E1-5-8	63
452/50111	E1-5-8	64
N07/4100120	E1-5-8	65
814/00362	E1-5-8	66
N01/0232186	E1-5-8	67
N01/0232510	E1-5-8	68
637/0020120	E1-5-9	1
637/0020105	E1-5-9	2
637/0020105	E1-5-9	3
637/0020130	E1-5-9	4
637/0020140	E1-5-9	5
637/0020110	E1-5-9	6
637/0020120	E1-5-9	7
637/0020130	E1-5-9	8
637/0020100	E1-5-9	9
637/0020105	E1-5-9	10
637/0020105	E1-5-9	11
637/0020140	E1-5-9	12
637/0020130	E1-5-9	13
637/0020135	E1-5-9	14

PARÇA NO PART NO	SAYFA NO PAGE NO	NO NO
637/0020133	E1-5-9	15
637/0021195	E1-5-9	16
663/1126125	E1-5-9	17
663/1120145	E1-5-9	18
N01/5890866	E1-5-9	19
637/0020165	E1-5-9	20
637/0020165	E1-5-9	21
N16/3770031	E1-5-9	22
N16/3790031	E1-5-9	23
N16/3790038	E1-5-9	24
020/02851	E1-5-9	25
806/99830	E1-5-9	26
N03/0000004	E1-5-9	29
N16/K310365	E1-5-9	30
F18/22500	E1-5-9	31
810/14469	E1-5-9	32
N03/0000004	E1-5-9	33
N16/K310365	E1-5-9	34
F18/73110	E1-5-9	35
N16/K550310	E1-5-9	36
N16/K550312	E1-5-9	37
020/12311	E1-5-9	38
N03/0020111	E1-5-9	39
N01/0232124	E1-5-9	40
020/21460	E1-5-9	41
020/03092	E1-5-9	42
N01/5890374	E1-5-9	43
N02/5910050	E1-5-9	44
N04/4330506	E1-5-9	45
632/5521065	E1-6-1	1
666/4421060	E1-6-1	2
F18/14119	E1-6-1	3
N03/0000030	E1-6-1	4
806/24630	E1-6-1	5
806/24036	E1-6-1	6
814/03012	E1-6-1	7
N03/0000025	E1-6-1	8
806/24230	E1-6-1	9
666/4426165	E1-6-1	10
666/442N240	E1-6-1	11
666/4421250	E1-6-1	12
666/4426165	E1-6-1	13
804/00640	E1-6-1	14
666/4421245	E1-6-1	15
666/442A185	E1-6-1	16
N16/3610276	E1-6-1	17
806/24057	E1-6-1	18
N16/9900101	E1-6-1	19
N16/9900102	E1-6-1	20
F99/00350	E1-6-1	21
F99/00351	E1-6-1	22
N03/0020011	E1-6-1	23
N01/5890398	E1-6-1	24
N07/2027512	E1-6-1	25
N07/2027513	E1-6-1	26
N01/5890398	E1-6-1	27
N07/2027512	E1-6-1	28
N07/2027513	E1-6-1	29
N16/3750094	E1-6-1	30
630/4426140	E1-6-1	31
N01/0380410	E1-6-1	32
N07/3023272	E1-6-1	33
N07/3026913	E1-6-1	34
N01/5890494	E1-6-1	35
N03/1170017	E1-6-1	36
Y06/11320	E1-6-1	37

PARÇA NO PART NO	SAYFA NO PAGE NO	NO NO
Y06/50132	E1-6-1	38
452/51653	E1-6-2	1
452/51676	E1-6-2	2
N16/3750094	E1-6-2	3
806/24221	E1-6-2	4
806/24620	E1-6-2	5
N14/0013201	E1-6-2	6
N03/0020121	E1-6-2	7
N01/0232462	E1-6-2	8
N16/3450094	E1-6-2	9
N16/3450143	E1-6-2	10
663/1121030	E1-6-2	11
N16/3750045	E1-6-2	12
666/442B181	E1-6-2	13
666/442A201	E1-6-2	14
663/1122206	E1-6-2	15
806/24046	E1-6-2	16
666/4421245	E1-6-2	17
663/1120235	E1-6-2	18
804/00632	E1-6-2	19
804/00640	E1-6-2	20
N16/3610129	E1-6-2	21
666/4421250	E1-6-2	22
N16/3610276	E1-6-2	23
666/4426165	E1-6-2	24
663/1121195	E1-6-2	25
666/442A185	E1-6-2	26
630/4426150	E1-6-2	27
N16/9900101	E1-6-2	28
N03/0000025	E1-6-2	29
806/24126	E1-6-2	30
806/24230	E1-6-2	31
N16/9900102	E1-6-2	32
F99/00350	E1-6-2	33
F99/00351	E1-6-2	34
020/30527	E1-6-2	35
N01/0380446	E1-6-2	36
N03/0020011	E1-6-2	37
N16/3750094	E1-6-2	38
806/24230	E1-6-2	39
N01/5890398	E1-6-2	40
020/00977	E1-6-2	41
N07/2027513	E1-6-2	42
N07/3016003	E1-6-2	43
N07/3016002	E1-6-2	44
N01/0380398	E1-6-2	45
666/4423165	E1-6-2	46
666/4425145	E1-6-2	47
666/442H175	E1-6-2	48
N01/0232078	E1-6-2	49
N03/0020011	E1-6-2	50
N01/0232186	E1-6-2	51
N07/4080100	E1-6-2	52
814/00360	E1-6-2	53
804/00618	E1-6-2	54
663/1120175	E1-7-1	1
665/3321195	E1-7-1	2
665/3326165	E1-7-1	3
N16/3610234	E1-7-1	4
N16/3610129	E1-7-1	5
804/00636	E1-7-1	6
804/00632	E1-7-1	7
663/1120235	E1-7-1	8
665/3321250	E1-7-1	9
665/332N240	E1-7-1	10
806/24046	E1-7-1	11

PARÇA NUMARASINA GÖRE İÇİNDEKİLER
PART NO İNDEKS



PARÇA NO PART NO	SAYFA NO PAGE NO	NO NO
663/1122300	E1-7-1	12
N01/0370410	E1-7-1	13
N07/3023272	E1-7-1	14
N07/3023273	E1-7-1	15
806/24056	E1-7-1	16
804/00636	E1-7-1	17
N16/9900101	E1-7-1	18
N16/9900102	E1-7-1	19
N03/0000025	E1-7-1	20
806/24126	E1-7-1	21
F99/00350	E1-7-1	22
F99/00351	E1-7-1	23
N01/5890350	E1-7-1	24
N07/2016013	E1-7-1	25
N16/3450094	E1-7-1	26
806/24059	E1-7-1	27
N03/0000005	E1-7-1	28
806/24318	E1-7-1	29
663/1121045	E1-7-1	30
N05/0020019	E1-7-1	31
814/05218	E1-7-1	32
N10/2000918	E1-7-1	33
N17/3570192	E1-7-1	34
N03/0000030	E1-7-1	36
806/24630	E1-7-1	37
806/24036	E1-7-1	38
806/24230	E1-7-1	39
N03/0000025	E1-7-1	40
N01/5890494	E1-7-1	41
N03/1170017	E1-7-1	42
N03/0000030	E1-7-1	43
814/03006	E1-7-1	44
666/4421060	E1-7-1	45
632/5521055	E1-7-1	46
806/24126	E1-7-2	1
804/00632	E1-7-2	2
N16/3610129	E1-7-2	3
666/4421250	E1-7-2	4
804/00640	E1-7-2	5
N16/3610276	E1-7-2	6
666/4426165	E1-7-2	7
663/1121185	E1-7-2	8
663/1120175	E1-7-2	9
632/5521055	E1-7-2	10
666/4425145	E1-7-2	11
666/4423165	E1-7-2	12
663/1121250	E1-7-2	13
804/24052	E1-7-2	14
663/1122290	E1-7-2	15
665/332B220	E1-7-2	16
663/112A040	E1-7-2	17
020/30103	E1-7-2	18
N01/0232438	E1-7-2	19
452/51697	E1-7-2	20
N16/3450094	E1-7-2	21
663/112A044	E1-7-2	22
806/99931	E1-7-2	23
N16/3570262	E1-7-2	24
665/332C125	E1-7-2	25
452/51699	E1-7-2	26
452/51698	E1-7-2	27
N01/9900101	E1-7-2	28
N03/0000025	E1-7-2	29
F18/88011	E1-7-2	30
806/24230	E1-7-2	31
N01/9900102	E1-7-2	32

PARÇA NO PART NO	SAYFA NO PAGE NO	NO NO
F99/00351	E1-7-2	33
F99/00350	E1-7-2	34
452/51693	E1-7-2	35
452/51692	E1-7-2	36
806/24826	E1-7-2	37
N03/0202202	E1-7-2	38
806/24026	E1-7-2	39
N03/0202202	E1-7-2	40
N16/3430849	E1-7-2	41
814/04060	E1-7-2	42
N03/0000004	E1-7-2	43
018/52800	E1-7-2	44
452/51697	E1-7-3	1
663/1120175	E1-7-3	2
663/1121250	E1-7-3	3
663/1122300	E1-7-3	4
663/112A044	E1-7-3	5
N16/3570262	E1-7-3	6
804/00632	E1-7-3	7
N16/3610129	E1-7-3	8
N16/3450094	E1-7-3	9
806/99931	E1-7-3	10
020/30103	E1-7-3	11
806/24052	E1-7-3	12
N01/0222438	E1-7-3	13
806/24060	E1-9-1	1
N10/2000818	E1-9-1	2
602/0021135	E1-9-1	3
N16/K310365	E1-9-1	4
N10/2001119	E1-9-1	5
520/31100	E1-9-1	6
520/20000	E1-9-1	7
017/21007	E2-1-1-OP1	1
N10/2002329	E2-1-1-OP1	2
806/24100	E2-1-1-OP1	3
806/24070	E2-1-1-OP1	4
N10/2001924	E2-1-1-OP1	5
806/15005	E2-1-1-OP1	6
020/20169	E2-1-1-OP1	7
806/24097	E2-1-1-OP1	9
806/24019	E2-1-1-OP1	9
N10/2001119	E2-1-1-OP1	10
N01/5890866	E2-1-1-OP1	11
N03/0020121	E2-1-1-OP1	12
F18/21111	E2-1-1-OP1	13
017/21006	E2-1-1-OP2	1
N10/2002329	E2-1-1-OP2	2
806/24100	E2-1-1-OP2	3
806/24070	E2-1-1-OP2	4
N10/2001924	E2-1-1-OP2	5
806/15005	E2-1-1-OP2	6
020/20169	E2-1-1-OP2	7
806/24097	E2-1-1-OP2	8
806/24019	E2-1-1-OP2	9
N10/2001119	E2-1-1-OP2	10
N01/5890866	E2-1-1-OP2	11
N03/0020121	E2-1-1-OP2	12
F18/21120	E2-1-1-OP2	13
017/21001	E2-1-1-OP3	1
N10/2002329	E2-1-1-OP3	2
806/24100	E2-1-1-OP3	3
806/24070	E2-1-1-OP3	4
N10/2001924	E2-1-1-OP3	5
806/15005	E2-1-1-OP3	6
020/20169	E2-1-1-OP3	7
806/24097	E2-1-1-OP3	8

PARÇA NO PART NO	SAYFA NO PAGE NO	NO NO
814/04090	E2-1-1-OP3	9
N10/2001119	E2-1-1-OP3	10
N01/5890866	E2-1-1-OP3	11
N03/0020121	E2-1-1-OP3	12
F18/21111	E2-1-1-OP3	13
017/21000	E2-1-1-OP4	1
N10/2002329	E2-1-1-OP4	2
806/24100	E2-1-1-OP4	3
806/24070	E2-1-1-OP4	4
N10/2001924	E2-1-1-OP4	5
806/15005	E2-1-1-OP4	6
020/20169	E2-1-1-OP4	7
806/24097	E2-1-1-OP4	8
814/04090	E2-1-1-OP4	9
N10/2001119	E2-1-1-OP4	10
N01/5890866	E2-1-1-OP4	11
N03/0020121	E2-1-1-OP4	12
F18/21120	E2-1-1-OP4	13
S18/30520	E2-1-2-OP2	1
S18/30649	E2-1-2-OP2	2
S18/30648	E2-1-2-OP2	3
S18/30632	E2-1-2-OP2	4
S18/30681	E2-1-2-OP2	5
S18/30631	E2-1-2-OP2	6
S18/30680	E2-1-2-OP2	7
S18/30637	E2-1-2-OP2	8
S18/30613	E2-1-2-OP2	9
S18/30516	E2-1-2-OP2	10
S18/30553	E2-1-2-OP2	11
S18/30624	E2-1-2-OP2	12
S18/31230	E2-1-2-OP2	13
S18/31005	E2-1-2-OP2	14
S18/31213	E2-1-2-OP2	15
S18/31919	E2-1-2-OP2	16
S18/30400	E2-1-2-OP2	17
S18/30612	E2-1-2-OP2	18
S18/30624	E2-1-2-OP2	19
S18/31230	E2-1-2-OP2	20
S18/30635	E2-1-2-OP2	21
S18/31005	E2-1-2-OP2	22
S18/31220	E2-1-2-OP2	23
S18/31920	E2-1-2-OP2	24
S18/30419	E2-1-2-OP2	25
S18/31156	E2-1-2-OP2	26
S18/30655	E2-1-2-OP2	27
S18/30633	E2-1-2-OP2	28
S18/30632	E2-1-2-OP2	29
S18/30613	E2-1-2-OP2	30
S18/30619	E2-1-2-OP2	31
S18/30553	E2-1-2-OP2	32
S18/30634	E2-1-2-OP2	33
S18/30624	E2-1-2-OP2	34
S12/00030	E2-1-2-OP2	35
S18/46120	E2-1-2-OP2	36
S18/31186	E2-1-2-OP2	37
S18/33021	E2-1-2-OP2	38
S18/30549	E2-1-2-OP2	39
S18/30621	E2-1-2-OP2	40
S18/30439	E2-1-2-OP2	41
S18/31190	E2-1-2-OP2	42
S18/31190	E2-1-2-OP2	43
S18/30437	E2-1-2-OP2	44
S18/29995	E2-1-2-OP2	45
S18/46106	E2-1-2-OP2	46
S18/46105	E2-1-2-OP2	47
S12/00006	E2-1-2-OP2	48

PARÇA NO PART NO	SAYFA NO PAGE NO	NO NO
S18/29980	E2-1-2-OP2	49
S18/29970	E2-1-2-OP2	50
S18/30639	E2-1-2-OP2	51
S18/30569	E2-1-2-OP2	52
S18/30641	E2-1-2-OP2	53
S18/30638	E2-1-2-OP2	54
S18/30634	E2-1-2-OP2	55
S18/30624	E2-1-2-OP2	56
S18/46125	E2-1-2-OP2	57
S18/30595	E2-1-2-OP2	58
F18/22215	E2-2-1-OP1	1
806/24010	E2-2-1-OP1	2
806/24020	E2-2-1-OP1	3
806/24070	E2-2-1-OP1	4
806/24090	E2-2-1-OP1	5
806/24100	E2-2-1-OP1	6
806/24060	E2-2-1-OP1	7
806/24080	E2-2-1-OP1	8
020/20189	E2-2-1-OP1	9
806/24082	E2-2-1-OP1	10
N10/2000818	E2-2-1-OP1	11
N10/2002329	E2-2-1-OP1	12
N10/2002929	E2-2-1-OP1	13
N10/2001924	E2-2-1-OP1	14
806/24072	E2-2-1-OP1	15
N01/5890866	E2-2-1-OP1	16
806/15005	E2-2-1-OP1	17
N16/3750094	E2-2-1-OP1	18
N03/0000030	E2-2-1-OP1	20
806/24630	E2-2-1-OP1	21
806/24036	E2-2-1-OP1	22
806/24619	E2-2-1-OP1	23
N03/0000025	E2-2-1-OP1	24
N01/5890494	E2-2-1-OP1	25
N03/1170017	E2-2-1-OP1	26
N16/3750094	E2-2-1-OP1	27
F18/22232	E2-2-1-OP2	1
N16/3470409	E2-2-1-OP2	2
806/24020	E2-2-1-OP2	3
806/24010	E2-2-1-OP2	4
806/24080	E2-2-1-OP2	5
806/24060	E2-2-1-OP2	6
806/24090	E2-2-1-OP2	7
806/24072	E2-2-1-OP2	8
N10/2002329	E2-2-1-OP2	9
N10/2002929	E2-2-1-OP2	10
N10/2001924	E2-2-1-OP2	11
N10/2000818	E2-2-1-OP2	12
806/24070	E2-2-1-OP2	13
806/24100	E2-2-1-OP2	14
020/20189	E2-2-1-OP2	15
N03/0000030	E2-2-1-OP2	17
806/24630	E2-2-1-OP2	18
806/24036	E2-2-1-OP2	19
806/24619	E2-2-1-OP2	20
N03/0000025	E2-2-1-OP2	21
N01/5870494	E2-2-1-OP2	22
N03/1170017	E2-2-1-OP2	23
N01/5890866	E2-2-1-OP2	24
N16/3750094	E2-2-1-OP2	25
806/24082	E2-2-1-OP2	26
N16/3750094	E2-2-1-OP2	27
806/15005	E2-2-1-OP2	28
F18/22215	E2-2-1-OP3	1
806/24010	E2-2-1-OP3	2
806/24020	E2-2-1-OP3	3

PARÇA NO PART NO	SAYFA NO PAGE NO	NO NO
806/24070	E2-2-1-OP3	4
806/24090	E2-2-1-OP3	5
806/24100	E2-2-1-OP3	6
806/24060	E2-2-1-OP3	7
806/24080	E2-2-1-OP3	8
020/20189	E2-2-1-OP3	9
806/24082	E2-2-1-OP3	10
N10/2000818	E2-2-1-OP3	11
N10/2002329	E2-2-1-OP3	12
N10/2002929	E2-2-1-OP3	13
N10/2001924	E2-2-1-OP3	14
806/24072	E2-2-1-OP3	15
N01/5890866	E2-2-1-OP3	16
N16/3750094	E2-2-1-OP3	17
806/15005	E2-2-1-OP3	18
F18/22232	E2-2-1-OP4	1
N16/3470409	E2-2-1-OP4	2
806/24020	E2-2-1-OP4	3
806/24010	E2-2-1-OP4	4
806/24080	E2-2-1-OP4	5
806/24060	E2-2-1-OP4	6
806/24090	E2-2-1-OP4	7
806/24072	E2-2-1-OP4	8
806/24100	E2-2-1-OP4	9
020/20189	E2-2-1-OP4	10
N10/2002329	E2-2-1-OP4	11
N10/2002929	E2-2-1-OP4	12
N10/2001924	E2-2-1-OP4	13
N10/2000818	E2-2-1-OP4	14
806/24070	E2-2-1-OP4	15
N01/5890866	E2-2-1-OP4	16
N16/3750094	E2-2-1-OP4	17
806/15005	E2-2-1-OP4	18
806/24082	E2-2-1-OP4	19
F18/14119	E2-3-1	1
S18/14196	E2-3-1	2
S18/14194	E2-3-1	3
S18/14172	E2-3-1	4
S18/14166	E2-3-1	5
S18/14190	E2-3-1	6
S18/14188	E2-3-1	6A
S18/14156	E2-3-1	7
S18/14154	E2-3-1	8
S18/14152	E2-3-1	9
S18/14174	E2-3-1	10
S18/14193	E2-3-1	11
S18/14176	E2-3-1	12
S18/14150	E2-3-1	13
S18/14178	E2-3-1	14
S18/14158	E2-3-1	15
S18/14182	E2-3-1	16
S18/14160	E2-3-1	17
S18/14192	E2-3-1	18
S18/14116	E2-3-1	19
S18/14198	E2-3-1	20
S18/14184	E2-3-1	21
S18/14170	E2-3-1	22
S18/14164	E2-3-1	23
S18/14180	E2-3-1	24
S18/14168	E2-3-1	25
S18/14162	E2-3-1	26
S18/14186	E2-3-1	27
F14/73102	E2-4-1	30
F14/73103	E2-4-1	30
S09/90061	E2-4-1	31
S09/90016	E2-4-1	32

PARÇA NO PART NO	SAYFA NO PAGE NO	NO NO
H343200302	E2-5-1	1
S18/22750	E2-5-1	2
S18/22725	E2-5-1	5
S18/22726	E2-5-1	6
S18/22737	E2-5-1	7
S18/22739	E2-5-1	8
S18/22727	E2-5-1	9
S18/22740	E2-5-1	10
S18/22728	E2-5-1	11
S18/22724	E2-5-1	12
S18/22710	E2-5-1	13
S18/22723	E2-5-1	14
S18/22722	E2-5-1	15
S18/22734	E2-5-1	16
S18/22733	E2-5-1	17
S18/22732	E2-5-1	18
S18/22731	E2-5-1	19
S18/22730	E2-5-1	20
S18/22729	E2-5-1	21
S18/22721	E2-5-1	22
S18/22735	E2-5-1	23
S18/22745	E2-5-1	24
S18/22743	E2-5-1	25
S18/22741	E2-5-1	26
S18/22712	E2-5-1	27
S18/22744	E2-5-1	28
S18/22720	E2-5-1	29
S18/22742	E2-5-1	30
S18/22738	E2-5-1	31
S18/22790	E2-5-1	32
S18/22758	E2-5-1	33
S18/22755	E2-5-1	34
S18/22756	E2-5-1	35
S18/22757	E2-5-1	36
H343200902	E2-5-2	1
S18/22751	E2-5-2	2
S18/22725	E2-5-2	5
S18/22726	E2-5-2	6
S18/22737	E2-5-2	7
S18/22739	E2-5-2	8
S18/22727	E2-5-2	9
S18/22740	E2-5-2	10
S18/22728	E2-5-2	11
S18/22724	E2-5-2	12
S18/22710	E2-5-2	13
S18/22723	E2-5-2	14
S18/22722	E2-5-2	15
S18/22734	E2-5-2	16
S18/22733	E2-5-2	17
S18/22732	E2-5-2	18
S18/22731	E2-5-2	19
S18/22730	E2-5-2	20
S18/22729	E2-5-2	21
S18/22721	E2-5-2	22
S18/22735	E2-5-2	23
S18/22745	E2-5-2	24
S18/22743	E2-5-2	25
S18/22741	E2-5-2	26
S18/22712	E2-5-2	27
S18/22744	E2-5-2	28
S18/22720	E2-5-2	29
S18/22742	E2-5-2	30
S18/22738	E2-5-2	31
S18/22790	E2-5-2	32
S18/22758	E2-5-2	33
S18/22755	E2-5-2	34

PARÇA NUMARASINA GÖRE İÇİNDEKİLER
PART NO İNDEKS



PARÇA NO PART NO	SAYFA NO PAGE NO	NO NO
S18/22756	E2-5-2	35
S18/22757	E2-5-2	36
151/20490	E3-1-1	1
802/01513	E3-1-1	2
209/21123	E3-1-1	3
N10/2004935	E3-1-1	4
201/20600	E3-1-1	5
N04/3120698	E3-1-1	6
N09/9001060	E3-1-1	7
N10/1849065	E3-1-1	8
N10/3709000	E3-1-1	9
S48/80955	E3-1-1	10
208/43210	E3-1-1	11
802/01214	E3-1-1	12
N08/1210020	E3-1-1	13
203/14090	E3-1-1	14
N10/5505805	E3-1-1	15
N10/4506013	E3-1-1	16
N10/0505597	E3-1-1	17
202/14090	E3-1-1	18
N10/2008440	E3-1-1	19
S48/91230	E3-1-1	20
N10/2009931	E3-1-1	21
N10/2008020	E3-1-1	22
N10/7506506	E3-1-1	23
151/20390	E3-1-2	1
802/01513	E3-1-2	2
209/21133	E3-1-2	3
N10/2004935	E3-1-2	4
201/20600	E3-1-2	5
N04/3120698	E3-1-2	6
N09/9001060	E3-1-2	7
N10/1849065	E3-1-2	8
N10/3709000	E3-1-2	9
S48/80955	E3-1-2	10
208/43210	E3-1-2	11
802/01214	E3-1-2	12
N08/1210020	E3-1-2	13
203/14090	E3-1-2	14
N10/5505805	E3-1-2	15
N10/4506013	E3-1-2	16
N10/0505597	E3-1-2	17
202/14090	E3-1-2	18
N10/2008440	E3-1-2	19
S48/91230	E3-1-2	20
N10/2009931	E3-1-2	21
N10/2008020	E3-1-2	22
N10/7506506	E3-1-2	23
150/20470	E3-2-1	1
802/01216	E3-2-1	2
209/21027	E3-2-1	3
N10/2004935	E3-2-1	4
N04/3120686	E3-2-1	5
N09/9001060	E3-2-1	6
201/20500	E3-2-1	7
N10/1748065	E3-2-1	8
N10/3668000	E3-2-1	9
S48/80830	E3-2-1	10
N08/1210020	E3-2-1	11
208/43220	E3-2-1	12
802/01214	E3-2-1	13
203/14080	E3-2-1	14
N10/5505805	E3-2-1	15
N10/4506013	E3-2-1	16
N10/0505597	E3-2-1	17
202/14080	E3-2-1	18

PARÇA NO PART NO	SAYFA NO PAGE NO	NO NO
N10/2007340	E3-2-1	19
S48/91220	E3-2-1	20
N10/2007420	E3-2-1	21
N10/2009029	E3-2-1	22
N10/7506506	E3-2-1	23
150/20471	E3-2-2	1
802/01216	E3-2-2	2
209/21017	E3-2-2	3
N10/2004935	E3-2-2	4
N04/3120686	E3-2-2	5
N09/9001060	E3-2-2	6
201/20500	E3-2-2	7
N10/1748065	E3-2-2	8
N10/3668000	E3-2-2	9
S48/80830	E3-2-2	10
N08/1210020	E3-2-2	11
208/43220	E3-2-2	12
802/01214	E3-2-2	13
203/14080	E3-2-2	14
N10/5505805	E3-2-2	15
N10/4506013	E3-2-2	16
N10/0505597	E3-2-2	17
202/14080	E3-2-2	18
N10/2007340	E3-2-2	19
S48/91220	E3-2-2	20
N10/2007420	E3-2-2	21
N10/2009029	E3-2-2	22
N10/7506506	E3-2-2	23
154/20061	E3-3-1	1
209/20532	E3-3-1	2
207/00410	E3-3-1	3
N05/0220200	E3-3-1	4
N04/3120686	E3-3-1	5
201/20450	E3-3-1	6
N09/9001060	E3-3-1	7
N10/1657056	E3-3-1	8
N10/3587000	E3-3-1	9
N10/2004035	E3-3-1	10
S48/80710	E3-3-1	11
207/00400	E3-3-1	12
N08/1210020	E3-3-1	13
208/43110	E3-3-1	14
203/14070	E3-3-1	15
N10/5404805	E3-3-1	16
N10/4405013	E3-3-1	17
N10/0404597	E3-3-1	18
202/14070	E3-3-1	19
N10/2006440	E3-3-1	20
S48/91210	E3-3-1	21
N10/2008030	E3-3-1	22
N10/2006420	E3-3-1	23
N10/7405506	E3-3-1	24
150/20136	E3-4-1	1
N05/0220200	E3-4-1	2
207/00500	E3-4-1	3
209/20583	E3-4-1	4
810/52125	E3-4-1	5
N01/5870326	E3-4-1	6
N10/1657056	E3-4-1	7
N10/3587000	E3-4-1	8
201/20450	E3-4-1	9
N10/2004035	E3-4-1	10
N09/9001060	E3-4-1	11
N04/3120686	E3-4-1	12
208/43200	E3-4-1	13
207/00400	E3-4-1	14

PARÇA NO PART NO	SAYFA NO PAGE NO	NO NO
203/14075	E3-4-1	15
N10/5505805	E3-4-1	16
N10/4506013	E3-4-1	17
N10/0505597	E3-4-1	18
202/14075	E3-4-1	19
N10/2006440	E3-4-1	20
N08/1210020	E3-4-1	21
S48/80710	E3-4-1	22
S48/91211	E3-4-1	23
N10/2008030	E3-4-1	24
N10/2007002	E3-4-1	25
N10/7506004	E3-4-1	26
150/20236	E3-4-2	1
N05/0220200	E3-4-2	2
207/00500	E3-4-2	3
209/20588	E3-4-2	4
810/52125	E3-4-2	5
N01/5870326	E3-4-2	6
N10/1657056	E3-4-2	7
N10/3587000	E3-4-2	8
201/20450	E3-4-2	9
N10/2004035	E3-4-2	10
N09/9001060	E3-4-2	11
N04/3120686	E3-4-2	12
208/43200	E3-4-2	13
207/00400	E3-4-2	14
203/14075	E3-4-2	15
N10/5505805	E3-4-2	16
N10/4506013	E3-4-2	17
N10/0505597	E3-4-2	18
202/14075	E3-4-2	19
N10/2006440	E3-4-2	20
N08/1210020	E3-4-2	21
S48/80710	E3-4-2	22
S48/91211	E3-4-2	23
N10/2008030	E3-4-2	24
N10/2007002	E3-4-2	25
N10/7506004	E3-4-2	26
155/25101	E3-5-1	1
802/01465	E3-5-1	2
200/23010	E3-5-1	3
N08/1210020	E3-5-1	4
N10/5556506	E3-5-1	5
N10/4557006	E3-5-1	6
202/11075	E3-5-1	7
N10/2005953	E3-5-1	8
N10/2009835	E3-5-1	9
N10/2010630	E3-5-1	10
N10/0556097	E3-5-1	11
807/02000	E3-5-1	12
801/07051	E3-5-1	13
806/11015	E3-5-1	14
814/03007	E3-5-1	15
N03/0000030	E3-5-1	16
209/21400	E3-5-1	17
806/24314	E3-5-1	18
N03/0000004	E3-5-1	19
N10/1101059	E3-5-1	20
N10/3891056	E3-5-1	21
N10/2008853	E3-5-1	22
201/80051	E3-5-1	23
N09/9001060	E3-5-1	24
N04/3120710	E3-5-1	25
N10/2005535	E3-5-1	26
S48/81020	E3-5-1	27
S48/91020	E3-5-1	28

PARÇA NO PART NO	SAYFA NO PAGE NO	NO NO
153/20436	E3-6-1	1
802/01360	E3-6-1	2
208/43401	E3-6-1	3
203/14115	E3-6-1	4
N10/5657567	E3-6-1	5
N10/4658063	E3-6-1	6
N10/0657097	E3-6-1	7
N10/2009936	E3-6-1	8
S48/91156	E3-6-1	9
202/11540	E3-6-1	10
807/02000	E3-6-1	11
806/11020	E3-6-1	12
801/07060	E3-6-1	13
N08/1210020	E3-6-1	14
209/20372	E3-6-1	15
N10/1911597	E3-6-1	16
N10/3991156	E3-6-1	17
N10/2006403	E3-6-1	18
S48/81255	E3-6-1	19
N04/3120710	E3-6-1	20
N09/9001060	E3-6-1	21
201/14115	E3-6-1	22
N10/1999965	E3-6-1	23
N10/2010520	E3-6-1	24
N10/2012630	E3-6-1	25
802/01362	E3-6-1	26
159/20110	E3-7-1	1
802/01360	E3-7-1	2
N08/1210020	E3-7-1	3
209/21450	E3-7-1	4
N10/2005634	E3-7-1	5
N04/3120710	E3-7-1	6
N09/9001060	E3-7-1	7
201/20790	E3-7-1	8
N10/1051109	E3-7-1	9
N10/7941106	E3-7-1	10
S48/81008	E3-7-1	11
802/01356	E3-7-1	12
208/43310	E3-7-1	13
802/01510	E3-7-1	14
807/02000	E3-7-1	15
806/11020	E3-7-1	16
203/14115	E3-7-1	17
N10/5607006	E3-7-1	18
N10/4607015	E3-7-1	19
N10/0606515	E3-7-1	20
N10/4607506	E3-7-1	21
N10/2010435	E3-7-1	22
202/21020	E3-7-1	23
801/07060	E3-7-1	24
S48/91242	E3-7-1	25
N10/2012630	E3-7-1	26
N10/2010520	E3-7-1	27
N10/8102116	E3-7-1	28
151/20640	E3-8-1	1
802/01360	E3-8-1	2
N08/1210020	E3-8-1	3
209/21223	E3-8-1	4
N10/2004935	E3-8-1	5
N09/9001060	E3-8-1	6
N04/3120710	E3-8-1	7
201/20600	E3-8-1	8
N10/1849065	E3-8-1	9
N10/3709000	E3-8-1	10
S48/80955	E3-8-1	11
802/01356	E3-8-1	12

PARÇA NO PART NO	SAYFA NO PAGE NO	NO NO
208/43300	E3-8-1	13
203/14095	E3-8-1	14
N10/5607006	E3-8-1	15
N10/4607015	E3-8-1	16
N10/0606515	E3-8-1	17
N10/2008440	E3-8-1	18
202/14095	E3-8-1	19
S48/91231	E3-8-1	20
N01/2009931	E3-8-1	21
N10/2008720	E3-8-1	22
N10/4607506	E3-8-1	23
154/20160	E3-9-1	1
209/20558	E3-9-1	2
802/01040	E3-9-1	3
N08/1210020	E3-9-1	4
N10/2004035	E3-9-1	5
N10/1657056	E3-9-1	6
N04/3120686	E3-9-1	7
N09/9001060	E3-9-1	8
201/20450	E3-9-1	9
N10/3587000	E3-9-1	10
S48/80710	E3-9-1	11
208/42051	E3-9-1	12
203/14070	E3-9-1	13
N10/5404805	E3-9-1	14
N10/4405013	E3-9-1	15
N10/0404597	E3-9-1	16
202/14070	E3-9-1	17
N10/2006440	E3-9-1	18
S48/91210	E3-9-1	19
N10/2008030	E3-9-1	20
N10/2006420	E3-9-1	21
N10/7405506	E3-9-1	22
151/20275	E3-9-2	1
802/01360	E3-9-2	2
N08/1210020	E3-9-2	3
209/21212	E3-9-2	4
N10/2004935	E3-9-2	5
N09/9001060	E3-9-2	6
N04/3120710	E3-9-2	7
201/20600	E3-9-2	8
N10/1849065	E3-9-2	9
N10/3709000	E3-9-2	10
S48/80955	E3-9-2	11
802/01356	E3-9-2	12
208/42664	E3-9-2	13
203/14095	E3-9-2	14
N10/5607006	E3-9-2	15
N10/4607015	E3-9-2	16
N10/0606515	E3-9-2	17
202/14095	E3-9-2	18
N10/2008440	E3-9-2	19
S48/91231	E3-9-2	20
N10/2009931	E3-9-2	21
N10/2008720	E3-9-2	22
N10/4607506	E3-9-2	23
156/20150	E3-10-1	1
451/51516	E3-10-1	2
806/24016	E3-10-1	3
N16/3570143	E3-10-1	4
N03/0000005	E3-10-1	5
S48/90300	E3-10-1	6
451/51515	E3-10-1	7
209/20045	E3-10-1	8
200/42010	E3-10-1	9
N05/0900062	E3-10-1	10

PARÇA NO PART NO	SAYFA NO PAGE NO	NO NO
N10/5303807	E3-10-1	11
N10/4304008	E3-10-1	12
N10/2004535	E3-10-1	13
202/00700	E3-10-1	14
N10/3345018	E3-10-1	15
N10/2003035	E3-10-1	16
N15/3430438	E3-10-1	17
201/00500	E3-10-1	18
S48/80300	E3-10-1	19
150/20083	E3-11-1-OP	1
802/01180	E3-11-1-OP	2
208/42240	E3-11-1-OP	3
203/14080	E3-11-1-OP	4
N10/5505805	E3-11-1-OP	5
N10/4506013	E3-11-1-OP	6
N10/0505597	E3-11-1-OP	7
202/14080	E3-11-1-OP	8
N10/2007340	E3-11-1-OP	9
S48/91220	E3-11-1-OP	10
N10/3668000	E3-11-1-OP	11
N10/1748065	E3-11-1-OP	12
201/20500	E3-11-1-OP	13
N10/2004935	E3-11-1-OP	14
N04/3120686	E3-11-1-OP	15
N09/9001060	E3-11-1-OP	16
S48/80803	E3-11-1-OP	17
802/01218	E3-11-1-OP	18
209/21162	E3-11-1-OP	19
N10/7506506	E3-11-1-OP	20
N10/2007420	E3-11-1-OP	21
N10/2009029	E3-11-1-OP	22
150/20610	E3-11-2-OP	1
N05/0220200	E3-11-2-OP	2
207/00410	E3-11-2-OP	3
209/21070	E3-11-2-OP	4
N06/1005100	E3-11-2-OP	5
201/05600	E3-11-2-OP	6
N10/3668000	E3-11-2-OP	7
N10/1748065	E3-11-2-OP	8
N10/2003935	E3-11-2-OP	9
S48/80801	E3-11-2-OP	10
N08/1210020	E3-11-2-OP	11
207/00400	E3-11-2-OP	12
208/14200	E3-11-2-OP	13
203/06000	E3-11-2-OP	14
N10/5505804	E3-11-2-OP	15
N10/4506010	E3-11-2-OP	16
N10/0505597	E3-11-2-OP	17
202/10900	E3-11-2-OP	18
N10/2007340	E3-11-2-OP	19
S48/90800	E3-11-2-OP	20
150/20600	E3-11-3-OP	1
N05/0220200	E3-11-3-OP	2
207/00410	E3-11-3-OP	3
209/21060	E3-11-3-OP	4
N06/1005100	E3-11-3-OP	5
201/05600	E3-11-3-OP	6
N10/3668000	E3-11-3-OP	7
N10/1748065	E3-11-3-OP	8
N10/2003935	E3-11-3-OP	9
S48/80801	E3-11-3-OP	10
N08/1210020	E3-11-3-OP	11
207/00400	E3-11-3-OP	12
208/14200	E3-11-3-OP	13
203/06000	E3-11-3-OP	14
N10/5505804	E3-11-3-OP	15

PARÇA NUMARASINA GÖRE İÇİNDEKİLER
PART NO İNDEKS



PARÇA NO PART NO	SAYFA NO PAGE NO	NO NO
N10/4506010	E3-11-3-OP	16
N10/0505597	E3-11-3-OP	17
202/10900	E3-11-3-OP	18
N10/2007340	E3-11-3-OP	19
S48/90800	E3-11-3-OP	20
156/20050	E3-11-4-OP	1
N05/0220114	E3-11-4-OP	2
207/00200	E3-11-4-OP	3
N08/1210020	E3-11-4-OP	4
209/20050	E3-11-4-OP	5
N15/3430438	E3-11-4-OP	6
201/00500	E3-11-4-OP	7
N10/3345018	E3-11-4-OP	8
N10/2003035	E3-11-4-OP	9
S48/80300	E3-11-4-OP	10
208/42020	E3-11-4-OP	11
202/00700	E3-11-4-OP	12
N10/2004535	E3-11-4-OP	13
N10/4304008	E3-11-4-OP	14
N10/5303807	E3-11-4-OP	15
N05/0900062	E3-11-4-OP	16
S48/90300	E3-11-4-OP	17
154/20201	E3-12-1	1
N05/0220200	E3-12-1	2
209/20561	E3-12-1	3
N04/3120686	E3-12-1	4
N09/9001000	E3-12-1	5
201/20450	E3-12-1	6
N10/1657056	E3-12-1	7
N10/3587000	E3-12-1	8
N10/2004035	E3-12-1	9
S48/80710	E3-12-1	10
207/00410	E3-12-1	11
N08/1210020	E3-12-1	12
208/42030	E3-12-1	13
203/14070	E3-12-1	14
N10/4405013	E3-12-1	15
N10/5404805	E3-12-1	16
N10/0404597	E3-12-1	17
202/14070	E3-12-1	18
N10/2006440	E3-12-1	19
S48/91210	E3-12-1	20
207/00400	E3-12-1	21
N10/2008030	E3-12-1	22
N10/2006420	E3-12-1	23
N10/7405506	E3-12-1	24
154/20411	E3-12-2	1
209/20577	E3-12-2	2
207/00400	E3-12-2	3
N05/0220200	E3-12-2	4
N08/1210020	E3-12-2	5
N04/3120686	E3-12-2	6
N09/9001000	E3-12-2	7
201/20450	E3-12-2	8
N10/1657056	E3-12-2	9
N10/3587000	E3-12-2	10
N10/2004035	E3-12-2	11
S48/80710	E3-12-2	12
208/42115	E3-12-2	13
203/05600	E3-12-2	14
N10/5404805	E3-12-2	15
N10/4405013	E3-12-2	16
N10/0404597	E3-12-2	17
202/11105	E3-12-2	18
N10/2006440	E3-12-2	19
S48/91210	E3-12-2	20
N10/2008030	E3-12-2	21

PARÇA NO PART NO	SAYFA NO PAGE NO	NO NO
N10/2006420	E3-12-2	22
N10/7405506	E3-12-2	23
151/20910	E3-13-1	1
209/20910	E3-13-1	2
N06/1005100	E3-13-1	3
201/10900	E3-13-1	4
N10/3668000	E3-13-1	5
N10/2004035	E3-13-1	6
S48/80802	E3-13-1	7
208/10900	E3-13-1	8
N08/1210020	E3-13-1	9
802/05200	E3-13-1	10
802/04212	E3-13-1	11
N05/0220200	E3-13-1	12
203/06000	E3-13-1	13
N10/5505804	E3-13-1	14
N10/4506010	E3-13-1	15
N10/0505597	E3-13-1	16
202/10900	E3-13-1	17
N10/2007340	E3-13-1	18
S48/90800	E3-13-1	19
F06/16559	F1-1-1	1
S06/42700	F1-2-1	0010
S06/42701	F1-2-1	0050
S06/42702	F1-2-1	0050
S06/42703	F1-2-1	0050
S06/42704	F1-2-1	0050
S06/42705	F1-2-1	0050
S06/43007	F1-2-1	0080
S06/42706	F1-2-1	0110
S06/42707	F1-2-1	0110
S06/42708	F1-2-1	0110
S06/42709	F1-2-1	0110
S06/42710	F1-2-1	0110
S06/42711	F1-2-1	0110
S06/42712	F1-2-1	0110
S06/42713	F1-2-1	0110
S06/42714	F1-2-1	0110
S06/42715	F1-2-1	0110
S06/42716	F1-2-1	0110
S06/42717	F1-2-1	0110
S06/42718	F1-2-1	0110
S06/42719	F1-2-1	0110
S06/42720	F1-2-1	0110
S06/42721	F1-2-1	0110
S06/42722	F1-2-1	0110
S06/42723	F1-2-1	0110
S06/42724	F1-2-1	0110
S06/42725	F1-2-1	0110
S06/42726	F1-2-1	0110
S06/42727	F1-2-1	0110
S06/42728	F1-2-1	0110
S06/42729	F1-2-1	0110
S06/42730	F1-2-1	0110
S06/42731	F1-2-1	0110
S06/42732	F1-2-1	0110
S06/42733	F1-2-1	0110
S06/42734	F1-2-1	0110
S06/42735	F1-2-1	0110
S06/42736	F1-2-1	0110
S06/42737	F1-2-1	0110
S06/42738	F1-2-1	0110
S06/42739	F1-2-1	0110
S06/42740	F1-2-1	0110
S06/42741	F1-2-1	0110
S06/42742	F1-2-1	0110
S06/42743	F1-2-1	0110

PARÇA NO PART NO	SAYFA NO PAGE NO	NO NO
S06/42744	F1-2-1	0110
S06/42745	F1-2-1	0110
S06/42746	F1-2-1	0110
S06/42747	F1-2-1	0110
S06/42748	F1-2-1	0110
S06/42749	F1-2-1	0110
S06/42750	F1-2-1	0110
S06/42751	F1-2-1	0110
S06/42752	F1-2-1	0110
S06/42753	F1-2-1	0110
S06/42754	F1-2-1	0110
S06/43009	F1-2-1	0150
S06/42755	F1-2-1	0190
S06/43011	F1-2-1	0270
S06/43012	F1-2-1	0290
S06/42757	F1-3-1	0400
S06/42759	F1-4-1	0570
S06/42760	F1-4-1	0580
S06/42761	F1-4-1	0580
S06/42762	F1-4-1	0580
S06/42763	F1-4-1	0590
S06/42764	F1-4-1	0600
S06/42765	F1-4-1	0640
S06/42766	F1-4-1	0670
S06/42767	F1-4-1	0680
S06/42768	F1-4-1	0720
S06/42769	F1-4-1	0730
S06/42770	F1-4-1	0800
S06/42030	F1-4-1	0860
S06/42031	F1-4-1	0870
S06/43037	F1-5-1	0080
S06/43038	F1-5-1	0080
S06/43039	F1-5-1	0080
S06/43040	F1-5-1	0080
S06/43041	F1-5-1	0080
S06/43042	F1-5-1	0080
S06/43043	F1-5-1	0080
S06/43044	F1-5-1	0080
S06/43045	F1-5-1	0080
S06/43046	F1-5-1	0080
S06/43047	F1-5-1	0080
S06/43049	F1-5-1	0080
S06/43050	F1-5-1	0080
S06/43051	F1-5-1	0080
S06/43052	F1-5-1	0080
S06/43053	F1-5-1	0080
S06/43054	F1-5-1	0080
S06/43055	F1-5-1	0080
S06/43056	F1-5-1	0080
S06/43057	F1-5-1	0080
S06/43058	F1-5-1	0080
S06/43059	F1-5-1	0080
S06/43060	F1-5-1	0080
S06/43061	F1-5-1	0080
S06/43062	F1-5-1	0080
S06/43063	F1-5-1	0090
S06/42771	F1-5-1	0100
S06/42772	F1-5-1	0120
S06/43065	F1-5-1	0128
S06/42773	F1-5-1	0140
S06/43066	F1-5-1	0180
S06/42774	F1-5-1	0240
S06/42775	F1-5-1	/0020
S06/42776	F1-5-1	0250
S06/42775	F1-5-1	/0020
S06/42778	F1-5-1	0340
S06/43070	F1-5-1	0350

PARÇA NO PART NO	SAYFA NO PAGE NO	NO NO
S06/42779	F1-5-2	0010
S06/42780	F1-5-2	0020
S06/42781	F1-5-2	0024
S06/42782	F1-5-2	0420
S06/42783	F1-5-2	/0010
S06/42784	F1-5-2	/0020
S06/42785	F1-5-2	/0040
S06/42786	F1-5-2	/0050
S06/42787	F1-5-2	0550
S06/42788	F1-5-2	/0010
S06/42784	F1-5-2	/0020
S06/42786	F1-5-2	/0040
S06/42791	F1-5-2	/0050
S06/42792	F1-5-2	0553
S06/42793	F1-6-1	0010
S06/42794	F1-6-1	0020
S06/43009	F1-6-1	0070
S06/43086	F1-6-1	0110
S06/42796	F1-6-1	0130
S06/42797	F1-6-1	0130
S06/42798	F1-6-1	0130
S06/42799	F1-6-1	0130
S06/42800	F1-6-1	0130
S06/42801	F1-6-1	0130
S06/42802	F1-6-1	0130
S06/42803	F1-6-1	0130
S06/42804	F1-6-1	0130
S06/42805	F1-6-1	0130
S06/42806	F1-6-1	0130
S06/42807	F1-6-1	0130
S06/42808	F1-6-1	0130
S06/42809	F1-6-1	0150
S06/42810	F1-6-1	0170
S06/42811	F1-6-1	0200
S06/42812	F1-6-1	0220
S06/42813	F1-6-1	0240
S06/42814	F1-6-1	0260
S06/42815	F1-6-1	0270
S06/43505	F1-6-1	0280
S06/43506	F1-6-1	/0010
S06/43507	F1-6-1	/0020
S06/43508	F1-6-1	/0030
S06/43509	F1-6-1	/0040
S06/43510	F1-6-1	/0050
S06/43511	F1-6-1	/0060
S06/43512	F1-6-1	0300
S06/43513	F1-6-1	0320
S06/43514	F1-6-1	0350
S06/43515	F1-6-1	0450
S06/43516	F1-6-1	0470
S06/42816	F1-7-1	0210
S06/42817	F1-7-1	0290
S06/42818	F1-7-1	0400
S06/42819	F1-8-1	0010
S06/42820	F1-8-1	0030
S06/42821	F1-8-1	0080
S06/42776	F1-8-1	0180
S06/42775	F1-8-1	/0020
S06/42824	F1-8-1	0220
S06/42825	F1-9-1	0010
S06/42826	F1-9-1	/0010
S06/42827	F1-9-1	/0020
S06/42828	F1-9-1	/0030
S06/42829	F1-9-1	/0040
S06/42830	F1-9-1	/0050

PARÇA NO PART NO	SAYFA NO PAGE NO	NO NO
S06/42831	F1-9-1	/0060
S06/42832	F1-9-1	/0070
S06/42833	F1-9-1	/0080
S06/42834	F1-9-1	/0090
S06/42835	F1-9-1	/0100
S06/42836	F1-9-1	0020
F06/16567	F2-1-1	1
S06/42837	F2-2-1	0010
S06/42838	F2-2-1	0020
S06/42839	F2-2-1	0050
S06/42840	F2-2-1	0050
S06/42841	F2-2-1	0050
S06/42842	F2-2-1	0050
S06/42843	F2-2-1	0050
S06/42844	F2-2-1	0050
S06/42845	F2-2-1	0050
S06/42846	F2-2-1	0050
S06/42847	F2-2-1	0050
S06/42848	F2-2-1	0050
S06/42849	F2-2-1	0050
S06/42850	F2-2-1	0050
S06/42851	F2-2-1	0050
S06/42852	F2-2-1	0050
S06/42853	F2-2-1	0050
S06/42854	F2-2-1	0050
S06/42855	F2-2-1	0050
S06/42856	F2-2-1	0050
S06/42857	F2-2-1	0080
S06/42858	F2-2-1	0110
S06/42859	F2-2-1	0110
S06/42860	F2-2-1	0110
S06/42861	F2-2-1	0110
S06/42862	F2-2-1	0110
S06/42863	F2-2-1	0110
S06/42864	F2-2-1	0110
S06/42865	F2-2-1	0110
S06/42866	F2-2-1	0110
S06/42867	F2-2-1	0110
S06/42868	F2-2-1	0110
S06/42869	F2-2-1	0110
S06/42870	F2-2-1	0110
S06/42871	F2-2-1	0110
S06/42872	F2-2-1	0110
S06/42873	F2-2-1	0110
S06/42874	F2-2-1	0110
S06/42875	F2-2-1	0110
S06/42876	F2-2-1	0110
S06/42877	F2-2-1	0110
S06/42878	F2-2-1	0110
S06/42879	F2-2-1	0110
S06/42880	F2-2-1	0110
S06/42881	F2-2-1	0110
S06/42882	F2-2-1	0110
S06/42883	F2-2-1	0110
S06/42884	F2-2-1	0110
S06/42885	F2-2-1	0110
S06/42886	F2-2-1	0110
S06/42887	F2-2-1	0110
S06/42888	F2-2-1	0110
S06/42889	F2-2-1	0110
S06/42890	F2-2-1	0110
S06/42891	F2-2-1	0110
S06/42892	F2-2-1	0110
S06/42893	F2-2-1	0110
S06/42894	F2-2-1	0110

PARÇA NO PART NO	SAYFA NO PAGE NO	NO NO
S06/42895	F2-2-1	0110
S06/42896	F2-2-1	0110
S06/42897	F2-2-1	0110
S06/42898	F2-2-1	0110
S06/42899	F2-2-1	0110
S06/42900	F2-2-1	0110
S06/42901	F2-2-1	0110
S06/42902	F2-2-1	0150
S06/42903	F2-2-1	0270
S06/42904	F2-2-1	0290
S06/42905	F2-3-1	0030
S06/42906	F2-3-1	0042
S06/42907	F2-3-1	0043
S06/42908	F2-3-1	0044
S06/42909	F2-3-1	0045
S06/42910	F2-3-1	0060
S06/42911	F2-4-1	0010
S06/42912	F2-4-1	0012
S06/42913	F2-4-1	0020
S06/42914	F2-4-1	0030
S06/42915	F2-4-1	0040
S06/42916	F2-4-1	0050
S06/42917	F2-4-1	0060
S06/42918	F2-4-1	0090
S06/42919	F2-4-1	0100
S06/42920	F2-4-1	0130
S06/42921	F2-4-1	0150
S06/42922	F2-4-1	0160
S06/42923	F2-4-1	0170
S06/42924	F2-4-1	0180
S06/42925	F2-4-1	0190
S06/42926	F2-4-1	0200
S06/42927	F2-5-1	0080
S06/42928	F2-5-1	0090
S06/42929	F2-5-1	0100
S06/42930	F2-5-1	0110
S06/42931	F2-5-1	0120
S06/42934	F2-5-1	0130
S06/42933	F2-5-1	0140
S06/42934	F2-5-1	0150
S06/42935	F2-5-1	0160
S06/42936	F2-5-1	0170
S06/42937	F2-5-1	0180
S06/42938	F2-5-1	0190
S06/42939	F2-5-1	0200
S06/42940	F2-5-1	0210
S06/42941	F2-5-1	0220
S06/42942	F2-5-1	0260
S06/42943	F2-5-1	0270
S06/42944	F2-5-1	0280
S06/42945	F2-5-1	0290
S06/42946	F2-5-1	0310
S06/42947	F2-5-1	0320
S06/42948	F2-5-1	0330
S06/42018	F2-6-1	0120
S06/42950	F2-6-1	0150
S06/42942	F2-6-1	0180
S06/42952	F2-6-1	0190
S06/42953	F2-6-2	0010
S06/42954	F2-6-2	0020
S06/42955	F2-6-2	0030
S06/42956	F2-6-2	0040
S06/42957	F2-6-2	0050
S06/42958	F2-6-2	0060
S06/42959	F2-6-2	0070

PARÇA NUMARASINA GÖRE İÇİNDEKİLER
PART NO İNDEKS



PARÇA NO PART NO	SAYFA NO PAGE NO	NO NO
S06/42961	F2-6-2	0070
S06/42962	F2-6-2	0070
S06/42963	F2-6-2	0070
S06/42964	F2-6-2	0070
S06/42965	F2-6-2	0070
S06/42966	F2-6-2	0070
S06/42967	F2-6-2	0070
S06/42968	F2-6-2	0070
S06/42969	F2-6-2	0070
S06/42970	F2-6-2	0080
S06/42971	F2-6-2	0080
S06/42972	F2-6-2	0080
S06/42973	F2-6-2	0080
S06/42974	F2-6-2	0080
S06/42975	F2-6-2	0080
S06/42976	F2-6-2	0080
S06/42977	F2-6-2	0080
S06/42978	F2-6-2	0080
S06/42979	F2-6-2	0080
S06/42980	F2-6-2	0080
S06/42981	F2-6-2	0090
S06/42982	F2-6-2	0095
S06/42983	F2-6-2	0110
S06/42984	F2-6-2	0250
S06/42985	F2-6-2	0260
S06/42986	F2-7-1	0020
S06/42987	F2-7-1	0030
S06/42988	F2-7-1	0040
S06/42989	F2-7-1	0060
S06/42990	F2-7-1	/0010
S06/42991	F2-7-1	/0020
S06/42992	F2-7-1	0
S06/42993	F2-7-1	/0050
S06/42994	F2-7-1	/0060
S06/42995	F2-7-1	/0070
S06/42996	F2-7-1	0120
S06/42942	F2-7-1	0130
S06/42998	F2-7-1	0140
S06/42999	F2-7-1	0150
S06/42017	F2-7-1	0160
S06/42018	F2-7-1	0170
S06/42019	F2-7-1	0180
S06/42020	F2-8-1	0030
S06/42021	F2-8-1	0070
S06/42022	F2-8-1	0080
S06/42023	F2-8-1	0090
F03/15807	F3-1-1/01	1
F03/15808	F3-1-1/01	1
515/70000	F3-1-1/01	2
S06/43200	F3-2-1	0010
S06/43201	F3-2-1	0020
S06/43202	F3-2-1	0030
S06/43188	F3-3-1	0010
S06/43130	F3-4-1	0010
S06/43131	F3-4-1	0020
S06/43132	F3-4-1	0030
S06/43133	F3-4-1	0040
S06/43134	F3-4-1	0050
S06/43135	F3-4-1	0060
S06/43136	F3-4-1	0070
S06/43137	F3-4-1	0080
S06/43345	F3-5-1	0020
S06/43235	F3-5-1	0050
S06/43344	F3-5-1	0100
S06/43236	F3-5-1	/0010

PARÇA NO PART NO	SAYFA NO PAGE NO	NO NO
S06/43347	F3-5-1	/0020
S06/43348	F3-5-1	/0020
S06/43237	F3-5-1	0190
S06/43352	F3-5-1	0200
S06/43257	F3-5-1	0210
S06/43348	F3-5-1	0220
S06/43350	F3-5-1	0230
S06/43351	F3-5-1	0234
S06/43256	F3-5-1	0236
S06/43353	F3-5-1	0240
S06/43354	F3-5-1	0250
S06/43355	F3-5-1	0260
S06/43346	F3-6-1/01	0010
S06/43495	F3-6-1/01	0010
S06/43357	F3-6-1/01	0030
S06/43358	F3-6-1/01	0040
S06/43359	F3-6-1/01	0130
S06/43360	F3-6-1/01	0140
S06/43361	F3-6-1/01	0142
S06/43362	F3-6-1/01	0144
S06/43336	F3-6-1/01	0150
S06/43363	F3-6-1/01	0160
S06/43357	F3-6-1/01	0170
S06/43254	F3-6-1/01	0300
S06/43276	F3-6-1/01	0310
S06/43364	F3-6-1/01	0320
S06/43365	F3-6-1/01	0320
S06/43380	F3-7-1	0010
S06/43379	F3-7-1	/0150
S06/43381	F3-7-1	/0170
S06/43282	F3-7-1	0030
S06/43304	F3-7-1	0040
S06/43305	F3-7-1	0050
S06/43382	F3-7-1	0060
S06/43383	F3-7-1	0070
S06/43384	F3-7-1	0080
S06/43286	F3-7-1	0090
S06/43287	F3-7-1	0100
S06/43288	F3-7-1	0110
S06/43289	F3-7-1	0120
S06/43290	F3-7-1	0120
S06/43291	F3-7-1	0120
S06/43292	F3-7-1	0120
S06/43293	F3-7-1	0120
S06/43294	F3-7-1	0120
S06/43295	F3-7-1	0120
S06/43296	F3-7-1	0120
S06/43297	F3-7-1	0120
S06/43385	F3-7-1	0130
S06/43366	F3-7-1	0140
S06/43367	F3-7-1	0150
S06/43368	F3-7-1	0150
S06/43369	F3-7-1	0150
S06/43370	F3-7-1	0150
S06/43371	F3-7-1	0150
S06/43372	F3-7-1	0150
S06/43373	F3-7-1	0150
S06/43374	F3-7-1	0150
S06/43375	F3-7-1	0150
S06/43376	F3-7-1	0150
S06/43377	F3-7-1	0150
S06/43378	F3-7-1	0150
S06/43309	F3-7-1	0160
S06/43279	F3-7-1	0170
S06/43280	F3-7-1	0180

PARÇA NO PART NO	SAYFA NO PAGE NO	NO NO
S06/43386	F3-8-1	0010
S06/43282	F3-8-1	0020
S06/43304	F3-8-1	0030
S06/43305	F3-8-1	0040
S06/43382	F3-8-1	0050
S06/43383	F3-8-1	0060
S06/43384	F3-8-1	0070
S06/43286	F3-8-1	0080
S06/43287	F3-8-1	0090
S06/43288	F3-8-1	0100
S06/43289	F3-8-1	0110
S06/43290	F3-8-1	0110
S06/43291	F3-8-1	0110
S06/43292	F3-8-1	0110
S06/43293	F3-8-1	0110
S06/43294	F3-8-1	0110
S06/43295	F3-8-1	0110
S06/43296	F3-8-1	0110
S06/43297	F3-8-1	0110
S06/43385	F3-8-1	0120
S06/43366	F3-8-1	0130
S06/43367	F3-8-1	0140
S06/43368	F3-8-1	0140
S06/43369	F3-8-1	0140
S06/43370	F3-8-1	0140
S06/43371	F3-8-1	0140
S06/43372	F3-8-1	0140
S06/43373	F3-8-1	0140
S06/43374	F3-8-1	0140
S06/43375	F3-8-1	0140
S06/43376	F3-8-1	0140
S06/43377	F3-8-1	0140
S06/43378	F3-8-1	0140
S06/43387	F3-8-1	0150
S06/43279	F3-8-1	0160
S06/43280	F3-8-1	0170
S06/43388	F3-9-1	0100
S06/43389	F3-9-1	0104
S06/43390	F3-9-1	0110
S06/43391	F3-9-1	0112
S06/43392	F3-9-1	0120
S06/43393	F3-9-1	0130
S06/43256	F3-9-1	0140
S06/43394	F3-9-1	0150
S06/43387	F3-9-1	0170
S06/43280	F3-9-1	0180
S06/43395	F3-9-1	0190
S06/43396	F3-9-1	0194
S06/43397	F3-9-1	0
S06/43350	F3-9-1	0200
S06/43351	F3-9-1	0210
S06/43353	F3-9-1	0510
S06/43398	F3-9-1	/0110
S06/43399	F3-9-1	/0120
S06/43400	F3-9-1	/0130
S06/43401	F3-9-1	/0140
S06/43402	F3-9-1	/0150
S06/43403	F3-9-1	/0160
S06/43404	F3-9-1	/0170
S06/43405	F3-9-1	/0180
S06/43406	F3-9-1	/0190
S06/43407	F3-9-1	/0200
S06/43408	F3-9-1	/0210
S06/43409	F3-9-1	/0220
S06/43288	F3-9-1	/0230

PARÇA NO PART NO	SAYFA NO PAGE NO	NO NO
S06/43287	F3-9-1	/0240
S06/43286	F3-9-1	/0250
S06/43288	F3-9-1	/0260
S06/43289	F3-9-1	/0270
S06/43290	F3-9-1	/0270
S06/43291	F3-9-1	/0270
S06/43292	F3-9-1	/0270
S06/43293	F3-9-1	/0270
S06/43294	F3-9-1	/0270
S06/43295	F3-9-1	/0270
S06/43296	F3-9-1	/0270
S06/43297	F3-9-1	/0270
S06/43411	F3-9-1	0530
S06/43412	F3-9-1	0540
S06/43413	F3-9-1	0550
S06/43299	F3-9-1	0560
S06/43410	F3-9-1	0570
S06/43190	F3-10-1	0010
S06/43191	F3-10-1	0060
S06/43304	F3-10-1	0070
S06/43304	F3-10-1	0080
S06/43312	F3-10-1	0090
S06/43228	F3-10-1	0100
S06/43215	F3-10-1	0110
S06/43286	F3-10-1	0120
S06/43287	F3-10-1	0130
S06/43288	F3-10-1	0140
S06/43289	F3-10-1	0150
S06/43290	F3-10-1	0150
S06/43291	F3-10-1	0150
S06/43292	F3-10-1	0150
S06/43293	F3-10-1	0150
S06/43294	F3-10-1	0150
S06/43295	F3-10-1	0150
S06/43296	F3-10-1	0150
S06/43297	F3-10-1	0150
S06/43192	F3-10-1	0170
S06/43193	F3-10-1	0180
S06/43387	F3-10-1	0190
0	F3-10-1	0200
S06/43194	F3-10-1	/0010
S06/43195	F3-10-1	/0020
S06/43196	F3-10-1	/0030
S06/43280	F3-10-1	0210
S06/43197	F3-11-1	0010
S06/43282	F3-11-1	0020
S06/43304	F3-11-1	0030
S06/43305	F3-11-1	0040
S06/43382	F3-11-1	0050
S06/43198	F3-11-1	0060
S06/43215	F3-11-1	0070
S06/43286	F3-11-1	0080
S06/43287	F3-11-1	0090
S06/43288	F3-11-1	0100
S06/43289	F3-11-1	0110
S06/43290	F3-11-1	0110
S06/43291	F3-11-1	0110
S06/43292	F3-11-1	0110
S06/43293	F3-11-1	0110
S06/43294	F3-11-1	0110
S06/43295	F3-11-1	0110
S06/43296	F3-11-1	0110
S06/43297	F3-11-1	0110
S06/43138	F3-11-1	0130
S06/43192	F3-11-1	0130

PARÇA NO PART NO	SAYFA NO PAGE NO	NO NO
S06/43139	F3-11-1	0140
S06/43387	F3-11-1	0150
0	F3-11-1	0160
S06/43194	F3-11-1	/0010
S06/43195	F3-11-1	/0020
S06/43196	F3-11-1	/0030
S06/43280	F3-11-1	0170
S06/43415	F3-12-1	0010
S06/43282	F3-12-1	0020
S06/43304	F3-12-1	0030
S06/43305	F3-12-1	0040
S06/43382	F3-12-1	0050
S06/43383	F3-12-1	0060
S06/43384	F3-12-1	0070
S06/43286	F3-12-1	0080
S06/43287	F3-12-1	0090
S06/43288	F3-12-1	0100
S06/43289	F3-12-1	0110
S06/43290	F3-12-1	0110
S06/43291	F3-12-1	0110
S06/43292	F3-12-1	0110
S06/43293	F3-12-1	0110
S06/43294	F3-12-1	0110
S06/43295	F3-12-1	0110
S06/43296	F3-12-1	0110
S06/43297	F3-12-1	0110
S06/43416	F3-12-1	0120
S06/43366	F3-12-1	0130
S06/43367	F3-12-1	0140
S06/43368	F3-12-1	0140
S06/43369	F3-12-1	0140
S06/43370	F3-12-1	0140
S06/43371	F3-12-1	0140
S06/43372	F3-12-1	0140
S06/43373	F3-12-1	0140
S06/43374	F3-12-1	0140
S06/43375	F3-12-1	0140
S06/43376	F3-12-1	0140
S06/43377	F3-12-1	0140
S06/43378	F3-12-1	0140
0	F3-12-1	0160
S06/43194	F3-12-1	/0010
S06/43195	F3-12-1	/0020
S06/43196	F3-12-1	/0030
S06/43414	F3-12-1	0170
S06/43280	F3-12-1	0180
S06/43207	F3-12-1	0190
S06/43417	F3-13-1	0010
S06/43282	F3-13-1	0040
S06/43304	F3-13-1	0050
S06/43305	F3-13-1	0060
S06/43382	F3-13-1	0070
S06/43198	F3-13-1	0080
S06/43215	F3-13-1	0090
S06/43286	F3-13-1	0100
S06/43287	F3-13-1	0110
S06/43288	F3-13-1	0120
S06/43289	F3-13-1	0130
S06/43290	F3-13-1	0130
S06/43291	F3-13-1	0130
S06/43292	F3-13-1	0130
S06/43293	F3-13-1	0130
S06/43294	F3-13-1	0130
S06/43295	F3-13-1	0130
S06/43296	F3-13-1	0130

PARÇA NO PART NO	SAYFA NO PAGE NO	NO NO
S06/43297	F3-13-1	0130
S06/43138	F3-13-1	0150
S06/43192	F3-13-1	0150
S06/43418	F3-13-1	0160
S06/43309	F3-13-1	0170
S06/43279	F3-13-1	0180
S06/43280	F3-13-1	0190
S06/43327	F3-14-1	0020
S06/43419	F3-14-1	0030
S06/43420	F3-15-1	0010
S06/43421	F3-15-1	0020
S06/43422	F3-15-1	0022
S06/43423	F3-15-1	0024
S06/43424	F3-15-1	0026
S06/43425	F3-15-1	0040
S06/43426	F3-15-1	0054
S06/43427	F3-15-1	0060
S06/43428	F3-15-1	0070
S06/43429	F3-15-1	0070
S06/43430	F3-15-1	0080
S06/43429	F3-15-1	0080
S06/43432	F3-15-1	0090
S06/43429	F3-15-1	0090
S06/43244	F3-15-1	0100
S06/43245	F3-15-1	/0020
S06/43434	F3-15-1	0110
S06/43435	F3-15-1	/0001
S06/43436	F3-15-1	/0002
S06/43437	F3-15-1	/0003
S06/43431	F3-15-1	0130
S06/43433	F3-15-1	0130
S06/43438	F3-16-1	0010
S06/43244	F3-16-1	0014
S06/43245	F3-16-1	/0020
S06/43439	F3-16-1	0020
S06/43440	F3-16-1	0030
S06/43441	F3-16-1	0040
S06/43442	F3-16-1	0060
S06/43261	F3-16-1	0066
S06/43262	F3-16-1	0066
S06/43263	F3-16-1	0066
S06/43264	F3-16-1	0066
S06/43265	F3-16-1	0066
S06/43266	F3-16-1	0066
S06/43267	F3-16-1	0066
S06/43268	F3-16-1	0066
S06/43269	F3-16-1	0066
S06/43270	F3-16-1	0066
S06/43271	F3-16-1	0066
S06/43260	F3-16-1	0070
S06/43443	F3-16-1	0080
S06/43444	F3-16-1	0090
S06/43445	F3-16-1	0094
S06/43446	F3-16-1	0100
S06/43447	F3-16-1	0104
S06/43448	F3-16-1	0104
S06/43449	F3-16-1	0104
S06/43450	F3-16-1	0104
S06/43451	F3-16-1	0104
S06/43452	F3-16-1	0110
S06/43453	F3-16-1	0120
S06/43454	F3-16-1	0130
S06/43424	F3-16-1	0160
S06/43455	F3-16-1	0210
S06/43456	F3-16-1	/0010

PARÇA NUMARASINA GÖRE İÇİNDEKİLER
PART NO İNDEKS



PARÇA NO PART NO	SAYFA NO PAGE NO	NO NO
S06/43457	F3-16-1	/0020
S06/43458	F3-16-1	/0030
S06/43459	F3-16-1	/0040
S06/43460	F3-16-1	0250
S06/43461	F3-16-1	0260
S06/43462	F3-16-1	0280
S06/43463	F3-16-1	0290
S06/43464	F3-16-1	0294
S06/43465	F3-16-1	0300
S06/43466	F3-16-1	0310
S06/43467	F3-16-1	0320
S06/43468	F3-16-1	0330
S06/43469	F3-16-1	0340
S06/43470	F3-16-1	0344
S06/43471	F3-16-1	0360
S06/43472	F3-16-1	0370
S06/43473	F3-16-1	0380
S06/43474	F3-16-1	0384
S06/43475	F3-16-1	0390
S06/43476	F3-16-1	0390
S06/43430	F3-16-1	0400
S06/43429	F3-16-1	0400
S06/43244	F3-16-1	0410
S06/43245	F3-16-1	/0020
S06/43477	F3-17-1	0700
S06/43478	F3-17-1	0710
S06/43461	F3-17-1	0720
S06/43467	F3-17-1	0730
S06/43468	F3-17-1	0740
S06/43469	F3-17-1	0750
S06/43479	F3-17-1	0770
S06/43474	F3-17-1	0780
S06/43480	F3-17-1	0790
S06/43481	F3-17-1	0800
S06/43482	F3-17-1	0810
S06/43483	F3-17-1	0810
S06/43244	F3-17-1	0820
S06/43245	F3-17-1	/0020
S06/43484	F3-18-1	0010
S06/43246	F3-18-1	0012
S06/43485	F3-18-1	0020
S06/43228	F3-18-1	0030
S06/43485	F3-18-1	0040
S06/43486	F3-18-1	0050
S06/43487	F3-18-1	0060
S06/43488	F3-18-1	0070
S06/43489	F3-18-1	0080
S06/43339	F3-19-1	0010
S06/43340	F3-19-1	/0010
S06/43498	F3-20-1	0260
S06/13500	F3-20-1	/0010
F03/11962	F3-21-1	0030
F01/22100	G1-1-1	1
F01/82184	G1-2-1	1
F01/82268	G1-2-1	2
F01/82270	G1-2-1	3
F01/82564	G1-2-1	5
F01/82364	G1-2-1	6
F01/82612	G1-2-1	7
F01/82398	G1-2-1	8
F01/82564	G1-3-1	1
F01/82364	G1-3-1	2
F01/82606	G1-3-1	3
F01/82210	G1-3-1	4
F01/82316	G1-3-1	5

PARÇA NO PART NO	SAYFA NO PAGE NO	NO NO
F01/82608	G1-3-1	6
F01/82470	G1-3-1	7
F01/82382	G1-4-1	1
F01/82380	G1-4-1	2
F01/82376	G1-4-1	3
F01/82368	G1-5-1	1
F01/82288	G1-5-1	2
F01/82412	G1-5-1	3
F01/82458	G1-5-1	4
F01/82620	G1-5-1	5
F01/82574	G1-5-1	6
F01/82232	G1-5-1	7
F01/82120	G1-5-1	8
F01/82134	G1-5-1	9
F01/82312	G1-5-1	10
F01/82328	G1-5-1	11
F01/82540	G1-6-1	1
F01/82326	G1-6-1	2
F01/82562	G1-7-1	1
F01/82602	G1-7-1	2
F01/78048	G1-7-1	3
F01/82480	G1-7-1	4
F01/82160	G1-7-1	5
F01/82584	G1-7-1	6
F01/82158	G1-7-1	7
F01/82418	G1-7-1	8
F01/82292	G1-7-1	9
F01/82074	G1-7-1	10
F01/82312	G1-7-1	11
F01/82313	G1-7-1	12
F01/82638	G1-7-1	13
F01/82086	G1-7-1	14
F01/82569	G1-7-1	15
F01/82030	G1-7-1	16
F01/82386	G1-7-1	17
F01/82583	G1-7-1	18
F01/82156	G1-7-1	19
F01/82556	G1-7-1	20
F01/82174	G1-7-1	21
F01/82438	G1-7-1	22
F01/82396	G1-7-1	23
F01/82116	G1-7-1	24
F01/82554	G1-7-1	25
F01/82402	G1-7-1	26
F01/82410	G1-7-1	27
F01/82400	G1-7-1	28
F01/82558	G1-7-1	29
F01/82452	G1-7-1	30
F01/82080	G1-7-1	31
F01/82542	G1-7-1	32
F01/82544	G1-7-1	33
F01/82548	G1-7-1	34
F01/82546	G1-7-1	35
F01/82454	G1-7-1	36
F01/82138	G1-8-1	1
F01/82468	G1-8-1	2
F01/82586	G1-8-1	3
F01/82156	G1-8-1	4
F01/82426	G1-8-1	5
F01/82352	G1-8-1	6
F01/82394	G1-9-1	1
F01/82578	G1-9-1	2
F01/82126	G1-9-1	3
F01/82462	G1-9-1	4
F01/82164	G1-9-1	5

PARÇA NO PART NO	SAYFA NO PAGE NO	NO NO
F01/82118	G1-9-1	6
F01/82142	G1-9-1	7
F01/82572	G1-9-1	8
F01/82414	G1-9-1	9
F01/82230	G1-10-1	1
F01/82082	G1-10-1	2
F01/82362	G1-11-1	1
F01/82346	G1-11-1	2
F01/92132	G1-11-1	3
F01/82460	G1-11-1	4
F01/82160	G1-11-1	5
F01/82094	G1-11-1	6
F01/82254	G1-11-1	7
F01/82092	G1-11-1	8
F01/82248	G1-11-1	9
F01/82348	G1-11-1	10
F01/82254	G1-11-1	11
F01/82536	G1-12-1	1
F01/82096	G1-13-1	1
F01/82186	G1-13-1	2
F01/82308	G1-13-1	3
F01/82088	G1-13-1	4
F01/82622	G1-13-1	5
F01/82092	G1-13-1	6
F01/82306	G1-13-1	7
F01/82110	G1-13-1	8
F01/82482	G1-13-1	9
F01/82182	G1-13-1	11
F01/82259	G1-14-1	1
F01/82462	G1-15-1	1
F01/82164	G1-15-1	2
F01/82296	G1-15-1	3
F01/82642	G1-15-1	4
F01/82106	G1-16-1	1
F01/82290	G1-16-1	2
F01/82392	G1-16-1	3
F01/82422	G1-17-1	1
F01/82274	G1-17-1	2
F01/82640	G1-17-1	3
F01/82502	G1-17-1	4
F01/82424	G1-17-1	5
F01/82086	G1-17-1	6
F01/82580	G1-18-1	2
F01/82092	G1-18-1	3
F01/82404	G1-18-1	4
F01/82520	G1-19-1	1
F01/82370	G1-19-1	2
F01/82200	G1-19-1	3
F01/82318	G1-19-1	4
F01/82374	G1-19-1	5
F01/82114	G1-19-1	6
F01/82108	G1-19-1	7
F01/82416	G1-19-1	8
F01/82072	G1-19-1	9
F28/14100	G1-20-1	1
F01/82403	G1-20-1	2
F01/82525	G1-20-1	3
F01/82587	G1-20-1	4
F28/91515	G1-20-1	5
F01/82527	G1-20-1	6
F01/82513	G1-20-1	7
F01/82276	G1-20-1	8
F01/82423	G1-20-1	9
F01/82584	G1-20-1	10
F01/82158	G1-20-1	11

PARÇA NO PART NO	SAYFA NO PAGE NO	NO NO
F01/82088	G1-20-1	12
F01/82113	G1-20-1	13
F01/82209	G1-20-1	14
F01/82616	G1-20-1	15
F01/82074	G1-20-1	16
F01/82408	G1-20-1	17
F01/82464	G1-20-1	18
F01/82523	G1-20-1	19
F01/82212	G1-21-1	1
F01/82304	G1-21-1	2
F01/82302	G1-21-1	3
F01/82314	G1-21-1	4
F01/82244	G1-21-1	5
F01/82228	G1-21-1	6
F01/82516	G1-21-1	7
F01/82284	G1-21-1	8
F01/82154	G1-21-1	9
F01/82146	G1-21-1	10
F01/82204	G1-21-1	11
F01/82192	G1-21-1	12
F01/82272	G1-21-1	13
F01/82484	G1-22-1	1
F01/82504	G1-22-1	2
F01/82338	G1-22-1	3
F01/82340	G1-22-1	4
F01/82252	G1-22-1	5
F01/82300	G1-22-1	6
F01/82610	G1-23-1	1
F01/82358	G1-23-1	2
F01/82360	G1-23-1	3
F01/82476	G1-24-1	1
F01/82071	G1-24-1	2
F01/82351	G1-24-1	3
F01/82301	G1-24-1	4
F01/82560	G1-25-1	1
F01/82390	G1-25-1	2
F01/82526	G1-25-1	3
F01/82166	G1-25-1	4
F01/82238	G1-25-1	6
F01/82236	G1-25-1	7
F01/82084	G1-25-1	8
F01/82524	G1-25-1	9
F01/82608	G1-25-1	10
F01/82130	G1-25-1	11
F01/82102	G1-25-1	12
F01/82136	G1-25-1	13
F01/82072	G1-25-1	14
F01/82124	G1-25-1	15
F01/82098	G1-25-1	16
F01/82164	G1-25-1	17
F01/82462	G1-25-1	18
F01/82498	G1-25-1	19
F01/82522	G1-25-1	20
F01/82248	G1-25-1	21
F01/82420	G1-25-1	22
F01/82170	G1-25-1	23
F01/82258	G1-25-1	25
F01/82512	G1-25-1	26
F01/82140	G1-25-1	27
F01/82286	G1-25-1	28
F01/82570	G1-25-1	29
F01/82202	G1-25-1	30
F01/82474	G1-26-1	1
F01/82472	G1-26-1	2
F01/82222	G1-26-1	3

PARÇA NO PART NO	SAYFA NO PAGE NO	NO NO
F01/82226	G1-26-1	4
F01/82112	G1-26-1	5
F01/82208	G1-26-1	6
F01/82298	G1-26-1	7
F01/82100	G1-26-1	8
F01/82336	G1-26-1	9
F01/82206	G1-26-1	11
F01/82642	G1-27-1	3
F01/82552	G1-27-1	4
F01/82294	G1-27-1	5
F01/82148	G1-27-1	6
F01/82332	G1-27-1	7
F01/82214	G1-27-1	8
F01/82218	G1-27-1	9
F01/82322	G1-27-1	10
F01/82624	G1-27-1	11
F01/82206	G1-27-1	12
F01/82496	G1-27-1	13
F01/82588	G1-27-1	14
F01/82626	G1-27-1	15
F01/82634	G1-27-1	16
F01/82440	G1-27-1	17
F01/82078	G1-27-1	18
F01/82282	G1-27-1	19
F01/82614	G1-27-1	20
F01/82078	G1-27-1	21
F01/82176	G1-27-1	22
F01/82500	G1-28-1	1
F01/82220	G1-28-1	2
F01/82378	G1-28-1	3
F01/82590	G1-28-1	4
F01/82598	G1-28-1	4
F01/82592	G1-28-1	5
F01/82600	G1-28-1	5
F01/82312	G1-28-1	6
F01/82332	G1-28-1	7
F01/82568	G1-29-1	1
F01/82172	G1-29-1	3
F01/82506	G1-29-1	4
F01/82246	G1-29-1	6
F01/82188	G1-29-1	7
F01/82466	G1-29-1	8
F01/82280	G1-29-1	9
F01/82344	G1-29-1	10
F01/82594	G1-29-1	11
F01/82596	G1-29-1	11
RE519736	G1-30-1	1
F01/82250	G1-30-1	2
F01/82152	G1-30-1	3
F01/82266	G1-30-1	4
F01/82198	G1-30-1	5
F01/82406	G1-30-1	6
F01/82630	G1-30-1	7
F01/82510	G1-30-1	8
F01/82070	G1-30-1	9
F01/82242	G1-30-1	10
F01/82628	G1-30-1	11
F01/82264	G1-30-1	12
F01/82144	G1-31-1	1
F01/82224	G1-31-1	2
F01/82066	G1-31-1	3
F01/82440	G1-31-1	4
F01/82492	G1-31-1	5
F01/82234	G1-31-1	6
F01/82550	G1-32-1	1

PARÇA NO PART NO	SAYFA NO PAGE NO	NO NO
F01/82196	G1-32-1	3
F01/82450	G1-32-1	4
F01/82442	G1-32-1	4
F01/82444	G1-32-1	4
F01/82194	G1-32-1	5
F01/82432	G1-32-1	6
F01/82446	G1-32-1	6
F01/82448	G1-32-1	6
F01/82330	G1-32-1	7
F01/82636	G1-32-1	8
F01/82324	G1-32-1	9
F01/82180	G1-32-1	10
F01/82614	G1-32-1	11
F01/82436	G1-32-1	12
F01/82582	G1-32-1	13
F01/82320	G1-32-1	14
F01/82456	G1-32-1	15
F01/82428	G1-32-1	16
F01/82216	G1-32-1	17
F01/82632	G1-33-1	1
F01/82310	G1-33-1	2
F01/82096	G1-33-1	3
F01/82114	G1-34-1	1
F01/82240	G1-34-1	2
F01/82430	G1-34-1	3
F01/82604	G1-35-1	1
F01/82576	G1-35-1	2
F01/82618	G1-35-1	3
F01/82262	G1-35-1	4
F01/82260	G1-35-1	5
F01/82464	G1-35-1	6
F01/82158	G1-35-1	7
F01/82514	G1-35-1	8
F01/82350	G1-35-1	9
F01/82372	G1-35-1	10
F01/82104	G1-35-1	12
F01/82122	G1-35-1	13
F01/82606	G1-35-1	14
F01/82462	G1-35-1	15
F01/82164	G1-35-1	16
F01/82278	G1-36-1	1
F01/82114	G1-36-1	2
F01/82486	G1-37-1	1
F01/82102	G1-37-1	2
F01/82190	G1-37-1	3
F01/82090	G1-37-1	4
F01/82415	G1-38-1	1
F01/82189	G1-38-1	2
F01/82559	G1-38-1	3
F01/82267	G1-38-1	4
F01/82115	G1-38-1	5
F01/82571	G1-38-1	6
F01/82601	G1-38-1	7
F01/82354	G1-38-1	8
F01/82573	G1-38-1	9
F01/82162	G1-38-1	10
F01/82155	G1-38-1	11
F01/82621	G1-38-1	12
F01/82478	G1-38-1	13
F01/82127	G1-38-1	14
F01/92097	G1-38-1	15
F01/82072	G1-38-1	16
S15/26030	G1-39-1	1
F01/82160	G1-39-1	2
F01/82530	G1-40-1	1

PARÇA NUMARASINA GÖRE İÇİNDEKİLER
PART NO İNDEKS



PARÇA NO PART NO	SAYFA NO PAGE NO	NO NO
F01/82166	G1-40-1	2
515/26100	G1-41-1	1
F01/82281	G1-42-1	1
F01/82088	G1-42-1	2
F01/82384	G1-43-1	1
F01/82528	G1-43-1	2
F01/82150	G1-43-1	3
F01/82128	G1-43-1	4
F01/82518	G1-44-1	1
F01/82488	G1-44-1	2
F01/82494	G1-44-1	3
F01/82168	G1-44-1	4
F01/82356	G1-44-1	5
F01/82538	G1-44-1	6
F01/82162	G1-44-1	7
F01/82342	G1-44-1	8
F01/82606	G1-44-1	9
F01/82104	G1-44-1	10
F28/26510	G1-44-1	11
F01/82464	G1-45-1	1
F01/82158	G1-45-1	2
F01/82585	G1-45-1	3
F01/82575	G1-45-1	4
F01/82621	G1-45-1	5
F01/82545	G1-45-1	6
F01/82577	G1-45-1	7
F01/82340	G1-45-1	8
F28/14101	G1-45-1	9
F01/82403	G1-45-1	10
F01/82525	G1-45-1	11
F01/82527	G1-45-1	12
F28/91602	G1-45-1	13
F28/91510	G1-45-1	14
F01/82593	G1-45-1	15
019/90097	G2-1-1	3
N01/0671442	G2-1-1	4
N03/0100023	G2-1-1	5
N01/0232858	G2-1-1	6
N01/0232486	G2-1-1	7
F99/60021	G2-1-1	8
N02/5910086	G2-1-1	9
805/00047	G2-1-1	10
N02/5910194	G2-1-1	11
019/90096	G2-1-1	12
F99/30030	G2-1-1	13
020/40635	G2-1-1	14
N02/5910062	G2-1-1	15
N01/0380374	G2-1-1	16
N01/0380494	G2-1-1	17
N03/0020011	G2-1-1	18
805/00073	G2-1-1	19
N01/5980806	G2-1-1	20
N01/0380566	G2-1-1	21
N03/0100021	G2-1-1	22
N01/5890842	G2-1-1	23
N01/5890458	G2-1-1	24
019/90100	G2-1-1	25
019/90101	G2-1-1	26
N01/0380854	G2-1-1	27
N03/0100023	G2-1-1	28
N01/0381908	G2-1-1	29
805/00074	G2-1-1	30
F99/60023	G2-1-1	31
N02/5910242	G2-1-1	32
018/90393	G2-1-1	33

PARÇA NO PART NO	SAYFA NO PAGE NO	NO NO
020/21719	G2-1-1	34
020/12747	G2-1-1	35
F28/13500	G2-2-1	1
019/91535	G2-2-1	2
N07/4070090	G2-2-1	3
F99/60030	G2-2-1	4
019/93020	G2-2-1	5
N01/0232402	G2-2-1	6
N03/0020018	G2-2-1	7
N07/4080100	G2-2-1	8
810/09588	G2-2-1	9
F28/13052	G2-2-1	10
F28/13053	G2-2-1	11
N01/0232186	G2-2-1	12
N03/0020111	G2-2-1	13
515/22810	G2-2-1	14
019/92883	G2-2-1	15
N02/5910062	G2-2-1	16
N01/0232462	G2-2-1	17
N03/0020018	G2-2-1	18
N07/4090110	G2-2-1	19
810/09579	G2-2-1	20
N07/4080100	G2-2-1	21
N07/4090110	G2-2-1	22
N01/0232486	G2-2-1	23
N02/5910086	G2-2-1	24
019/92936	G2-3-1	1
019/92938	G2-3-1	2
019/92937	G2-3-1	3
N01/0380470	G2-3-1	4
N03/0020111	G2-3-1	5
N02/5910062	G2-3-1	6
020/21565	G2-3-1	7
N01/0232462	G2-3-1	8
N03/0020018	G2-3-1	9
020/12329	G2-3-1	10
N07/8308591	G2-3-1	11
810/09505	G2-3-1	12
019/91627	G2-3-1	13
019/92777	G2-3-1	14
N01/0232438	G2-3-1	15
N03/0020018	G2-3-1	16
019/92776	G2-3-1	17
N01/0232138	G2-3-1	18
810/53215	G2-3-1	19
810/09615	G2-3-1	20
N03/0111251	G2-3-1	21
N07/9701011	G2-3-1	22
020/40076	H1-1-1	2
N03/0720006	H1-1-1	3
N01/0232078	H1-1-1	4
N01/0232462	H1-1-1	5
N03/0020018	H1-1-1	6
020/21088	H1-1-1	7
810/40006	H1-1-1	8
020/21723	H1-1-1	9
N01/0232438	H1-1-1	10
N03/0020121	H1-1-1	11
020/02840	H1-1-1	12
N01/0232054	H1-1-1	13
H13/0133015	H1-1-1	14
806/08014	H1-1-1	15
020/12588	H1-1-1	16
020/12589	H1-1-1	17
N01/0231442	H1-1-1	18

PARÇA NO PART NO	SAYFA NO PAGE NO	NO NO
N03/0100013	H1-1-1	19
H06/7031508	H1-1-1	20
H06/7000104	H1-1-1	21
F99/29010	H1-1-1	22
F99/29100	H1-1-1	23
020/12636	H1-1-1	24
810/48119	H1-1-1	25
N01/0321574	H1-1-1	26
N03/0100013	H1-1-1	27
N02/5910050	H1-1-1	28
N07/4016025	H1-1-1	29
N07/4010016	H1-1-1	30
N07/4016025	H1-1-1	31
806/20200	H1-1-1	32
N16/3470450	H1-1-1	33
N02/5910086	H1-1-1	34
N07/4050070	H1-1-1	35
810/40515	H1-1-1	36
N07/4040060	H1-1-1	37
810/40516	H1-1-1	38
N07/4405779	H1-1-1	39
F99/06193	H1-1-1	40
N07/4505070	H1-1-1	41
810/09514	H1-1-1	42
N01/0232486	H1-1-1	43
N01/5910086	H1-1-1	44
F99/06191	H1-1-1	45
019/92939	H1-1-1	46
H06/8230104	H1-1-1	47
806/08018	H1-1-1	48
F99/06192	H1-1-1	49
810/09518	H1-1-1	50
701/3326235	H1-1-1	51
701/3326235	H1-1-1	52
810/40177	H1-1-1	53
N01/0233506	H1-1-1	54
N03/0020029	H1-1-1	55
H13/0133015	H1-1-1	56
N07/0720006	H1-1-1	57
N01/0232438	H1-1-1	58
N03/0020121	H1-1-1	59
H06/7000104	H1-1-1	60
816/02044	H1-1-1	61
816/02045	H1-1-1	62
H13/0315150	H1-1-1	63
H13/0315150	H1-1-1	64
510/12200	H1-1-1	65
F01/82426	H1-1-1	66
F25/11621	H1-2-1	1
S25/11120	H1-2-1	2
S25/11130	H1-2-1	3
S25/11220	H1-2-1	4
F25/13110	H1-2-1	5
S25/11010	H1-2-1	6
S25/11060	H1-2-1	7
S25/11180	H1-2-1	8
S25/11130	H1-2-1	9
S25/11050	H1-2-1	10
S25/11220	H1-2-1	11
S25/11070	H1-2-1	12
F25/12062	H1-2-1	13
S25/11020	H1-2-1	14
S25/11200	H1-2-1	15
S25/11090	H1-2-1	16
S25/11080	H1-2-1	17

PARÇA NO PART NO	SAYFA NO PAGE NO	NO NO
S25/11030	H1-2-1	18
S25/11220	H1-2-1	19
F25/11228	H1-2-1	20
S25/11140	H1-2-1	21
S25/11160	H1-2-1	22
S25/11210	H1-2-1	23
S25/11190	H1-2-1	24
S25/11150	H1-2-1	25
S25/11100	H1-2-1	26
S25/11040	H1-2-1	27
S25/11170	H1-2-1	28
S25/11220	H1-2-1	29
702/4929280	H1-3-1	1
632/5525110	H1-3-1	2
702/4429390	H1-3-1	3
N07/4016025	H1-3-1	4
452/50558	H1-3-1	5
020/21151	H1-3-1	6
N10/2004226	H1-3-1	7
H233601300	H1-3-1	8
H343600700	H1-3-1	9
806/24638	H1-3-1	10
806/24639	H1-3-1	11
F32/19002	H1-4-1	1
F32/19013	H1-4-1	2
018/29399	H1-4-1	3
816/00814	H1-4-1	4
019/29393	H1-4-1	5
F25/20110	H1-4-1	6
N04/1150338	H1-4-1	7
F25/20800	H1-4-1	8
N01/0222138	H1-4-1	9
N03/0020011	H1-4-1	10
810/40007	H1-4-1	11
018/42302	H1-4-1	12
F99/29191	H1-4-1	13
F99/29192	H1-4-1	14
520/36150	H1-4-1	15
520/30810	H1-4-1	16
F31/14200	H1-4-1	17
F99/29200	H1-4-1	18
799/01064	H1-4-1	19
799/01085	H1-4-1	20
799/01062	H1-4-1	21
N07/4016025	H1-4-1	22
019/92595	H1-4-1	23
N01/0222114	H1-4-1	24
N03/1170017	H1-4-1	25
799/01052	H1-4-1	26
799/01044	H1-4-1	27
N07/4016025	H1-4-1	28
799/05043	H1-4-1	29
N07/4070090	H1-4-1	30
020/40288	H1-4-1	31
810/40029	H1-4-1	32
N07/4040060	H1-4-1	33
799/05080	H1-4-1	34
799/05085	H1-4-1	35
020/40169	H1-4-1	36
510/02000	H1-4-1	37
020/40167	H1-4-1	38
F99/15092	H1-4-1	39
F99/15091	H1-4-1	40
F99/15090	H1-4-1	41
N04/9561286	H1-4-1	42

PARÇA NO PART NO	SAYFA NO PAGE NO	NO NO
N10/2500708	H1-5-1	1
018/29371	H1-5-1	2
018/53443	H1-5-1	3
020/11798	H1-5-1	4
N04/1150349	H1-5-1	5
816/02408	H1-5-1	6
F25/20411	H1-5-1	7
F25/20620	H1-5-1	8
N03/0020001	H1-5-1	9
N04/1150338	H1-5-1	10
F25/20110	H1-5-1	11
019/29364	H1-5-1	12
806/99988	H1-5-1	13
810/40007	H1-5-1	14
N10/2500508	H1-5-1	15
N04/1210350	H1-5-1	16
020/02208	H1-5-1	17
816/02407	H1-5-1	18
816/02405	H1-5-1	19
816/02410	H1-5-1	20
816/02406	H1-5-1	21
515/20000	H1-5-1	22
F25/21000	H1-5-1	23
N07/4060080	H1-5-1	24
019/91478	H1-5-1	25
N01/0222114	H1-5-1	26
N03/0140017	H1-5-1	27
N10/2500508	H1-5-1	28
F25/20010	H1-5-1	29
S91/00192	H1-5-1	30
N03/0020121	H1-5-1	31
N01/0222462	H1-5-1	32
019/90044	H1-5-1	33
N01/5970806	H1-5-1	34
019/90045	H1-5-1	35
N03/0020018	H1-5-1	36
N01/5890818	H1-5-1	37
N07/2025003	H1-5-1	38
N01/5870386	H1-5-1	39
698/2213480	H1-5-1	40
699/3312093	H1-5-1	41
698/2213073	H1-5-1	42
N01/0222078	H1-5-1	43
N03/0020011	H1-5-1	44
N07/7002200	H1-5-1	45
019/92990	H1-5-1	46
N10/2500304	H1-5-1	47
F25/20562	H1-5-1	48
020/12506	H1-5-1	49
N01/0222114	H1-5-1	50
N03/0020011	H1-5-1	51
N03/0020111	H1-5-1	52
N01/0222078	H1-5-1	53
N02/5900062	H1-5-1	54
N02/0000200	H1-5-1	55
F25/20460	H1-5-1	56
799/00120	H1-5-1	57
N03/1170017	H1-5-1	58
N03/0100017	H1-5-1	59
N01/0222138	H1-5-1	60
700/4413470	H1-5-1	61
N01/5870386	H1-5-1	62
020/00977	H1-5-1	63
N07/2020013	H1-5-1	64
F32/19002	H1-5-2	1

PARÇA NO PART NO	SAYFA NO PAGE NO	NO NO
018/29542	H1-5-2	3
F32/19032	H1-5-2	4
F25/20505	H1-5-2	5
F28/10107	H1-5-2	6
020/12376	H1-5-2	7
N01/0000005	H1-5-2	8
018/29488	H1-5-2	9
020/40166	H1-5-2	10
F25/20505	H1-5-2	11
N04/9561286	H1-5-2	12
F99/15092	H1-5-2	13
F99/15091	H1-5-2	14
F99/15090	H1-5-2	15
F25/20505	H1-5-2	16
554/01010	H1-5-2	17
520/36150	H1-5-2	18
520/30810	H1-5-2	19
520/31030	H1-5-2	20A
520/20000	H1-5-2	20B
020/02543	H1-5-2	21
N04/4320362	H1-5-2	22
799/05041	H1-5-2	23
810/40019	H1-5-2	24
810/48108	H1-5-2	25
020/12389	H1-5-2	26
N01/0222114	H1-5-2	27
018/29489	H1-5-2	28
020/40165	H1-5-2	29
Y06/11313	K1-1-1	1
Y06/11675	K1-1-1	2
Y06/11541	K1-1-1	3
Y06/20495	K1-1-1	4
Y06/11440	K1-1-1	5
Y06/20110	K1-1-1	6
Y06/11365	K1-1-1	7
Y06/11395	K1-1-1	8
Y06/11355	K1-1-1	9
Y06/11228	K1-1-1	10
Y06/11866	K1-1-1	11
Y06/11425	K1-1-1	12
Y06/90051	K1-1-1	13
Y06/11687	K1-1-1	14
Y06/11227	K1-1-1	15
Y06/11420	K1-1-1	16
Y06/11322	K1-1-1	17
Y06/11686	K1-1-1	18
Y06/90052	K1-1-1	19
Y06/11229	K1-1-1	20
Y06/11865	K1-1-1	21
Y06/11676	K1-1-1	22
Y06/11551	K1-1-1	23
Y06/11430	K1-1-1	24
Y06/11305	K1-1-1	25
Y06/11737	K1-1-1	26
Y06/11673	K1-1-1	27
Y06/11334	K1-1-1	28
Y06/11685	K1-1-1	29
Y06/11335	K1-1-1	30
Y06/11325	K1-1-1	31
Y06/11697	K1-1-1	32
Y06/11698	K1-1-1	33
Y06/11696	K1-1-1	34
Y06/11695	K1-1-1	35
Y06/20271	K1-1-1	36
N02/5910026	K1-1-1	37

